

JUMO GmbH & Co. KG
Leveringsadresse: Mackenrodtstraße 14,
36039 Fulda, Tyskland
Postadresse: 36035 Fulda, Tyskland
Telefon: +49 661 6003-0
Telefax: +49 661 6003-607
E-Mail: mail@jumo.net
Internet: www.jumo.net

JUMO Måle- og Regulerings teknik A/S
Fabriksvænget 16
4130 Viby Sj, Danmark
Telefon: +45 46 19 46 66
Telefax: +45 46 19 43 63
E-Mail: info.dk@jumo.net
Internet: www.jumo.dk



Tryktransmitter

JUMO MIDAS SI

Type 401006

Kort beskrivelse

Denne tryktransmitter kan anvendes til at registrere det relative og absolutte tryk i flydende og gasformige medier. Tryktransmitteren fungerer efter det piezoresistive måleprincip. Trykket omformes til et elektrisk signal.

Tekniske data

Referencebetingelser

iht. DIN 16 086 og DIN IEC 770/5.3

Måleområder

Se bestillingsoplysninger

Overbelastningsgrænse

ved måleområder op til
0...25 bar 3 x skala max.

Impulstryk (burst)

ved måleområder op til
0...25 bar ≤ 4 x skala max.

Medieberørte dele

Seriemæssigt: Rustfrit stål, mat.-nr.: 1.4571,
1.4435

Udgang

4...20 mA
2-leder Belastning $\leq (U_B - 10 \text{ V}) / 0,02 \text{ A}$
0,5...4,5 V Belastning $\geq 20 \text{ k}\Omega$
1...(5)6 V Belastning $\geq 10 \text{ k}\Omega$
0...10 V Belastning $\geq 10 \text{ k}\Omega$

Belastningsfejl

$< 0,5\%$ max.

Nulpunktafvigelse

$\leq 0,3\%$ af skala max.

Termisk hysteresis

$\leq \pm 0,5\%$ af skala max.
(i det kompenserede temperaturområde)
 $\leq \pm 1\%$ for måleområderne 0...250 mbar
0...400 mbar
0...600 mbar

Omgivelsestemperaturens påvirkning

I området -20...+85°C
(kompenseret temperaturområde)

Nulpunkt: $\leq 0,02\%/K$ typisk,
 $\leq 0,04\%/K$ max.

Måleområde: $\leq 0,02\%/K$ typisk,
 $\leq 0,04\%/K$ max.

Karakteristikaftvigelse

$\leq 0,5\%$ af skala max.
(grænsepunktsindstilling)

Hysteresis

$\leq 0,1\%$ af skala max.

Gentagelighed

$\leq 0,05\%$ af skala max.

Indstillingstid

≤ 3 ms max.

Stabilitet pr. år

$\leq 1\%$ af skala max.

Spændingsforsyning

DC 10...30 V (ved udgang 4...20 mA og
1...(5)6 V)

DC 5 V (ved udgang 0,5...4,5 V)

DC 11,5...30 V (ved udgang 0...10 V)

Rippel: spændingsspidserne må ikke over-
eller underskride de angivne værdier for
spændingsforsyningen

Max. strømforbrug ca. 25 mA

Spændingsforsyningens indflydelse

$\leq 0,02\%/V$
(nominel spændingsforsyning DC 24 V)
Ratiometrisk ved spændingsforsyning DC
5 V ($\pm 0,5$ V)

Tilladt omgivelsestemperatur

Ved udførelse med stik:
-20...+125°C
Ved udførelse med fast kabel:
-20...+100°C

Opbevaringstemperatur

-40...+125°C
Ved udførelse med fast kabel
-20...+100°C

Tilladt medietemperatur

-30...+125°C



Type 401006/000-xxx-xxx-xxx-20-61



Type 401006/000-xxx-xxx-xxx-20-36

Elektromagnetisk kompatibilitet (EMC)

iht. EN 61 326

Mekanisk chok

(iht. DIN IEC 68-2-27)
100 g/1 ms

Mekaniske svingninger

(iht. DIN IEC 68-2-6)
max. 20 g ved 15-2000 Hz

Beskyttelsesklasse

Med kabeldåse
IP 65 iht. EN 60 529

JUMO GmbH & Co. KG

Leveringsadresse: Mackenrodtstraße 14,
36039 Fulda, Tyskland
Postadresse: 36035 Fulda, Tyskland
Telefon: +49 661 6003-0
Telefax: +49 661 6003-607
E-Mail: mail@jumo.net
Internet: www.jumo.net

JUMO Måle- og Regulerings teknik A/S

Fabriksvænget 16
4130 Viby Sj, Danmark

Telefon: +45 46 19 46 66
Telefax: +45 46 19 43 63
E-Mail: info.dk@jumo.net
Internet: www.jumo.dk



(tilslutningskablets diameter
min. 5 mm, max. 7 mm)

Med tilslutningskabel eller
med rundt stik M 12 x 1
IP 67 iht. EN 60 529

Hus

Rustfrit stål, mat.-nr.: 1.4301
PBT

Tryktilslutning

Se bestillingsoplysninger;
andre tilslutninger på forespørgsel

Elektrisk tilslutning

Se bestillingsoplysninger
Kabeldåse iht. DIN 43 650,
byggeform A,
kabeltværsnit op til max. 1,5 mm²;
eller
fast tilsluttet 4-leder
PVC-kabel, længde 0,5 m,
andre længder på forespørgsel,
eller 4-polet rund stikforbindelse
M 12 x 1

Nominal position

Valgfri

Vægt

120 g

Beskyttelsesklasse

Med kabeldåse
IP 65 iht. EN 60 529
(tilslutningskablets diameter
min. 5 mm, max. 7 mm)
Med tilslutningskabel eller
med rundt stik M 12 x 1
IP 67 iht. EN 60 529

Hus

Rustfrit stål, mat.-nr.: 1.4301
PBT

Tryktilslutning

Se bestillingsoplysninger;
andre tilslutninger på forespørgsel

Elektrisk tilslutning

Se bestillingsoplysninger

Kabeldåse iht. DIN 43 650,
byggeform A,
kabeltværsnit op til max. 1,5 mm²;
eller
fast tilsluttet 4-leder
PVC-kabel, længde 2 m,
andre længder på forespørgsel,
eller 4-polet rund stikforbindelse
M 12 x 1


Nominal position

Valgfri

Vægt

120 g

Elektrisk tilslutning

| Tilslutning | | Forbindelse | | |
|--|----------------------|--|--------|-------|
| | | Kabeldåse | Kabel | M12x1 |
| | |  | | |
| Spændingsforsyning (ved udgang) | | | | |
| DC 10...30 V | (1...(5)6 V) | 1 L+ | hvid + | 1+ |
| DC 11,5...30 V | (0...10 V) | 2 L- | brun - | 2- |
| DC 5 V | (0,5...4,5 V) | | | |
| Udgang | | 2 - | brun - | 2- |
| 1...(5)6 V | | 3 + | gul + | 3+ |
| 0...10 V | | | | |
| 0,5...4,5 V | | | | |
| Spændingsforsyning (ved udgang) | | | | |
| DC 10...30 V | (4...20 mA, 2-leder) | 1 L+ | hvid + | 1+ |
| | | 2 L- | brun - | 3- |
| Udgang 4...20 mA, 2-leder | | 1 + | hvid | 1+ |
| | | 2 - | brun | 3- |
| Påtrykt strøm 4 til 20 mA i spændingsforsyning | | | | |

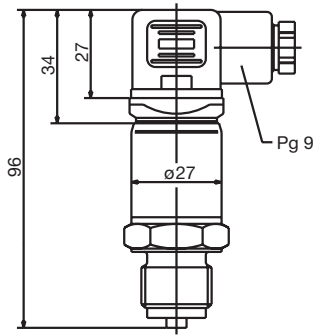
JUMO GmbH & Co. KG
 Leveringsadresse: Mackenrodtstraße 14,
 36039 Fulda, Tyskland
 Postadresse: 36035 Fulda, Tyskland
 Telefon: +49 661 6003-0
 Telefax: +49 661 6003-607
 E-Mail: mail@jumo.net
 Internet: www.jumo.net

JUMO Måle- og Regulerings teknik A/S
 Fabriksvænget 16
 4130 Viby Sj, Danmark
 Telefon: +45 46 19 46 66
 Telefax: +45 46 19 43 63
 E-Mail: info.dk@jumo.net
 Internet: www.jumo.dk

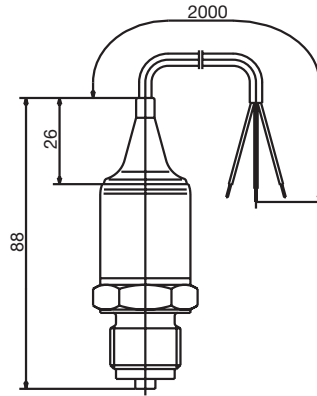


Dimensioner

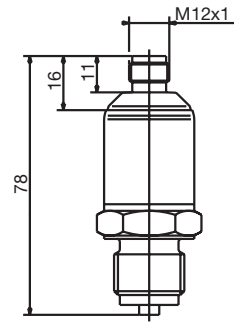
401006/000-XXX-XXX-504-20-61



401006/000-XXX-XXX-504-20-11

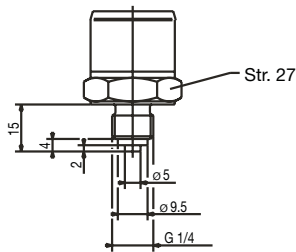


401006/000-XXX-XXX-504-20-36

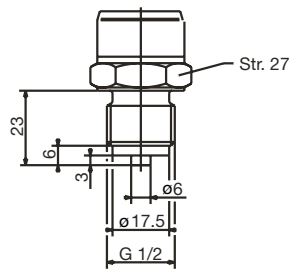


Procestilslutninger

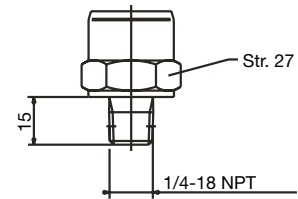
502



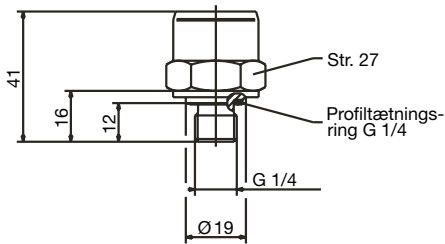
504



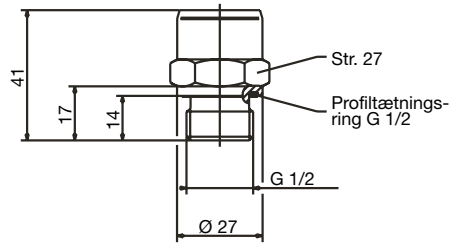
511



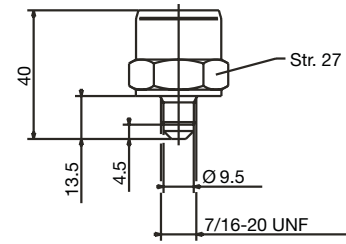
521



523



562



JUMO GmbH & Co. KG
Leveringsadresse: Mackenrodtstraße 14,
36039 Fulda, Tyskland
Postadresse: 36035 Fulda, Tyskland
Telefon: +49 661 6003-0
Telefax: +49 661 6003-607
E-Mail: mail@jumo.net
Internet: www.jumo.net

JUMO Måle- og Regulerings teknik A/S
Fabriksvænget 16
4130 Viby Sj, Danmark
Telefon: +45 46 19 46 66
Telefax: +45 46 19 43 63
E-Mail: info.dk@jumo.net
Internet: www.jumo.dk



Bestillingsoplysninger

(1) Grundtype

401006 Tryktransmitter JUMO MIDAS SI

(2) Grundtypesupplement

000 Ingen
999 Særudførelse

(3) Indgang

451 0 ... 0,25 bar relativt tryk
452 0 ... 0,4 bar relativt tryk
453 0 ... 0,6 bar relativt tryk
454 0 ... 1,0 bar relativt tryk
455 0 ... 1,6 bar relativt tryk
478 -1 ... 0 bar relativt tryk
479 -1 ... 0,6 bar relativt tryk
487 0 ... 0,6 bar absolut tryk
488 0 ... 1,0 bar absolut tryk
489 0 ... 1,6 bar absolut tryk
490 0 ... 2,5 bar absolut tryk
491 0 ... 4 bar absolut tryk
492 0 ... 6 bar absolut tryk
493 0 ... 10 bar absolut tryk
494 0 ... 16 bar absolut tryk
495 0 ... 25 bar absolut tryk
998 Specielt måleområde for absolut tryk
999 Specielt måleområde for relativt tryk

(4) Udgang

405 4 til 20 mA, 2-leder
412 0,5 til 4,5 V, 3-leder
415 0 til 10 V, 3-leder
418 1 til 5 V, 3-leder
420 1 til 6 V, 3-leder

(5) Procestilslutning (ej frontmembran)

502 G 1/4 iht. DIN EN 837
504 G 1/2 iht. DIN EN 837
511 1/4-18 NPT iht. DIN EN 837
521 G 1/4 iht. DIN 3852 T11
523 G 1/2 iht. DIN 3852 T11

(6) Procestilslutningens materiale

20 Rustfrit stål

(7) Elektrisk tilslutning

11 Med fast kabel 2 m
36 Med rundt stik M 12 x 1
61 Med kabeldåse

(8) Option

000 Ingen
591 Drosselventil i trykkanal

Bestillingsnøgle (1) / (2) - (3) - (4) - (5) - (6) - (7) / (8)
Bestillingseksempel 401006 / 000 - 454 - 405 - 523 - 20 - 11 / 000

Tilbehør

Betegnelse

4-polet kabeldåse (lige) M12x1 med 2 m PVC-kabel
4-polet vinkeldåse M12x1 med 2 m PVC-kabel

03.08/00521472

Salgsartikelnr.

40/00404585
40/00409334