

JUMO GmbH & Co. KG
Leveringsadresse: Mackenrodtstraße 14,
36039 Fulda, Tyskland
Postadresse: 36035 Fulda, Tyskland
Telefon: +49 661 6003-0
Telefax: +49 661 6003-607
E-Mail: mail@jumo.net
Internet: www.jumo.net

JUMO Måle- og Regulerings teknik A/S
Fabriksvænget 16
4130 Viby Sj, Danmark
Telefon: +45 46 19 46 66
Telefax: +45 46 19 43 63
E-Mail: info.dk@jumo.net
Internet: www.jumo.dk



Tryktransmitter

JUMO MIDAS HP

Type 401005

Kort beskrivelse

Denne tryktransmitter kan anvendes til at registrere det relative tryk i flydende og gasformige medier. Tryktransmitteren fungerer efter tyndfilmmåleprincippet (DMS). Trykket omformes til et elektrisk signal.

Tekniske data

Referencebetingelser

iht. DIN 16 086 og DIN IEC 770/5.3

Måleområder

Se bestillingsoplysninger

Overbelastningsgrænse

ved måleområder

0...100 til 0...250 bar 2 x skala max.

ved måleområder

0...400 til 0...600 bar 1,5 x skala max.

Impulstryk (burst)

ved måleområder op til 160...250 bar

5 x skala max.

ved måleområdel

0 ...600 bar 3 x skala max.

Medieberørte dele

Seriemæssigt: Rustfrit stål, mat.-nr.: 1.4571 og 1.4542

Udgang

4...20 mA

2-leder Belastning $\leq (U_B - 10 \text{ V}) / 0,02 \text{ A}$

0,5...4,5 V Belastning $\geq 20 \text{ k}\Omega$

1...(5)6 V Belastning $\geq 10 \text{ k}\Omega$

0...10 V Belastning $\geq 0 \text{ k}\Omega$

Belastningsfejl

< 0,5% max.

Nulpunktafvigelse

$\leq 0,3\%$ af skala max.

Termisk hysteres

$\leq \pm 0,8\%$ af skala max.

Omgivelsestemperaturens påvirkning

I området -20...+85°C

(kompenseret temperaturområde)

Nulpunkt: $\leq 0,02\%/K$ typisk,

$\leq 0,04\%/K$ max.

Måleområde: $\leq 0,02\%/K$ typisk,

$\leq 0,04\%/K$ max.

Karakteristikafvigelse

$\leq 0,5\%$ af skala max.

(grænsepunktsindstilling)

Hysteres

$\leq 0,2\%$ af skala max.

Gentagelighed

$\leq 0,1\%$ af skala max.

Indstillingstid

≤ 3 ms max.

Stabilitet pr. år

$\leq 1\%$ af skala max.

Spændingsforsyning

DC 10...30 V (ved udgang 4...20 mA og 1...(5)6 V)

DC 5 V (ved udgang 0,5...4,5 V)

DC 11,5...30 V (ved udgang 0...10 V)

Rippel: spændingsspidserne må ikke over- eller underskride de angivne værdier for spændingsforsyningen

Max. strømforbrug ca. 25 mA

Spændingsforsyningens indflydelse

$\leq 0,02\%/V$

(nominel spændingsforsyning DC 24 V)

Ratiometrisk ved spændingsforsyning DC

5 V ($\pm 0,5$ V)

Tilladt omgivelsestemperatur

Ved udførelse med stik:

-20...+125°C

Ved udførelse med fast kabel:

-20...+100°C

Opbevaringstemperatur

-40...+125°C

Ved udførelse med fast kabel

-20...+100°C

Tilladt medietemperatur

-30...+125°C

Elektromagnetisk kompatibilitet (EMC)

iht. EN 61 326

Mekanisk chok

(iht. DIN IEC 68-2-27)

100 g/1 ms

Mekaniske svingninger

(iht. DIN IEC 68-2-6)

max. 20 g ved 15-2000 Hz

Beskyttelsesklasse

Med kabeldåse

IP 65 iht. EN 60 529



Type 401005/000-xxx-xxx-xxx-xx-61/000



Type 401005/000-xxx-xxx-xxx-xx-36/000

JUMO GmbH & Co. KG
 Leveringsadresse: Mackenrodtstraße 14,
 36039 Fulda, Tyskland
 Postadresse: 36035 Fulda, Tyskland
 Telefon: +49 661 6003-0
 Telefax: +49 661 6003-607
 E-Mail: mail@jumo.net
 Internet: www.jumo.net

JUMO Måle- og Regulerings teknik A/S
 Fabriksvænget 16
 4130 Viby Sj, Danmark

Telefon: +45 46 19 46 66
 Telefax: +45 46 19 43 63
 E-Mail: info.dk@jumo.net
 Internet: www.jumo.dk



(tilslutningskablets diameter
 min. 5 mm, max. 7 mm)

Med tilslutningskabel eller
 med rundt stik M 12 x 1
 IP 67 iht. EN 60 529

Hus

Rustfrit stål, mat.-nr.: 1.4571
 PBT

Tryktilslutning

Se bestillingsoplysninger;
 andre tilslutninger på forespørgsel

Elektrisk tilslutning

Se bestillingsoplysninger
 Kabeldåse iht. DIN 43 650,
 byggeform A,
 kabeltværsnit op til max. 1,5 mm²;
 eller
 fast tilsluttet 4-leder
 PVC-kabel, længde 2 m,
 andre længder på forespørgsel,
 eller 4-polet rund stikforbindelse
 M 12 x 1

Nominel position

Valgfri

Vægt

100 g

Elektrisk tilslutning

| Tilslutning | | Forbindelse | | |
|---|----------------------|-------------|--------|-------|
| | | Kabeldåse | Kabel | M12x1 |
| | | | | |
| Spændingsforsyning (ved udgang) | | | | |
| DC 10...30 V | (1...(5)6 V) | 1 L+ | hvid + | 1+ |
| DC 11,5...30 V | (0...10 V) | 2 L- | brun - | 2- |
| DC 5 V | (0,5...4,5 V) | | | |
| Udgang | | 2 - | brun - | 2- |
| 1...(5)6 V | | 3 + | gul + | 3+ |
| 0...10 V | | | | |
| 0,5...4,5 V | | | | |
| Spændingsforsyning (ved udgang) | | 1 L+ | hvid + | 1+ |
| DC 10...30 V | (4...20 mA, 2-leder) | 2 L- | brun - | 3- |
| Udgang 4...20 mA, 2-leder | | 1 + | hvid | 1+ |
| | | 2 - | brun | 3- |
| Påtrykt strøm 4 til 20 mA i spændingsforsyning | | | | |

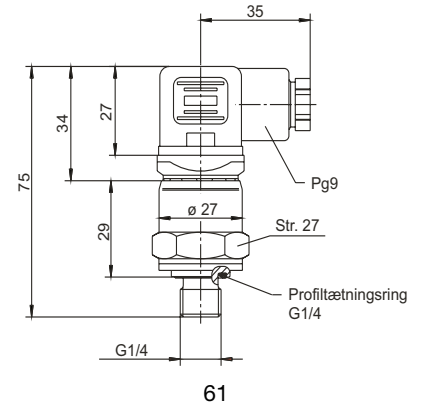
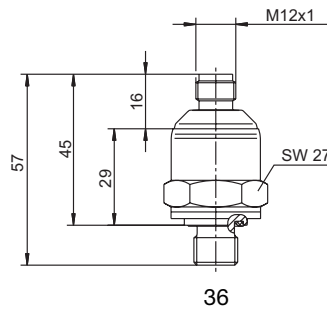
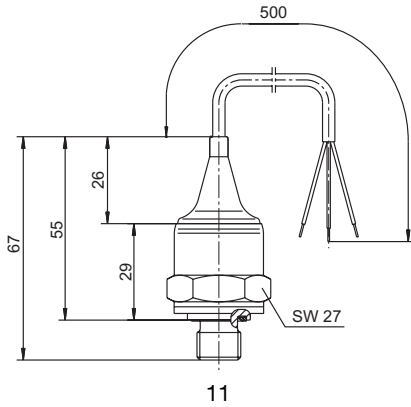
JUMO GmbH & Co. KG
 Leveringsadresse: Mackenrodtstraße 14,
 36039 Fulda, Tyskland
 Postadresse: 36035 Fulda, Tyskland
 Telefon: +49 661 6003-0
 Telefax: +49 661 6003-607
 E-Mail: mail@jumo.net
 Internet: www.jumo.net

JUMO Måle- og Regulerings teknik A/S
 Fabriksvænget 16
 4130 Viby Sj, Danmark
 Telefon: +45 46 19 46 66
 Telefax: +45 46 19 43 63
 E-Mail: info.dk@jumo.net
 Internet: www.jumo.dk

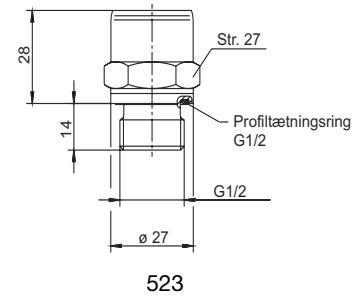
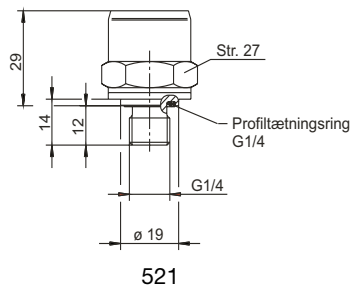
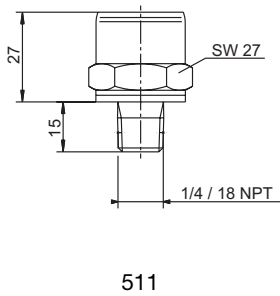


Dimensioner

Elektriske tilslutninger



Procestilslutninger



JUMO GmbH & Co. KG
Leveringsadresse: Mackenrodtstraße 14,
36039 Fulda, Tyskland
Postadresse: 36035 Fulda, Tyskland
Telefon: +49 661 6003-0
Telefax: +49 661 6003-607
E-Mail: mail@jumo.net
Internet: www.jumo.net

JUMO Måle- og Regulerings teknik A/S
Fabriksvænget 16
4130 Viby Sj, Danmark
Telefon: +45 46 19 46 66
Telefax: +45 46 19 43 63
E-Mail: info.dk@jumo.net
Internet: www.jumo.dk



Bestillingsoplysninger

- (1) Grundtype**
401005 Tryktransmitter JUMO MIDAS
- (2) Grundtypesupplement**
000 Ingen
999 Særudførelse
- (3) Indgang**
464 0 ... 100 bar relativt tryk
465 0 ... 160 bar relativt tryk
466 0 ... 250 bar relativt tryk
467 0 ... 400 bar relativt tryk
468 0 ... 600 bar relativt tryk
999 Specielt måleområde
- (4) Udgang**
405 4 til 20 mA, 2-leder
412 0,5 til 4,5 V, 3-leder
415 0 til 10 V, 3-leder
418 1 til 5 V, 3-leder
420 1 til 6 V, 3-leder
- (5) Procestilslutning (ej frontmembran)**
511 1/4-18 NPT iht. DIN EN 837
521 G 1/4 iht. DIN 3852 T11
523 G 1/2 iht. DIN 3852 T11
- (6) Procestilslutningens materiale**
20 Rustfrit stål
- (7) Elektrisk tilslutning**
11 Med fast kabel 2 m
36 Med rundt stik M 12 x 1
61 Med kabeldåse
- (8) Option**
000 Ingen
591 Drosselventil i trykkanal

Bestillingsnøgle (1) (2) (3) (4) (5) (6) (7) (8)
Bestillingseksempel 401005 / 000 - 466 - 405 - 523 - 20 - 11 / 000

Tilbehør

Betegnelse

4-polet kabeldåse (lige) M12x1 med 2m PVC-kabel
4-polet vinkeldåse M12x1 med 2 m PVC-kabel

Salgs- artikelnr.

40/00404585
40/00409334