

**JUMO Měření a regulace s.r.o.**  
Křídlovická 943/24a, 603 00 Brno  
Česká republika  
Tel: +420 541 321 113  
Fax: +420 541 211 520  
Internet: www.jumo.cz  
E-mail: info.cz@jumo.net

**JUMO Slovensko s.r.o.**  
Púchovská 8, 831 06 Bratislava  
Slovenská republika  
Tel: +421 244 871 676  
Fax: +421 244 871 676  
Internet: www.jumo.sk  
E-mail: info.sk@jumo.net

**JUMO GmbH & Co. KG**  
Moritz-Juchheim-Straße 1, 36039 Fulda  
Německo  
Tel: +49 661 6003-0  
Fax: +49 661 6003-607  
Internet: www.jumo.net  
E-mail: mail@jumo.net

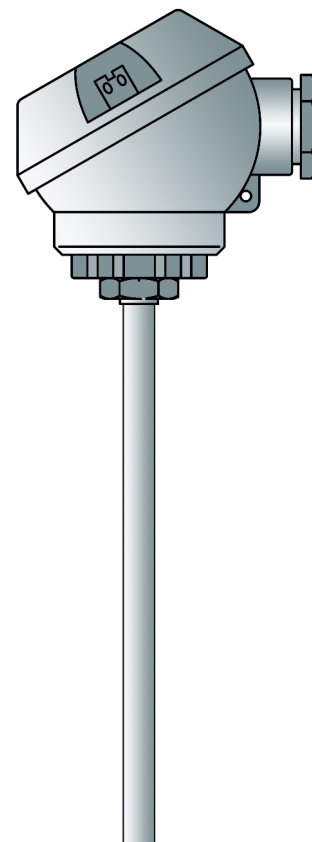


## Tyčové odporové teploměry s přípojovací hlavicí formy J

- Pro teploty -50 ... +400 °C
- Jednoduché nebo dvojitě odporové teploměry
- K dispozici také s převodníkem
- Stupeň krytí IP65

Tyčové odporové teploměry jsou určeny pro měření teploty v kapalných a plynných médiích. Spolehlivá těsnost jejich provedení při podtlaku nebo přetlaku je důležitým výběrovým kritériem. Oblasti použití zahrnují mimo jiné klimatizační a chladírenské technologie, stejně jako tepelnou, topenářskou a strojírenskou techniku.

Jako měřicí vstup je standardně použitý senzor Pt100 podle DIN EN 60751 ve třídě přesnosti B ve 2-vodičovém připojení; jsou možná také provedení s Pt500 nebo Pt1000, stejně také 3-vodičová a 4-vodičová připojení. Převodník lze volitelně integrovat do přípojovací hlavičky.



### Technická data

#### Přípojovací hlavička

Forma J, hliníkový tlakový odlitek, M 16x1,5; IP65, okolní teplota -40 ... +100°C  
Upozornění: redukováný rozsah okolní teploty při použití převodníku do hlavičky, typový list 70.7030

#### Procesní připojení

Kovová příruba Ø 6mm, Ø 8mm, pozinkovaná ocel  
Svorné šroubení Ø 6mm, Ø 8mm, nerezová ocel  
Svorné šroubení, odpružené Ø 8mm, zdvih pružiny 12 mm, nerezová ocel

#### Ochranná jímka

Nerezová ocel 1.4571, Ø 6 mm a Ø 8 mm

#### Měřicí vložka

Teplotní senzor Pt100 podle DIN EN 60751, třída B ve 2-vodičovém připojení

#### Převodník

Analogový převodník, výstup 4 ... 20mA, typový list 70.7030

#### Příslušenství

Ochranná jímka, typový list 90.2440 a 90.9721

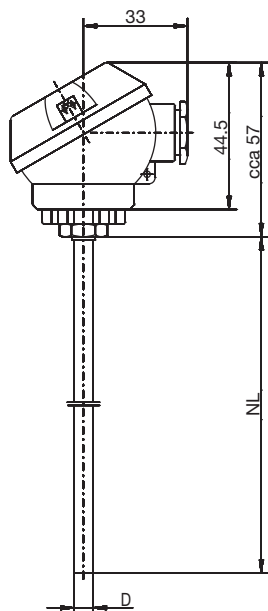
**JUMO Měření a regulace s.r.o.**  
Křídlovická 943/24a, 603 00 Brno  
Česká republika  
Tel: +420 541 321 113  
Fax: +420 541 211 520  
Internet: www.jumo.cz  
E-mail: info.cz@jumo.net

**JUMO Slovensko s.r.o.**  
Púchovská 8, 831 06 Bratislava  
Slovenská republika  
Tel: +421 244 871 676  
Fax: +421 244 871 676  
Internet: www.jumo.sk  
E-mail: info.sk@jumo.net

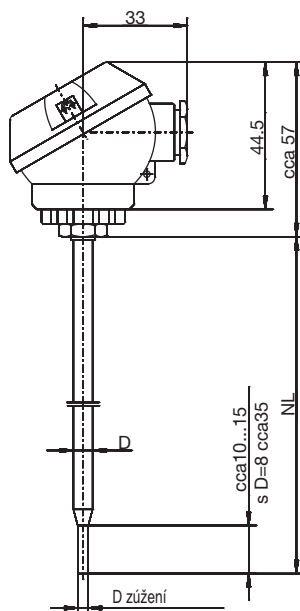
**JUMO GmbH & Co. KG**  
Moritz-Juchheim-Straße 1, 36039 Fulda  
Německo  
Tel: +49 661 6003-0  
Fax: +49 661 6003-607  
Internet: www.jumo.net  
E-mail: mail@jumo.net



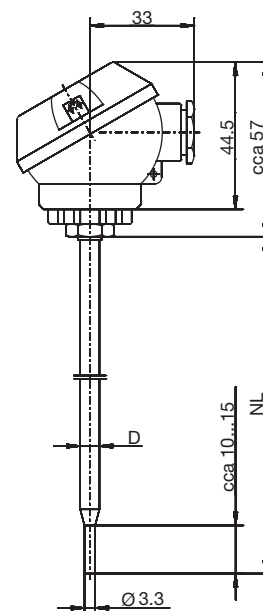
## Rozměry



Typ 902130/10



Typ 902130/11

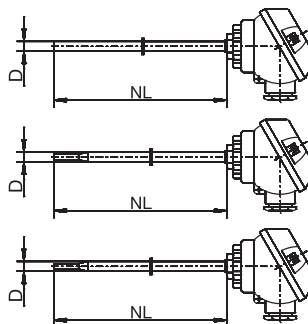


Typ 902130/31



**Objednávací údaje: Tyčový odporový teploměr s přípojovací hlavici formy J**

<b>(1) Základní typ</b>	
902130/10	Tyčový odporový teploměr s rovnou ochrannou jímkou
902130/11	Tyčový odporový teploměr se zúženou ochrannou jímkou (s Ø 6 ... Ø 3,8 mm; s Ø 8 ... Ø 6 mm)
902130/31	Tyčový odporový teploměr se zúženou ochrannou jímkou pro měření vzduchu
<b>(2) Provozní teplota v °C</b>	
x x	647 -20 ... +150 °C (pouze ve spojení s třídou přesnosti B)
x x x	380 -50 ... +200 °C
x x	386 -50 ... +260 °C
x x	402 -50 ... +400 °C
<b>(3) Měřicí vložka</b>	
x x	1001 1x Pt100 ve 3-vodičovém připojení
x x x	1003 1x Pt100 ve 2-vodičovém připojení
x x x	1011 1x Pt100 ve 4-vodičovém připojení
x x x	2003 2x Pt100 ve 2-vodičovém připojení
<b>(4) Třída přesnosti podle DIN EN 60751</b>	
x x x	1 Třída B (standardně)
x x x	2 Třída A
<b>(5) Průměr ochranné armatury D v mm</b>	
x x x	6 Ø 6mm
x x	8 Ø 8mm
<b>(6) Jmenovitá délka NL v mm (50 ≤ NL ≤ 1000)</b>	
x x x	50 50mm
x x x	100 100mm
x x x	150 150mm
x x x	250 250mm
x	290 290mm
x x x	... Specifikace v textu (v krocích po 50 mm)
<b>(7) Procesní připojení</b>	
x x x	000 Bez procesního připojení
x	245 Svorné šroubení, odpružené G 1/2, zdvih pružiny 12 mm (pouze pro Ø 8 mm, Tmax. 180 °C)
x x x	252 Svorné šroubení G 1/4 (pouze pro průměr 6 mm)
x x x	254 Svorné šroubení G 1/2 (pouze pro průměr 6 mm nebo 8 mm)
x x x	662 Kovová příruba Ø 6mm
x	667 Kovová příruba Ø 8mm
<b>(8) Typové přídatky</b>	
x x x	000 Žádné
x x x	330 1x analogový převodník, výstup 4 ... 20 mA <sup>1</sup> , typový list 70.7030



Objednávací klíč	(1)	(2)	(3)	(4)	(5)	(6)	(7)	(8)							
Příklad obj.	902130/10	-	402	-	1001	-	1	-	6	-	100	-	000	/	000

**Skladová provedení**

(1)	(2)	(3)	(4)	(5)	(6)	(7)	(8)	Obj. č.							
902130/10	-	402	-	1003	-	1	-	6	-	50	-	000	/	000	90/00063618
902130/10	-	402	-	1003	-	1	-	6	-	150	-	000	/	000	90/00063620
902130/10	-	402	-	1003	-	1	-	6	-	250	-	000	/	000	90/00063622
902130/10	-	647	-	1003	-	1	-	6	-	100	-	000	/	000	90/00533469
902130/10	-	647	-	1003	-	1	-	6	-	150	-	000	/	000	90/00533470
902130/10	-	647	-	1003	-	1	-	6	-	250	-	000	/	000	90/00533471
902130/31	-	380	-	1003	-	1	-	6	-	290	-	000	/	000	90/00438399

<sup>1</sup> Měřicí rozsah specifikujte v textu.