



Plášťový odporový teploměr podle DIN EN 60751

- Pro teploty **-50 (-200) ... +600 °C**
- **Flexibilní plášťové vedení s otřesuvzdornou měřicí vložkou**
- **Jednoduchý nebo dvojitý odporový teploměr ve dvou vodičovém, třívodičovém nebo čtyřvodičovém připojení**
- **Rychlá reakční doba**
- **Vestavná délka specifická podle oblastí použití**

Vzhledem k jejich specifickým vlastnostem, plášťové odporové teploměry jsou používány v chemickém průmyslu, elektrárnách, potrubí, při výrobě motorů, ve zkušebnách a na všech místech, které vyžadují flexibilitu a možnost snadné výměny. Uvnitř flexibilního tenkostěnného nerezového plášťového vedení jsou uloženy a zalisovány nízkohodnické měděné vodiče v ohnivzdorném oxidu magnézia.

Senzor teploty ve 2-vodičovém, 3-vodičovém nebo 4-vodičovém připojení je spojený s měděnými vodiči a instalovaný do nerezové ochranné armatury. Ochranná armatura a plášťové vedení jsou navzájem svařené. Teploměry jsou k dispozici již od průměru 1,9 mm.

Dobrý přenos tepla mezi ochranou armaturou a teplotním senzorem umožňuje krátkou odezvu ($t_{0,5}$ od 0,7 s) a vysokou přesnost měření. Otřesuvzdorné provedení zaručuje dlouhou životnost. Flexibilní plášťové vedení umožňuje měření teploty na těžko přístupných místech. Nejmenší poloměr ohybu odpovídá pětinasobku vnějšího průměru. Od vestavné délky cca 1000 mm jsou plášťové odporové teploměry dodávány ve srolovaném stavu.

Jako měřicí vstup je standardně použitý senzor Pt100 podle DIN EN 60751 ve třídě přesnosti B ve 2-vodičovém připojení; jsou možná také provedení s Pt500 nebo Pt1000. Volitelně je k dispozici také 3-vodičové nebo 4-vodičové připojení a třídy přesnosti A a AA.

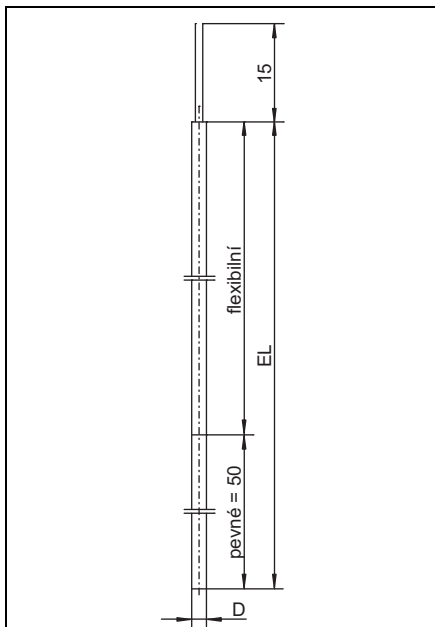


Technická data

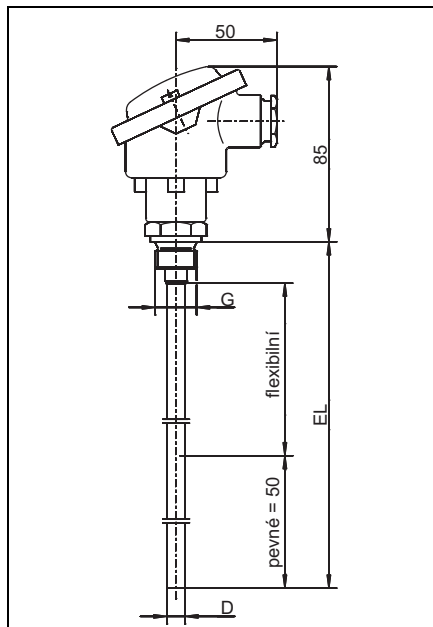
Připojovací hlavice	Forma B, hliníkový tlakový odlitek, M20 × 1,5; IP65, okolní teplota -40 ... +100 °C Forma BUZ, hliníkový tlakový odlitek, M20 × 1,5; IP65, okolní teplota -40 ... +100 °C Forma J, hliníkový tlakový odlitek, M16 × 1,5; IP65, okolní teplota -40 ... +100 °C Upozornění: redukováný rozsah okolní teploty při použití převodníku do hlavice
Připojení	Volné konce vedení; alternativně k dispozici s dutinkami, plochým nebo vícepólovým konektorem
Připojovací vedení	PVC, okolní teplota -5 ... +80 °C (+105 °C) Silikonová izolace, okolní teplota -50 ... +180 °C PTFE, okolní teplota -190 ... +260 °C Kovový opleť, okolní teplota -50 ... +260 °C (+350 °C)
Procesní připojení	Závit, nerezová ocel 1.4571
Ochranná jímka	Nerezová ocel 1.4571, Ø 1,9 mm, Ø 3 mm a Ø 6 mm
Přechodová jímka (uzávěr)	Přechodová jímka (uzávěr) je standardně konstruován do 120 °C; na požádání je k dispozici do 300 °C.
Měřicí vložka	Teplotní senzor Pt100/Pt500/Pt1000, DIN EN 60751, třída B, A, AA ve 2-vodičovém, 3-vodičovém nebo 4-vodičovém připojení
Doby odezvy	Ve vodě s 0,4 m/s / na vzduchu s 3 m/s Ø 1,9 mm: voda $t_{0,5} = 0,7$ s, $t_{0,9} = 2,1$ s / vzduch $t_{0,5} = 7,2$ s, $t_{0,9} = 20,5$ s Ø 3,0 mm: voda $t_{0,5} = 1,3$ s, $t_{0,9} = 4,0$ s / vzduch $t_{0,5} = 13,5$ s, $t_{0,9} = 41,0$ s Ø 6,0 mm: voda $t_{0,5} = 5,0$ s, $t_{0,9} = 11,5$ s / vzduch $t_{0,5} = 37,5$ s, $t_{0,9} = 117,5$ s
Převodníky	Analogový převodník, výstup 4 ... 20 mA, typový list 707030 Programovatelný převodník, výstup 4 ... 20 mA / 20 ... 4 mA, typový list 707010 Programovatelný převodník, výstup 4 ... 20 mA / 20 ... 4 mA a rozhraní HART®, typový list 707010 Programovatelný převodník, výstup 4 ... 20 mA / 20 ... 4 mA (USB), typový list 707050



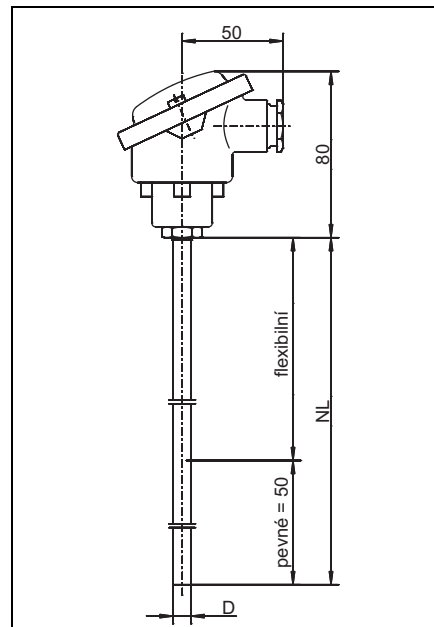
Rozměry



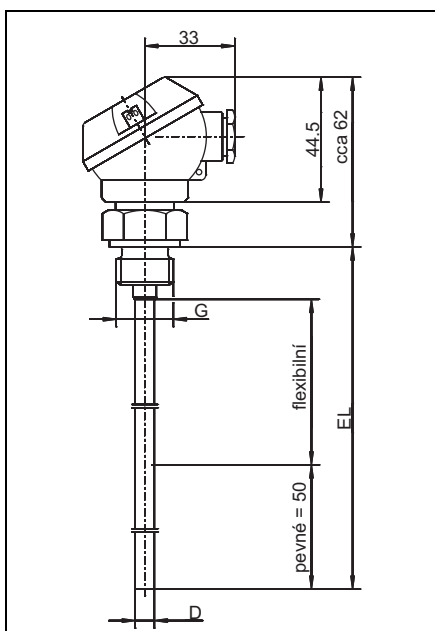
Základní typ 902210/10



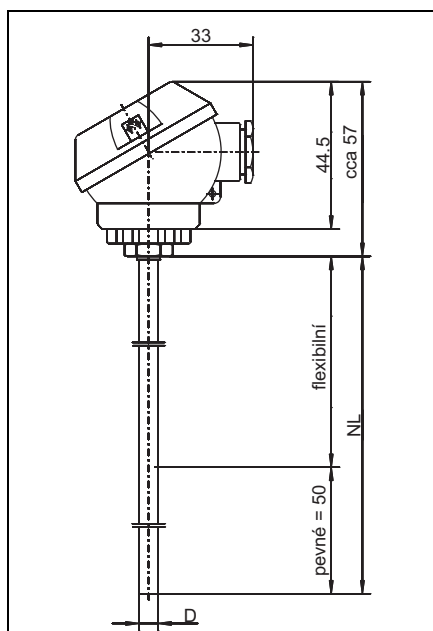
Základní typ 902220/40



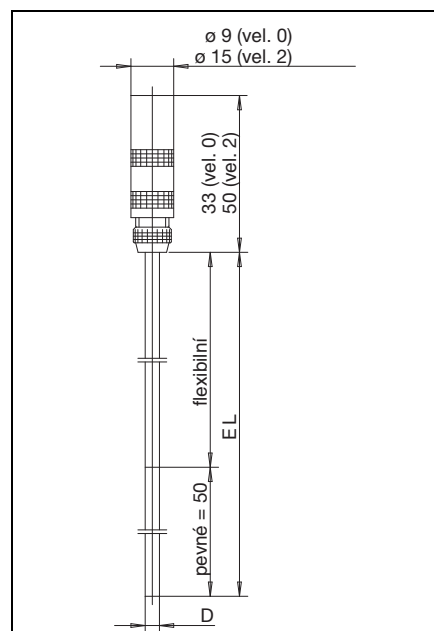
Základní typ 902220/41



Základní typ 902230/40



Základní typ 902230/41

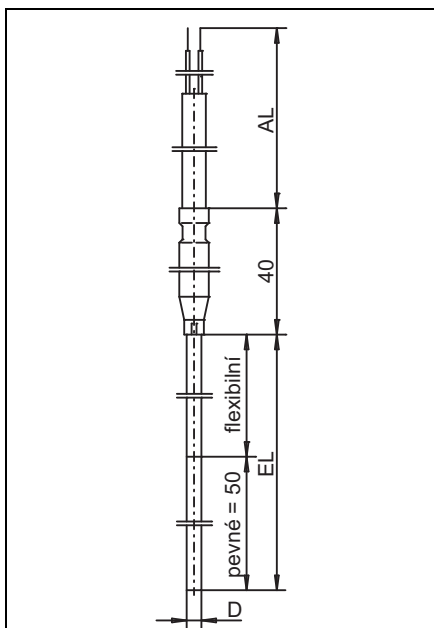


Základní typ 902240/20

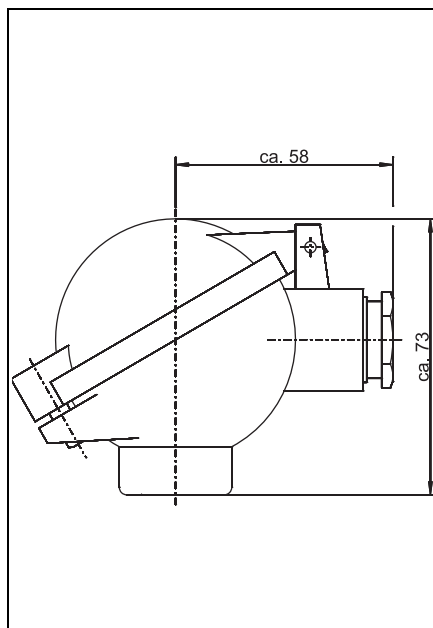
JUMO Měření a regulace s.r.o.
Křídlovická 943/24a, 603 00 Brno
Česká republika
Tel: +420 541 321 113
Fax: +420 541 211 520
Internet: www.jumo.cz
E-mail: info.cz@jumo.net

JUMO Slovensko s.r.o.
Púchovská 8, 831 06 Bratislava
Slovenská republika
Tel: +421 244 871 676
Fax: +421 244 871 676
Internet: www.jumo.sk
E-mail: info.sk@jumo.net

JUMO GmbH & Co. KG
Moritz-Juchheim-Straße 1, 36039 Fulda
Německo
Tel: +49 661 6003-0
Fax: +49 661 6003-607
Internet: www.jumo.net
E-mail: mail@jumo.net



Základní typ 902250/3x



Připojovací hlavice formy BUZ,
typový přídatek 320

Objednávací údaje

(1) Základní typ

902210/10 Plášťový odporový teploměr
s volnými konci vodičů



902240/20 Plášťový odporový teploměr
s LEMO-konektorem



(2) Provozní teplota v °C

x x 150 -200 ... +600 °C
 x x 415 -50 ... +600 °C (standardně)

(3) Měřicí vložka

x x 1001 1× Pt100 ve 3-vodičovém připojení
 x x 1003 1× Pt100 ve 2-vodičovém připojení
 x x 1005 1× Pt1000 ve 2-vodičovém připojení (pouze pro provozní teplotu -50 ... +600 °C)
 x x 1006 1× Pt1000 ve 3-vodičovém připojení (pouze pro provozní teplotu -50 ... +600 °C)
 x x 1011 1× Pt100 ve 4-vodičovém připojení
 x 2001 2× Pt100 ve 3-vodičovém připojení (pouze ve spojení s průměrem ochranné armatury 3 a 6 mm)
 x x 2003 2× Pt100 ve 2-vodičovém připojení (pouze ve spojení s průměrem ochranné armatury 3 a 6 mm)

(4) Třída přesnosti podle DIN EN 60751

x x 1 Třída B (standardně)
 x x 2 Třída A
 x x 3 Třída AA

(5) Průměr ochranné armatury D v mm

x x 1,9 Ø 1,9 mm, pro základní typ 902240/20 včetně LEMO-zásuvky vel. 0 (plášť. kabel Ø 1,5 mm)
 x x 3 Ø 3,0 mm, pro základní typ 902240/20 včetně LEMO-zásuvky vel. 0
 x x 6 Ø 6,0 mm, pro základní typ 902240/20 včetně LEMO-zásuvky vel. 2

(6) Vestavná délka EL v mm (minimálně 70 mm)

x x ... Nutné zadat údaje

(7) Typové přídatky

x x 000 Žádné
 x x 058 SIL a PL kompatibilní

Další provedení lze objednat na požádání.

Objednávkový klíč
 Příklad obj.

(1)	(2)	(3)	(4)	(5)	(6)	(7)						
902240/20	-	415	-	1001	-	1	-	6	-	200	/	000

JUMO Měření a regulace s.r.o.
Křídlovická 943/24a, 603 00 Brno
Česká republika
Tel: +420 541 321 113
Fax: +420 541 211 520
Internet: www.jumo.cz
E-mail: info.cz@jumo.net

JUMO Slovensko s.r.o.
Púchovská 8, 831 06 Bratislava
Slovenská republika
Tel: +421 244 871 676
Fax: +421 244 871 676
Internet: www.jumo.sk
E-mail: info.sk@jumo.net

JUMO GmbH & Co. KG
Moritz-Juchheim-Straße 1, 36039 Fulda
Německo
Tel: +49 661 6003-0
Fax: +49 661 6003-607
Internet: www.jumo.net
E-mail: mail@jumo.net



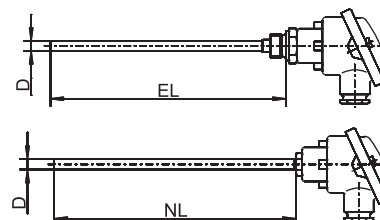
Příslušenství

Označení	Obj. č.
Nerezové svorné šroubení M8 × 1, svorný nerezový kroužek pro průměr ochranné armatury D = 3 mm	00080810
Nerezové svorné šroubení M8 × 1, svorný PTFE kroužek pro průměr ochranné armatury D = 3 mm	00049709
Nerezové svorné šroubení M10 × 1, svorný nerezový kroužek pro průměr ochranné armatury D = 6 mm	00065416
Nerezové svorné šroubení G 1/4, svorný nerezový kroužek pro průměr ochranné armatury D = 6 mm	00080811
Ocelové svorné šroubení G 3/8, svorný ocelový kroužek pro průměr ochranné armatury D = 6 mm	00057945
Nerezové svorné šroubení G 3/8, svorný nerezový kroužek pro průměr ochranné armatury D = 6 mm	00317966
Nerezové svorné šroubení G 1/2, svorný nerezový kroužek pro průměr ochranné armatury D = 6 mm	00305445
Nerezové svorné šroubení 1/2-14NPT, svorný nerezový kroužek pro průměr ochranné armatury D = 6 mm	00444210



(1) Základní typ

	902220/40	Závitový plášťový odporový teploměr s přípojovací hlavicí formy B
	902220/41	Tyčový plášťový odporový teploměr s přípojovací hlavicí formy B
	(2) Provozní teplota v °C	
x	x	150 -200 ... +600 °C
x	x	415 -50 ... +600 °C (standardně)
	(3) Měřicí vložka	
x	x	1001 1× Pt100 ve 3-vodičovém připojení
x	x	1003 1× Pt100 ve 2-vodičovém připojení (standardně pro převodníky typového přídatku 330 a 333)
x	x	1011 1× Pt100 ve 4-vodičovém připojení (standardně pro převodníky typového přídatku 331 a 336)
x	x	2001 2× Pt100 ve 3-vodičovém připojení
x	x	2003 2× Pt100 ve 2-vodičovém připojení
	(4) Třída přesnosti podle DIN EN 60751	
x	x	1 Třída B (standardně)
x	x	2 Třída A
x	x	3 Třída AA
	(5) Průměr ochranné armatury D v mm	
x	x	3 Ø 3 mm
x	x	6 Ø 6 mm
	(6) Vestavná délka EL/NL v mm (minimálně 100 mm)	
x	x	... Nutné zadat údaje
	(7) Procesní připojení	
x	000	Žádné
x	102	Závit G 1/4
x	103	Závit G 3/8
x	104	Závit G 1/2
	(8) Typové přídatky	
x	x	000 Žádné
x	x	058 SIL a PL kompatibilní
x	x	320 Připojovací hlavice formy BUZ
x	x	330 1× analogový převodník, výstup 4 ... 20 mA, typový list 707030
x	x	331 1× programovatelný převodník, výstup 4 ... 20 mA / 20 ... 4 mA, typový list 707010
x	x	333 1× analogový převodník, výstup 0 ... 10 V, typový list 707030
x	x	336 1× programovatelný převodník, výstup 4 ... 20 mA / 20 ... 4 mA a rozhraní HART®, typový list 707010
x	x	550 1× programovatelný převodník, výstup 4 ... 20 mA / 20 ... 4 mA (USB), typový list 707050



Další provedení lze objednat na požádání.

Objednávkový klíč

Příklad obj.

(1)	(2)	(3)	(4)	(5)	(6)	(7)	(8)	
902220/40	-	415	-	1003	-	1	-	3
								-
								100
								-
								104
								/
								000
								, ... ^a

^a Typové přídatky uvést za sebou a oddělit čárkou.

JUMO Měření a regulace s.r.o.
Křídlovická 943/24a, 603 00 Brno
Česká republika
Tel: +420 541 321 113
Fax: +420 541 211 520
Internet: www.jumo.cz
E-mail: info.cz@jumo.net

JUMO Slovensko s.r.o.
Púchovská 8, 831 06 Bratislava
Slovenská republika
Tel: +421 244 871 676
Fax: +421 244 871 676
Internet: www.jumo.sk
E-mail: info.sk@jumo.net

JUMO GmbH & Co. KG
Moritz-Juchheim-Straße 1, 36039 Fulda
Německo
Tel: +49 661 6003-0
Fax: +49 661 6003-607
Internet: www.jumo.net
E-mail: mail@jumo.net



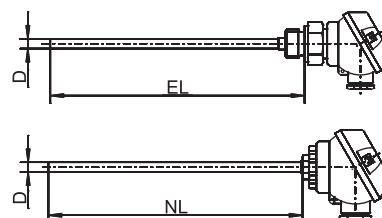
Příslušenství

Označení	Obj. č.
Nerezové svorné šroubení M8 × 1, svorný nerezový kroužek pro průměr ochranné armatury D = 3 mm	00080810
Nerezové svorné šroubení M8 × 1, svorný PTFE kroužek pro průměr ochranné armatury D = 3 mm	00049709
Nerezové svorné šroubení M10 × 1, svorný nerezový kroužek pro průměr ochranné armatury D = 6 mm	00065416
Nerezové svorné šroubení G 1/4, svorný nerezový kroužek pro průměr ochranné armatury D = 6 mm	00080811
Ocelové svorné šroubení G 3/8, svorný ocelový kroužek pro průměr ochranné armatury D = 6 mm	00057945
Nerezové svorné šroubení G 3/8, svorný nerezový kroužek pro průměr ochranné armatury D = 6 mm	00317966
Nerezové svorné šroubení G 1/2, svorný nerezový kroužek pro průměr ochranné armatury D = 6 mm	00305445
Nerezové svorné šroubení 1/2-14NPT, svorný nerezový kroužek pro průměr ochranné armatury D = 6 mm	00444210
Plechová ocelová příruba pro průměr ochranné armatury D = 6 mm	00065062
USB kabel, konektor A na konektor mini-B, délka 3 m	00506252
PC-interface kabel s převodníkem USB/TTL	00456352
Setup program dTRANS T01 (707010)	00378733
Setup program dTRANS T05 (707050/51)	00574959



(1) Základní typ

	902230/40	Závitový plášťový odporový teploměr s přípojovací hlavici formy J
	902230/41	Tyčový plášťový odporový teploměr s přípojovací hlavici formy J
	(2) Provozní teplota v °C	
x	x	150 -200 ... +600 °C
x	x	415 -50 ... +600 °C (standardně)
	(3) Měřicí vložka	
x	x	1001 1× Pt100 ve 3-vodičovém připojení
x	x	1003 1× Pt100 ve 2-vodičovém připojení (standardně pro převodníky typového přídatku 330)
x	x	1011 1× Pt100 ve 4-vodičovém připojení
x	x	2003 2× Pt100 ve 2-vodičovém připojení
	(4) Třída přesnosti podle DIN EN 60751	
x	x	1 Třída B (standardně)
x	x	2 Třída A
x	x	3 Třída AA
	(5) Průměr ochranné armatury D v mm	
x	x	3 Ø 3 mm
x	x	6 Ø 6 mm
	(6) Vestavná délka EL/NL v mm (minimálně 100 mm)	
x	x	... Nutné zadat údaje
	(7) Procesní připojení	
x		000 Žádné
x		102 Závit G 1/4
x		104 Závit G 1/2
x		105 Závit G 3/4
	(8) Typové přídatky	
x	x	000 Žádné
x	x	058 SIL a PL kompatibilní
x	x	330 1× analogový převodník, výstup 4 ... 20 mA, typový list 707030



Další provedení lze objednat na požádání.

Objednávkový klíč

Příklad obj.

(1)	(2)	(3)	(4)	(5)	(6)	(7)	(8)							
902230/40	-	415	-	1001	-	1	-	3	-	100	-	104	/	000

JUMO Měření a regulace s.r.o.
Křídlovická 943/24a, 603 00 Brno
Česká republika
Tel: +420 541 321 113
Fax: +420 541 211 520
Internet: www.jumo.cz
E-mail: info.cz@jumo.net

JUMO Slovensko s.r.o.
Púchovská 8, 831 06 Bratislava
Slovenská republika
Tel: +421 244 871 676
Fax: +421 244 871 676
Internet: www.jumo.sk
E-mail: info.sk@jumo.net

JUMO GmbH & Co. KG
Moritz-Juchheim-Straße 1, 36039 Fulda
Německo
Tel: +49 661 6003-0
Fax: +49 661 6003-607
Internet: www.jumo.net
E-mail: mail@jumo.net



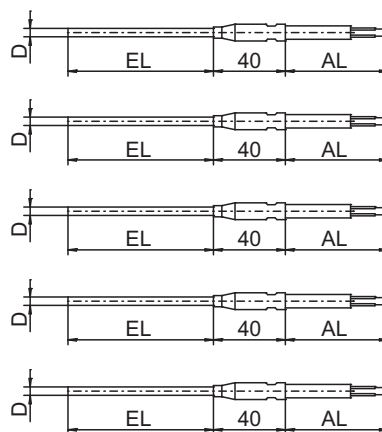
Příslušenství

Označení	Obj. č.
Nerezové svorné šroubení M8 × 1, svorný nerezový kroužek pro průměr ochranné armatury D = 3 mm	00080810
Nerezové svorné šroubení M8 × 1, svorný PTFE kroužek pro průměr ochranné armatury D = 3 mm	00049709
Nerezové svorné šroubení M10 × 1, svorný nerezový kroužek pro průměr ochranné armatury D = 6 mm	00065416
Nerezové svorné šroubení G 1/4, svorný nerezový kroužek pro průměr ochranné armatury D = 6 mm	00080811
Ocelové svorné šroubení G 3/8, svorný ocelový kroužek pro průměr ochranné armatury D = 6 mm	00057945
Nerezové svorné šroubení G 3/8, svorný nerezový kroužek pro průměr ochranné armatury D = 6 mm	00317966
Nerezové svorné šroubení G 1/2, svorný nerezový kroužek pro průměr ochranné armatury D = 6 mm	00305445
Nerezové svorné šroubení 1/2-14NPT, svorný nerezový kroužek pro průměr ochranné armatury D = 6 mm	00444210
Plechová ocelová příruba pro průměr ochranné armatury D = 6 mm	00065062



(1) Základní typ

902250/30	Plášťový odporový teploměr s PVC přípojovacím vedením (rozsah teploty vedení -5 ... +80 °C (+105 °C))
902250/32	Plášťový odporový teploměr se silikonovým přípojovacím vedením (rozsah teploty vedení -50 ... +180 °C)
902250/33	Plášťový odporový teploměr s PTFE přípojovacím vedením (rozsah teploty vedení -190 ... +260 °C)
902250/34	Plášťový odporový teploměr s přípojovacím vedením s kovovým opletem (rozsah teploty vedení -50 ... +350 °C)
902250/35	Plášťový odporový teploměr s přípojovacím vedením s kovovým opletem (rozsah teploty vedení -50 ... +260 °C)



(2) Provozní teplota v °C

x x x x x x	150	-200 ... +600 °C
x x x x x x	415	-50 ... +600 °C (standardně)

(3) Měřicí vložka

x x x x x x	1001	1× Pt100 ve 3-vodičovém připojení
x x x x x x	1003	1× Pt100 ve 2-vodičovém připojení
x x x x x x	1005	1× Pt1000 ve 2-vodičovém připojení (pouze pro provozní teplotu -50 ... +600 °C)
x x x x x x	1006	1× Pt1000 ve 3-vodičovém připojení (pouze pro provozní teplotu -50 ... +600 °C)
x x x x x x	1011	1× Pt100 ve 4-vodičovém připojení
x x x x x x	2001	2× Pt100 ve 3-vodičovém připojení (pouze ve spojení s průměrem ochranné armatury 3 a 6 mm)
x x x x x x	2003	2× Pt100 ve 2-vodičovém připojení (pouze ve spojení s průměrem ochranné armatury 3 a 6 mm)

(4) Třída přesnosti podle DIN EN 60751

x x x x x x	1	Třída B (standardně)
x x x x x x	2	Třída A
x x x x x x	3	Třída AA

(5) Průměr ochranné armatury D v mm

x x x x x x	1,9	Ø 1,9 mm (stíněné vedení Ø 1,5 mm)
x x x x x x	3	Ø 3 mm
x x x x x x	6	Ø 6 mm

(6) Vestavná délka EL v mm (minimálně 70 mm)

x x x x x x	...	Nutné zadat údaje
-------------	-----	-------------------

(7) Ukončení přípojovacího vedení

x x x x x x	11	Dutinky podle DIN 46228, část 4 (standardně)
x x x x x x	80	Vícepólový konektor (typ specifikujte v textu)

(8) Délka přípojovacího vedení AL v mm

x x x x x x	...	Nutné zadat údaje
-------------	-----	-------------------

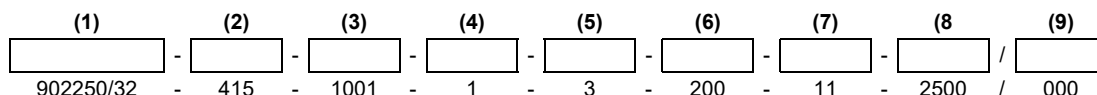
(9) Typové přídavky

x x x	000	Žádné
x x x x x x	058	SIL a PL kompatibilní
x x x x x x	317	Stíněné přípojovací vedení (standardně pro základní typ 902250/34 a 902250/35)

Další provedení lze objednat na požádání.

Objednávkový klíč

Příklad obj.



JUMO Měření a regulace s.r.o.
Křídlovická 943/24a, 603 00 Brno
Česká republika
Tel: +420 541 321 113
Fax: +420 541 211 520
Internet: www.jumo.cz
E-mail: info.cz@jumo.net

JUMO Slovensko s.r.o.
Púchovská 8, 831 06 Bratislava
Slovenská republika
Tel: +421 244 871 676
Fax: +421 244 871 676
Internet: www.jumo.sk
E-mail: info.sk@jumo.net

JUMO GmbH & Co. KG
Moritz-Juchheim-Straße 1, 36039 Fulda
Německo
Tel: +49 661 6003-0
Fax: +49 661 6003-607
Internet: www.jumo.net
E-mail: mail@jumo.net



Příslušenství

Označení	Obj. č.
Nerezové svorné šroubení M8 × 1, svorný nerezový kroužek pro průměr ochranné armatury D = 3 mm	00080810
Nerezové svorné šroubení M8 × 1, svorný PTFE kroužek pro průměr ochranné armatury D = 3 mm	00049709
Nerezové svorné šroubení M10 × 1, svorný nerezový kroužek pro průměr ochranné armatury D = 6 mm	00065416
Nerezové svorné šroubení G 1/4, svorný nerezový kroužek pro průměr ochranné armatury D = 6 mm	00080811
Ocelové svorné šroubení G 3/8, svorný ocelový kroužek pro průměr ochranné armatury D = 6 mm	00057945
Nerezové svorné šroubení G 3/8, svorný nerezový kroužek pro průměr ochranné armatury D = 6 mm	00317966
Nerezové svorné šroubení G 1/2, svorný nerezový kroužek pro průměr ochranné armatury D = 6 mm	00305445
Nerezové svorné šroubení 1/2-14NPT, svorný nerezový kroužek pro průměr ochranné armatury D = 6 mm	00444210

JUMO Měření a regulace s.r.o.
Křídlovická 943/24a, 603 00 Brno
Česká republika
Tel: +420 541 321 113
Fax: +420 541 211 520
Internet: www.jumo.cz
E-mail: info.cz@jumo.net

JUMO Slovensko s.r.o.
Púchovská 8, 831 06 Bratislava
Slovenská republika
Tel: +421 244 871 676
Fax: +421 244 871 676
Internet: www.jumo.sk
E-mail: info.sk@jumo.net

JUMO GmbH & Co. KG
Moritz-Juchheim-Straße 1, 36039 Fulda
Německo
Tel: +49 661 6003-0
Fax: +49 661 6003-607
Internet: www.jumo.net
E-mail: mail@jumo.net



Skladová provedení

Objednávkový klíč	Obj. č.
902250/32-150-1011-1-1.9-300-11-2500/000	00066531
902250/32-415-1003-1-3-100-11-2500/000	00068243
902250/32-415-1003-1-3-200-11-2500/000	00068244
902250/32-415-1003-1-3-300-11-2500/000	00055763
902250/32-415-1001-1-3-100-11-2500/000	00068247
902250/32-415-1001-1-3-300-11-2500/000	00055764
902250/32-415-1001-1-3-500-11-2500/000	00068248
902250/32-415-1001-1-6-300-11-2500/000	00055767
902250/32-415-1001-1-6-500-11-2500/000	00068250

Objednávkový klíč	Obj. č.
902230/40-415-1003-1-3-100-104/000	00066731
902230/40-415-1003-1-3-300-104/000	00057512
902230/40-415-1003-1-6-200-104/000	00068252
902230/40-415-1003-1-6-300-104/000	00055775