

JUMO GmbH & Co. KG
 Leveringsadresse: Mackenrodtstraße 14,
 36039 Fulda, Tyskland
 Postadresse: 36035 Fulda, Tyskland
 Telefon: +49 661 6003-0
 Telefax: +49 661 6003-607
 E-Mail: mail@jumo.net
 Internet: www.jumo.net

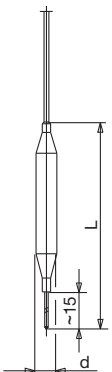
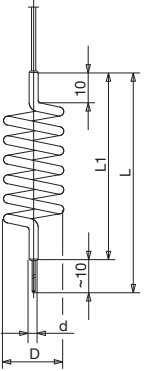
JUMO Måle- og Regulerings teknik A/S
 Theilgaards Torv 1E
 DK-4600 Køge
 Telefon: +45 46 19 46 66
 Telefax: +45 46 19 43 63
 E-Mail: info.dk@jumo.net
 Internet: www.jumo.dk

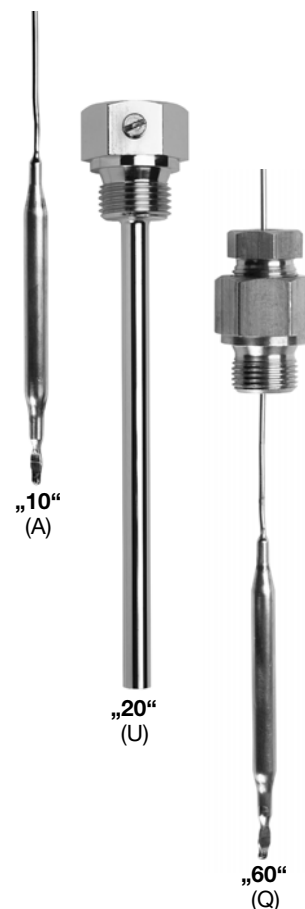


Procestilslutninger til termostater

- Temperaturfølere
- Forskruninger
- Dyklommer

Temperaturfølere

Bestillingsnøgle:	1	2	3				
Procestilslutning	Materiale		Føler-Ø i mm				Bemærkning
	Betegnelse „10“ (A) Glat bulb (føler)	Cu (kobber) CrNi (rustfrit stål)	5	6	7	8	Andre følerdiametre på forespørgsel
Bestillingsnøgle:			606710-10	40	20	5	
	Betegnelse „15“ (H) Spiralføler	Cu (kobber)	17		35		Op til max. +200°C følertemperatur
Bestillingsnøgle:			606710-15	40	17		



Bestillingsnøgle:	1	2	3
	606710-..	- ..	- .
Bestillingseksempel:	606710-10	- 20	- 8

Forskringer

Bestillingsnøgle:	1	2			3		4	5				6	
Procestilslutning		Gevind G			Tilslutnings- materiale		Dykrørslængde „S“ i mm	Føler-Ø i mm				Føler- materiale	
<p>Dobbelforskruning for omløber „50“ (B)</p>	<p>G 1/2 L₁ = 14</p> <p>G 3/8 L₁ = 12</p> <p>G 3/4 L₁ = 16</p>				CuZn (messing)	CrNi (rustfrit stål)	100 120 150 200 300 400 Angivelse i klartekst	5	6	7	8	Cu (kobber)	CrNi (rustfrit stål)
<p>Omløber „52“ (C)</p> <p>Glat bulb med løs omløber. Bunden er fastloddet eller svejset</p>	<p>G 1/2 L₁ = 10</p> <p>G 3/8 L₁ = 7,5</p> <p>G 3/4 L₁ = 11</p>				CuZn (messing)	CrNi (rustfrit stål)	100 120 150 200 300 400 Angivelse i klartekst	5	6	7	8	Cu (kobber)	CrNi (rustfrit stål)
<p>Fast forskruning med sekskant „54“ (D)</p> <p>Glat bulb med fastloddet eller svejset forskruning</p>	<p>G 1/2 L₁ = 14</p> <p>G 3/8 L₁ = 12</p>				CuZn (messing)	CrNi (rustfrit stål)	100 120 150 200 300 400 Angivelse i klartekst	5	6	7	8	Cu (kobber)	CrNi (rustfrit stål)

Procestilslutning „50“ (B), „52“ (C) og „54“ (D): max. tilladt tryk ved instrumentfunktion STB, STW (STB) = 2 bar/TR, TW og TB på forespørgsel.

Bestillingsnøgle:	1	2	3	4	5	6
	606710-...
Bestillingseksempel:	606710-50	13	20	200	6	20

JUMO GmbH & Co. KG
 Leveringsadresse: Mackenrodtstraße 14,
 36039 Fulda, Tyskland
 Postadresse: 36035 Fulda, Tyskland
 Telefon: +49 661 6003-0
 Telefax: +49 661 6003-607
 E-Mail: mail@jumo.net
 Internet: www.jumo.net

JUMO Måle- og Regulerings teknik A/S
 Theilgaards Torv 1E
 DK-4600 Køge
 Telefon: +45 46 19 46 66
 Telefax: +45 46 19 43 63
 E-Mail: info.dk@jumo.net
 Internet: www.jumo.dk



Forskringer

Bestillingsnøgle:	1	2		3		Bemærkninger
Procestilslutning		Gevind		Materiale		
<p>Dobbelforskruning „60“ (Q)</p> <p>Klemforskruning til kapillarrørstermostater. Max. temperatur 200°C Klemforskruning medleveres løst.</p> <p>(1) Skive (2) Pakning</p>		G 1/2 L ₁ = 14 27	G 3/8 L ₁ = 12 22	CuZn (messing)	CrNi (rustfrit stål)	Egnet til føler-Ø op til 8 mm. Anvendelse kun i trykløse medier.
Bestillingsnøgle:	606710-60	13	12	46	20	
<p>Gland montering „65“ (V)</p> <p>Klemforskruning til kapillarrørstermostater. Max. temperatur 200°C Klemforskruning medleveres løst.</p> <p>(1) Skive (2) Pakning</p>		M 14 x 1 Str. 19		CuZn (messing)	CrNi (rustfrit stål)	Egnet til føler-Ø op til 6 mm. Anvendelse kun i trykløse medier.
Bestillingsnøgle:	606710-65	35		46	20	

Bestillingsnøgle:	1	-	2	-	3
	606710-..	-	..	-	..
Bestillingseksempel:	606710-60	-	13	-	20



Dyklommer

Bestillingsnøgle:	1	2		3		4	5		
Procestilslutning		Gevind G		Materiale		Dykrørslængde „S“ i mm	Dykrørs-Ø i mm		
	<p>Dyklomme for indskruining „20“ (U)</p> <p>Dyklomme for indskruining. Forskruing med pakflade form A efter DIN 3852/2. Incl. Klemstykke og kervskrue for fastgørelse af bulb.</p>	G 1/2	G 3/8	CuZn (messing)	CrNi (rustfrit stål)	100	8 (indvendig Ø 6,5)	10 (indvendig Ø 8,5)	15 (indvendig Ø 13,5)
		L ₁ = 14	L ₁ = 12			120			
Bestillingsnøgle:	606710-20	13	12	46	20	...	8	10	15
	<p>Åbent beskyttelsesrør for indskruining „21“ (OU)</p> <p>Åben dykrør, dvs. uden endebund. Forskruing med pakflade form A efter DIN 3852/2. Incl. klemstykke og kervskrue for fastgørelse af bulb.</p>	G 1/2	G 3/8	CuZn (messing)	CrNi (rustfrit stål)	100	8 (indvendig Ø 6,5)		
		L ₁ = 14	L ₁ = 12			120		150	200
Bestillingsnøgle:	606710-21	13	12	46	20	...	8		
	<p>Dyklomme med svejsebund „22“ (US)</p> <p>Dyklomme for indsejnsning. Incl. klemstykke og kervskrue for fastgørelse af bulb.</p>	Uden gevind		St (stål)	CrNi (rustfrit stål)	100	10 (indvendig Ø 8,5)	15 (indvendig Ø 13,5)	
						120			150
Bestillingsnøgle:	606710-22	00		01	20	...		10	15
	<p>Dyklomme med svejsebund „23“ (US)</p> <p>Dyklomme for indsejnsning med konist beskyttelsesrør Ø12mm reduceret til Ø8mm. Incl. klemstykke og kervskrue for fastgørelse af bulb.</p>	Uden gevind		St (stål)	CrNi (rustfrit stål)	100	Dykrør, konisk fra 12 til 8 mm (indvendig Ø 6,5)		
						120			
Bestillingsnøgle:	606710-23	00		01	20	...	8		

Bestillingsnøgle:	1	2	3	4	5
	606710-..
Bestillingseksempel:	606710-20	13	01	100	10

Dyklommer

Bestillingsnøgle:	1	2		3		4	5		
Procestilslutning		Gevind G		Materiale		Dykrørslængde „S“ i mm	Dykrørs-Ø i mm		
	<p>Dyklomme for indskrining med køleribbe „30“ (UZ)</p> <p>Dyklomme for indskrining incl. køleribbe. Passende til alle termostater med option "S", ved temperatur over 150°C</p>	G 1/2	G 3/8	CrNi (rustfrit stål)	100 120 150 200 300 400 Angivelse i klartekst	8 (indven- dig Ø 6,5)	10 (indven- dig Ø 8,5)	15 (indven- dig Ø 13,5)	
		L ₁ = 14	L ₁ = 12						27
Bestillingsnøgle:	606710-30	13	12		20	...	8	10	15
	<p>Åbent beskyttelsesrør for indskrining med køleribbe „31“ (UZO)</p> <p>Åben dykrør, dvs. uden endebund, incl. køleribbe. Passende til alle termostater med option "S", ved temperatur over 150°C</p>	G 1/2	G 3/8	CrNi (rustfrit stål)	100 120 150 200 300 400 Angivelse i klartekst	8 (indven- dig Ø 6,5)			
		L ₁ = 14	L ₁ = 12				27	24	
Bestillingsnøgle:	606710-31	13	12		20	...	8		
	<p>Dyklomme med svejsebund og køleribbe „32“ (UZS)</p> <p>Dyklomme til indsvæjsning incl. køleribbe. Passende til alle termostater med option "S", ved temperatur over 150°C</p>	Uden gevind		St (stål)	100 120 150 200 300 400 Angivelse i klartekst	10 (indven- dig Ø 8,5)	15 (indven- dig Ø 13,5)		
				CrNi (rustfrit stål)					
Bestillingsnøgle:	606710-32	00		01	20	...		10	15

Bestillingsnøgle:	1	2	3	4	5
	606710-..
Bestillingseksempel:	606710-30	13	20	200	8

Dyklommer

Bestillingsnøgle:	1	2		3		4	5	
Procestilslutning		Gevind G		Materiale		Dykrørslængde „S“ i mm	Dykrør-Ø i mm	
	Dyklomme for indskruining til omløber (52) „40“ (E) Indskruiningstap form A efter DIN 3852/2.	G 1/2 L ₁ = 14 	G 3/8 L ₁ = 12 	CuZn (messing)	CrNi (rustfrit stål)	100 120 150 200 300 400 Angivelse i klartekst	8 (indvendig Ø 6,5)	10 (indvendig Ø 8,5)
Bestillingsnøgle:	606710-40	13	12	46	20	...	8	10
	Dyklomme for indsvæjsning til omløber (52) „41“ (ES)	Uden gevind 		St (stål)	CrNi (rustfrit stål)	100 120 150 200 300 400 Angivelse i klartekst	10 (indvendig Ø 8,5)	
Bestillingsnøgle:	606710-41	00		01	20	...	10	
	Konisk dyklomme for indsvæjsning til omløber (52) „42“ (ES)	Uden gevind 		St (stål)	CrNi (rustfrit stål)	100 120 150 200 300 400 Angivelse i klartekst	Dykrør, konisk fra 12 til 8 mm (indvendig Ø 6,5)	
Bestillingsnøgle:	606710-42	00		01	20	...	8	
	Dyklomme for indsvæjsning til omløber med køleribbe (52) „45“ (EzS)	Uden gevind		St (stål)	CrNi (rustfrit stål)	100 120 150 200 300 400 Angivelse i klartekst	10 (indvendig Ø 8,5)	15 (indvendig Ø 13,5)
Bestillingsnøgle:	606710-45	00		01	20	...	10	15

Bestillingsnøgle:	1	2	3	4	5
	606710-..
Bestillingseksempel:	606710-42	00	01	300	8

JUMO GmbH & Co. KG
 Leveringsadresse: Mackenrodtstraße 14,
 36039 Fulda, Tyskland
 Postadresse: 36035 Fulda, Tyskland
 Telefon: +49 661 6003-0
 Telefax: +49 661 6003-607
 E-Mail: mail@jumo.net
 Internet: www.jumo.net

JUMO Måle- og Regulerings teknik A/S
 Theilgaards Torv 1E
 DK-4600 Køge
 Telefon: +45 46 19 46 66
 Telefax: +45 46 19 43 63
 E-Mail: info.dk@jumo.net
 Internet: www.jumo.dk



Dyklomme

Bestillingsnøgle:	1	2	3		4	5
	Procestilslutning	Gevind G	Materiale		Dykrørslængde „S“ i mm	Dykrørs-Ø i mm
	Konisk dyklomme for indsvæjsning til omløber med køleribbe (52) „46“ (EZS)	Uden gevind 	St (stål)	CrNi (rustfrit stål)	100 120 150 200 300 400 Angivelse i klartekst	Dykrør, konisk fra 12 til 8 mm (indvendig Ø 6,5)
Bestillingsnøgle:	606710-46		01	20	...	8

Bestillingsnøgle:	1	2	3	4	5
	606710-...
Bestillingseksempel::	606710-				

Tilbehør

		Kortbetegnelse for procestilslutninger	Salgsartikel-Nr.
	Blikflange	72	60/60677200
	Vægstativ	73	60/60171300
	Holder	78	60/00558731 3 stk.
		79	60/00558730 6 stk.



Tilladt belastning på Dyklommen

Dyklommer 20 (U), 22 (US), 30 (UZ), 32 (UZS), 40 (E), 41 (ES), 45 (Ezs) og 46 (Ezs)

De følgende værdier beskriver den pågældende tilslutningstypes maksimale belastbarhed. Det maksimale tryk, der kan forsegles, afhænger af indbygningsforholdene og kan evt. være lavere.

Dyklomme af stål 22, 23, 32, 41, 42, 45 og 46 (Udløbstyper: 20, 30, 32 og 40)

Materiale	Rør	Indskruningsnippel	Indsvejsningsnippel	
	St 35.8 I	stål 1.0038	stål 1.5415	
Belastbarhed	Temperatur	Rørdiameter-Ø		
		8 x 0,75 mm eller konisk	10 x 0,75 mm	15 x 0,75 mm
	Max. tilladt tryk			
	100°C	89 bar	72 bar	48 bar
	150°C	83 bar	67 bar	45 bar
	200°C	78 bar	63 bar	42 bar
	300°C	59 bar	47 bar	32 bar
350°C	50 bar	40 bar	27 bar	
Max. tilladt driftstemperatur	Rør	Nippel	Max. tilladt driftstemperatur*	
			Statisk belastning	Uden belastning
	St 35.8 I	Indskruningsnippel	300°C	530°C
	Indsvejsningsnippel	450°C		
* Overhold den respektive termostatudførelses max. tilladte følerstemperatur. Ved driftstemperaturer > +420°C: Overhold driftstiden ved statisk belastning max. 200.000 h TRD508. Lommer „21“ (UO) og „31“ UZO: må kun anvendes i trykløse medier.				

Dyklomme af rustfrit stål

Materiale	Rør og nippel: rustfrit stål (1.4571)			
Belastbarhed	Temperatur	Rørdiameter-Ø		
		8 x 0,75 mm eller konisk	10 x 0,75 mm	15 x 0,75 mm
	Max. tilladt tryk			
	100°C	92 bar	74 bar	50 bar
	150°C	88 bar	71 bar	48 bar
	200°C	83 bar	67 bar	45 bar
	300°C	72 bar	58 bar	39 bar
400°C	67 bar	54 bar	36 bar	
Max. tilladt driftstemperatur*	Statisk belastning 400°C		Uden belastning 530°C	
	* Overhold den respektive termostatudførelses max. tilladte følerstemperatur.			

Dyklomme af messing

(Må ikke indsættes i henhold til Direktivet for trykbærende udstyr)

Materiale	Rør og nippel: CuZn, forniklet			
Belastbarhed	Temperatur	Rørdiameter-Ø		
		8 x 0,75 mm	10 x 0,75 mm	15 x 0,75 mm
	Max. tilladt tryk			
	100°C	50 bar	40 bar	27 bar
	150°C	48 bar	39 bar	26 bar
Max. tilladt driftstemperatur*	150°C			
	* Overhold den respektive termostatudførelses max. tilladte følerstemperatur.			