

# Påbygningstermostat ATH

## Særegenskaber

- Udførelse iht. DIN EN 14597
- Direktivet om trykbærende udstyr 2014/68/EU
- robust hus med kapslingsklasse IP54
- Mikroafbryder
- Selvområgning (STB/STW [STB]) i tilfælde af trykfald
- Sikkerhedsudkobling (STB/STW [STB])
- Reguleringsområde  $-50^1$  til  $+500$  °C

## Kort beskrivelse

Regulering af termostater og overvågning af termiske processer. Apparaterne i serie ATH kan leveres som temperaturregulatorer TR, temperaturvægter TW, sikkerhedstemperaturvægter STW (STB) og sikkerhedstemperaturbegrænsere STB. I tilfælde af forstyrrelser genopretter STB en driftssikker tilstand i det overvågede anlæg.

Påbygningstermostaterne fungerer ifølge væskeudvidelsesprincippet. En mikroafbryder fungerer som elektrisk koblingselement.

## Koblingsfunktioner

### Temperaturregulator TR og temperaturvagt TW

Hvis temperaturen målt ved temperaturføleren overskrider den indstillede grænseværdi, åbnes eller lukkes strømkredsen af en mikroafbryder. Når den kommer ned under den indstillede grænseværdi (lavere end koblingstolerancen), bringes mikroafbryderen tilbage til udgangsstillingen.

### Genindkoblingspærre ved sikkerhedstemperaturbegrænsere STB

Hvis temperaturen målt ved temperaturføleren overskrider den indstillede grænseværdi, åbnes strømkredsen, og mikroafbryderen låses mekanisk. Når grænseværdien kommer ca. 10 % under temperaturområdet (ca. 15 % ved indstilling af grænseværdi  $> +350$  °C), kan mikroafbryderen frakobles manuelt.

### Anvendelse af sikkerhedstemperaturvægten STW som sikkerhedstemperaturbegrænsere STB

Koblingen efter termostaten skal opfylde kravene i DIN EN 14597 og VDE 0116.

### Selvovervågning på sikkerhedstemperaturbegrænsere STB og sikkerhedstemperaturvagt STW (STB)

Hvis målesystemet ødelægges, dvs. hvis udvidelsesvæsken slipper ud, falder trykket i membranen, og strømkredsen åbnes vedvarende på STB og STW (STB). En frakobling er ikke længere mulig. Ved afkøling af føleren til det negative temperaturområde på STW (STB) og STB åbnes strømkredsen, men når temperaturen stiger igen, skal den frakobles manuelt ved hjælp af genindkoblingsknappen. Genindkoblingen sker automatisk på STW (STB).



ATH-1 (type 603021/01-1-...)



ATH-70 (type 603021/70-2-...)

<sup>1</sup> Fås på forespørgsel.

## Godkendelser og mærkninger (se tekniske data)





## Tekniske data

### Reguleringsområder og temperaturfølere

Type	Fyldt med væske				
	Regulerings-/grænseværdiområder °C	Maks. tilladt føler temperatur °C	Maks. ledningslængde mm	Følerlængde mål "L" føler Ø "d" = 6 mm <sup>a</sup>	
				Ø 6	Ø 8
ATH-1, ATH-2	-20 til +50	60	5000	141	92
	-10 til +40	50		185	115
	0 til 50	60		185	115
	0 til 100	125		107	75
	20 til 90	115		138	91
	20 til 120	140		106	75
	20 til 150	175		88	65
	30 til 110	135		125	84
	50 til 200	230		101	72
	50 til 250	290		73	54
	50 til 300	345		63	49
ATH-20, ATH-70	50 til 350	405	53	-	
	60 til 130	150	135	90	
	20 til 150	175	5000	77	60
	30 til 110	135		108	75
	50 til 250	290		64	49
	50 til 300	345		55	-
50 til 300	345	116		79	
60 til 130	150				

Type	Fyldt med gas				
	Regulerings-/grænseværdiområder °C	Maks. tilladt føler temperatur °C	Maks. ledningslængde mm	Ø 6	Ø 8
ATH-1, ATH-2	20 til 400	460	1000	278	158
	20 til 500	575	2000	148	92
	20 til 500	575	4000	202	119
ATH-20, ATH-70	20 til 400	460	1000	176	106
	20 til 500	575	2000	127	81
	20 til 500	575	4000	202	119

<sup>a</sup> Standard

### Ledning og temperaturføler

Type	Slutværdi på skala	Ledning	Temperaturføler
ATH-..	til 200 °C	Kobber (Cu), Ø 1,5 mm, materialenr. Cu-DHP	Kobber (Cu), materialenr. Cu-DHP, hårdt loddet
	til 350 °C	Kobber (Cu), Ø 1,5 mm, materialenr. Cu-DHP	Rustfrit stål (CrNi), materialenr. 1.4571, hårdt loddet
	til 500 °C	Rustfrit stål (CrNi), Ø 1,5 mm	Rustfrit stål (CrNi), materialenr. 1.4571, svejset
	til 350 °C	Rustfrit stål (CrNi), Ø 1,5 mm	Rustfrit stål (CrNi), materialenr. 1.4571, svejset
Ledningens længde	Standard: 1000 mm, maks. 5000 mm		
Min. bøjeradius for ledning	5 mm		



## Elektriske data

Koblingsfunktion	TR, TW, STW (STB) Mikroafbryder med omskifterkontakt	STB (-70) Mikroafbryder med åbnekontakt og genindkoblingsspærre	STB (-70/574) Mikroafbryder med åbnekontakt, genindkoblingsspærre og yderligere signalkontakt
maks. afbryderstyrke	AC 230 V +10 %, 10 (2) <sup>a</sup> A, cos φ = 1 (0,6) <sup>a</sup> DC 230 V +10 %, 0,25 A		
ved en koblingsforskel på 1,5 % og 2 %	AC 230 V +10 %, 6 (1,2) <sup>a</sup> A, cos φ = 1 (0,6) <sup>a</sup>	-	-
	Mikroafbryder med guldbelægning, typetilføjelse 702 (kun ved koblingsforskel 3 %, 5 % og 7 %), AC/DC 24 V, 0,1 A, overgangsmodstand 2,5 til 10 mΩ		

<sup>a</sup> induktive belastninger

Kontaktsikkerhed ved sølvkontakter med guldbelægning (typetilføjelse 702)	For at kunne garantere en størst mulig koblingssikkerhed anbefaler vi en minimal belastning på: AC/DC 24 V, 100 mA AC/DC 10 V, 5 mA
---	---

## Miljøpåvirkninger

Koblingsforskel i % af regulerings-/grænseværdiområdet	Nominel værdi	Mulig, faktisk værdi	Nominel værdi	Mulig, faktisk værdi	
	Fyldt med væske		Fyldt med gas		
Koblingsfunktion TR, TW	3	3 maks. 4	5	4 maks. 8	Standard på forespørgsel Merpris
	6	6 maks. 8	9	8 maks. 12	
	1,5	1 maks. 2	2	1,5 maks. 2,5	
Koblingsfunktion STW (STB)	Fyldt med væske		Fyldt med gas		Standard på forespørgsel Merpris
	5	4 maks. 6	7	5 maks. 12	
	9	8 maks. 11	9	8 maks. 16	
	2	1 maks. 3	2	1,5 maks. 3	
Koblingspunktøjagtighed i % af grænseværdiområdet					
Koblingsfunktion TR, TW	I den øverste tredjedel af skalaen ± 1,5 %, ved begyndelsen af skalaen ± 6 %				
Koblingsfunktion STW (STB), STB	I den øverste tredjedel af skalaen ± 0/-5 %, ved begyndelsen af skalaen ± 0/-10 %				

Omgivelsestemperaturpåvirkning	Baseret på regulerings-/grænseværdiområdet I tilfælde af afvigelser af omgivelsestemperaturen ved koblingshovedet fra justeringsomgivelsestemperaturen på 22 °C forskydes koblingspunktet. Højere omgivelsestemperatur = lavere koblingspunkt Lavere omgivelsestemperatur = højere koblingspunkt					
Påbygningstermostater med slutværdi på skala	< 200 °C		≥ 200 °C ≤ 350 °C		> 350 °C ≤ 500 °C	
Koblingsfunktion	TR, TW	STW (STB), STB	TR, TW	STW (STB), STB	TR, TW	STW (STB), STB
Påvirkning af koblingshovedet	0,08 %/K	0,17 %/K	0,06 %/K	0,13 %/K	0,14 %/K	0,12 %/K
Påvirkning af ledning pr. meter	0,047 %/K	0,054 %/K	0,09 %/K	0,011 %/K	0,04 %/K	0,03 %/K
Tilladt opbevaringstemperatur	-50 til +80 °C eller til maks. tilladt omgivelsestemperatur, se typeskiltet					
Tilladt omgivelsestemperatur under brug	Se typeskiltet					
Nominel position (NL)	I henhold til DIN 16257, NL 0 til NL 90 (anden NL på forespørgsel)					



**Hus**

Materiale	
Husdæksel	Standard: Polycarbonat, slagfast, farve: kiselgrå RAL 7032 Typetilføjelse 701: Presset aluminium, lakeret, farve: kiselgrå RAL 7032
Husets underdel	Standard: Presset aluminium, lakeret, farve: antracitgrå RAL 7015
Indstilling af nominel værdi	
Koblingsfunktion TR	Koblingspunktet kan indstilles udefra med en drejeknap.
Koblingsfunktion TW, STW (STB), STB	Koblingspunktet kan indstilles med en skruetrækker, når husdækslet er taget af.
Kapslingsklasse	IP54, i henhold til DIN EN 60529
Kabelindføring	Sekskantsnippel M20 × 1,5, tæthedsområde 8 til 10 mm (standard)
Vægt	Ca. 500 g
Koblingshovedbeslag	
Type ATH med ledning	
Standard	Forskruning med kontramøtrik M18 × 1 på hustap, ledningsudgang ved hustap
Typetilføjelse 248	Vægstativ
Typetilføjelse 711	Med 2 skruer igennem husets underdel, ledningsudgang på siden af huset, dæksel og underdel af kunststof
Typetilføjelse 764	Koblingsflange af stålplade, ledningsudgang ved hustap

**Procestilslutning**

Type ATH med stift skaft	
Skalaslutværdi op til 150 °C	Procestilslutning 20: Beskyttelseshylster til iskruning med iskruningstap G 1/2", form A, i henhold til DIN 3852/2
Skalaslutværdi over 150 °C	Procestilslutning 30: Beskyttelseshylster til iskruning med iskruningstap G 1/2", form A, i henhold til DIN 3852/2, og mellemstykke, så den maks. tilladte omgivelsestemperatur ved huset ikke overskrides
Type ATH med ledning	Procestilslutning 10: Glat rundføler (standard) Procestilslutning 20: Beskyttelseshylster til iskruning (på forespørgsel) Beskyttelseshylster til iskruning med iskruningstap G 1/2", form A, i henhold til DIN 3852/2 og klemmestykke med fastgørelsesskrue til fastlåsning af føleren
Materiale	
Procestilslutning 20 til 150 °C	CuZn, forniklet, standard
over 150 °C	CrNi
Procestilslutning 30 over 150 °C	CrNi
Monteringslængde	Standard: 100, 120, 150, 200 eller 300 mm (andre længder på forespørgsel)
Dykrør-Ø	D = 8 mm, D = 10 mm

⇒ Yderligere procestilslutninger og beskyttelseshylstre se typeblad 606710



## Godkendelser og mærkninger

DIN Kontrolorgan Attest/typegodkendelsesnummer Kontrolgrundlag gælder for	DIN CERTCO/TÜV Süd TW892 DIN EN 14597 ATH-2 (type 603021/02 [TW])
DIN Kontrolorgan Attest/typegodkendelsesnummer Kontrolgrundlag gælder for	DIN CERTCO/TÜV Süd TR891 DIN EN 14597 ATH-1 (type 603021/01 [TR])
DIN Kontrolorgan Attest/typegodkendelsesnummer Kontrolgrundlag gælder for	DIN CERTCO/TÜV Süd STW(STB)894S DIN EN 14597 ATH-20 (type 603021/20 [STW (STB)])
DIN Kontrolorgan Attest/typegodkendelsesnummer Kontrolgrundlag gælder for	DIN CERTCO/TÜV Süd STB895 DIN EN 14597 ATH-70 (type 603021/70 [STB])
DGRL Kontrolorgan Attest/typegodkendelsesnummer Kontrolgrundlag gælder for	TÜV Süd Z-IS-TAF-MUC-17-11-2652099-021 2014/68/EU, DIN EN 14597 ATH-20 (type 603021/20 [STW (STB)]), ATH-70 (type 603021/70 [STB])
EAC <sup>a</sup> Kontrolorgan Attest/typegodkendelsesnummer Kontrolgrundlag gælder for	GOST Norm AG 0198420 TR ZU 004/2011 (LVD) ATH (type 603021)

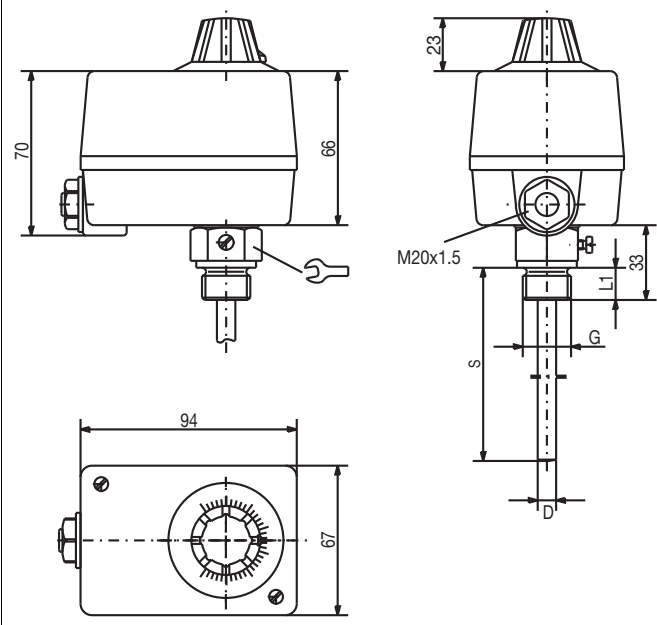
<sup>a</sup> Russisk dokumentation kan fås på forespørgsel.

## Mål

### Udførelser med stift skaft

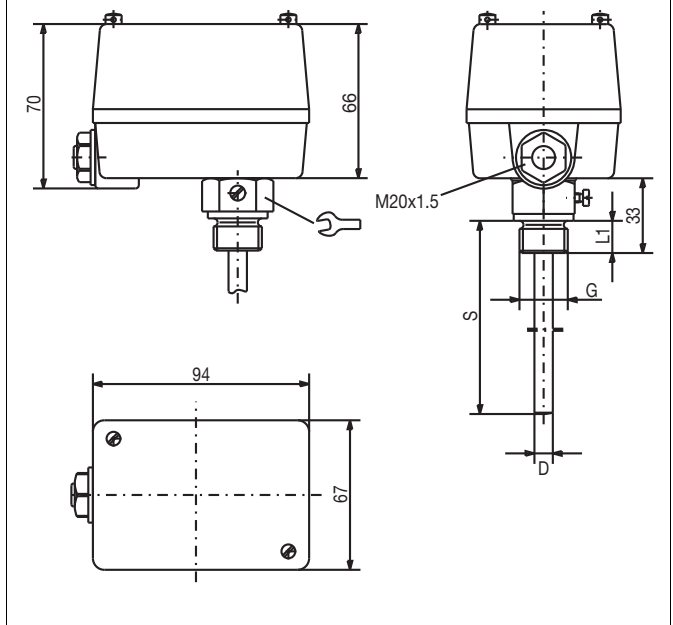
ATH-1 (type 603021/01-1-...)

med beskyttelseshylster til iskruning (procestilslutning 20)



ATH-2 (type 603021/02-1-...),  
ATH-20 (type 603021/20-1-...)

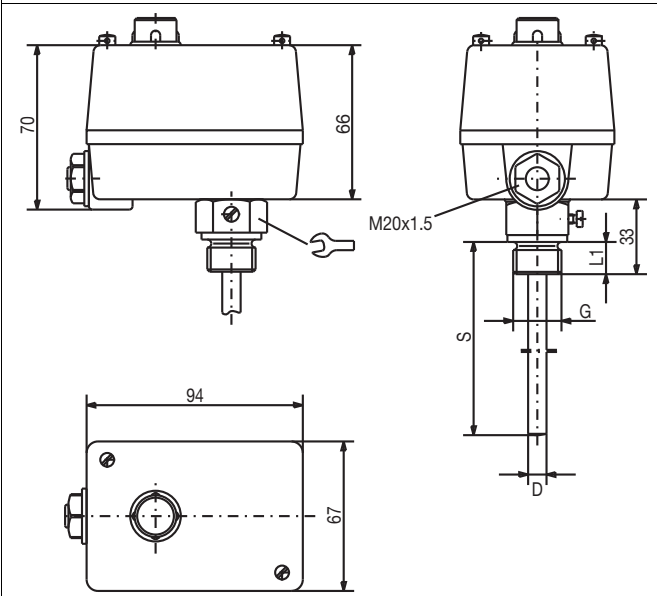
med beskyttelseshylster til iskruning (procestilslutning 20)



ATH-70 (type 603021/70-1-...),

ATH-70/574 (type 603021/70-1-.../574)

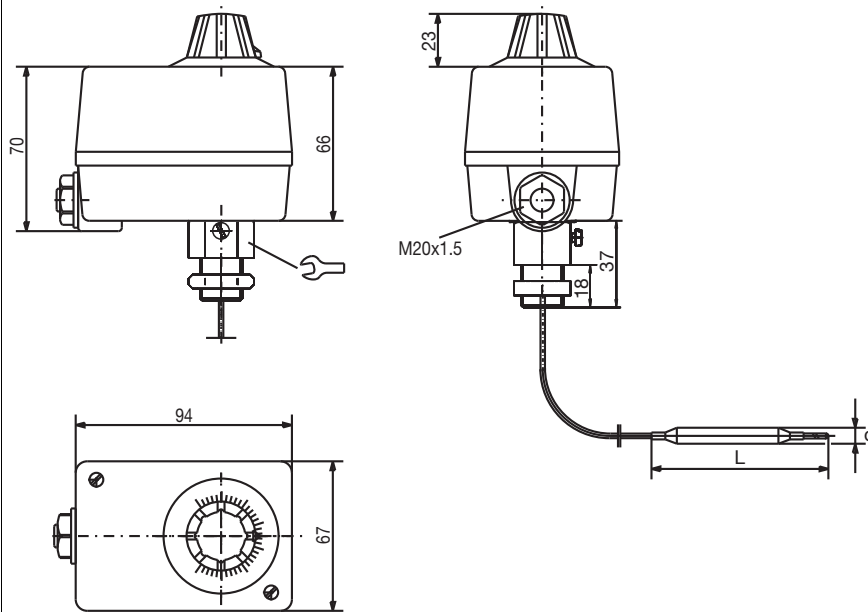
med beskyttelseshylster til iskruning (procestilslutning 20)



## Udførelser med ledning

ATH-1 (type 603021/01-2-...)

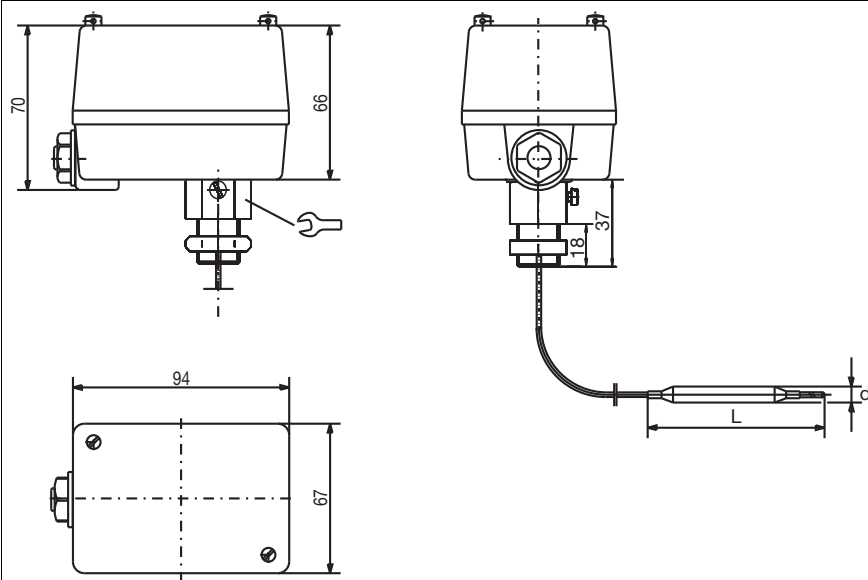
med glat rundføler (processtilslutning 10)



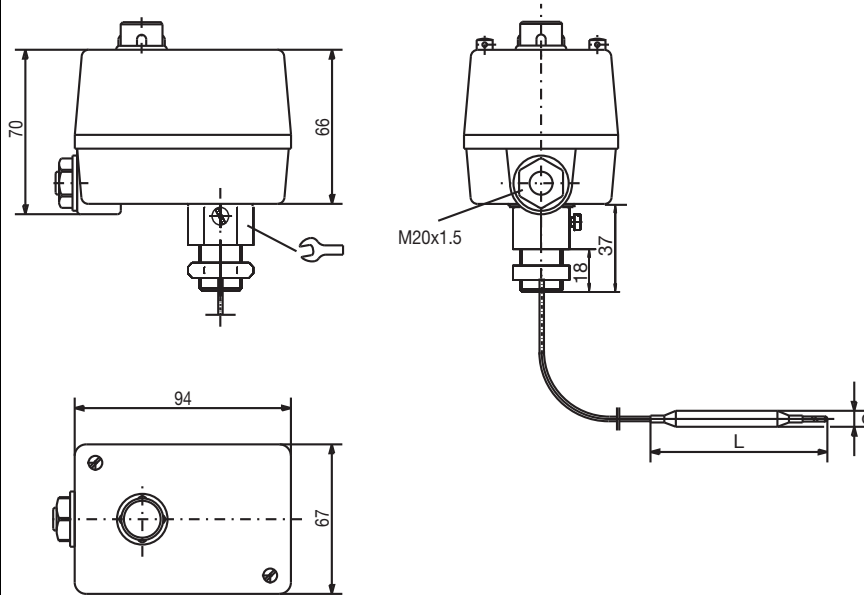
ATH-2 (type 603021/02-2-...),

ATH-20 (type 603021/20-2-...)

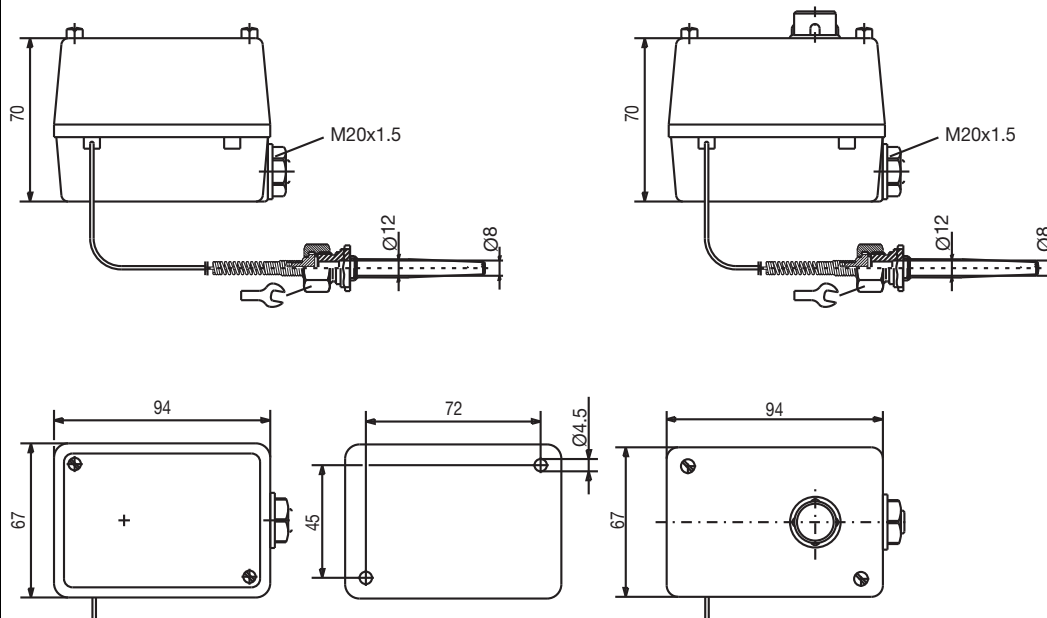
med glat rundføler (processtilslutning 10)



ATH-70 (type 603021/70-2-...),  
ATH-70/574 (type 603021/70-2-.../574)  
med glat rundføler (processtilslutning 10)



ATH-20/r<sup>a</sup> (type 603021/20-2-.../711),  
ATH-70/r<sup>a</sup> (type 603021/70-2-.../711)  
med indsvøjningsbøsning med omløbermøtrik, konisk (processtilslutning 42)



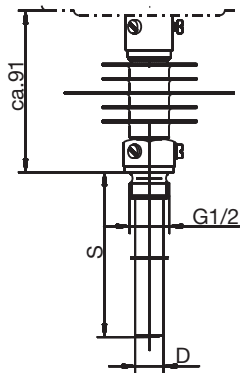
<sup>a</sup> r = koblingshovedbeslag (typetilføjelse 711)



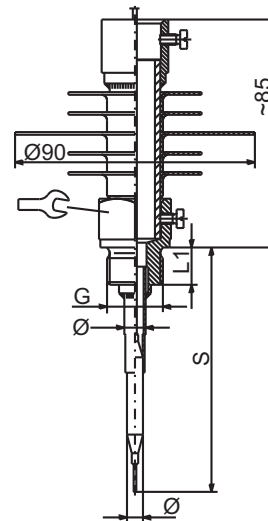
## Procestilslutning

### til udførelser med stift skaft

Beskyttelseshylster til iskruning med mellemstykke ved skalaværdier over 150 °C (procestilslutning 30)



Beskyttelseshylster til iskruning med mellemstykke, åbent (procestilslutning 31)

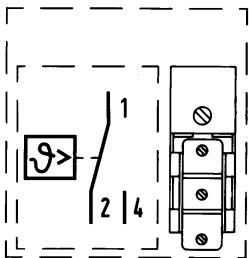


## Tilslutningsplan

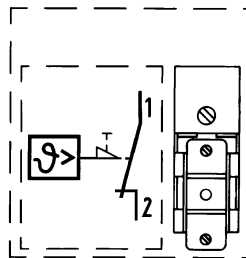
Tilslutningsplanen på typebladet indeholder informationer om produktvalget.

Anvend udelukkende monteringsvejledningen eller driftsvejledningen i forbindelse med den elektriske tilslutning!

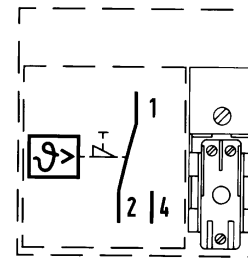
### Tilslutningsbilleder



TR (type 603021/01-...),  
TW (type 603021/02-...),  
STW (STB) (type 603021/20-...)



STB (type 603021/70-...)



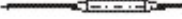
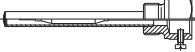
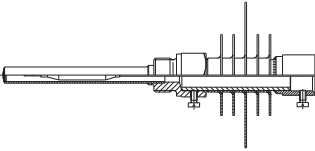
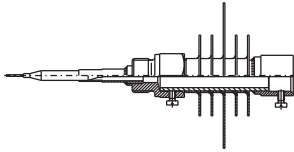
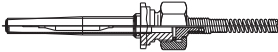
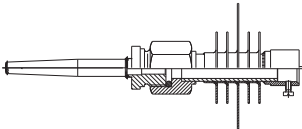
STB (type 603021/70-.../574)



## Bestillingsinformation

	<b>(1) Grundtype</b>
603021	Påbygningstermostat ATH
	<b>(2) Grundtypeudvidelse</b>
01	ATH-1 Temperaturregulator (TR)
02	ATH-2 Temperaturvagt (TW)
20	ATH-20 Sikkerhedstemperaturvagt (STW [STB])
70	ATH-70 Sikkerhedstemperaturbegrænser (STB)
	<b>(3) Udformning</b>
1	Stift skaft
2	Ledning
	<b>(4) Reguleringsområde</b>
014	-20 til +50 °C
016	-10 til +40 °C
021	0 til 50 °C
025	0 til 100 °C
041	20 til 90 °C
042	20 til 120 °C
043	20 til 150 °C
045	20 til 400 °C
046	20 til 500 °C
052	30 til 110 °C
062	50 til 200 °C
063	50 til 250 °C
064	50 til 300 °C
066	60 til 130 °C
	<b>(5) Koblingsforskel</b>
00	Uden
15	1,5 %
20	2 %
30	3 %
50	5 %
60	6 %
70	7 %
90	9 %
	<b>(6) Ledningens længde</b>
0	Uden
1000	1000 mm
2000	2000 mm
3000	3000 mm
4000	4000 mm
5000	5000 mm
	<b>(7) Ledningsmateriale</b>
00	Uden
20	CrNi (rustfrit stål)
40	Cu (kobber)



<b>(8) Procestilslutning</b>		
10	Glat rundføler	
20	Beskyttelseshylster til iskruning	
30	Beskyttelseshylster til iskruning med mellemstykke	
31	Beskyttelseshylster til iskruning med mellemstykke, åbent	
42	Indsvejsningsbøsning til omløbermøtrik, konisk	
46	Indsvejsningsbøsning til omløbermøtrik med mellemstykke, konisk	
<b>(9) Gevindtype procestilslutning</b>		
00	Uden	
13	G 1/2"	
14	G 3/4"	
<b>(10) Materiale procestilslutning</b>		
00	Uden	
20	CrNi (rustfrit stål)	
46	CuZn (messing)	
<b>(11) Monteringslængde</b>		
000	Uden beskyttelseshylster	
100	100 mm	
120	120 mm	
150	150 mm	
200	200 mm	
300	300 mm	
400	400 mm	
<b>(12) Dykrørets diameter</b>		
00	Uden beskyttelseshylster	
8	8 mm	
10	10 mm	
<b>(13) Følerens diameter</b>		
6	6 mm	
8	8 mm	



(14)	Typetilføjelse
000	Uden
248	Vægstativ
574	Mikroafbryder med omskifterkontakt, genindkoblingsspærre (kun ved STB)
701	Husdæksel af presset aluminium
702	Hurtigafbryderkontakt med guldbelægning (kun ved koblingsforskel på 3 %, 5 % og 7 % og STB)
711	Koblingshovedbeslag med 2 skruer igennem husdelen
764	Koblingsflange af stålplade

⇒ Yderligere processtilslutninger og beskyttelseshylstre se typeblad 606710

<b>Bestillingsnøgle</b>	(1)	(2)	(3)	(4)	(5)	(6)	(7)	(8)								
<b>Bestillingseksempel</b>	603021	/	70	-	1	-	043	-	00	-	0	-	00	-	20	-
	(9)	(10)	(11)	(12)	(13)	(14)										
	13	-	20	-	100	-	8	-	6	/	574	, ... <sup>a</sup>				

<sup>a</sup> Angiv typetilføjelserne efter hinanden, adskilt af et komma.

## Lagerudførelse

### Udførelser med ledning

#### Temperaturregulator (TR), type 603021/01-2-...

Type	Regulerings-/grænse- værdiområde °C	Koblingsforskel %	Ledning mm	Proces- tilslutning	Føler-Ø × længde mm	Artikel-nr.
ATHf-1	-10 til +40	3 - 4	1000	"10" glat rundføler	6 × 185	60001134
ATHf-1	0 til 100	3 - 4	1000		6 × 107	60001004
ATHf-1	20 til 150	3 - 4	1000		6 × 88	60000955
ATHf-1	50 til 300	3 - 4	1000		6 × 63	60001133
ATHf-1	20 til 500	5	1000		6 × 148	60002113

#### Temperaturvagt (TW), type 603021/02-2-...

Type	Regulerings-/grænse- værdiområde °C	Koblingsforskel %	Ledning mm	Proces- tilslutning	Føler-Ø × længde mm	Artikel-nr.
ATHf-2	0 til 50	3 - 4	1000	"10" glat rundføler	6 × 185	60000482
ATHf-2	0 til 100	3 - 4	1000		6 × 107	60000962
ATHf-2	0 til 100	3 - 4	2000		6 × 107	60001212
ATHf-2	20 til 150	3 - 4	1000		6 × 88	60000963
ATHf-2	20 til 200	3 - 4	2000		6 × 88	60001210
ATHf-2	50 til 200	3 - 4	1000		6 × 101	60000187
ATHf-2	50 til 300	3 - 4	1000		6 × 63	60001038
ATHf-2	50 til 300	3 - 4	2000		6 × 63	60001208
ATHf-2	20 til 500	5	1000		6 × 148	60002122



## Sikkerhedstemperaturbegrænser (STB), type 603021/70-2-...

Type	Regulerings-/grænse- værdiområde °C	Koblingsforskel %	Ledning mm	Proces- tilslutning	Føler-Ø × længde mm	Artikel-nr.
ATHf-70	30 til 110	-	1000	"10" glat rundføler	6 × 108	60001136
ATHf-70	30 til 110	-	2000		6 × 108	60001206
ATHf-70	20 til 150	-	2000		6 × 77	60001205
ATHf-70/U	20 til 150	-	1000		6 × 77	60001525
ATHf-70	50 til 200	-	2000		6 × 85	60001204
ATHf-70/U	50 til 200	-	1000		6 × 85	60001290
ATHf-70	50 til 300	-	2000		6 × 55	60001191
ATHf-70/U	50 til 300	-	1000		6 × 55	60001528
ATHf-70/U	20 til 500	-	1000		6 × 127	60002088
ATHf-70/U	20 til 500	-	2000		6 × 127	60002099
ATHf-70/U/r	20 til 500	-	4000	"42" G 3/4"	200	60002262

## Udførelser med stift skaft

### Temperaturregulator (TR), type 603021/01-1-...

Type	Regulerings-/grænse- værdiområde °C	Koblingsforskel %	Procestilslutning Iskruningsbøsning	Dyrør-Ø × længde mm	Artikel-nr.
ATHs-1	-10 til +40	3 - 4	"20" G 1/2"	8 × 200	60001517
ATHs-1	0 til 50	1,5	"20" G 1/2"	15 × 100 CrNi	60000634
ATHs-1	0 til 100	3 - 4	"20" G 1/2"	8 × 120 CrNi	60001548
ATHs-1	0 til 100	3 - 4	"20" G 1/2"	8 × 150	60001125
ATHs-1	0 til 100	1,5	"20" G 1/2"	8 × 200	60000174
ATHs-1	0 til 100	3 - 4	"20" G 1/2"	8 × 200	60001126
ATHs-1	20 til 150	3 - 4	"20" G 1/2"	8 × 100	60000481
ATHs-1	20 til 150	3 - 4	"20" G 1/2"	8 × 200	60001035
ATHs-1	20 til 150	3 - 4	"20" G 1/2"	8 × 300	60001127
ATHs-1	50 til 200	3 - 4	"30" G 1/2"	8 × 200 CrNi	60003316
ATHs-1	50 til 300	3 - 4	"30" G 1/2"	8 × 150 CrNi	60003317
ATHs-1	20 til 500	5	"30" G 1/2"	8 × 200 CrNi	60003318

### Temperaturvagt (TW), type 603021/02-1-...

Type	Regulerings-/grænse- værdiområde °C	Koblingsforskel %	Procestilslutning Iskruningsbøsning	Dyrør-Ø × længde mm	Artikel-nr.
ATHs-2	-10 til +40	3 - 4	"20" G 1/2"	8 × 200	60001135
ATHs-2	0 til 50	1,5	"20" G 1/2"	15 × 100 CrNi	60001549
ATHs-2	20 til 90	1,5	"20" G 1/2"	15 × 100	60000177
ATHs-2	20 til 90	6 - 8	"20" G 1/2"	15 × 100	60000959
ATHs-2	20 til 90	3 - 4	"20" G 1/2"	8 × 150	60001129
ATHs-2	0 til 100	3 - 4	"20" G 1/2"	8 × 120 CrNi	60001552
ATHs-2	0 til 100	3 - 4	"20" G 1/2"	8 × 150	60000179
ATHs-2	0 til 100	3 - 4	"20" G 1/2"	8 × 200	60001039
ATHs-2	0 til 100	3 - 4	"20" G 1/2"	8 × 300	60001130
ATHs-2	20 til 150	3 - 4	"20" G 1/2"	8 × 100 CrNi	60001551
ATHs-2	20 til 150	3 - 4	"20" G 1/2"	8 × 200 CrNi	60001554
ATHs-2	20 til 150	3 - 4	"20" G 1/2"	8 × 300	60000182
ATHs-2	50 til 200	3 - 4	"30" G 1/2"	8 × 120 CrNi	60003319



ATHs-2	50 til 300	3 - 4	"30" G 1/2"	8 × 150 CrNi	60001556
ATHs-2	50 til 500	5	"30" G 1/2"	8 × 200 CrNi	60003322

### Sikkerhedstemperaturvagt (STW [STB]), type 603021/20-1-...

Type	Regulerings-/grænse- værdiområde °C	Koblingsforskel %	Procestilslutning Iskruningsbøs- ning/indsvejs- ningsbøsning	Dykrør-Ø × længde mm	Artikel-nr.
ATHs-20	20 til 150	4 - 6	"20" G 1/2"	8 × 150	60001478
ATHs-20	50 til 300	5	"30" G 1/2"	8 × 200 CrNi	60003323
ATHs-20	50 til 300	5	"31" G 1/2"	8 × 300 CrNi	60002585
ATHs-20	50 til 350	4 - 6	"46" G 3/4" <sup>a</sup>	170 stål, konisk	60002217
ATHs-20	20 til 500	7	"21" G 1/2"	8 × 200	60003324

<sup>a</sup> Indsvejsningsbøsning

### Sikkerhedstemperaturbegrænser (STB), type 603021/70-1-...

Type	Regulerings-/grænse- værdiområde °C	Koblingsforskel %	Procestilslutning Iskruningsbøsning	Dykrør-Ø × længde mm	Artikel-nr.
ATHs-70	30 til 110	-	"20" G 1/2"	8 × 200	60001043
ATHs-70	30 til 110	-	"20" G 1/2"	8 × 300	60000189
ATHs-70	60 til 130	-	"20" G 1/2"	8 × 150	60001044
ATHs-70	60 til 130	-	"20" G 1/2"	8 × 200	60000190
ATHs-70	130 til 200	-	"30" G 1/2"	8 × 200 CrNi	60003325
ATHs-70	50 til 300	-	"30" G 1/2"	8 × 200 CrNi	60003327
ATHs-70/U	30 til 110	-	"20" G 1/2"	8 × 150	60001524
ATHs-70/U	20 til 150	-	"20" G 1/2"	8 × 200	60001522
ATHs-70/U	20 til 150	-	"20" G 1/2"	8 × 200 CrNi	00479064
ATHs-70/U	50 til 300	-	"30" G 1/2"	8 × 200 CrNi	60003328
ATHs-70/U	50 til 350	-	"46" G 3/4" <sup>a</sup>	170 stål, konisk	60002218
ATHs-70/U	20 til 500	-	"31" G 1/2"	8 × 200 CrNi	60003329
ATHs-70/U	20 til 500	-	"30" G 1/2"	8 × 200 CrNi	60001476

<sup>a</sup> Indsvejsningsbøsning