

# JUMO heatTHERM

## Indbygningstermostat

til regulering og overvågning af termiske processer

### Anvendelsesområder

- Bygning af maskiner og anlæg
- Varme, klima, ventilation
- Storkøkkenapparater

### Særegenskaber

- Elektromekanisk måleprincip
- Temperaturkompensation
- Reguleringsområder op til 500 °C
- Sikkerhedsudkobling

### Beskrivelse

Den indbyggede termostat regulerer og overvåger termiske processer.

Apparatet er egnet til anvendelse som temperaturregulator TR, temperaturvagt TW, sikkerhedstemperaturvagt STW eller sikkerhedstemperaturbegrænser STB.

Apparatet anvendes i varme- eller kølekilder.

### Koblingsfunktioner

#### Temperaturregulator TR og temperaturvagt TW

Hvis temperaturen målt ved temperaturføleren overskrider den indstillede grænseværdi, åbnes eller lukkes strømkredsen af en mikroafbryder. Når den kommer ned under den indstillede grænseværdi (lavere end koblingstolerancen), bringes mikroafbryderen tilbage til udgangsstillingen.

#### Genindkoblingspærre ved sikkerhedstemperaturbegrænser STB

Hvis temperaturen målt ved temperaturføleren overskrider den indstillede grænseværdi, åbnes strømkredsen, og mikroafbryderen låses mekanisk. Når grænseværdien kommer ca. 10 % under temperaturområdet (ca. 15 % ved indstilling af grænseværdi > +350 °C), kan mikroafbryderen frakobles manuelt.

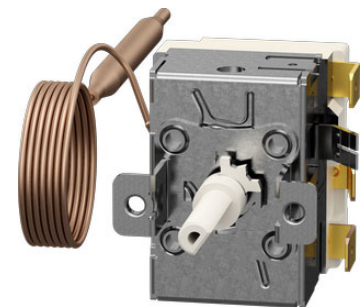
#### Anvendelse af sikkerhedstemperaturvagten STW som sikkerhedstemperaturbegrænser STB

Koblingen efter termostaten skal opfylde kravene i DIN EN 14597 og VDE 0631.

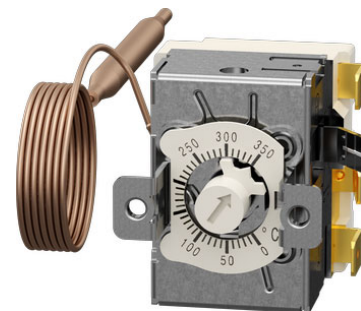
#### Selvovervågning på sikkerhedstemperaturbegrænser STB og sikkerhedstemperaturvagt STW (STB)

Hvis målesystemet ødelægges, dvs. hvis udvidelsesvæsken slipper ud, falder trykket i membranen, og strømkredsen åbnes vedvarende på STB og STW (STB). En frakobling er ikke længere mulig.

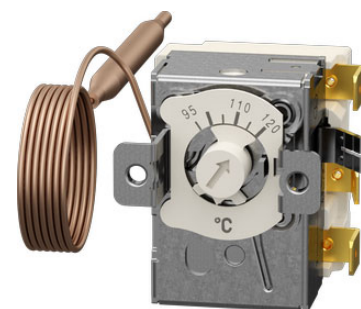
Ved afkøling af føleren til det negative temperaturområde på STW (STB) og STB åbnes strømkredsen. Når temperaturen stiger igen, skal STB frakobles manuelt ved hjælp af genindkoblingsknappen. Genindkoblingen sker automatisk på STW (STB).



Type 602030/01



Type 602030/02



Type 602031/20, type 602031/21



Type 602031/80, type 602031/81



## Godkendelser

	Betegnelse	DIN
	Kontrolorgan	DIN CERTCO/TÜV Süd
	Attestnr.	STB1169
	Kontrolgrundlag	DIN EN 14597
	Gælder for	Type 602031/80, type 602031/81
Betegnelse	DIN	
Kontrolorgan	DIN CERTCO/TÜV Süd	
Attestnr.	STW(STB)1190	
Kontrolgrundlag	DIN EN 14597	
Gælder for	Type 602031/20, type 602031/21	
Betegnelse	DIN	
Kontrolorgan	DIN CERTCO/TÜV Süd	
Attestnr.	TR1168	
Kontrolgrundlag	DIN EN 14597	
Gælder for	Type 602030/01	
Betegnelse	DIN	
Kontrolorgan	DIN CERTCO/TÜV Süd	
Attestnr.	TW1189	
Kontrolgrundlag	DIN EN 14597	
Gælder for	Type 602030/02	
Betegnelse	B10d	
Kontrolorgan	TÜV Süd	
Attestnr.	C-T 1355-03/11 <sup>a</sup>	
Kontrolgrundlag	DIN EN 14597, DIN EN ISO 13849-1, DIN EN 13611 A2	
Gælder for	Type 602031	
Betegnelse	B10d	
Kontrolorgan	VDE Offenbach	
Attestnr.	TL3-249079	
Kontrolgrundlag	DIN EN 60730-1:2017, DIN EN 60730-2-9:2011, EN 60730-1:2016, EN 607030-2-9:2010	
Gælder for	Type 602030/02	



	Betegnelse Kontrolorgan Attestnr. Kontrolgrundlag Gælder for	UL UL Germany UL-CA-L66358-517-60505002-0 C22.2 No.24-15 Type 602030/01, type 602030/02, type 602031/20, type 602031/21, Type 602031/80, type 602031/81
	Betegnelse Kontrolorgan Attestnr. Kontrolgrundlag Gælder for	UL UL Germany UL-US-L66358-217-60505002-0 UL 873 Type 602030/01, type 602030/02, type 602031/20, type 602031/21, Type 602031/80, type 602031/81
	Betegnelse Kontrolorgan Attestnr. Kontrolgrundlag Gælder for	UL UL Germany UL-CA-L45736-41-10216002-0 UL 353 Type 602031/80, type 602031/81
	Betegnelse Kontrolorgan Attestnr. Kontrolgrundlag Gælder for	UL UL Germany UL-US-L45736-21-10216002-0 UL 353 Type 602031/80, type 602031/81
	Betegnelse Kontrolorgan Attestnr. Kontrolgrundlag Gælder for	DGRL TÜV Süd Z-IS-TAF-MUC-18-05-2652099-02162623 Direktiv 2014/68/EU, DIN EN 14597 Type 602031/20, type 602031/21, type 602031/80, type 602031/81

<sup>a</sup> Der kan indhentes yderligere informationer i sikkerhedshåndbogen B 602031.9. Afbryderstyrke testet ved 230 V, 16 A, ohm-belastning.

Attesterne for de godkendte apparatversioner kan downloades på producentens websted.



## Tekniske data

### Elektriske data

Koblingselement	Hurtigafbryder med enpolet omskifterkontakt		
Maks. afbryderstyrke <sup>a</sup>			
Ved åbnekontakt (kontaktbane 1 til 2) TW/TR, STW (STB), STB	AC 400 V +10 %, 16 A, AC 230 V +10 %, 16 (2,5) <sup>b</sup> A, cos φ = 1 (0,6) <sup>b</sup> , DC 230 V +10 %, 0,25 A		
Ved lukkekontakten (kontaktbane 1 til 4) TW/TR, STW (STB)	AC 400 V +10 %, 6,3 A, AC 230 V +10 %, 6,3 (2,5) <sup>b</sup> A, cos φ = 1 (0,6) <sup>b</sup> , DC 230 V +10 %, 0,25 A		
Ved signalkontakten (kontaktbane 1 til 4) STB	AC 400 V +10 %, 2 A, AC 230 V +10 %, 2 (0,4) <sup>b</sup> A, cos φ = 1 (0,6) <sup>b</sup> , DC 230 V +10 %, 0,25 A		
Koblingsforskel i % af regulerings-/grænseværdiområdet	Nominel værdi		
TW/TR	2,5		
STW (STB)	7		
Koblingspunktøjagtighed i % af grænseværdiområdet	I den øverste tredjedel af skalaen ± 3 %, ved begyndelsen af skalaen ± 6 %, gældende for den nominelle værdi 2,5		
	I den øverste tredjedel af skalaen ± 4 %, ved begyndelsen af skalaen ± 8 %, gældende for den nominelle værdi 7		
STW (STB), STB	Reguleringsområde	I den "første halvdel"	I den "anden halvdel"
	70 til 130 °C	0/-12 K	0/-5 K
	95 til 120 °C	0/-5 K	0/-5 K
	20 til 150 °C	0/-15 K	0/-10 K
	50 til 300 °C	0/-30 K	0/-15 K
Elektrisk tilslutning	DIN 46244		
Tilslutningselementer	Kontaktplade/fladstik form A A 6,3/0,8		
Koblingssikkerhed	Mindste belastning for størst mulig koblingssikkerhed:		
Ved sølvkontakter	AC/DC = 24 V, 100 mA		
Med guldbelægning	AC/DC = 10 V, 5 mA		

<sup>a</sup> på forespørgsel maks. 25 A ved 230 V AC

<sup>b</sup> Induktive belastninger

### Miljøpåvirkninger

Omgivelsestemperaturpåvirkning	Baseret på regulerings-/grænseværdiområdet: I tilfælde af afvigelser af omgivelsestemperaturen ved koblingshovedet fra justeringsomgivelsestemperaturen på 22 °C forskydes koblingspunktet.
Tilladt opbevaringstemperatur	-50 til +50 °C eller til maks. tilladt omgivelsestemperatur, se typeskiltet
Tilladt omgivelsestemperatur	80 °C, se typeskiltet
Nominel position (NL)	Efter ønske



## Maks. tilladte følertemperaturer

Reguleringsområder	
0 til 120 °C	145 °C
0 til 200 °C	230 °C
20 til 90 °C	115 °C
20 til 150 °C	180 °C, kun med indstillingsområde med 250 vinkelgrader (kun STW/STB)
50 til 300 °C	345 °C, følermateriale CrNi
50 til 300 °C	345 °C, følermateriale CrNi, kun med indstillingsområde med 250 vinkelgrader (kun STW/STB)
95 til 120 °C	145 °C
70 til 130 °C	155 °C
Til 500 °C <sup>a</sup>	På forespørgsel

<sup>a</sup> Til 350 °C med godkendelse, fra 350 til 500 °C uden godkendelse

## Koblingspunkt tolerance

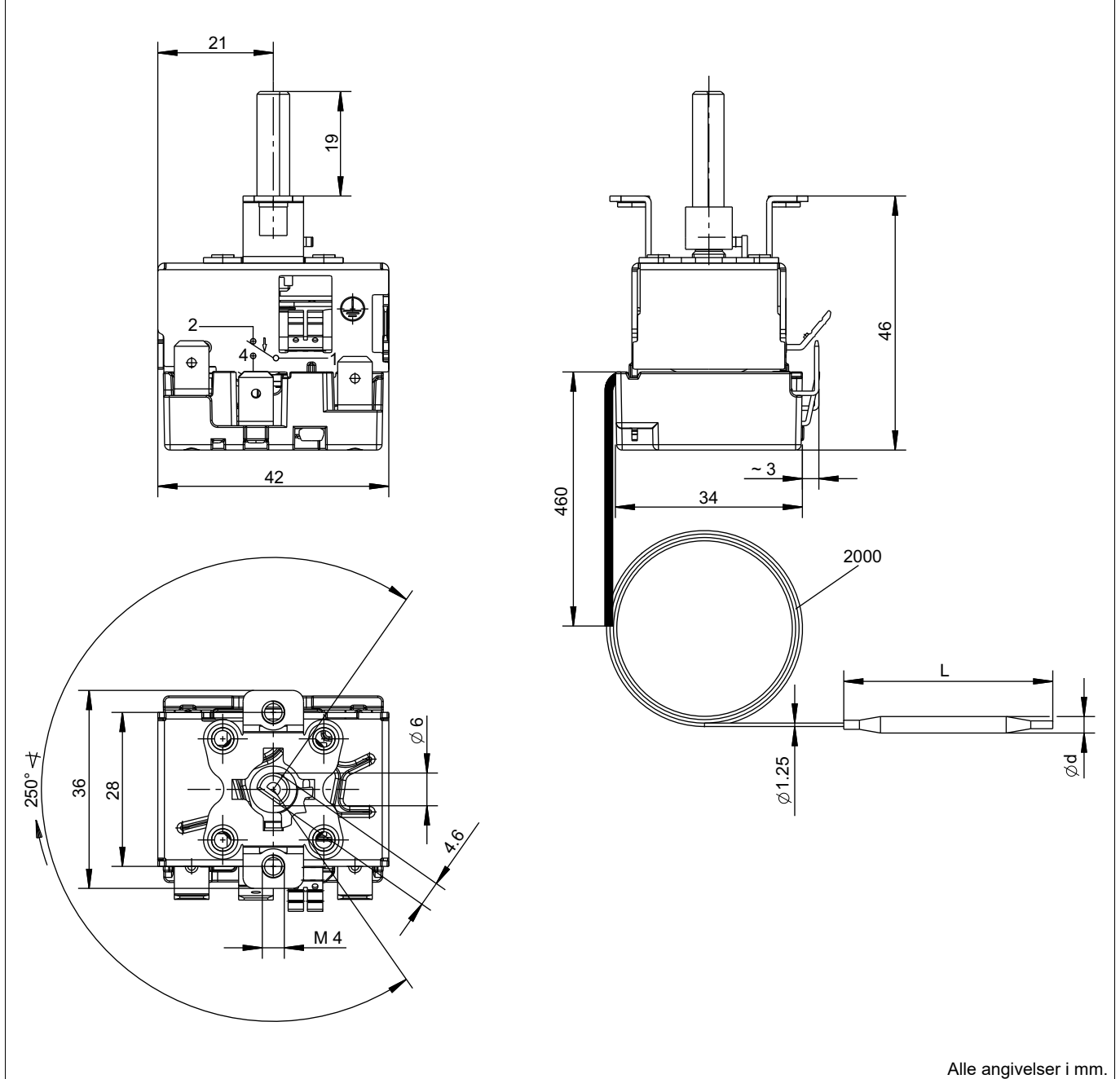
Koblingspunkt tolerance fra grænseværdiområdet	
STW (STB)	
95 °C	0/-5 K Ved maks. tilladt følertemperatur på 145 °C
100 °C	0/-5 K Ved maks. tilladt følertemperatur på 145 °C
110 °C	0/-5 K Ved maks. tilladt følertemperatur på 145 °C

## Mekaniske egenskaber

Materiale	
Hus	Stålblade, forzinket
Ledning	CrNi Cu-DHP (standard), til maks. 300 °C
Føler	CrNi Cu, til maks. 200 °C
Koblings sokkel	Polyesterharpiksformmasse, hvid
Ledning	
Længde	1000 mm 2000 mm (standard) inklusive 460 mm beskyttelsesslange 3000 mm Afvigende længder på forespørgsel
Diameter	1,25 mm
Min. bøjradius	5 mm
Kapslingsklasse	DIN EN 60529 IP00
Vægt	Ca. 120 g

## Mål

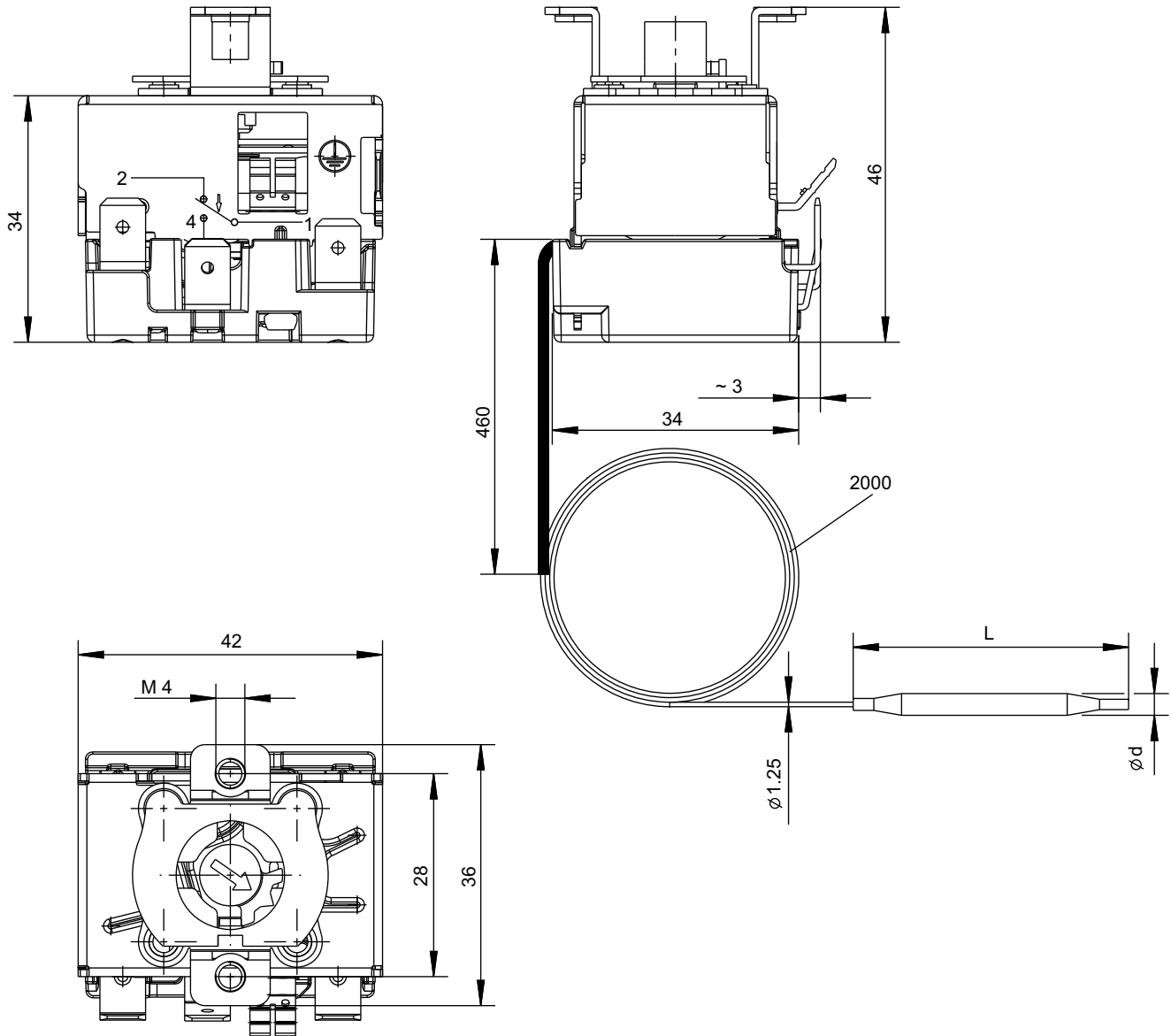
Type 602030/01, temperaturregulator TR



Alle angivelser i mm.



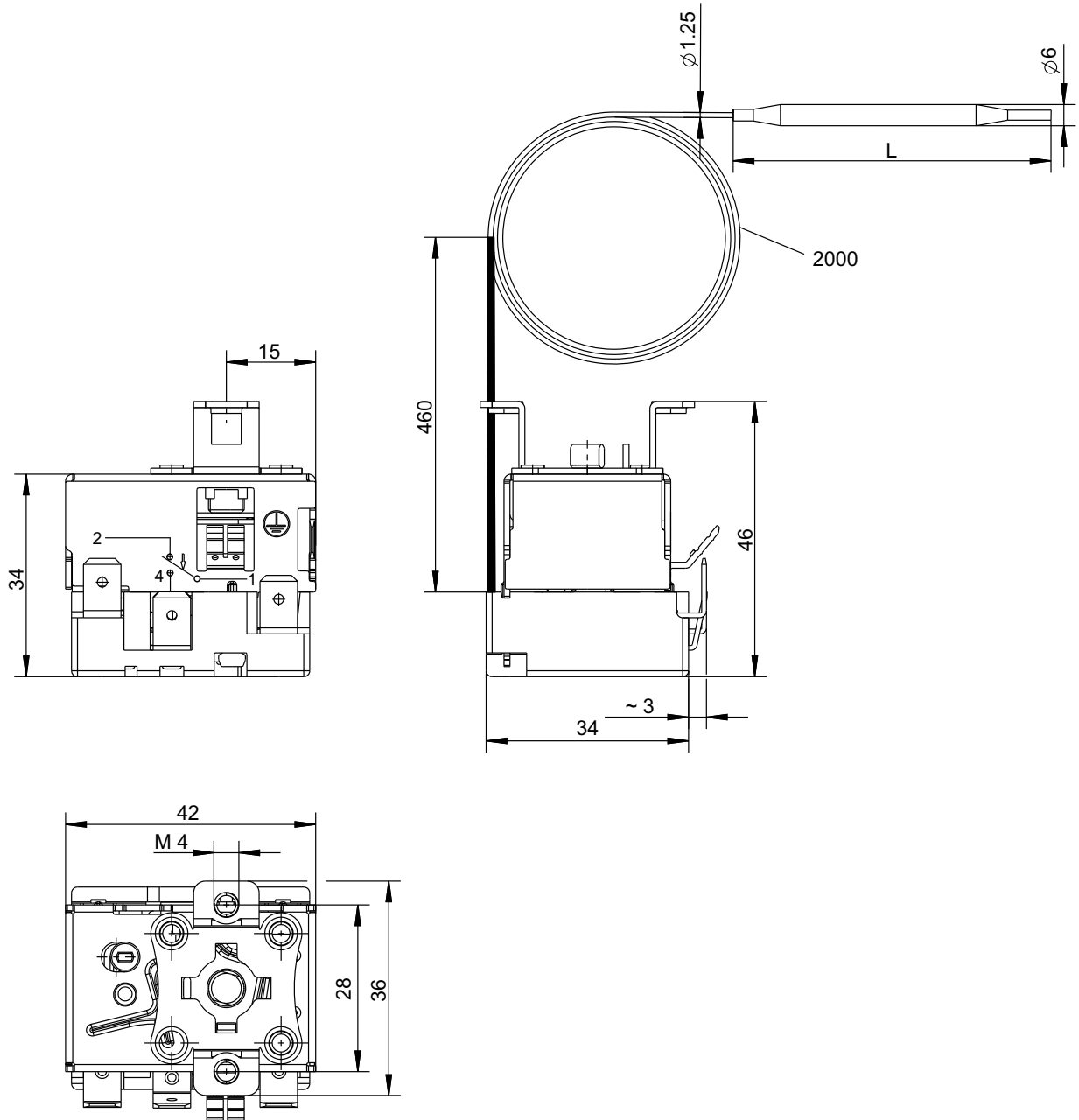
Type 602030/02, temperaturvagt TW



Alle angivelser i mm.



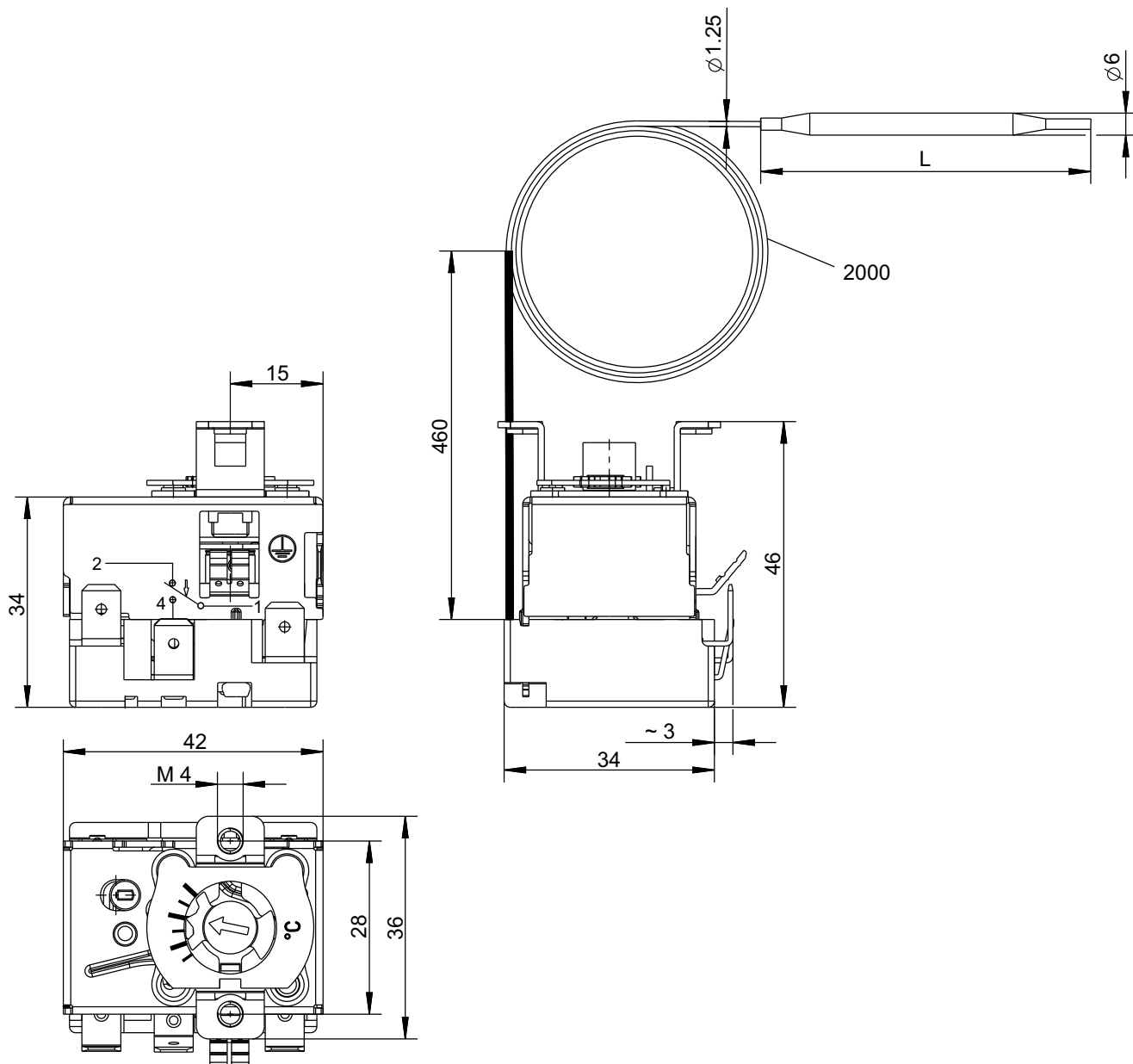
Type 602031/20, sikkerhedstemperaturvagt STW med fast indstillet koblingspunkt



Alle angivelser i mm.



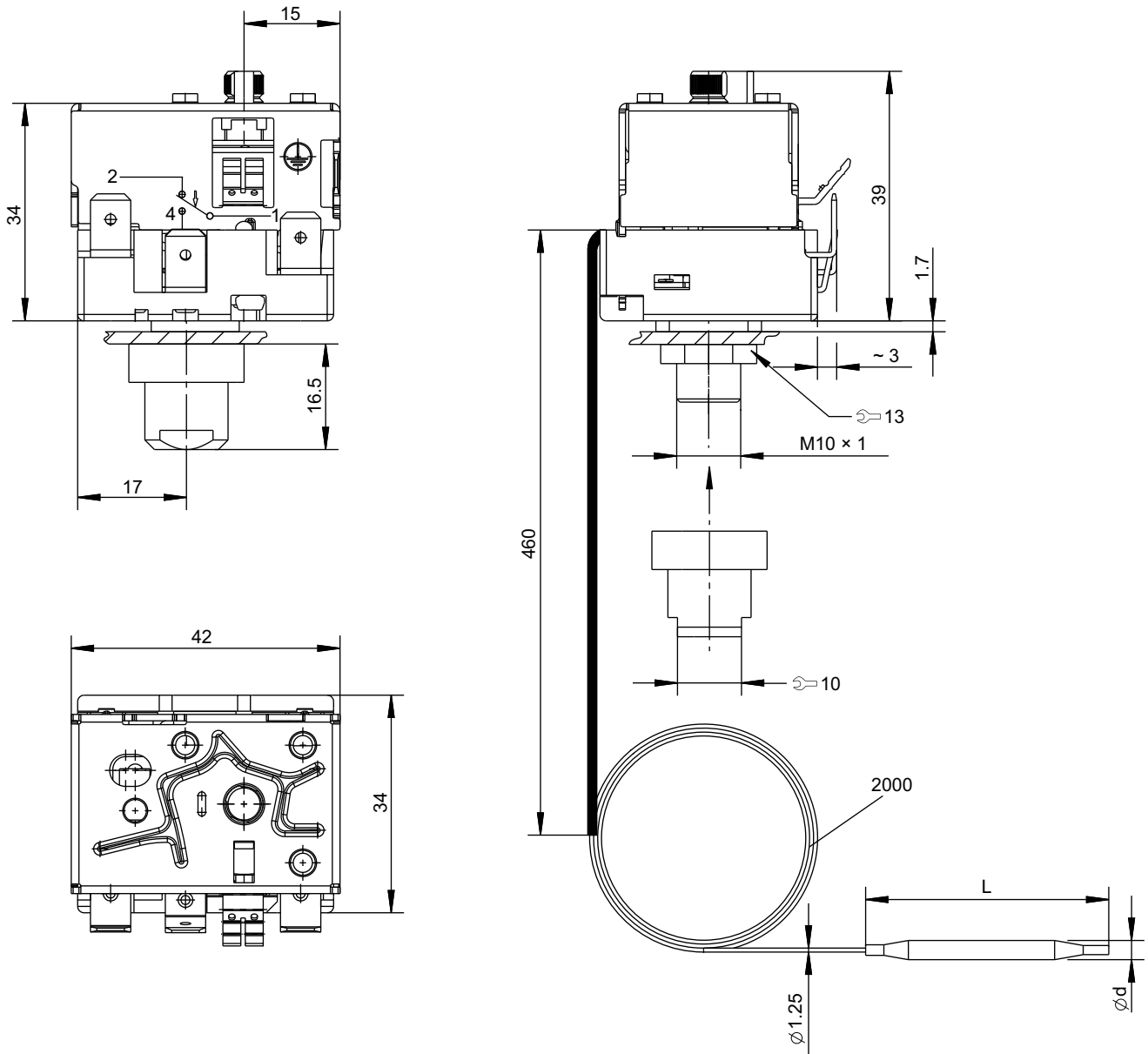
Type 602031/21, sikkerhedstemperaturvagt STW med justerbart koblingspunkt



Alle angivelser i mm.

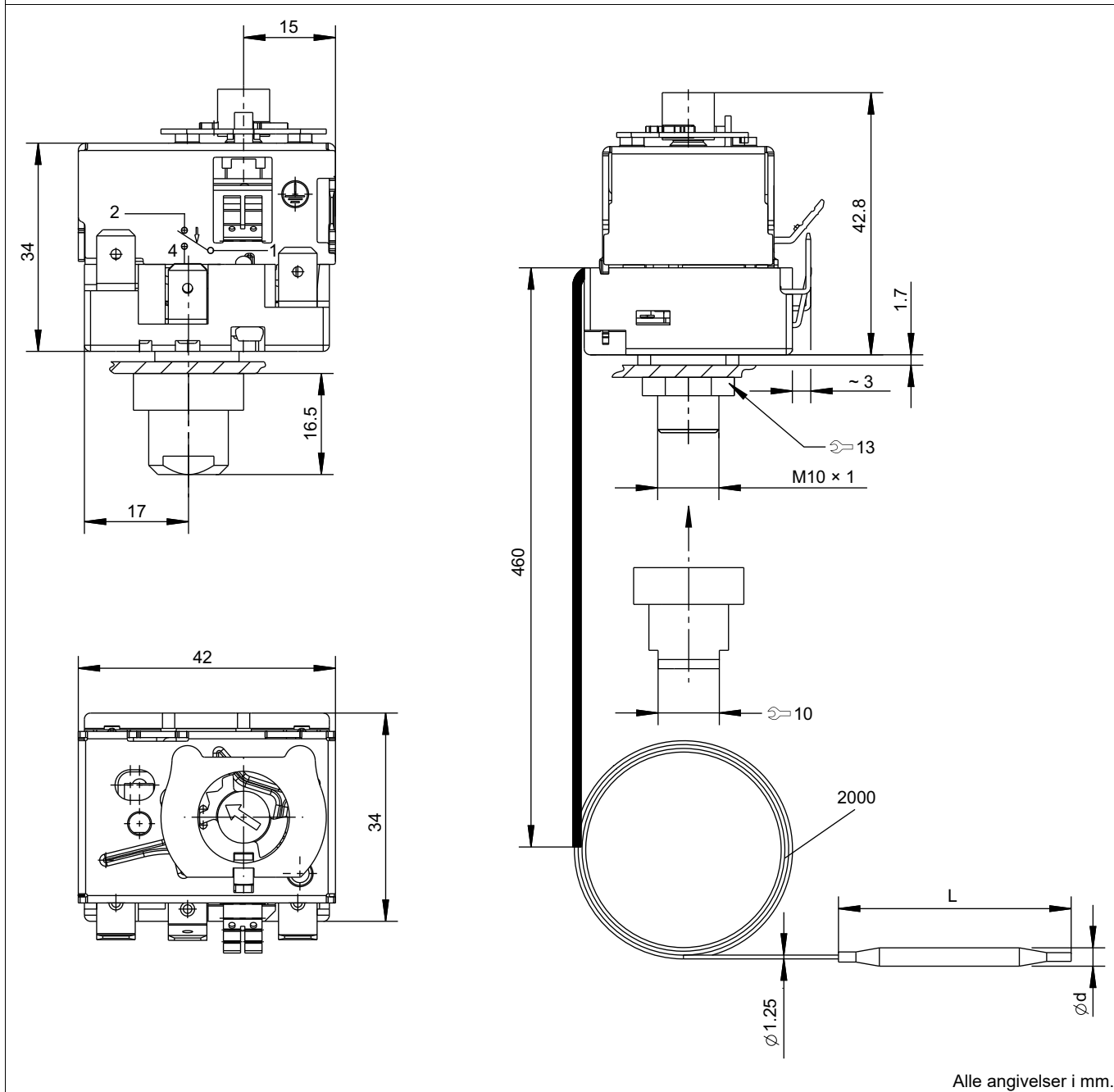


Type 602031/80, sikkerhedstemperaturbegrænser STB med fast indstillet koblingspunkt



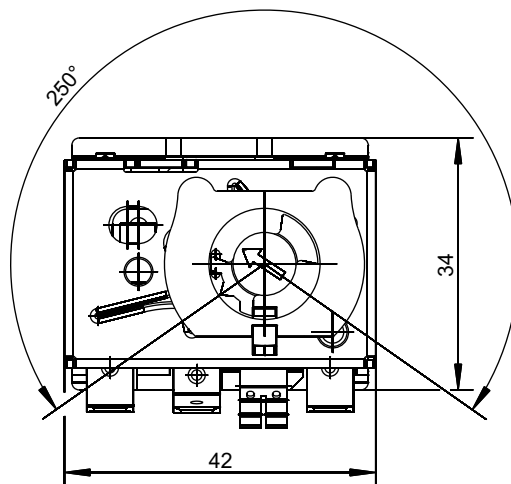
Alle angivelser i mm.

Type 602031/81, sikkerhedstemperaturbegrænser STB med justerbart koblingspunkt





Type 602031/81, sikkerhedstemperaturbegrænser STB, indstillingsområde med 250 vinkelgrader

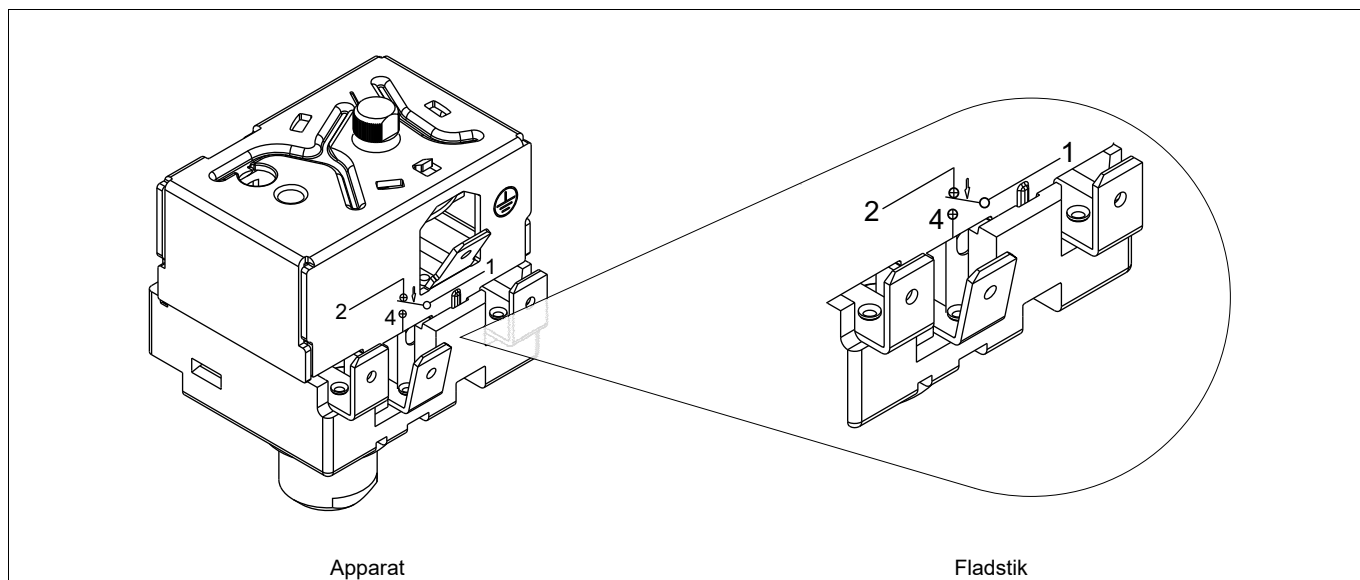


Alle angivelser i mm.

## Tilslutningselementer

Tilslutningselementerne på typebladet indeholder informationer om produktvalget.

**Anvend udelukkende monteringsvejledningen eller driftsvejledningen i forbindelse med den elektriske tilslutning!**



## Tilslutningskonfiguration

### Fladstik

Betegnelse	Beskrivelse	Konfiguration	Ledningsdiagram
TR, TW, STW	COM	1	
	NC	2	
	NO	4	
STB	COM	1	
	NC	2	
	NO	4	



## Bestillingsinformation

	<b>(1) Grundtype</b>
602030/01	JUMO heatTHERM – indbygningstermostat, temperaturregulator (TR)
602030/02	JUMO heatTHERM – indbygningstermostat, temperaturvagt (TW)
602031/20	JUMO heatTHERM – indbygningstermostat, sikkerhedstemperaturvagt (STW), med fast indstilling
602031/21	JUMO heatTHERM – indbygningstermostat, sikkerhedstemperaturvagt (STW)
602031/80	JUMO heatTHERM – indbygningstermostat, sikkerhedstemperaturbegrænser (STB), med fast indstilling
602031/81	JUMO heatTHERM – indbygningstermostat, sikkerhedstemperaturbegrænser (STB)
	<b>(2) Reguleringsområde</b>
000	Ved fast indstillet grænseværdi
026	0 til 120 °C (maks. tilladt følertemperatur 145 °C)
028	0 til 200 °C (maks. tilladt følertemperatur 230 °C)
041	20 til 90 °C (maks. tilladt følertemperatur 115 °C)
043	20 til 150 °C (kun med indstillingsområde med 250 vinkelgrader, maks. tilladt følertemperatur 180 °C)
064	50 til 300 °C (følermateriale CrNi, maks. tilladt følertemperatur 345 °C)
640	50 til 300 °C (følermateriale CrNi, kun med indstillingsområde med 250 vinkelgrader, maks. tilladt følertemperatur 345 °C)
666	95 til 120 °C (maks. tilladt følertemperatur 145 °C)
671	70 til 130 °C (maks. tilladt følertemperatur 155 °C)
...	Til 500 °C på forespørgsel (til 350 °C med godkendelse, fra 350 til 500 °C uden godkendelse)
	<b>(3) Grænseværdi (STW/STB)</b>
000	Ved indstilleligt reguleringsområde
095	95 °C (maks. tilladt følertemperatur 145 °C, koblingspunkt tolerance 0/-5 K)
100	100 °C (maks. tilladt følertemperatur 145 °C, koblingspunkt tolerance 0/-5 K)
110	110 °C (maks. tilladt følertemperatur 145 °C, koblingspunkt tolerance 0/-5 K)
	<b>(4) Koblingsforskel</b>
00	Uden (ingen angivelse ved STB)
25	2,5 %
70	7 %
	<b>(5) Ledningens længde</b>
1000	1000 mm
2000	2000 mm (standard)
3000	3000 mm
....	På forespørgsel
	<b>(6) Ledningsmateriale</b>
20	CrNi (rustfrit stål), Ø 1,25 mm
40	Cu (kobber, til maks. 300 °C), Ø 1,25 mm
	<b>(7) Procestilslutning</b>
10	Glat rundføler
	<b>(8) Følerens diameter</b>
4	4 mm
6	6 mm
	<b>(9) Materiale føler</b>
20	CrNi (rustfrit stål)
40	Cu (kobber, til maks. 200 °C)
	<b>(10) Type ledningsbeskyttelsesslange</b>
00	Uden
13	PVC-slange
	<b>(11) Beskyttelsesslangens længde</b>
0	Uden
460	460 mm



(12) Typetilføjelse	
000	Uden
702	Hurtigafbryderkontakt med guldbelægning
707	Temperaturkompensation
742	Fladstik, lige
749	Indstillingsområde med 250 vinkelgrader (kun STW/STB)

Bestillingsnøgle 

(1)	<input type="text"/>	-	(2)	<input type="text"/>	-	(3)	<input type="text"/>	-	(4)	<input type="text"/>	-	(5)	<input type="text"/>	-	(6)	<input type="text"/>	-	(7)	<input type="text"/>	-
-----	----------------------	---	-----	----------------------	---	-----	----------------------	---	-----	----------------------	---	-----	----------------------	---	-----	----------------------	---	-----	----------------------	---

  
Bestillingseksempel 

602031/80	-	000	-	110	-	00	-	2000	-	40	-	10	-
-----------	---	-----	---	-----	---	----	---	------	---	----	---	----	---

(8)	<input type="text"/>	-	(9)	<input type="text"/>	-	(10)	<input type="text"/>	-	(11)	<input type="text"/>	/	(12)	<input type="text"/>	, ... <sup>a</sup>
6	-	40	-	13	-	460	/	707	-					

<sup>a</sup> Angiv typetilføjelserne efter hinanden, adskilt af et komma.

Mulighed for levering af yderligere udførelser.

Mindsteordre: 400 stk.



## Lagerudførelse

### JUMO heatTHERM – temperaturregulator (TR) med ledning på 2000 mm og indstilleligt reguleringsområde

Bestillingsnøgle	Reguleringsområde	Koblingsforskel	Følerdiameter × længde	Artikel-nr.
602030/01-041-000-25-2000-40-10-6-40-13-460/707	20 til 90 °C	Ca. 2 K	6 × 132 mm	60003218
602030/01-041-000-70-2000-40-10-6-40-13-460/707	20 til 90 °C	Ca. 5 K	6 × 79 mm	60003280
602030/01-026-000-25-2000-40-10-6-40-13-460/707	0 til 120 °C	Ca. 3 K	6 × 87 mm	60003219
602030/01-028-000-25-2000-40-10-6-40-13-460/707	0 til 200 °C	Ca. 5 K	6 × 78 mm	60003220
602030/01-064-000-25-2000-40-10-6-20-13-460/707	50 til 300 °C	Ca. 6 K	6 × 66 mm	60003221

### JUMO heatTHERM – temperaturvagt (TW) med ledning på 2000 mm og indstilleligt reguleringsområde

Bestillingsnøgle	Reguleringsområde	Koblingsforskel	Følerdiameter × længde	Artikel-nr.
602030/02-041-000-25-2000-40-10-6-40-13-460/707	20 til 90 °C	Ca. 2 K	6 × 132 mm	60003222
602030/02-041-000-70-2000-40-10-6-40-13-460/707	20 til 90 °C	Ca. 5 K	6 × 79 mm	60003281
602030/02-026-000-25-2000-40-10-6-40-13-460/707	0 til 120 °C	Ca. 3 K	6 × 87 mm	60003223
602030/02-028-000-25-2000-40-10-6-40-13-460/707	0 til 200 °C	Ca. 5 K	6 × 78 mm	60003224
602030/02-064-000-25-2000-40-10-6-20-13-460/707	50 til 300 °C	Ca. 6 K	6 × 66 mm	60003225

### JUMO heatTHERM – sikkerhedstemperaturvagt (STW) med ledning på 2000 mm og indstilleligt reguleringsområde

Bestillingsnøgle	Reguleringsområde	Koblingsforskel	Følerdiameter × længde	Artikel-nr.
602031/21-671-000-70-2000-40-10-6-40-13-460/707	70 til 130 °C	Ca. 10 K	6 × 68 mm	60003226

### JUMO heatTHERM – sikkerhedstemperaturbegrænser (STB), med fast indstilling, med ledning på 2000 mm og fast indstillet på 100 °C

Bestillingsnøgle	Reguleringsområde	Koblingsforskel	Følerdiameter × længde	Artikel-nr.
602031/80-000-100-00-2000-40-10-6-40-13-460/707	Fast indstillet grænseværdi	Ca. 10 K	6 × 72 mm	60002994

### JUMO heatTHERM – sikkerhedstemperaturbegrænser (STB) med ledning på 2000 mm og indstilleligt reguleringsområde

Bestillingsnøgle	Reguleringsområde	Koblingsforskel	Følerdiameter × længde	Artikel-nr.
602031/81-666-000-00-2000-40-10-6-40-13-460/707	95 til 120 °C	Ca. 10 K	6 × 72 mm	60002995
602031/81-671-000-00-2000-40-10-6-40-13-460/707	70 til 130 °C		6 × 68 mm	60003136
602031/81-043-000-00-2000-40-10-6-40-13-460/707, 749	20 til 150 °C	I den øverste tredjedel ca. 15 K Ved begyndelsen af skalaen ca. 30 K	6 × 60 mm	60003291
602031/81-640-000-00-2000-40-10-6-20-13-460/707, 749	50 til 300 °C	I den øverste tredjedel ca. 25 K Ved begyndelsen af skalaen ca. 45 K	6 × 85 mm	60003292

Mindsteordre:

1 emballageenhed med 5 stk.



## Tilbehør

### Efter produktgrupperne 606710 og 606715

#### Beskyttelseshylstersæt

(efter produktgruppe 606710), passer til type 602030, 602031 og 603070 til følerdiameter Ø 6 mm

Beskyttelseshylster med tæt bund		Klemme til trækafastning	Lille plade til påbygningstermostat	Skruer til påbygningstermostat	
Type	For-kortelse	Tilslutning	Hylsterdiameter × monteringslængde EL <sup>a</sup> i mm	Materiale	Artikel-nr.
Iskruningsbeskyttelseshylster med tæt bund	28	G 1/2"	Ø 8 × 100	Messing, forniklet trykstyrke bei 150 °C: 48 bar	60003177
			Ø 8 × 150		60003203
			Ø 8 × 200		60003171
			Ø 8 × 100	Rustfrit stål, 1.4571 trykstyrke ved 150 °C: 88 bar	60003172
			Ø 8 × 150		60003205
			Ø 8 × 200		60003173

<sup>a</sup> Monteringslængden svarer til ende af hylster til tæt bund

#### Monterings sæt til bæreskinne DIN EN 60715 TH 35-7,5

(efter produktgruppe 606710)

Type		2 skruer		Artikel-nr.
Adaptersæt, bæreskinne JUMO heatTHERM/EM		M3 × 4	M4 × 5	00511794

#### Setpointgenerator

(efter produktgruppe 606715), passer til type 602031/01

Type	Regulerings-område i °C	Drejeknap 07	Blænde 23	Indstilleligt anslag 16	Artikel-nr.
W8	20 til 90			M4 × 8	60003091
	0 til 120				60003227
	0 til 200				60003095
	50 til 300				60003098