

JUMO Wtrans-modtager til modstandstermometre med trådløs overføring af måleværdier

- For modstandstermometer, termoelementer, potentiometer og spænding
- Interface RS485 med Modbus-protokol
- Trådløs modtagelse af måleværdier
- Intet arbejde med ledningsføring på grund af moderne trådløs teknologi
- Til max. 16 sendere pr. modtager

Wtrans-modtageren T01 anvendes i forbindelse med passende Wtrans-sendere til mobil eller stationær måling af temperaturer. Ved brug af fremtidsorienteret trådløs teknologi i ISM båndet (Industrial, Scientific and Medical Band) 868,4 MHz eller 915 MHz reduceres installationsarbejdet betydeligt. Kabelforbindelser kan undlades, idet den radiobaserede temperatursensortechnik også fungerer i hårde industriomgivelser. Den medleverede lambda/4-antenne med impedans på 50 ohm kan enten skrues direkte på modtageren eller monteres i en ekstern holder. Hvis vægholderen, der har et 3 meter langt antennekabel, anvendes er den maksimale rækkevidde i frit felt 300 m. De modtagne temperaturmåleværdier omformes i modtageren, vises her og er til rådighed som temperaturlineære strøm- eller spændingssignaler (0(4) ... 20 mA, 0 ... 10 V) og tillige via et digitalt interface RS485. Alle modtagerens udgange er galvanisk adskilte. Via det digitale interface mod Modbus-protokol kan modtageren forbindes til overordnede systemer, f.eks. SCADA- softwaren JUMO SVS3000 eller den papirløse skriver JUMO LOGOSCREEN nt med Modbus-master-protokol.

Betjening og konfiguration kan enten foretages via det indbyggede tastatur og LCD-display eller mere komfortabelt med det tilhørende setup-program. Parametre såsom filterkonstanter, offset, alarmer samt en indbygget hukommelse med minimal- og maksimalværdi kan indstilles separat for hver kanal. Forbindelsen mellem modtager og pc oprettes med et pc-interface kabel m. omformer TTL/RS232- eller USB/TTL, via et lille stik på forsiden af modtageren. Modtageren er beregnet til montage på en DIN- skinne 35 mm x 7,5 mm iht. DIN EN 60715. Skrueklammerne til den elektriske tilslutning er placeret på forskellige niveauer. Kabeltværsnittet må ikke være større end 2,5 mm².



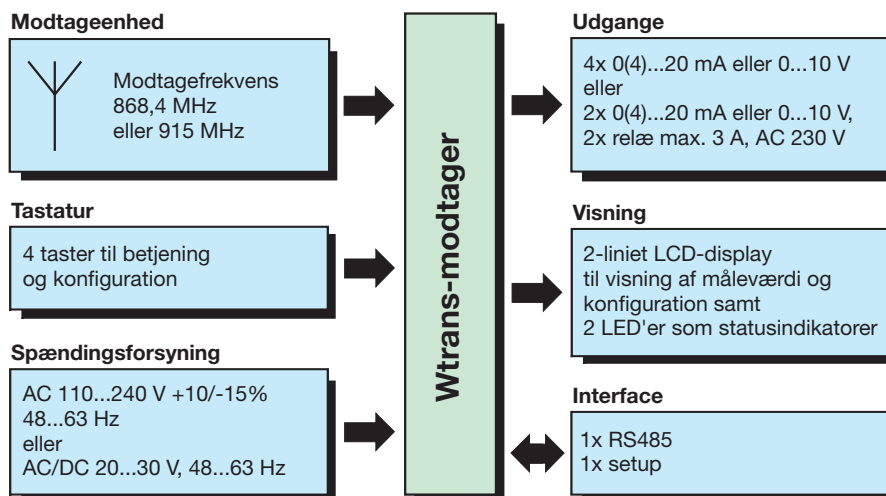
Grundtype 902931/10

Passende Wtrans-sendere (f. eks. 902930/...)

- Til mobil eller stationær temperaturmåling
- Trådløs overføring af måleværdier, ca. 300 m rækkevidde i frit felt
- Radiofrekvens 868,4 MHz eller 915 MHz; inden for frekvensbåndet 915 MHz kan der indstilles 10 frekvenser
- Indgangssignal Pt1000 iht. DIN EN 60751, klasse A
- Forskellige følerørslængder
- Spændingsforsyning via lithium-batteri 3,6 V
- Olie- og syrebestandigt hus
- Beskyttelsesklasse IP67
- Max. 16 Wtrans-sendere pr. Wtrans-modtager

Se typeblad 902930 for yderligere informationer

Blokdiagram



Godkendelser/kontrolmærker (se Tekniske data)





Tekniske data

Indgang

Senderantal	Pr. modtager kan der modtages max. 16 sendere.
Modtagefrekvens	868,4 MHz (Europa), 915 MHz (Amerika, Australien, Canada og New Zealand); inden for frekvensbåndet 915 MHz kan der indstilles 10 frekvenser
Rækkevidde i frit felt	Max. 300 m ved anvendelse af vægholder til antenne med 3 m langt antennekabel. Hvis antennen monteres direkte på modtageren vil rækkevidden reduceres med cirka 40%.
Måleområdet grænser	Afhængig af den valgte sensor
Konfiguration	Via tasterne på instrumentet eller setup-programmet
Enhed	°C (°F), forskellige enheder for potentiometer og spænding, kan indstilles på instrumentet eller via setup-programmet

Analoge udgange

Antal	4 analoge udgange ved grundtype 902931/10, 2 analoge udgange ved grundtype 902931/30
Udgangssignal: - Strøm - Spænding	Kan indstilles via tasterne på instrumentet eller med setup-programmet Påtrykt jævnstrøm 0 ... 20 mA eller 4 ... 20 mA Jævnspænding 0 ... 10 V
Overføringskarakteristik	Temperaturlineær, frit skalerbar
Træghed (ved strømudgang)	≤ 500 ohm
Belastning (ved spændingsudgang)	≥ 10k ohm
Indstillingstid ved temperaturændring	Indstillingstiden er afhængig af det sendeinterval, som er indstillet i senderen.
Indstillingstid efter indkobling eller reset	≤ 5s
Kalibreringsbetingelser	AC 230 V/22 °C (±3 K) eller DC 24 V/22 °C (±3 K)
Nøjagtighed	≤ ±0,1 % ¹ (nøjagtigheden indebærer kalibrering, linearisering, træghedsfejl, belastningsfejl og påvirkning af spændingsforsyning)
Rippel	≤ ±0,2 % ¹
Galvanisk adskillelse	De analoge udgange er galvanisk adskilte fra hinanden og mod interfacerne.
Isolationsspænding	50 V

De analoge udganges målekredsovervågning

Underskridelse af måleområde: - Strømudgang 4 ... 20 mA - Strømudgang 0 ... 20 mA - Spændingsudgang 0 ... 10 V	Faldende til 3,8 mA, derefter spring til den konfigurerede signalering Faldende til -0,1 mA, derefter spring til den konfigurerede signalering Faldende til -0,1 V, derefter spring til den konfigurerede signalering
Overskridelse af måleområde: - Strømudgang 4 ... 20 mA - Strømudgang 0 ... 20 mA - Spændingsudgang 0 ... 10 V	Stigende til 20,5 mA, derefter spring til den konfigurerede signalering Stigende til 20,5 mA, derefter spring til den konfigurerede signalering Stigende til 10,25 V, derefter spring til den konfigurerede signalering
Følerkortslutning eller føler- og kabelbrud og alarmer: - Strømudgang 4 ... 20 mA - Strømudgang 0 ... 20 mA - Spændingsudgang 0 ... 10 V	Positiv signalering: > 21 mA Negativ signalering: < 3,6 mA Positiv signalering: > 21 mA Negativ signalering: < -0,1 mA Positiv signalering: > 10,5 V Negativ signalering: < -0,1 V
Udgangskaraktistik	Udgangskaraktistikken (positiv eller negativ signalering) kan indstilles.

¹ Alle nøjagtighedsoplysninger i % af måleområdets slutværdi 20 mA eller 10 V.

JUMO GmbH & Co. KG

Leveringsadresse: Mackenrodtstraße 14,
36039 Fulda, Tyskland
Postadresse: 36035 Fulda, Tyskland
Telefon: +49 661 6003-0
Telefax: +49 661 6003-607
E-Mail: mail@jumo.net
Internet: www.jumo.net

JUMO Måle- og Regulerings teknik A/S

Fabriksvænget 16,
Postboks 80
4130 Viby Sj, Danmark
Telefon: +45 46 19 46 66
Telefax: +45 46 19 43 63
E-Mail: info.dk@jumo.net
Internet: www.jumo.dk

**Relæudgange**

Antal	2 relæudgange ved grundtype 902931/30
Relæ	Sluttekontakt (no), kan konfigureres som brydekontakt (nc)
Skifteeffekt	Max. 3 A ved AC 230 V resistiv belastning i ohm
Kontaktlevetid	150.000 skift ved 3 A/AC 230 V resistiv belastning i ohm 350 000 skift ved 1 A/AC 230 V resistiv belastning i ohm 310.000 skift ved 1 A/AC 230 V og $\cos \phi > 0,7$
Galvanisk adskillelse	Relæ til analoge udgange og interface; prøvespænding 3700 V (forstærket isolation) Relæ til relæ; prøvespænding 2300 V (basis-isolation) Skift af netspænding AC 230 V og SELV- eller PELV-spænding er ikke tilladt mellem relæerne på grund af basis-isolationen.

Elektriske data

Spændingsforsyning	AC 110 ... 240 V +10/-15 %, 48 ... 63 Hz eller AC/DC 20 ... 30 V, 48 ... 63 Hz
Effektforbrug	12 VA
Elektrisk tilslutning	Skrueklemmer op til 2,5 mm ²
Elektrisk sikkerhed	Iht. DIN EN 61010, del 1 Overspændingskategori III, tilsmudsningsgrad 2, til montering i elskab iht. DIN EN 50178
Galvanisk adskillelse	Spændingsforsyningen er galvanisk adskilt fra de analoge udgange, relæerne og interfacene.
Prøvespænding	3700 V

Miljøpåvirkninger

Omgivelsestemperaturområde	-20 ... +50 °C uden kondensering (også ved tætpakket montering)
Opbevaringstemperaturområde	-30 ... +70 °C
Temperaturpåvirkning	$\leq \pm 0,005 \% ^1/K$; pr. K afvigelse fra referencetemperaturen 22 °C (± 3 K)
Vejrbestandighed	Rel. fugtighed ≤ 85 % uden kondensering iht. DIN EN 60721-3-3 3K3
Vibrationsbestandighed	Max. 1 g ved 10 ... 55 Hz iht. DIN IEC 60068-2-6
EMC	DIN EN 61326-1
- Støjemission	Klasse A - kun for den industrielle indsats
- Støjimmunitet	Industrikrav
- Radiofrekvensspektrum	ETSI EN 300220-1, V 1.3.1

Hus

Materiale	Polyamid
Brændbarhedsklasse	UL 94 V-2
Dimensioner	
Med antenne-skrueforbindelse (B x H x T)	22,5 mm x 115,0 mm x 117,8 mm
Montering	Topskinne 35 mm x 7,5 mm iht. EN 60715
Beskyttelsesklasse	IP20 iht. DIN EN 60529
Monteringsposition	Lodret \perp
Vægt	Ca. 200 g

Interface

Setup-interface	
- Baudrate	9600
- Pc-interface	Med TTL/RS232- eller med USB/TTL-omformer
RS485-interface	
- Protokol	Modbus
- Baudrate	9600, 19200, 38400
- Enhedens adresse	1 ... 254
- Mindste svartid	0 ... 500 ms

¹ Alle nøjagtighedsoplysninger i % af måleområdet slutværdi 20 mA eller 10 V.

JUMO GmbH & Co. KG

Leveringsadresse: Mackenrodtstraße 14,
36039 Fulda, Tyskland
Postadresse: 36035 Fulda, Tyskland
Telefon: +49 661 6003-0
Telefax: +49 661 6003-607
E-Mail: mail@jumo.net
Internet: www.jumo.net

JUMO Måle- og Regulerings teknik A/S

Fabriksvænget 16,
Postboks 80
4130 Viby Sj, Danmark
Telefon: +45 46 19 46 66
Telefax: +45 46 19 43 63
E-Mail: info.dk@jumo.net
Internet: www.jumo.dk

**LCD-display**

Øverste linie	4-cifret 7-segmentdisplay, 4,5 mm højt
Nederste linie	5-cifret 16-segmentdisplay, 4,0 mm højt

Godkendelser/kontrolmærker

Kontrolmærke	Kontrolorgan	Certifikater/kontrolnumre	Kontrolgrundlag	Gælder for
IC	Industry Canada	7472A-WTRANST01	RSS210 Issue 7	915 MHz, 902931/10, 230 V
FCC	Federal Communications Commission	VT4-WTRANST01	FCC Rule Part 15C	915 MHz, 902931/10, 230 V
c UL us	Underwriters Laboratories	E201387-A1-UL-1	UL 61010-1 CAN/CSA-C22.2 nr. 61010-1	902931/10, 230 V



Betjening og konfiguration

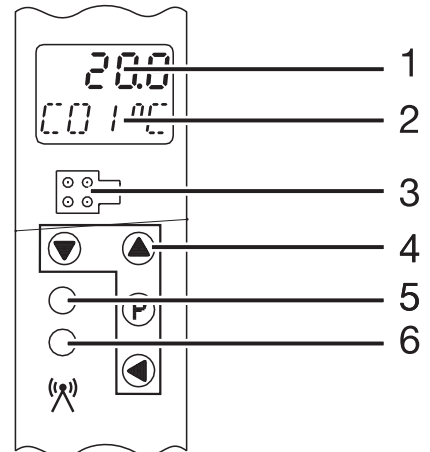
På modtageren

Modtageren betjenes og konfigureres med blot 4 taster, på forsiden, der alt efter menu har forskellige funktioner. Dialogen understøttes af et 2-liniet LCD-display. To LED'er signalerer forskellige driftstilstande. Betjening samt konfiguration af parametrene er organiseret på tre forskellige niveauer:

- Normal visning (visning af værdier og signalkvalitet)
- Opstartsniveau (sammenkædning af kanaler med sender-ID)
- Parameterniveau (redigering af konfigurationsparametre)

De to niveauer kan hver beskyttes, mod uautoriseret adgang, med en kode.

- | | | | |
|---|----------------------------------|---|--|
| 1 | 7-segment-LCD, 4,5 mm, 4-cifret | 5 | Bicolor-LED |
| 2 | 16-segment-LCD, 4,0 mm, 5-cifret | | - Grøn = fejlfri drift |
| 3 | Setup-interface | | - Rød blinkende = fællesalarm |
| 4 | Funktionstaster | | (fællesalarmløst omfatter radio-timeout af senderne 1 ... 16, grænseværdiovervågningen min./max. af kanalerne C01 ... C16, registrerede hukommelsesfejl ved net-ON og lavt batteri-signalet fra senderne 1 ... 16) |
| | | 6 | Gul, kort blinkende LED |
| | | | - Modtagelseskontrol for hver datapakke fra senderen |



Setup-program

Mere komfortabelt end via tastaturet på modtageren er konfiguration via setup-programmet. Konfigurationsdataene kan arkiveres på datamedier og udskrives. Alle indstillelige parametre er beskrevet i driftsvejledningen.

Med setup-programmet kan ændrede parametre til enhver tid igen overskrives med fabriksindstillingen.

Forbindelsen mellem modtager og pc oprettes via et pc-interface (USB/TTL- eller TTL/RS232-omformer).

OnlineChart (option)

Med udvidelsen OnlineChart kan aflæsninger af otte analoge og fire binære kanaler grafisk vises og gemmes.

Kundetilpasset linearisering

For sendere med potentiometer eller spænding input kan brugeren tilpasse op til fire lineariseringer (parvis eller polynomformel).

The screenshot shows the 'Kanäle' (Channels) configuration window. It lists parameters for Kanal 1 and Kanal 2, such as Sender-ID, Grenzwert 1, Grenzwert 2, Hysterese, Offset, Filterzeitkonstante, Kommaformat, Funk-Timeout, Alarmtyp 1, Alarmtyp 2, and Zeitverzögerung. Kanal 3, 4, and 5 are listed as 'Inaktiv'.

Kanal	Datum	Zeit	Sender-ID	Kommaformat	Wert	Min.	Max.	Funkkanalqualität	Batterie
1	23.04.2008	11:25:09	254	Automatik-Komma	24.717 °C	12.311 °C	265.39 °C	80 %	OK
2	23.04.2008	11:25:09	425	Automatik-Komma	-24.08 °C	-24.42 °C	157.49 °C	100 %	OK
3	23.04.2008	11:25:09	no link	Automatik-Komma
4	23.04.2008	11:25:09	no link	Automatik-Komma
5	23.04.2008	11:25:09	no link	Automatik-Komma

JUMO GmbH & Co. KG

Leveringsadresse: Mackenrodtstraße 14,
36039 Fulda, Tyskland
Postadresse: 36035 Fulda, Tyskland
Telefon: +49 661 6003-0
Telefax: +49 661 6003-607
E-Mail: mail@jumo.net
Internet: www.jumo.net

JUMO Måle- og Regulerings teknik A/S

Fabriksvænget 16,
Postboks 80
4130 Viby Sj, Danmark
Telefon: +45 46 19 46 66
Telefax: +45 46 19 43 63
E-Mail: info.dk@jumo.net
Internet: www.jumo.dk



Forbindelse mellem sendere og modtagere (sammenkædning)

Med en modtager kan man få vist og viderebehandle data fra max. 16 sendere. Hver sender skal kædes sammen med modtageren. Sammenkædningen kan foretages på tre måder:

- På instrumentet via en liste med modtagne, ikke forbundne sender-ID eller gennem direkte indtastning af sender-ID
- med setup-programmet og
- via RS-485-interfacet gennem Modbus-kommandoer.

Listen over modtagne, ikke forbundne sender-ID vedligeholdes automatisk af modtageren. I denne liste (max. 25 pladser) registreres, ind- og udlæses sender-ID automatisk. Sender-ID kan indtastes direkte på instrumentet eller med setup-programmet. Yderligere kan en Modbus-master (f. eks. PLC) til enhver tid indstille sender-ID via RS485-interfacet.

Senderækkevidde

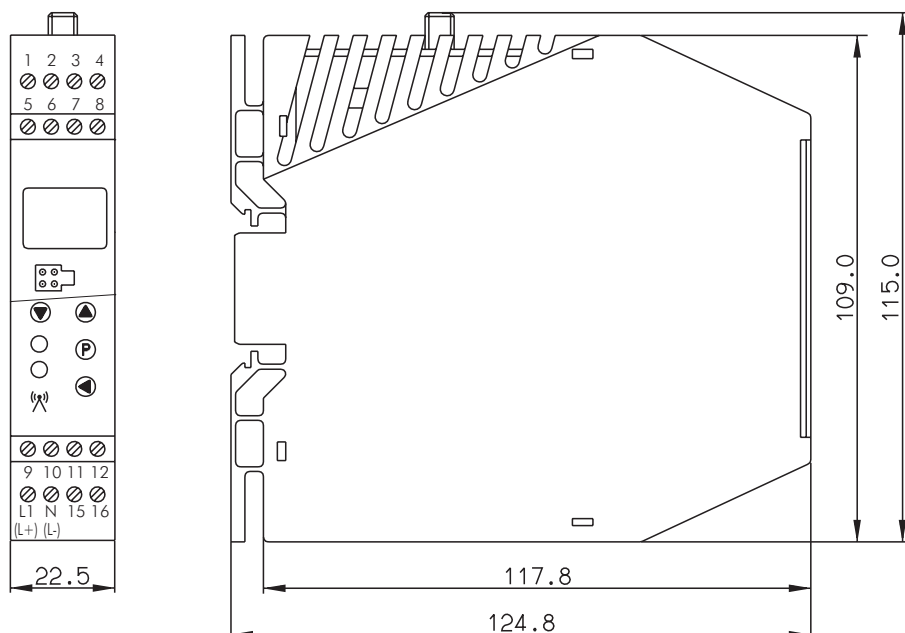
Den max. rækkevidde i frit felt er 300 m. For at opnå denne max. modtagekvalitet samt for en optimal tilpasning af lambda/4-antenne skal vægholderen til antenne med 3 meter langt antennekabel, der kan fås som tilbehør, anvendes. Hvis antennen monteres direkte på modtageren vil rækkevidden reduceres med cirka 40%. Bygninger, betongulve, vægge og andre konstruktionforhold reducere rækkevidden.

JUMO GmbH & Co. KG
 Leveringsadresse: Mackenrodtstraße 14,
 36039 Fulda, Tyskland
 Postadresse: 36035 Fulda, Tyskland
 Telefon: +49 661 6003-0
 Telefax: +49 661 6003-607
 E-Mail: mail@jumo.net
 Internet: www.jumo.net

JUMO Måle- og Regulerings teknik A/S
 Fabriksvænget 16,
 Postboks 80
 4130 Viby Sj, Danmark
 Telefon: +45 46 19 46 66
 Telefax: +45 46 19 43 63
 E-Mail: info.dk@jumo.net
 Internet: www.jumo.dk



Dimensioner



Grundtype 902931/20 og 902931/30

Tilslutningsplan

Tilslutning for	Forbindelse
Spændingsforsyning ifølge typeskilt: L1 og N ved AC 110 ... 240 V L+ og L- ved AC/DC 20 ... 30 V	

Udgange

Type 902931/10	Analog udgang 1	Analog udgang 2	Analog udgang 3	Analog udgang 4
Strøm 0(4) ... 20 mA eller spænding 0 ... 10 V				
Type 902931/30	Relæudgang 1	Relæudgang 2	Analog udgang 3	Analog udgang 4
Strøm 0(4) ... 20 mA eller spænding 0 ... 10 V				
Relæ Sluttekontakt (no), kan konfigureres som brydekontakt (nc)				

Digitalt interface

RS485		9 TxD+/RxD+ 10 GND 11 TxD-/RxD-	Sende-/modtagedata + Stel Sende-/modtagedata -
-------	--	---------------------------------------	--

JUMO GmbH & Co. KG
 Leveringsadresse: Mackenrodtstraße 14,
 36039 Fulda, Tyskland
 Postadresse: 36035 Fulda, Tyskland
 Telefon: +49 661 6003-0
 Telefax: +49 661 6003-607
 E-Mail: mail@jumo.net
 Internet: www.jumo.net

JUMO Måle- og Regulerings teknik A/S
 Fabriksvænget 16,
 Postboks 80
 4130 Viby Sj, Danmark
 Telefon: +45 46 19 46 66
 Telefax: +45 46 19 43 63
 E-Mail: info.dk@jumo.net
 Internet: www.jumo.dk



Bestillingsoplysninger: JUMO Wtrans-modtager T01

(1) Grundtype

902931/10	Wtrans-modtager T01.EC1 til modstandstermometre med trådløs overføring af måleværdier, DIN-skinnehus, beskyttelsesklasse IP20, 4x analog udgang 0(4) ... 20 mA eller 0 ... 10 V, interface RS485 med Modbus-protokol
902931/30	Wtrans-modtager T01.EC3 til modstandstermometre med trådløs overføring af måleværdier, DIN-skinnehus, beskyttelsesklasse IP20, 2x analog udgang 0(4) ... 20 mA eller 0 ... 10 V og 2x relæudgang AC 230 V/5 A potentialfri, interface RS485 med Modbus-protokol
(2) Udførelse	
x x	8 Standard med fabriksindstillinger
x x	9 Kundespecifik konfiguration (angivelser i klartekst)
(3) Modtagefrekvens	
x x	10 ISM-bånd 868,4 MHz (Europa)
x x	20 915 MHz (Amerika, Australien, Canada og New Zealand) Inden for frekvensbåndet 915 MHz kan der indstilles 10 frekvenser
(4) Spændingsforsyning	
x x	23 AC 110 ... 240 V +10/-15 %, 48 ... 63 Hz
x x	25 AC/DC 20 ... 30 V, 48 ... 63 Hz
(5) Option	
x x	000 Ingen

Bestillingsnøgle	(1)	(2)	(3)	(4)	(5)
Bestillingseksempel	902931/10	8	10	23	000

JUMO GmbH & Co. KG

Leveringsadresse: Mackenrodtstraße 14,
36039 Fulda, Tyskland
Postadresse: 36035 Fulda, Tyskland
Telefon: +49 661 6003-0
Telefax: +49 661 6003-607
E-Mail: mail@jumo.net
Internet: www.jumo.net

JUMO Måle- og Regulerings teknik A/S

Fabriksvænget 16,
Postboks 80
4130 Viby Sj, Danmark
Telefon: +45 46 19 46 66
Telefax: +45 46 19 43 63
E-Mail: info.dk@jumo.net
Internet: www.jumo.dk

**Leveringsomfang**

- 1 Instrument i henhold til bestilte udførsel
- 1 Lambda/4-antenne, impedans 50 ohm, 868,4 MHz, T_{max} . 125 °C
- 1 Lambda/4-antenne, impedans 50 ohm, 915 MHz, T_{max} . 125 °C
- 1 Driftsvejledning 902931.0

Tilbehør

Setup-program på CD-ROM, flersproget	70/00488887
Ekstra lambda/4-antenne, impedans 50 ohm, 868,4 MHz, T_{max} . 125 °C	90/00503151
Ekstra lambda/4-antenne, impedans 50 ohm, 915 MHz, T_{max} . 125 °C	90/00503152
Væggholder til antenne med modvægt til lambda/4-antenne	90/00482648
Lambda/4-Antenne, vandtæt med fast kabel, længde 10m, 868,4MHz, T_{max} . 125 °C	90/00523293
Lambda/4-Antenne, vandtæt med fast kabel, længde 20m, 868,4MHz, T_{max} . 125 °C	90/00523294
Antennekabel, længde 3 m, impedans 50 ohm med forkonfektioneret skrueforbindelse, T_{max} . 85 °C	90/00482646
Antennekabel, længde 5 m, impedans 50 ohm med forkonfektioneret skrueforbindelse, T_{max} . 85 °C	90/00490066
Antennekabel, længde 10 m, impedans 50 ohm med forkonfektioneret skrueforbindelse, T_{max} . 85 °C	90/00490068
Antennekabel, længde 10 m, impedans 50 ohm med forkonfektioneret skrueforbindelse, T_{max} . 125 °C	90/00511870
Pc-interface med USB/TTL-omformer, adapter (hunstik) og adapter (stifter)	70/00456352
Pc-interface med TTL/RS232-omformer og adapter (hunstik)	70/00350260
Strømforsyning til interfacekonverter (seriel)	70/00365933
Interfacekonverter RS232 til RS485 ekstern (seriel)	70/00376969
Interfacekort 2" RS485 Moxa CP-132i intern	70/00397804
Anlægsvisualiseringssoftware JUMO SVS3000 (typeblad 700755)	-
Papirløs skriver JUMO LOGOSCREEN nt (typeblad 706580)	-

Instrumentserie JUMO Wtrans

		Typeblad
JUMO Wtrans-modtager	Modtager (Spændingsforsyning AC 110 ... 240 V eller AC/DC 20 ... 30 V)	902931
Type T01.EC1	4× analog udgang	
Type T01.EC3	2× analog udgang og 2× relæudgang	
JUMO Wtrans-sendere	Indstiks-modstandstermometer	902930
Type T01.G1	Omgivelsestemperatur håndtaget: -30 ... +85 °C	
Type T02.G1	Omgivelsestemperatur håndtaget: -25 ... +125 °C	
JUMO Wtrans-sendere	Kappe-modstandsthermometer	902930
Type T01.G1	Omgivelsestemperatur håndtaget: -30 ... +85 °C	
Type T02.G1	Omgivelsestemperatur håndtaget: -25 ... +125 °C	
JUMO Wtrans-sendere	Med M12-tilslutning for modstandstermometer	902930
Type T01.G2	Omgivelsestemperatur håndtaget: -30 ... +85 °C	
Type T02.G2	Omgivelsestemperatur håndtaget: -25 ... +125 °C	
JUMO Wtrans B	Programmerbar hoved-transmitter med trådløs overføring af måleværdier	707060

Lagerført udførelse

(1)	(2)	(3)	(4)	(5)	Salgs- artikelnr.
902931/10	- 8	- 10	- 23	/ 000	90/00543004
902931/10	- 8	- 20	- 23	/ 000	90/00543032
902931/10	- 8	- 10	- 25	/ 000	90/00543005
902931/30	- 8	- 10	- 23	/ 000	90/00543006
902931/30	- 8	- 10	- 25	/ 000	90/00543007