

## Kappetermoelementer iht. DIN 43710 og DIN EN 60584

- Til temperaturer fra -200 til +1200 °C
- Bøjelig kappeledning med vibrationssikker måleindsats
- Diameter på følerør fra 0,5 mm
- Hurtig reaktionstid
- Anvendelses specifik indbygningslængde

På grund af deres egenskaber anvendes kappetermoelementer i kemianlæg, kraftværker, rørledninger, i motorer og motorprøvestande. I den bøjelige tyndvæggede kappeledning er termotrådene indlejret i komprimeret ildfast magnesiumoxid.

Den gode varmeovergang mellem kappe og termopar muliggør korte reaktionstider ( $t_{0,5}$  fra 0,15 s) og høj målenøjagtighed. Den vibrationssikre konstruktion garanterer en lang levetid. Den mindste bøjeradius er  $5 \times$  udvendig diameter. Den mindste indbygningslængde er ved  $\varnothing 0,5$  til 2,0 mm EL  $\geq 50$  mm, ved  $\varnothing 3,0$  til 6,0 mm EL  $\geq 100$  mm.

Seriemæssigt er termoparrene opbygget isoleret mod kappen. Måleindsatsen indeholder termopar (elementer) iht. DIN EN 60584 eller DIN 43710. Der kan også leveres udførelser med to termopar.

**Prøvetryk:** Tæthedsprøve på målepunktet ved 40 bar (helium)

**Isoleringsmodstand:** Termopar mod kappe ved rumtemperatur og længder  $< 1$  m 200 M $\Omega$ , ved længder  $\geq 1$  m 200 M $\Omega \times m$ .



## Tekniske data

<b>Tilslutningshoved</b>	Form B, trykstøbt aluminium, M20 $\times$ 1,5, IP65, omgivende temperatur -40 ... +100 °C Form BUZ, trykstøbt aluminium, M20 $\times$ 1,5, IP65, omgivende temperatur -40 ... +100 °C Form J, trykstøbt aluminium, M16 $\times$ 1,5, IP65, omgivende temperatur -40 ... +100 °C Advarsel: reduceret omgivelsestemperatur ved brug af transmitter
<b>Tilslutning</b>	Kabelender blankt afisolerede, med slutmuffer, stikmuffer eller flerpolet stikforbindelse (f.eks. termosvændingsfrie stikforbindelser) kan leveres
<b>Kompensationskabel</b>	Silikone, omgivende temperatur -50 ... +180 °C PTFE, omgivende temperatur -190 ... +260 °C Metalflet, omgivende temperatur -20 ... +350 °C
<b>Procestilslutning</b>	Gevind, rustfrit stål 1.4571
<b>Følerrør</b>	Rustfrit stål 1.4541, termoelement type „L“ og type „J“ Inconel 2.4816 (Inconel 600), termoelement type „K“ og type „N“
<b>Overgangshylse (endeforsegling)</b>	Overgangshylse (endeforsegling) er seriemæssigt udlagt til 120 °C, temperaturer op til 300 °C på forespørgsel.
<b>Måleindsats</b>	Isoleret opbygning: 1 $\times$ Fe-CuNi „J“, DIN EN 60584, kl. 2, driftstemperatur -200 ... +800 °C 1 $\times$ Fe-CuNi „L“, DIN 43710, kl. 2, driftstemperatur -200 ... +800 °C 1 $\times$ NiCr-Ni „K“, DIN EN 60584, kl. 2, driftstemperatur -200 ... +1200 °C 1 $\times$ NiCrSi-NiSi „N“, DIN EN 60584, kl. 2, driftstemperatur -200 ... +1200 °C 2 $\times$ Fe-CuNi „L“, DIN 43710, kl. 2, driftstemperatur -200 ... +800 °C 2 $\times$ NiCr-Ni „K“, DIN EN 60584, kl. 2, driftstemperatur -200 ... +1200 °C 2 $\times$ NiCrSi-NiSi „N“, DIN EN 60584, kl. 2, driftstemperatur -200 ... +1200 °C
<b>Reaktionstider</b>	I vand med 0,4 m/s / i luft med 2 m/s $\varnothing 0,5$ mm: vand $t_{0,5} = 0,15$ s, $t_{0,9} = 0,30$ s / luft $t_{0,5} = 3,5$ s, $t_{0,9} = 8,0$ s $\varnothing 1,0$ mm: vand $t_{0,5} = 0,20$ s, $t_{0,9} = 0,60$ s / luft $t_{0,5} = 7,5$ s, $t_{0,9} = 17,0$ s $\varnothing 1,5$ mm: vand $t_{0,5} = 0,40$ s, $t_{0,9} = 0,90$ s / luft $t_{0,5} = 10,0$ s, $t_{0,9} = 25,0$ s $\varnothing 2,0$ mm: vand $t_{0,5} = 0,80$ s, $t_{0,9} = 2,60$ s / luft $t_{0,5} = 13,0$ s, $t_{0,9} = 34,0$ s $\varnothing 3,0$ mm: vand $t_{0,5} = 1,00$ s, $t_{0,9} = 2,80$ s / luft $t_{0,5} = 22,0$ s, $t_{0,9} = 64,0$ s $\varnothing 4,5$ mm: vand $t_{0,5} = 2,50$ s, $t_{0,9} = 6,50$ s / luft $t_{0,5} = 34,0$ s, $t_{0,9} = 113,0$ s $\varnothing 6,0$ mm: vand $t_{0,5} = 3,00$ s, $t_{0,9} = 9,00$ s / luft $t_{0,5} = 55,0$ s, $t_{0,9} = 170,0$ s
<b>Transmitter</b>	Programerbar transmitter, udgang 4 ... 20 mA/20 ... 4 mA, typeblad 707010 Programerbar transmitter, udgang 4 ... 20 mA/20 ... 4 mA og HART <sup>®</sup> -grænseflade, typeblad 707010

**JUMO GmbH & Co. KG**  
 Leveringsadresse: Mackenrodtstraße 14,  
 36039 Fulda, Tyskland  
 Postadresse: 36035 Fulda, Tyskland  
 Telefon: +49 661 6003-0  
 Telefax: +49 661 6003-607  
 E-Mail: mail@jumo.net  
 Internet: www.jumo.net

**JUMO Måle- og Regulerings teknik A/S**  
 Fabriksvænget 16,  
 Postboks 80  
 4130 Viby Sj, Danmark  
 Telefon: +45 46 19 46 66  
 Telefax: +45 46 19 43 63  
 E-Mail: info.dk@jumo.net  
 Internet: www.jumo.dk



**Ledningsmodstande i  $\Omega/m$  ved 20 °C for kappetermoelementer**

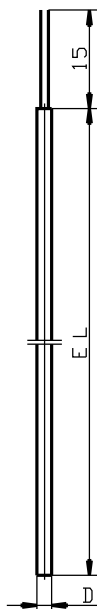
<b>Diameter D i mm</b>	<b>1 element Modstand i <math>\Omega/m</math></b>	<b>2 elementer Modstand i <math>\Omega/m</math></b>
<b>Termopar Fe-CuNi „L“</b>		
6,0	0,66	0,85
4,5	1,40	1,80
3,0	2,70	3,50
2,0	5,00	-
1,5	12,00	-
1,0	21,50	-
<b>Termopar Fe-CuNi „J“</b>		
6,0	0,54	-
3,0	2,10	-
2,0	8,60	-
1,5	15,00	-
1,0	34,00	-
<b>Termopar NiCr-Ni „K“</b>		
6,0	0,88	2,70
4,5	1,56	4,80
3,0	3,50	11,00
2,0	7,90	25,00
1,5	14,00	-
1,0	32,00	-
0,5	126,00	-
<b>Thermopaar NiCrSi-NiSi „N“</b>		
6,0	1,81	1,68
3,0	5,98	7,00

**JUMO GmbH & Co. KG**  
 Leveringsadresse: Mackenrodtstraße 14,  
 36039 Fulda, Tyskland  
 Postadresse: 36035 Fulda, Tyskland  
 Telefon: +49 661 6003-0  
 Telefax: +49 661 6003-607  
 E-Mail: mail@jumo.net  
 Internet: www.jumo.net

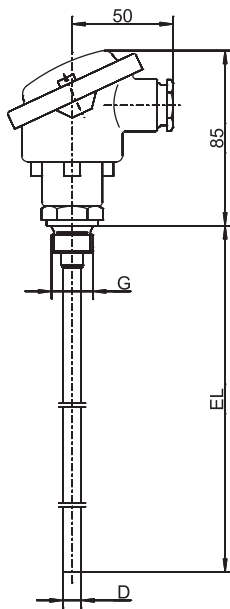
**JUMO Måle- og Regulerings teknik A/S**  
 Fabriksvænget 16,  
 Postboks 80  
 4130 Viby Sj, Danmark  
 Telefon: +45 46 19 46 66  
 Telefax: +45 46 19 43 63  
 E-Mail: info.dk@jumo.net  
 Internet: www.jumo.dk



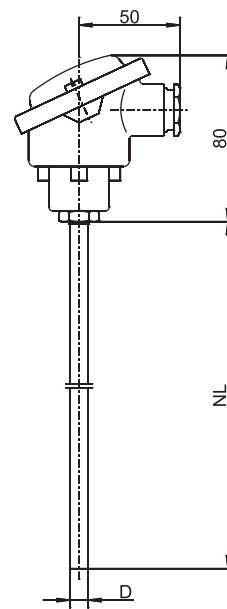
## Dimensioner



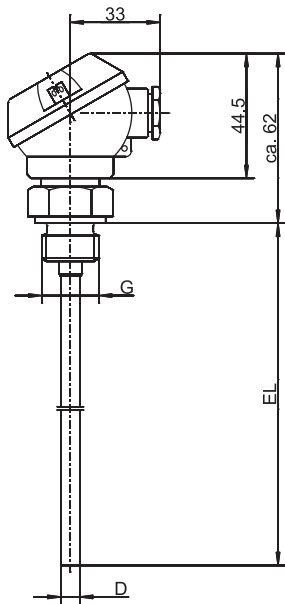
Grundtype 901210/10



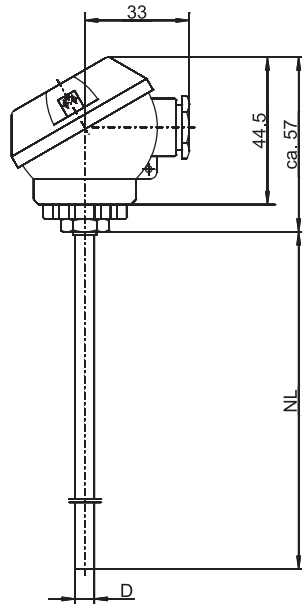
Grundtype 901220/40



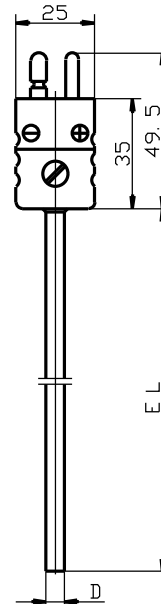
Grundtype 901220/41



Grundtype 901230/40



Grundtype 901230/41



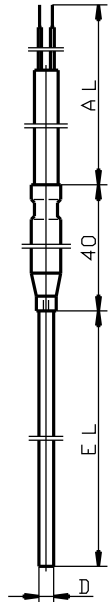
Grundtype 901240/20

**JUMO GmbH & Co. KG**

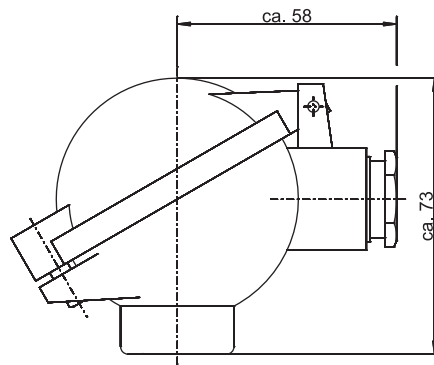
Leveringsadresse: Mackenrodtstraße 14,  
36039 Fulda, Tyskland  
Postadresse: 36035 Fulda, Tyskland  
Telefon: +49 661 6003-0  
Telefax: +49 661 6003-607  
E-Mail: mail@jumo.net  
Internet: www.jumo.net

**JUMO Måle- og Regulerings teknik A/S**

Fabriksvænget 16,  
Postboks 80  
4130 Viby Sj, Danmark  
Telefon: +45 46 19 46 66  
Telefax: +45 46 19 43 63  
E-Mail: info.dk@jumo.net  
Internet: www.jumo.dk



Grundtype 901250/3x



Tilslutningshoved form BUZ  
Option 320

**Bestillingsoplysninger: Kappetermoelementer iht. DIN 43710 og DIN EN 60584**

**(1) Grundudførelse**

901210/10 Kappetermoelement  
 med blanke tilslutningstråde



901240/20 Kappetermoelement  
 med termospændingsfrit standard-fladstik



**(2) Måleindsats/driftstemperatur i °C**

x	x	1040	1× Fe-CuNi „J“, driftstemperatur -200 ... +800 °C, kappematerialenr. 1.4541
x	x	1042	1× Fe-CuNi „L“, driftstemperatur -200 ... +800 °C, kappematerialenr. 1.4541
x	x	1043	1× NiCr-Ni „K“, driftstemperatur -200 ... +1200 °C, kappematerialenr. 2.4816
x		1048	1× NiCrSi-NiSi „N“, driftstemperatur -200 ... +1200 °C, kappematerialenr. 2.4816, D = 3 og 6 mm
x		2042	2× Fe-CuNi „L“, driftstemperatur -200 ... +800 °C, kappematerialenr. 1.4541
x		2043	2× NiCr-Ni „K“, driftstemperatur -200 ... +1200 °C, kappematerialenr. 2.4816
x		2048	2× NiCrSi-NiSi „N“, driftstemperatur -200 ... +1200 °C, kappematerialenr. 2.4816, D = 3 og 6 mm

**(3) Følerørets diameter D i mm**

x		0,5	Ø 0,5 mm, kun i forbindelse med 1× NiCr-Ni „K“
x	x	1	Ø 1 mm
x	x	1,5	Ø 1,5 mm
x	x	2	Ø 2 mm
x	x	3	Ø 3 mm
x	x	4,5	Ø 4,5 mm
x	x	6	Ø 6 mm

**(4) Indbygningslængde EL i mm (50 ... 50000 mm)**

x	x	100	100 mm
x	x	200	200 mm
x	x	300	300 mm
x	x	400	400 mm
x	x	500	500 mm
x	x	...	Angives i klartekst (trin på 50 mm)

**(5) Option**

x	x	000	Uden option
x	x	309	Uisoleret opbygning (element er svejset fast til bunden)

<b>Bestillingsnøgle</b>	(1)	(2)	(3)	(4)	(5)				
<b>Bestillingseksempel</b>	901210/10	-	1042	-	3	-	200	/	000

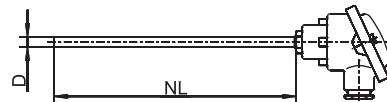
**Bestillingsoplysninger: Kappetermoelementer iht. DIN 43710 og DIN EN 60584**

**(1) Grundudførelse**

901220/40 Kappetermoelement med tilslutningshoved form B



901220/41 Indstiks-kappetermoelement med tilslutningshoved form B



**(2) Måleindsats/driftstemperatur i °C**

x	x	1040	1× Fe-CuNi „J“, driftstemperatur -200 ... +800 °C, kappematerialenr. 1.4541
x	x	1042	1× Fe-CuNi „L“, driftstemperatur -200 ... +800 °C, kappematerialenr. 1.4541
x	x	1043	1× NiCr-Ni „K“, driftstemperatur -200 ... +1200 °C, kappematerialenr. 2.4816
x	x	1048	1× NiCrSi-NiSi „N“, driftstemperatur -200 ... +1200 °C, kappematerialenr. 2.4816
x	x	2042	2× Fe-CuNi „L“, driftstemperatur -200 ... +800 °C, kappematerialenr. 1.4541
x	x	2043	2× NiCr-Ni „K“, driftstemperatur -200 ... +1200 °C, kappematerialenr. 2.4816
x	x	2048	2× NiCrSi-NiSi „N“, driftstemperatur -200 ... +1200 °C, kappematerialenr. 2.4816

**(3) Følerørrets diameter D i mm**

x	x	3	Ø 3 mm
x	x	4,5	Ø 4,5 mm (ikke ved måleindsats type „N“)
x	x	6	Ø 6 mm

**(4) Indbygningslængde EL i mm (50 ... 50000 mm)**

x	x	100	100 mm
x	x	200	200 mm
x	x	300	300 mm
x	x	400	400 mm
x	x	500	500 mm
x	x	...	Angives i klartekst (trin på 50 mm)

**(5) Procestilslutning**

x		000	Uden Procestilslutning
x		103	Forskruning G 3/8
x		104	Forskruning G 1/2

**(5) Option**

x	x	000	Uden option
x	x	309	Uisoleret opbygning (element er svejset fast til bunden)
x	x	320	Tilslutningshoved form BUZ
x	x	331	1× Programmerbar transmitter, udgang 4 ... 20 mA/20 ... 4 mA, typeblad 707010
x	x	336	1× Programmerbar transmitter, udgang 4 ... 20 mA/20 ... 4 mA og HART®-grænseflade, typeblad 707010

Bestillingsnøgle  (1) -  (2) -  (3) -  (4) -  (5) /  (6) , ...<sup>a</sup>  
 Bestillingseksempel 901220/40 - 1040 - 3 - 100 - 000 / 000

<sup>a</sup> Anfør optioner efter hinanden og adskil med komma.

**JUMO GmbH & Co. KG**

Leveringsadresse: Mackenrodtstraße 14,  
36039 Fulda, Tyskland  
Postadresse: 36035 Fulda, Tyskland  
Telefon: +49 661 6003-0  
Telefax: +49 661 6003-607  
E-Mail: mail@jumo.net  
Internet: www.jumo.net

**JUMO Måle- og Regulerings teknik A/S**

Fabriksvænget 16,  
Postboks 80  
4130 Viby Sj, Danmark  
Telefon: +45 46 19 46 66  
Telefax: +45 46 19 43 63  
E-Mail: info.dk@jumo.net  
Internet: www.jumo.dk

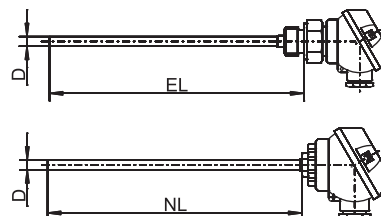
**Tilbehør**

Artikel	Salgsartikelnr.
Klemforskruning M8 x 1 rustfrit stål, klemring rustfrit stål for følerørets diameter D = 3 mm	00080810
Klemforskruning M8 x 1 rustfrit stål, klemring PTFE for følerørets diameter D = 3 mm	00049709
Klemforskruning M8 x 1 stål, klemring PTFE for følerørets diameter D = 4,5 mm	00049704
Klemforskruning M8 x 1 rustfrit stål, klemring PTFE for følerørets diameter D = 4,5 mm	00049710
Klemforskruning M10 x 1 rustfrit stål, klemring rustfrit stål for følerørets diameter D = 6 mm	00065416
Klemforskruning G 1/4 rustfrit stål, klemring rustfrit stål for følerørets diameter D = 6 mm	00080811
Klemforskruning G 3/8 stål, klemring stål for følerørets diameter D = 6 mm	00057945
Klemforskruning G 3/8 rustfrit stål, klemring rustfrit stål for følerørets diameter D = 6 mm	00317966
Klemforskruning G 1/2 rustfrit stål, klemring rustfrit stål for følerørets diameter D = 6 mm	00305445
Klemforskruning 1/2-14NPT rustfrit stål, klemring rustfrit stål for følerørets diameter D = 6 mm	00444210
Metalflange stål for følerørets diameter D = 6 mm	00065042

**Bestillingsoplysninger: Kappetermoelementer iht. DIN 43710 og DIN EN 60584**

**(1) Grundudførelse**

901230/40	Kappetermoelement med tilslutningshoved form J
901230/41	Indstiks-kappetermoelement med tilslutningshoved form J



**(2) Måleindsats/driftstemperatur i °C**

x	x	1040	1x Fe-CuNi „J“, driftstemperatur -200 ... +800 °C, kappematerialenr. 1.4541
x	x	1042	1x Fe-CuNi „L“, driftstemperatur -200 ... +800 °C, kappematerialenr. 1.4541
x	x	1043	1x NiCr-Ni „K“, driftstemperatur -200 ... +1200 °C, kappematerialenr. 2.4816
x	x	1048	1x NiCrSi-NiSi „N“, driftstemperatur -200 ... +1200 °C, kappematerialenr. 2.4816
x	x	2042	2x Fe-CuNi „L“, driftstemperatur -200 ... +800 °C, kappematerialenr. 1.4541
x	x	2043	2x NiCr-Ni „K“, driftstemperatur -200 ... +1200 °C, kappematerialenr. 2.4816
x	x	2048	2x NiCrSi-NiSi „N“, driftstemperatur -200 ... +1200 °C, kappematerialenr. 2.4816

**(3) Følerrets diameter D i mm**

x	x	3	Ø 3 mm
x	x	4,5	Ø 4,5 mm (ikke ved måleindsats type „N“)
x	x	6	Ø 6 mm

**(4) Indbygningslængde EL i mm (50 ... 50000 mm)**

x	x	100	100 mm
x	x	200	200 mm
x	x	300	300 mm
x	x	400	400 mm
x	x	500	500 mm
x	x	...	Angives i klartekst (trin på 50 mm)

**(5) Procestilslutning**

x	000	Uden Procestilslutning
x	103	Forskruning G 3/8
x	104	Forskruning G 1/2

**(6) Option**

x	x	000	Uden option
x	x	309	Uisoleret opbygning (element er svejset fast til bunden)

<b>Bestillingsnøgle</b>	(1)	(2)	(3)	(4)	(5)	(6)					
<b>Bestillingseksempel</b>	901230/40	-	1040	-	3	-	100	-	104	/	000



**JUMO GmbH & Co. KG**

Leveringsadresse: Mackenrodtstraße 14,  
36039 Fulda, Tyskland  
Postadresse: 36035 Fulda, Tyskland  
Telefon: +49 661 6003-0  
Telefax: +49 661 6003-607  
E-Mail: mail@jumo.net  
Internet: www.jumo.net

**JUMO Måle- og Regulerings teknik A/S**

Fabriksvænget 16,  
Postboks 80  
4130 Viby Sj, Danmark  
Telefon: +45 46 19 46 66  
Telefax: +45 46 19 43 63  
E-Mail: info.dk@jumo.net  
Internet: www.jumo.dk

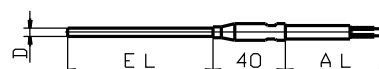
**Tilbehør**

Artikel	Salgsartikelnr.
Klemforskruning M8 x 1 rustfrit stål, klemring rustfrit stål for følerørets diameter D = 3 mm	00080810
Klemforskruning M8 x 1 rustfrit stål, klemring PTFE for følerørets diameter D = 3 mm	00049709
Klemforskruning M8 x 1 stål, klemring PTFE for følerørets diameter D = 4,5 mm	00049704
Klemforskruning M8 x 1 rustfrit stål, klemring PTFE for følerørets diameter D = 4,5 mm	00049710
Klemforskruning M10 x 1 rustfrit stål, klemring rustfrit stål for følerørets diameter D = 6 mm	00065416
Klemforskruning G 1/4 rustfrit stål, klemring rustfrit stål for følerørets diameter D = 6 mm	00080811
Klemforskruning G 3/8 stål, klemring stål for følerørets diameter D = 6 mm	00057945
Klemforskruning G 3/8 rustfrit stål, klemring rustfrit stål for følerørets diameter D = 6 mm	00317966
Klemforskruning G 1/2 rustfrit stål, klemring rustfrit stål for følerørets diameter D = 6 mm	00305445
Klemforskruning 1/2-14NPT rustfrit stål, klemring rustfrit stål for følerørets diameter D = 6 mm	00444210
Metalflange stål for følerørets diameter D = 6 mm	00065042

**Bestillingsoplysninger: Kappetermoelementer iht. DIN 43710 og DIN EN 60584**

**(1) Grundudførelse**

901250/32	Kappetermoelement med silikoneisoleret kompensationskabel
901250/33	Kappetermoelement med PTFE-isoleret kompensationskabel
901250/34	Kappetermoelement med metalomflettet og glasfiberisoleret kompensationskabel



**(2) Måleindsats/driftstemperatur i °C**

x x x	1040	1 x Fe-CuNi „J“, driftstemperatur -200 ... +800 °C, kappematerialenr. 1.4541
x x x	1042	1 x Fe-CuNi „L“, driftstemperatur -200 ... +800 °C, kappematerialenr. 1.4541
x x x	1043	1 x NiCr-Ni „K“, driftstemperatur -200 ... +1200 °C, kappematerialenr. 2.4816
x x	2042	2 x Fe-CuNi „L“, driftstemperatur -200 ... +800 °C, kappematerialenr. 1.4541
x x	2043	2 x NiCr-Ni „K“, driftstemperatur -200 ... +1200 °C, kappematerialenr. 2.4816

**(3) Følerrørets diameter D i mm**

x x x	0,5	Ø 0,5 mm
x x x	1	Ø 1 mm
x x x	1,5	Ø 1,5 mm
x x x	2	Ø 2 mm
x x x	3	Ø 3 mm
x x x	4,5	Ø 4,5 mm
x x x	6	Ø 6 mm

**(4) Indbygningslængde EL i mm (50 ≤ EL ≤ 50000)**

x x x	100	100 mm
x x x	200	200 mm
x x x	300	300 mm
x x x	400	400 mm
x x x	500	500 mm
x x x	...	Angives i klartekst (trin på 50 mm)

**(5) Kompensationskabelende**

x x x	11	Slutmuffer iht. DIN 46 228 del 4 (standard)
x x x	80	Flerpolet stikforbindelse (angiv typen i klartekst)

**(6) Kompensationskablets længde AL i mm (500 ... 500000 mm)**

x x x	2500	2500 mm (standard)
x x x	...	Angives i klartekst (trin på 500 mm)

**(7) Option**

x x	000	Uden option
x x	309	Uisoleret opbygning (element er svejset fast til bunden)
x x	317	Kompensationskabel, afskærmet
x x	855	Overgangshylse (endeforsegling) 300 °C

**Bestellschlüssel**     (1) -  (2) -  (3) -  (4) -  (5) -  (6) /  (7) , ...<sup>a</sup>  
**Bestellbeispiel**    901250/32 - 1042 - 3 - 200 - 11 - 2500 / 000

<sup>a</sup> Anfør optioner efter hinanden og adskil med komma.

**JUMO GmbH & Co. KG**

Leveringsadresse: Mackenrodtstraße 14,  
36039 Fulda, Tyskland  
Postadresse: 36035 Fulda, Tyskland  
Telefon: +49 661 6003-0  
Telefax: +49 661 6003-607  
E-Mail: mail@jumo.net  
Internet: www.jumo.net

**JUMO Måle- og Regulerings teknik A/S**

Fabriksvænget 16,  
Postboks 80  
4130 Viby Sj, Danmark  
Telefon: +45 46 19 46 66  
Telefax: +45 46 19 43 63  
E-Mail: info.dk@jumo.net  
Internet: www.jumo.dk

**Lagerførte udførelser**

(1)	(2)	(3)	(4)	(5)	(6)	(7)	Salgsartikelnr.
901250/32	- 1042	- 3	- 100	- 11	- 2500	/ 000	00056809
901250/32	- 1042	- 3	- 200	- 11	- 2500	/ 000	00068433
901250/32	- 1042	- 1,5	- 100	- 11	- 2500	/ 000	00056811
901250/32	- 1042	- 1,5	- 200	- 11	- 2500	/ 000	00068438
901250/32	- 1043	- 6	- 100	- 11	- 2500	/ 000	00056812
901250/32	- 1043	- 6	- 200	- 11	- 2500	/ 000	00068427
901250/32	- 1043	- 3	- 100	- 11	- 2500	/ 000	00056813
901250/32	- 1043	- 3	- 200	- 11	- 2500	/ 000	00068441
901250/32	- 1043	- 3	- 300	- 11	- 2500	/ 000	00068442
901250/32	- 1043	- 3	- 500	- 11	- 2500	/ 000	00068443
901250/32	- 1043	- 1,5	- 100	- 11	- 2500	/ 000	00049205
901250/32	- 1043	- 1,5	- 200	- 11	- 2500	/ 000	00068436
901250/32	- 1043	- 1,5	- 500	- 11	- 2500	/ 000	00068437
901250/32	- 1043	- 0,5	- 100	- 11	- 2500	/ 000	00066345

**Lagerførte udførelser**

(1)	(2)	(3)	(4)	(5)	(6)	Salgsartikelnr.
901230/40	- 1043	- 6	- 200	- 104	/ 000	00068430
901230/40	- 1043	- 6	- 300	- 104	/ 000	00068431