

Klemforskrninger, flanger og sokler til bajonettilslutninger

- Til temperaturer op til 600 °C
- Til variable indbygningslængder
- Nem montering og udskiftning
- Trykfast tætning

Klemforskrninger

En væsentlig fordel ved klemforskrningerne er den variable indbygningslængde og den nemme afmontering af temperaturføleren. Der kan leveres udførelser i forskellige materialer og med gevind, som kan kombineres med forskellige følerørsdiametre. Anvendelsesområder er følerør iht. DIN 43 763 (klemforskrninger med pakbøsning) til bygning af ovne samt ved montering af kappemodstandstermometre og -termoelementer.

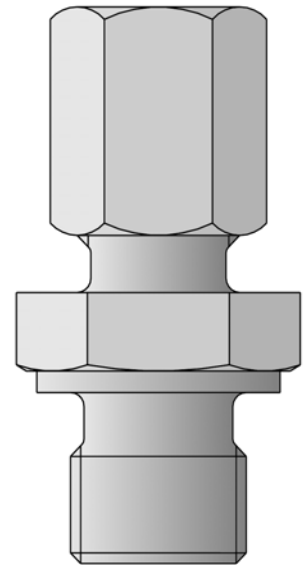
Sokler til bajonettilslutninger

Soklen anvendes til montering af modstandstermometre og termoelementer med indstiksføler. De kan leveres med diametrene 12,2, 14,5, 15,2 og 16,2 mm.

Flanger

Stopflanger kan leveres i forskellige materialer. Med en modflange kan målepunktet tættes til 1 bar. Som alternativ til klemforskrninger egner de sig til de samme anvendelsesområder.

Bemærk: Angiv ved bestilling venligst salgsartikelnr.

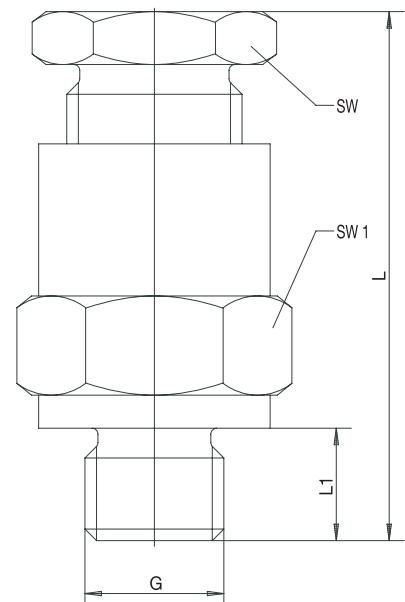


Klemforskrninger til følerør iht. DIN 43 763

Til følerør-diameter i mm	Gevind G i inch	Nøglevidde		Længde		Salgs-artikelnr.
		SW	SW1 i mm	L	L1 i mm	

Klemforskrninger af stål med asbestfri pakbøsning

15	G 1/2	32	36	80	17	00018468 ●
15	G 3/4	32	41	77	18	00018467 ●
22	G 1	41	46	95	20	00018469 ●



JUMO GmbH & Co. KG
 Leveringsadresse: Mackenrodtstraße 14,
 36039 Fulda, Tyskland
 Postadresse: 36035 Fulda, Tyskland
 Telefon: +49 661 6003-0
 Telefax: +49 661 6003-607
 E-Mail: mail@jumo.net
 Internet: www.jumo.net

JUMO Måle- og Regulerings teknik A/S
 Fabriksvænget 16
 4130 Viby Sj, Danmark
 Telefon: +45 46 19 46 66
 Telefax: +45 46 19 43 63
 E-Mail: info.dk@jumo.net
 Internet: www.jumo.dk



Klemforskrninger

Til følerør- diameter i mm	Gevind G	Nøglevidde		Længde		Salgs- artikelnr.
		SW	SW1 i mm	L	L1 i mm	

Klemforskrninger af stål med PTFE-klemring til temperaturer op til max. 260 °C

1,0	M 8 x 1	10	12	29	8	00049700 ●
1,5	M 8 x 1	10	12	29	8	00049701 ●
2,0	M 8 x 1	12	12	25	8	00049702 ●
3,0	M 8 x 1	12	12	25	8	00049703 ●
4,5	M 8 x 1	10	12	29	8	00049704 ●
6,0	G 1/4	14	19	39	12	00049705 ●

Klemforskrninger af rustfrit stål X 6 CrNiMoTi 17 12 2, materialenr. 1.457, med PTFE-klemring til temperaturer op til max. 260 °C

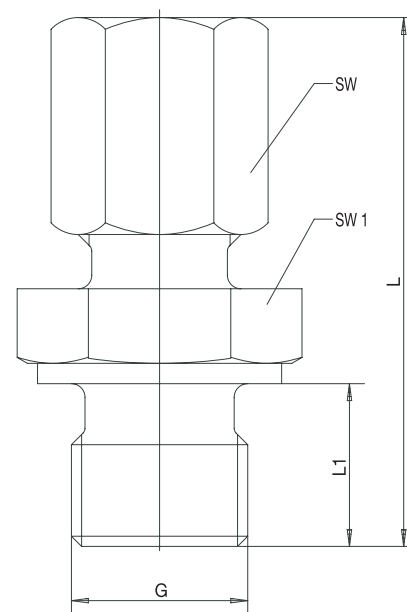
1,0	M 8 x 1	8	14	24	8	00049706 ●
1,5	M 8 x 1	8	12	29	8	00049707 ●
2,0	M 8 x 1	8	12	25	8	00049708 ●
3,0	M 8 x 1	10	14	28	8	00049709 ●
4,5	M 8 x 1	10	12	29	8	00049710 ●
6,0	G 1/4	19	14	41	12	00049711 ●

Klemforskrninger af rustfrit stål X 6 CrNiMoTi 17 12 2, materialenr. 1.4571, med klemring af rustfrit stål til temperaturer op til max. 600 °C

1,5	M 8 x 1	8	12	23,5	8	00080809 ●
3,0	M 8 x 1	10	14	27	8	00080810 ●
6,0	M 10 x 1	14	14	34	8	00065416 ●
6,0	G 1/4	14	19	40	12	00080811 ●
6,0	G 1/2	14	27	44	14	00305445 ●
12,0	G 1/2	22	27	46	14	00312448 ●
15,0	G 1/2	27	27	42	14	00048311 ●

Klemforskrninger af stål med klemring af stål til temperaturer op til max. 500 °C

6,0	G 3/8	14	22	40	10	00057945 ●
6,0	G 1/2	12	27	40	12	00340227 ●

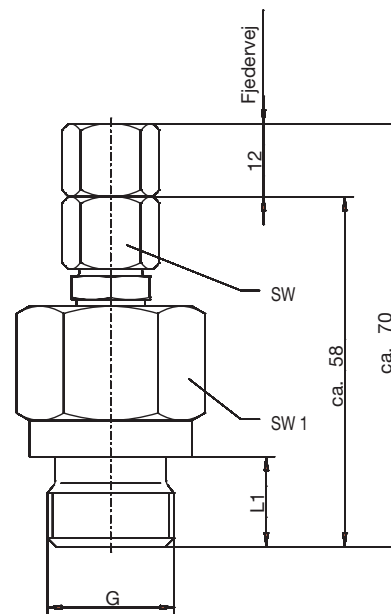


Klemforskruning, fjedrende

Til følerør- diameter i mm	Gevind	Nøglevidde (SW)		Længde		Salgs- artikelnr.
	G i inch	SW	SW1 i mm	L	L1 i mm	

Klemforskruninger af rustfrit stål X8CrNiS18-9, materialenr. 1.4305, med klemring af rustfrit stål til temperaturer op til max. 180 °C

8,0	G 1/2	14	27	58	14	00462809 ●
-----	-------	----	----	----	----	------------



● Kan leveres fra lager.

909725

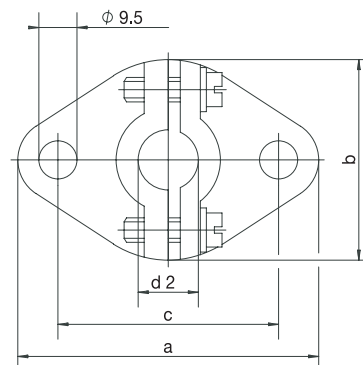
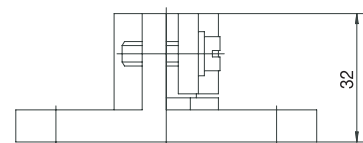
Pos. 3

Stopflanger iht. DIN 43 734

Til følerør- diameter i mm	Mål i mm				Salgs- artikelnr.
	a	b	c	d2	

Stopflanger af gråt støbejern

15	75	50	55	16	00005784 ●
22	90	65	70	23	00005785 ●
32	90	65	70	33	00014955 ●



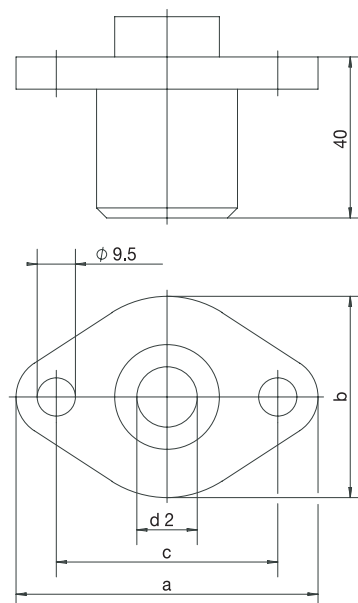
● Kan leveres fra lager.

909725

Pos. 4

Modflanger til stopflanger iht. DIN 43 734

Til følerør- diameter i mm	Mål i mm				Salgs- artikelnr.
	a	b	c	d2	
Modflanger af gråt støbejern					
15	75	50	55	15	00058371 ●
22	90	65	70	22	00058372 ●
32	90	65	70	32	00058373 ●



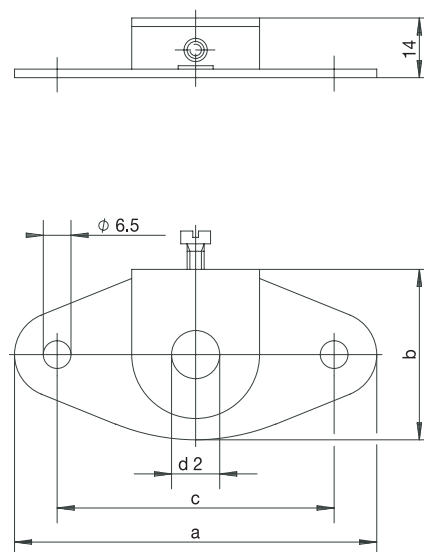
● Kan leveres fra lager.

909725

Pos. 5

Metalflinger

Til følerør- diameter i mm	Mål i mm				Salgs- artikelnr.
	a	b	c	d2	
Metalflinger af stål, galvaniserede					
6	85	40	65	6,3	00065062 ●
8	85	40	65	8,3	00068165 ●
10	85	40	65	10,3	00084190 ●
11	85	40	65	11,3	00038513 ●



● Kan leveres fra lager.

909725

Pos. 6

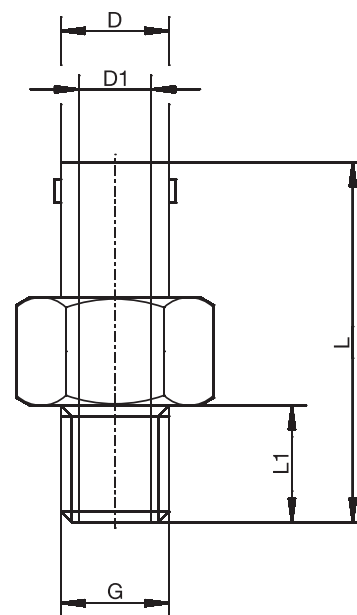
JUMO GmbH & Co. KG
 Leveringsadresse: Mackenrodtstraße 14,
 36039 Fulda, Tyskland
 Postadresse: 36035 Fulda, Tyskland
 Telefon: +49 661 6003-0
 Telefax: +49 661 6003-607
 E-Mail: mail@jumo.net
 Internet: www.jumo.net

JUMO Måle- og Regulerings teknik A/S
 Fabriksvænget 16
 4130 Viby Sj, Danmark
 Telefon: +45 46 19 46 66
 Telefax: +45 46 19 43 63
 E-Mail: info.dk@jumo.net
 Internet: www.jumo.dk



Bajonetsokler "SW" til modstandstermometre med indstiksføler

Gevind G	Diameter D i mm	Diameter D1 i mm	Længde L i mm	Længde L1 i mm	Salgs- artikelnr.
Bajonetsokler "SW" af messing, materialenr. 2.0401.20, forniklet					
M 12	12	8,5	30	10	00463477
M 12 x 1	12	8,5	30	10	00449206 ●
M 12 x 1	12	8,5	40	10	00452747 ●
M 14 x 1,5	12	8,5	30	10	00463478
G 1/4	12	8,5	30	10	00463480
G 1/4	12	8,5	40	10	00452749 ●
G 3/8	12	8,5	30	10	00441893 ●
M 10 x 1	12	6,5	30	10	00459226 ●
M 12	12	6,5	30	10	00463484
M 12 x 1	12	6,5	30	10	00463486
M 14 x 1,5	12	6,5	30	10	00463488 ●
G 1/4	12	6,5	30	10	00463490
G 3/8	12	6,5	30	10	00463491
M 12	14	8,5	30	10	00463492
M 12 x 1	14	8,5	30	10	00463493
M 14 x 1,5	14	8,5	30	10	00454811 ●
G 1/4	14	8,5	30	10	00463494 ●
G 3/8	14	8,5	30	10	00463497



Mindste bestillingsmængde for ikke lagerførte dele: 10 stk.

● Kan leveres fra lager.

JUMO GmbH & Co. KG
 Leveringsadresse: Mackenrodtstraße 14,
 36039 Fulda, Tyskland
 Postadresse: 36035 Fulda, Tyskland
 Telefon: +49 661 6003-0
 Telefax: +49 661 6003-607
 E-Mail: mail@jumo.net
 Internet: www.jumo.net

JUMO Måle- og Regulerings teknik A/S
 Fabriksvænget 16
 4130 Viby Sj, Danmark
 Telefon: +45 46 19 46 66
 Telefax: +45 46 19 43 63
 E-Mail: info.dk@jumo.net
 Internet: www.jumo.dk



Bajonetsokler "RD" til modstandstermometre med indstiksføler

Gevind G i mm	Diameter D i mm	Diameter D1 i mm	Længde L i mm	Længde L1 i mm	Salgs- artikelnr.
------------------	--------------------	---------------------	------------------	-------------------	----------------------

Bajonetsokler "RD" af messing, materialenr. 2.0401.20, forniklet

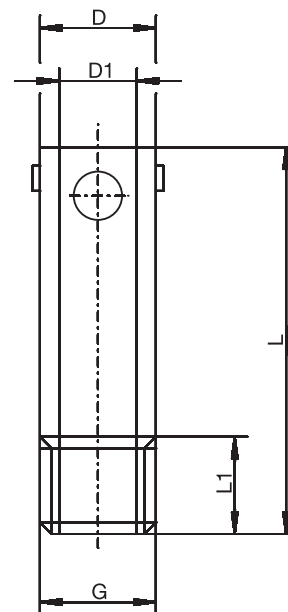
M 12	12	8,5	20	10	00463422 ●
M 12	12	8,5	30	10	00463423 ●
M 12	12	8,5	40	10	00463445
M 12	12	8,5	50	10	00463446 ●
M 12 x 1	12	8,5	20	10	00451967 ●
M 12 x 1	12	8,5	30	10	00463447 ●
M 12 x 1	12	8,5	40	10	00458580 ●
M 12 x 1	12	8,5	50	10	00450720 ●
M 12 x 1	12	8,5	60	10	00447366 ●
G 1/4	12	8,5	30	10	00463449
M 10 x 1	12	6,5	50	10	00463450
M 12 x 1	12	6,5	30	10	00463451 ●
M 12 x 1	12	6,5	40	10	00458576 ●
M 12 x 1	12	6,5	50	10	00463453 ●
M 12	14	8,5	30	10	00463454
M 12	14	8,5	40	10	00463455
M 12	14	8,5	50	10	00463457
M 12 x 1	14	8,5	30	10	00463460
M 12 x 1	14	8,5	40	10	00463464
M 12 x 1	14	8,5	50	10	00451641 ●
M 14 x 1,5	14	8,5	30	10	00463465
M 14 x 1,5	14	8,5	40	10	00463466
M 14 x 1,5	14	8,5	50	10	00463467 ●
G 1/4	14	8,5	30	10	00463469
G 1/4	14	8,5	40	10	00463470
G 1/4	14	8,5	50	10	00463471
M 12 x 1	14	6,5	30	10	00463474
M 12 x 1	14	6,5	40	10	00463475
M 12 x 1	14	6,5	50	10	00463476

Bajonetsokler "RD" af rustfrit stål V4A, materialenr. 1.4305

M 12 x 1	12	8,5	50	10	00450338 ●
M 12 x 1	12	8,5	60	10	00439597 ●
M 12 x 1	12	8,5	100	10	00439640 ●
M 10 x 1	12	6,5	60	10	00459471 ●

Mindste bestillingsmængde for ikke lagerførte dele: 10 stk.

● Kan leveres fra lager.



JUMO GmbH & Co. KGLeveringsadresse: Mackenrodtstraße 14,
36039 Fulda, Tyskland

Postadresse: 36035 Fulda, Tyskland

Telefon: +49 661 6003-0

Telefax: +49 661 6003-607

E-Mail: mail@jumo.net

Internet: www.jumo.net

JUMO Måle- og Regulerings teknik A/S

Fabriksvænget 16

4130 Viby Sj, Danmark

Telefon: +45 46 19 46 66

Telefax: +45 46 19 43 63

E-Mail: info.dk@jumo.net

Internet: www.jumo.dk

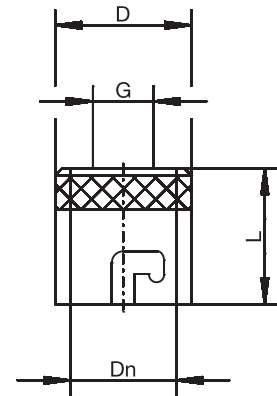


Bajonettilslutninger til modstandstermometre med indstiksføler

Gevind G i mm	Diameter D i mm	Længde L i mm	Bajonet Dn i mm	Salgs- artikelnr.
------------------	--------------------	------------------	--------------------	----------------------

Bajonettilslutninger af messing, materialenr. 2.0401.20, forniklet

5,4	15	18	12,2	00441183 ●
5,4	18	18	14,5	00441186 ●
5,4	18	18	15,2	00443446 ●
7,0	15	18	12,2	00441188 ●
7,0	18	18	14,5	00441198 ●
7,0	18	18	15,2	00443448 ●



● Kan leveres fra lager.

909725

Pos. 9