

JUMO Wtrans-sender modstandstemperaturføler med trådløs overføring af måleværdier

- Til driftstemperaturer fra -30 til +260 °C eller -200 til +600 °C
- Til mobil eller stationær temperaturmåling
- 300 m rækkevidde i frit felt med sikker signaloverførsel
- Intet arbejde med ledningsføring på grund af moderne trådløs teknologi
- Godkendt efter EU-retningslinier 94/9/EU (Atex)

Wtrans sendere anvendes i forbindelse med en passende Wtrans-modtager til mobil eller stationær måling af temperaturer i området fra -30 ... +260 °C eller -200 ... +600 °C. Temperaturmålingen overføres trådløst til Wtrans modtageren. Her vises temperaturerne i modtagerens display, og stilles til rådighed i digital form via et RS485 interface samt analog udgange (maks. 4 stk.). En modtagervariant med to relæ-udgange kan tilordnes forskellige alarm signaler f.eks. grænseværdi og batteri lav. Senderelektronikken for temperaturføleren er indbygget i et hus som er modstandsdygtigt over for vibrationer, og er olie- og syrebestandigt. Omgivelsestemperaturen må være mellem -30 og +85 °C eller mellem -25 og 125 °C afhængigt af model. Tæthedsklassen er IP67. Som spændingsforsyning anvendes et 3,6 V lithium-batteri med lang levetid.

Sendefrekvenser for Wtrans målesystemet (868,4 MHz eller 915 MHz) er stort set ufølsomme over for ydre forstyrrelser og tillader overførsel, i selv de mest barske industrielle miljøer. Hvis modtageren forbindes med et 3 m langt antennekabel og antennen monteres på et vægbeslag, opnås rækkevidder på 300 m i frit felt.

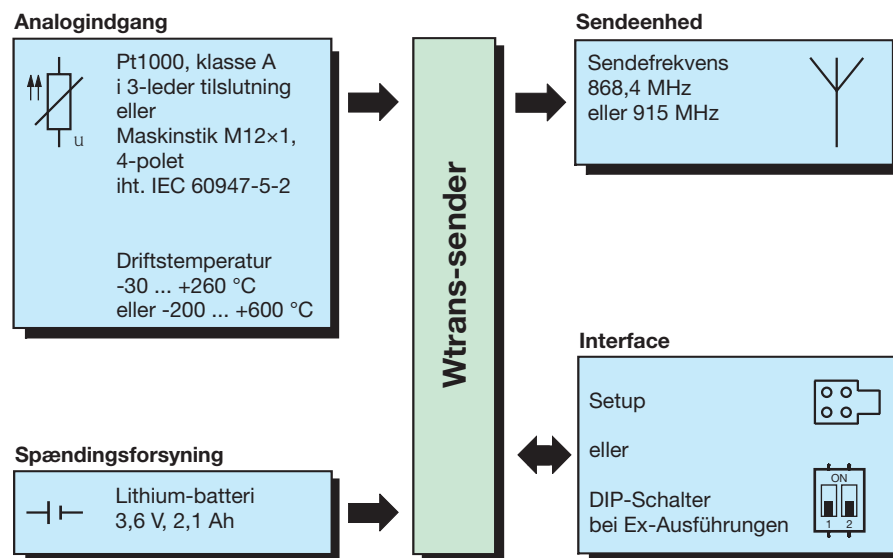
Temperaturfølerens beskyttelsesrør er i rustfrit stål og forsynet med en Pt1000 temperatursensor efter DIN EN 60751 tolerance klasse A, i 3-leder teknik. Følerrøret fås med skrå eller centreret spids såvel som med plan endebund. Følerrørslængder strækker sig fra 30 ... 10000 mm. En variant med halsrør eller med et M12 x 1 stik for tilslutning af kabel-Pt1000 modstandstemperaturfølere er ligeledes en mulighed.

Wtrans-senderen fås også i en version med ATEX- godkendelse (grundtyper 902930/15, .../17, .../55). Disse ATEX-modeller kan være placeret direkte i eksplosiv atmosfære, zone 0.

Modtageren skal monteres uden for Ex-zonen. Den trådløse overførsel af data fra det farlige område, betyder store økonomiske besparelser da man undgår dyre kabelinstallationer med beskyttelsesbarrierer og/eller egensikre spændingsforsyninger og galvaniske adskillere. Udformningen af en JUMO ATEX modstandstemperaturføler skal afstemmes ved bestilling.

Ved Ex-varianter med M12-stik er leverancen altid med en godkendt JUMO modstandstemperaturføler med PTFE tilslutningskabel. Modstandstemperaturfølere med proces tilslutning som Ex-zone adskillelse kan ligeledes bestilles. For nem konfiguration og parametring af Wtrans målesystem via PC'en, er et setup-program tilgængeligt og kan bestilles som tilbehør. Som option kan et OnlineChart program tilkøbes for komfortabel dataopsamling på PC, f.eks. i forbindelse med idriftsættelse af anlægget.

Blokdiagram



Grundtype 902930/10

Passende Wtrans-modtager

- Max. 16 Wtrans-sendere pr. Wtrans-modtager
- Minimalt arbejde med ledningsføring på grund af moderne trådløs teknologi
- Radiofrekvens 868,4 MHz eller 915 MHz; i frekvensbånd 915 MHz kan der konfigureres ti frekvenser
- Interface RS485 med Modbus-protokol
- Fire analoge udgange 0(4) ... 20 mA/0 ... 10 V eller to analoge udgange 0(4) ... 20 mA/0 ... 10 V og to relæudgange AC 230 V
- Til montering på DIN skinne 35 mm x 7,5 mm iht. DIN EN 60715

Se typeblad 902931 for yderligere information

Godkendelser/kontrolmærker (se Tekniske data)



JUMO GmbH & Co. KG
 Leveringsadresse: Mackenrodtstraße 14,
 36039 Fulda, Tyskland
 Postadresse: 36035 Fulda, Tyskland
 Telefon: +49 661 6003-0
 Telefax: +49 661 6003-607
 E-Mail: mail@jumo.net
 Internet: www.jumo.net

JUMO Måle- og Regulerings teknik A/S
 Fabriksvænget 16,
 Postboks 80
 4130 Viby Sj, Danmark
 Telefon: +45 46 19 46 66
 Telefax: +45 46 19 43 63
 E-Mail: info.dk@jumo.net
 Internet: www.jumo.dk



Tekniske data

Grundtype 902930/10, 902930/12, 902930/20, 902930/22, 902930/50 og 902930/60

Analog indgang

Måleindgang	Pt1000 iht. DIN EN 60751, i 3-leder tilslutning
Driftstemperaturområde	-30 til +260 °C ved grundtype 902930/10 og 902930/20; -50 til +600 °C ved grundtype 902930/12 og 902930/22; -200 til +600 °C ved grundtype 902930/50 og 902930/60; Den tilladte omgivelsestemperatur på huset skal tages i betragtning.
Temperatursensorens nøjagtighed	Klasse A $\pm(0,15K + 0,002 \times t)$ ltl = måletemperatur i °C uden fortegn
Sensorledningsmodstand	≤ 11 ohm pr. ledning ved 3-leder tilslutning
Sensorstrøm	≤ 500 μ A
Målekredsovervågning	Registrering af følerbrud og følerkortslutning

Udgang (trådløs overføring)

Senderkode (sender-ID)	Max. 5-cifret ID, fabriksindstillet, kan konfigureres kundespecifikt
Sendeinterval	Indstilleligt fra 1 til 3600 s; grundtype 902930/10, 902930/12 og 902930/50 (fabriksindstilling = 10 s); Indstilleligt fra 5 til 3600 s: grundtype 902930/20, 902930/22 og 902930/60 (fabriksindstilling = 15 s)
Sendefrekvens	868,4 MHz (Europa); 915 MHz (Amerika, Australien, Canada og New Zealand); i frekvensbånd 915 MHz kan der konfigureres ti frekvenser
Sendekapacitet	< +10 dBm
Rækkevidde i frit felt	300 m ved 868,4 MHz, 100 m ved 915 MHz og anvendelse af vægholder til antenne og 3 m langt antennekabel på modtagersiden. Hvis antennen monteres direkte på modtageren vil rækkevidden reduceres med cirka 40%.
Udgangssignal	882,2 ... 1977,1 ohm Δ -30 ... +260 °C; 185,2 ... 3137,1 ohm Δ -200 ... +600 °C
Den komplette følers reaktionstid	i vand 0,4 m/s/i luft 3,0 m/s Ø 4,0 mm: vand $t_{0,5}$ ca. 3 s, $t_{0,9}$ ca. 7 s/luft $t_{0,5}$ ca. 25 s, $t_{0,9}$ ca. 80 s Ø 6,0 mm: vand $t_{0,5}$ ca. 4 s, $t_{0,9}$ ca. 10 s/luft $t_{0,5}$ ca. 32 s, $t_{0,9}$ ca. 98 s
Elektronikkens kalibreringsnøjagtighed	$\leq \pm 0,05$ % ¹
Konfiguration	Med setup-program
Konfigurerbare parametre	Senderkode (max. 5-cifret ID), sendeinterval, sendefrekvens (kun ved 915 MHz)

Spændingsforsyning

Lithium-batteri	Spænding: 3,6 V, nominel kapacitet: 2,2 Ah Ved grundtype 902930/10, 902930/12 og 902930/50; Spænding: 3,6 V, nominel kapacitet: 1,7 Ah Ved grundtype 902930/20, 902930/22 og 902930/60
Levetid	Ca. 1 år ved fabriksindstilling og rumtemperatur (hurtigt sendeinterval og høj eller lav omgivende temperatur reducerer batteriets levetid)
Batteriskift	Anvend kun de forkonfektionerede lithium-batterier, der kan fås som tilbehør

Miljøpåvirkninger

Omgivende temperaturområde håndtag	-30 til +85 °C (håndtag inkl. elektronik) ved grundtype 902930/10, 902930/12 og 902930/50; -25 til +125 °C (håndtag inkl. elektronik) ved grundtype 902930/20, 902930/22 og 902930/60
Opbevaringstemperaturområde	-40 til +85 °C (håndtag inkl. elektronik) ved grundtype 902930/10, 902930/12 og 902930/50; -40 til +125 °C (håndtag inkl. elektronik) ved grundtype 902930/20, 902930/22 og 902930/60
Temperaturpåvirkning	$\leq \pm 0,0025$ % ¹ /K; pr. K afvigelse fra referencetemperaturen 22 °C (± 3 K) (håndtag)
Vejrbestandighed	≤ 95 % uden dugdannelse iht. IEC 68-2-30

¹ Alle nøjagtighedsoplysninger i % relateret til måleområdet på 290 K eller 800 K.

JUMO GmbH & Co. KG

Leveringsadresse: Mackenrodtstraße 14,
36039 Fulda, Tyskland
Postadresse: 36035 Fulda, Tyskland
Telefon: +49 661 6003-0
Telefax: +49 661 6003-607
E-Mail: mail@jumo.net
Internet: www.jumo.net

JUMO Måle- og Regulerings teknik A/S

Fabriksvænget 16,
Postboks 80
4130 Viby Sj, Danmark
Telefon: +45 46 19 46 66
Telefax: +45 46 19 43 63
E-Mail: info.dk@jumo.net
Internet: www.jumo.dk



Vibrationsbestandighed	Max. 2 g ved 10 ... 2000 Hz (relaterer til håndtag med elektronik) iht. DIN IEC 60068-2-6
Tilladt mekanisk chokbestandighed	25 g/6 ms (relaterer til håndtag med elektronik) DIN IEC 68-2.29 pr. 1000 cyklusser
EMC - Støjmission - Støjimmunitet - Radiofrekvensspektrum	DIN EN 61326-1 Klasse A - kun for den industrielle indsats Industrikrav ETSI EN 300 220-1 og ETSI EN 300 220-2

Hus

Materiale	PEI (polyetherimid), farve: sort eller grå
Brændbarhedsklasse	UL 94 HB
Dimensioner	Diameter Ø ca. 32 mm, længde ca. 126 mm indbygningslængde se bestillingsoplysninger
Beskyttelsesklasse	IP67 iht. DIN EN 60529 Ved grundtype 902930/10, 902930/12, 902930/20 og 902930/22; Ved grundtype 902930/50 og 902930/60 kun med påskruet maskinstik M12 x 1
Monteringsposition	Valgfri
Vægt	Ca. 120 g (uden følerør)

Godkendelser/kontrolmærker

Kontrolmærke	Kontrolorgan	Certifikater/kontrolnumre	Kontrolgrundlag	Gælder for
c UL us	Underwriters Laboratories	E201387-A1-UL-1	UL 61010-1 CAN/CSA-22.2 Nr. 61010-1	3,6V, Grundtype 902930/10 Grundtype 902930/12 Grundtype 902930/20 Grundtype 902930/22 Grundtype 902930/50 Grundtype 902930/60
IC	Industry Canada	7472A-WTRANST01 7472A-WTRANST0102	RSS210 Issue 7 RSS210 Issue 8	915 MHz Grundtype 902930/10 915 MHz Grundtype 902930/10 Grundtype 902930/12 Grundtype 902930/20 Grundtype 902930/22 Grundtype 902930/50 Grundtype 902930/60
FCC	Federal Communications Commission	VT4-WTRANST01 VT4-WTRANST01-02	FCC Rule Part 15C FCC Rule Part 15C	915 MHz Grundtype 902930/10 915 MHz Grundtype 902930/10 Grundtype 902930/12 Grundtype 902930/20 Grundtype 902930/22 Grundtype 902930/50 Grundtype 902930/60

JUMO GmbH & Co. KG
 Leveringsadresse: Mackenrodtstraße 14,
 36039 Fulda, Tyskland
 Postadresse: 36035 Fulda, Tyskland
 Telefon: +49 661 6003-0
 Telefax: +49 661 6003-607
 E-Mail: mail@jumo.net
 Internet: www.jumo.net

JUMO Måle- og Regulerings teknik A/S
 Fabriksvænget 16,
 Postboks 80
 4130 Viby Sj, Danmark
 Telefon: +45 46 19 46 66
 Telefax: +45 46 19 43 63
 E-Mail: info.dk@jumo.net
 Internet: www.jumo.dk



Tekniske data



Grundtype 902930/15, 902930/17 og 902930/55

Analog indgang

Måleindgang	Pt1000 iht. DIN EN 60751, i 3-leder tilslutning
Driftstemperaturområde	-30 til +260 °C
Temperatursensorens nøjagtighed	Klasse A $\pm(0,15K + 0,002 \times \text{Itl})$ Itl = måletemperatur i °C uden fortegn
Sensorledningsmodstand	≤ 11 ohm pr. ledning ved 3-leder tilslutning
Sensorstrøm	$\leq 500 \mu\text{A}$
Målekredsovervågning	Registrering af følerbrud og følerkortslutning

Udgang (trådløs overføring)

Senderkode (sender-ID)	Max. 5-cifret ID, fabriksindstillet, kan konfigureres kundespecifikt
Sendeinterval	Indestillelig via DIP switch 5 s, 10 s, 20 s og 45 s (fabriksindstilling = 20 s)
Sendefrekvens	868,4 MHz
Sendekapacitet	$< + 10$ dBm
Rækkevidde i frit felt	300 m og anvendelse af vægholder til antenne og 3 m langt antennekabel på modtagersiden. Hvis antennen monteres direkte på modtageren vil rækkevidden reduceres med cirka 40%.
Udgangssignal	882,2 til 1977,1 ohm Δ -30 til +260 °C
Den komplette følers reaktionstid	i vand 0,4 m/s/i luft 3,0 m/s \varnothing 4,0 mm: vand $t_{0,5}$ ca. 3 s, $t_{0,9}$ ca. 7 s/luft $t_{0,5}$ ca. 25 s, $t_{0,9}$ ca. 80 s \varnothing 6,0 mm: vand $t_{0,5}$ ca. 4 s, $t_{0,9}$ ca. 10 s/luft $t_{0,5}$ ca. 32 s, $t_{0,9}$ ca. 98 s
Elektronikkens kalibreringsnøjagtighed	$\leq \pm 0,05 \%$ ¹

Spændingsforsyning

Lithium-batteri	Spænding: 3,6 V, nominel kapacitet: 2,2 Ah
Levetid	Ca. 1 år ved fabriksindstilling og rumtemperatur (hurtigt sendeinterval og høj eller lav omgivende temperatur reducerer batteriets levetid)
Batteriskift	Anvend kun de forkonfektionerede lithium-batterier, der kan fås som tilbehør (Salgsartikelnr: 00525539)

Miljøpåvirkninger

Omgivende temperaturområde håndtag	-30 til +85 °C (håndtag inkl. elektronik) Hvis driftstemperatur er over maximale omgivelsestemperatur for huset, skal varmenoverførelsen fra følerørret til huset tages i betragtning. For mere information se betjeningsvejledningen B902930.0.1 i kapittel "varmeoverføring via følerørret."
Opbevaringstemperaturområde	-40 til +85 °C (håndtag inkl. elektronik)
Temperaturpåvirkning	$\leq \pm 0,0025 \%$ ¹ /K; pr. K afvigelse fra referencetemperaturen 22 °C (± 3 K) (håndtag)
Vejrbestandighed	$\leq 95 \%$ uden dugdannelse iht. IEC 68-2-30
Vibrationsbestandighed	Max. 2 g ved 10 ... 2000 Hz (relaterer til håndtag med elektronik) iht. DIN IEC 60068-2-6
Tilladt mekanisk chokbestandighed	25 g/6 ms (relaterer til håndtag med elektronik) DIN IEC 68-2.29 pr. 1000 cyklusser
EMC	DIN EN 61326-1
- Støjemission	Klasse B
- Støjimmunitet	Industrikrav
- Radiofrekvensspektrum	ETSI EN 300 220-1 og ETSI EN 300 220-2

Hus

Materiale	PA6 (polyetherimid), farve: blå
Brændbarhedsklasse	UL 94 HB
Dimensioner	Diameter ca. 32 mm, længde ca. 126 mm; indbygningslængde se Bestillingsoplysninger
Beskyttelsesklasse	IP67 iht. DIN EN 60529 Ved grundtype 902930/15 og 902930/17; Ved grundtype 902930/55 kun med påskruet maskinstik M12 x 1
Monteringsposition	Valgfri
Vægt	Ca. 120 g (uden følerør)

¹ Alle nøjagtighedsangivelser i % baseret på måleområdet span 290 K.

JUMO GmbH & Co. KG

Leveringsadresse: Mackenrodtstraße 14,
36039 Fulda, Tyskland
Postadresse: 36035 Fulda, Tyskland
Telefon: +49 661 6003-0
Telefax: +49 661 6003-607
E-Mail: mail@jumo.net
Internet: www.jumo.net

JUMO Måle- og Regulerings teknik A/S

Fabriksvænget 16,
Postboks 80
4130 Viby Sj, Danmark
Telefon: +45 46 19 46 66
Telefax: +45 46 19 43 63
E-Mail: info.dk@jumo.net
Internet: www.jumo.dk

**Ex-identifikation**

Zone	Identifikation
Indsats i zone 0 (20)	TÜV 11 ATEX 555248 II 1 G Ex ia IIB T4 Ga II 1 D Ex ia IIIB T130 °C Da -30 °C ≤ Ta ≤ +85 °C
Indsats i zone 0 (20)/Zone 1 (21) med zoneadskillelse vis beskyttelsesrør	TÜV 11 ATEX 555248 II 1/2 G Ex ia IIB T4 Ga/Gb II 1/2 D Ex ia IIIB T130 °C Da/Db -30 °C ≤ Ta ≤ +85 °C

Godkendelser/kontrolmærker

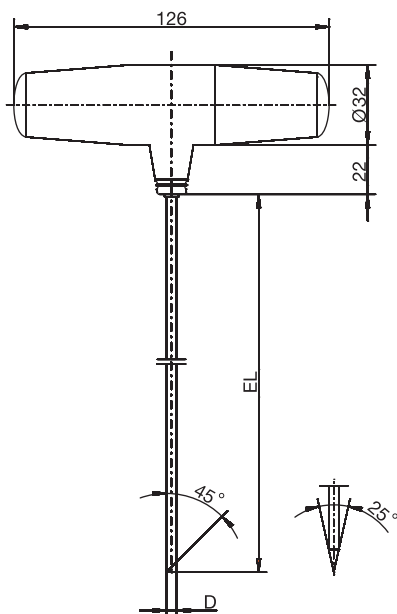
Kontrolmærke	Kontrolorgan	Certifikater/kontrolnumre	Kontrolgrundlag	Gælder for
Ex	TÜV-NORD CERT GmbH	TÜV 11 ATEX 555248	EN 60079-0:2009 EN 60079-11:2007 EN 60079-26:2007 EN 61241-11:2006	868,4 MHz, Grundtype 902930/15 Grundtype 902930/17 Grundtype 902930/55

JUMO GmbH & Co. KG
 Leveringsadresse: Mackenrodtstraße 14,
 36039 Fulda, Tyskland
 Postadresse: 36035 Fulda, Tyskland
 Telefon: +49 661 6003-0
 Telefax: +49 661 6003-607
 E-Mail: mail@jumo.net
 Internet: www.jumo.net

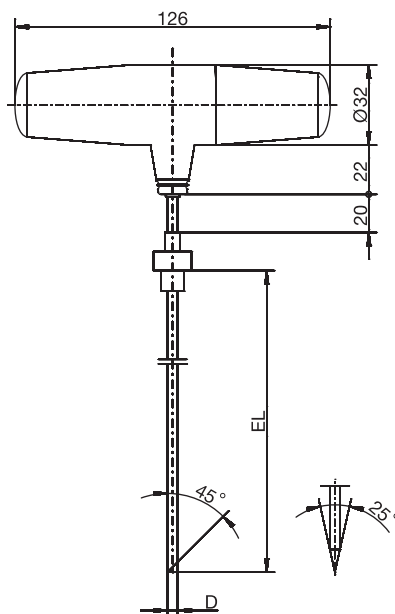
JUMO Måle- og Regulerings teknik A/S
 Fabriksvænget 16,
 Postboks 80
 4130 Viby Sj, Danmark
 Telefon: +45 46 19 46 66
 Telefax: +45 46 19 43 63
 E-Mail: info.dk@jumo.net
 Internet: www.jumo.dk



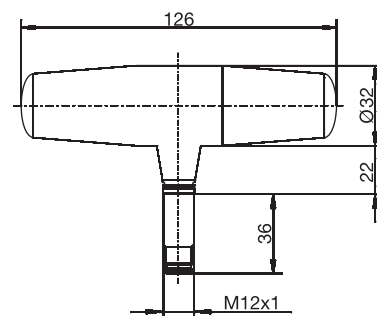
Dimensioner



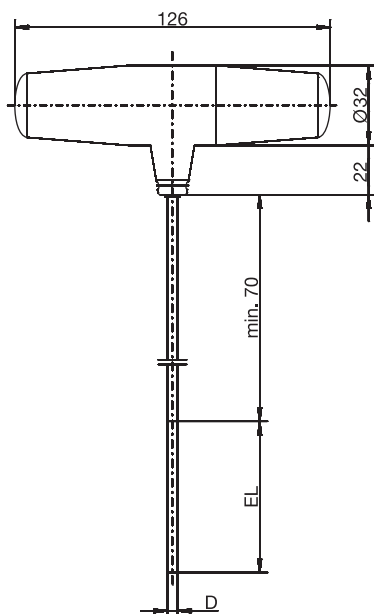
Grundtype 902930/10
 Grundtype 902930/12
 Grundtype 902930/20
 Grundtype 902930/22



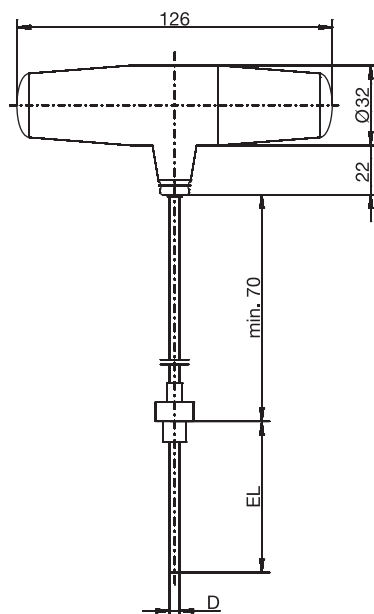
Grundtype 902930/10
 med processtilslutning
 Grundtype 902930/12
 med processtilslutning
 Grundtype 902930/20
 med processtilslutning
 Grundtype 902930/22
 med processtilslutning



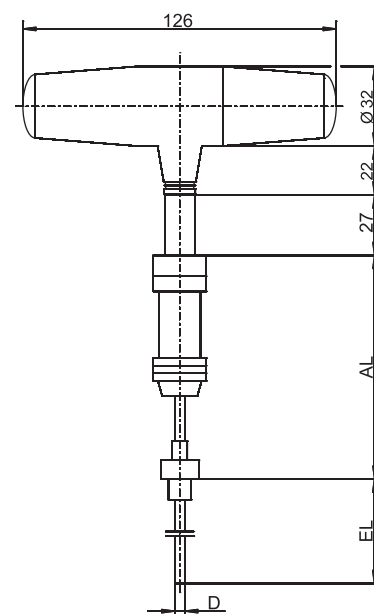
Grundtype 902930/50
 med M12 x 1-tilslutning
 Grundtype 902930/60
 med M12 x 1-tilslutning



Grundtype 902930/15
 Grundtype 902930/17



Grundtype 902930/15
 med processtilslutning
 Grundtype 902930/17
 med processtilslutning



Grundtype 902930/55
 med M12 x 1-tilslutning
 PTFE-tilslutningskabel
 med processtilslutning

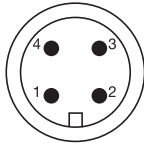
JUMO GmbH & Co. KG
 Leveringsadresse: Mackenrodtstraße 14,
 36039 Fulda, Tyskland
 Postadresse: 36035 Fulda, Tyskland
 Telefon: +49 661 6003-0
 Telefax: +49 661 6003-607
 E-Mail: mail@jumo.net
 Internet: www.jumo.net

JUMO Måle- og Regulerings teknik A/S
 Fabriksvænget 16,
 Postboks 80
 4130 Viby Sj, Danmark
 Telefon: +45 46 19 46 66
 Telefax: +45 46 19 43 63
 E-Mail: info.dk@jumo.net
 Internet: www.jumo.dk



Eldiagram

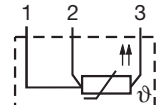
Maskinstik M 12 × 1, 4-polet
 iht. IEC 60947-5-2



Elektrisk tilslutning	Forbindelse
------------------------------	--------------------

Type 902930/50 og 902930/60

modstandstemperaturløber
 i 3-leder tilslutning (indgang)



For en sikker, fejlfri drift af instrumentet må der kun tilsluttes måleindsatser med afskærmede ledninger og med tilsluttet afskærmning på begge sider (afskærmning på følerør og afskærmning på maskinstik M12 × 1).

Setup-program

Setup-programmet er beregnet til konfiguration af sendere og modtagere med en pc. Konfigurationsdataene kan arkiveres på datamedier og udskrives.

Konfigurerbare parametre er:

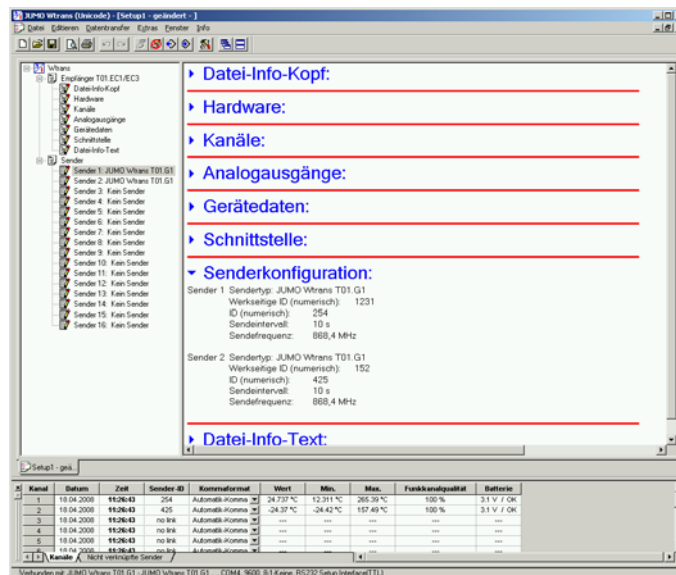
- Senderkode (sender-ID)
- Sendeinterval
- Sende frekvens (kun ved 915 MHz)

Fabriksindstillingerne er:

- Senderkode (sender-ID) fortløbende
- Sendeinterval
- Sende frekvens (868,4 MHz eller 915,4 MHz)

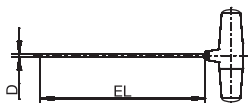
Med setup-programmet kan ændrede parametre til enhver tid igen overskrives med fabriksindstillingen.

Forbindelsen mellem sender og pc oprettes via et pc-interface (USB/TTL- eller TTL/RS232-omformer).



For sendere med ATEX-godkendelse kan anvenderen kun ændre sendeinterval via DIP switch. Alle andre parametre er indstillet fra fabrikken og ikke foranderlig.

Bestillingsoplysninger: JUMO Wtrans-sender T01.G1 indstiks-modstandstemperaturføler

(1) Grundtype	
902930/10	Wtrans-sender T01.G1 indstiks-modstandstemperaturføler omgivende temperatur håndtag: -30 ... +85 °C
	
x	(2) Driftstemperatur i °C 596 -30 ... +260 °C
x	(3) Måleindsats 1006 1x Pt1000 i 3-leder tilslutning
x	(4) Toleranceklasse iht. DIN EN 60751 2 Klasse A
x	(5) Følerørrets diameter D i mm 2,5 Ø 4 mm følerør reduceret til Ø 2,5 mm (speciel, hurtig reagerende), kun med plan og centrisk målespids 4 Ø 4 mm 4,5 Ø 4,5 mm 6 Ø 6 mm
x	(6) Indbygningslængde EL i mm (EL 50 ... 1000) 100 100 mm 150 150 mm 200 200 mm ... Angives i klartekst (trin på 50 mm)
x	(7) Målespids 1 Plan 2 Centrisk, vinkel 25° 3 Skrå, vinkel 45°
x	(8) Sendefrekvens 10 868,4 MHz (Europa) 20 915 MHz (Amerika, Australien, Canada og New Zealand)
x	(9) Procestilslutning 000 Ingen 103 Forskruning G 3/8 104 Forskruning G 1/2 252 Klemforskruninger G 1/4 (kun til følerørsdiameter 6 mm) 253 Klemforskruninger G 3/8 (kun til følerørsdiameter 6 mm) 254 Klemforskruninger G 1/2 (kun til følerørsdiameter 6 mm) 255 Klemforskruninger G 3/4 (kun til følerørsdiameter 6 mm) 263 Klemforskruninger M10 x 1 (kun til følerørsdiameter 6 mm) 291 Klemforskruninger 1/2-14NPT (kun til følerørsdiameter 6 mm) 662 Blikflange (kun til følerørsdiameter 6 mm)
x	(10) Option 000 Ingen 778 Kundespecifikt sendeinterval 1 ... 3600 s, angives i klartekst mellem (fabriksindstilling 10 s)

Bestillingsnøgle (1) - (2) - (3) - (4) - (5) - (6) - (7) - (8) - (9) - (10)
 Bestillingseksempel 902930/10 - 596 - 1006 - 2 - 4 - 100 - 2 - 10 - 000 / 000

JUMO GmbH & Co. KG

Leveringsadresse: Mackenrodtstraße 14,
36039 Fulda, Tyskland
Postadresse: 36035 Fulda, Tyskland
Telefon: +49 661 6003-0
Telefax: +49 661 6003-607
E-Mail: mail@jumo.net
Internet: www.jumo.net

JUMO Måle- og Regulerings teknik A/S

Fabriksvænget 16,
Postboks 80
4130 Viby Sj, Danmark
Telefon: +45 46 19 46 66
Telefax: +45 46 19 43 63
E-Mail: info.dk@jumo.net
Internet: www.jumo.dk



Leveringsomfang

- 1 Instrument i henhold til bestilte udførelse
- 1 forkonfekioneret Lithium-batteri 3,6 V, 2,2 Ah (omgivende temperatur: -30 til +85 °C)
- 4 farveringe af silikone (hvid, grøn, rød, blå) for visuel senderidentifikation
- 1 Driftsvejledning 902930.0

Tilbehør

Setup-program på CD-ROM, flersproget	00488887
Setup-program inkl. OnlineChart på CD-ROM, flersproget	00549067
Tilkøb af OnlineChart	00549188
Forkonfekioneret Lithium-batteri 3,6 V, 2,1 Ah (omgivende temperatur: -30 ... +85 °C)	00525539
Pakningssæt for hus med Axialformede pakninger i EPDM (Ethylen, Propylen, Dien, Gummi) (indeholder 3 stykker, hvid) og O-ringspakning i FPM (gummi) (indeholder 3 stykker, sort)	00532794
Farveringe af silikone (hvid, grøn, rød, blå) for visuel senderidentifikation	00489047
Farvekappe af PEI (Polyetherimid) (indeholder 10 stykker, grå) for visuel senderidentifikation	00525950
Farvekappe af PEI (Polyetherimid) (indeholder 10 stykker, brune) for visuel senderidentifikation	00525951
Farvekappe af PEI (Polyetherimid) (indeholder 10 stykker, grønne) for visuel senderidentifikation	00525952
Farvekappe af PEI (Polyetherimid) (indeholder 10 stykker, blå) for visuel senderidentifikation	00525953
PC-interface med USB/TTL-omformer, adapter (hunstik) og adapter (stifter)	00456352
PC-interface med TTL/RS232-omformer og adapter (hunstik)	00350260
Vægholder til Wtrans-sender med følerrørsdiameter 4 mm	00503317
Vægholder til Wtrans-sender med følerrørsdiameter 4,5 mm	00503326
Vægholder til Wtrans-sender med følerrørsdiameter 6 mm	00503328

Lagerført udførelse:

(1)	(2)	(3)	(4)	(5)	(6)	(7)	(8)	(9)	(10)	Salgs- artikelnr.									
902930/10	-	596	-	1006	-	2	-	4	-	100	-	2	-	10	-	000	/	000	90/00493668

Bestillingsoplysninger: JUMO Wtrans-sender T01.G1 Kappe-modstandstemperaturføler

(1) Grundtype	
902930/12	Wtrans-sender T01.G1 Kappe-modstandstemperaturføler med bøjelig beskyttelsesrør omgivende temperatur håndtag: -30 til +85 °C
x	(2) Driftstemperatur i °C 415 -50 til +600 °C
x	(3) Måleindsats 1006 1× Pt1000 i 3-leder tilslutning
x	(4) Toleranceklasse iht. DIN EN 60751 2 Klasse A
x	(5) Følerrørets diameter D i mm 1,9 Ø 1,9 mm 3 Ø 3 mm 6 Ø 6 mm
x	(6) Indbygningslængde EL i mm (EL 100 ... 10000) 100 100 mm 150 150 mm ... Angives i klartekst (trin på 50 mm)
x	(7) Målespids 1 Plan
x	(8) Sendefrekvens 10 868,4 MHz (Europa) 20 915 MHz (Amerika, Australien, Canada og New Zealand)
x	(9) Procestilslutning 000 Ingen 252 Klemforskrutninger G 1/4 (kun til følerrørsdiameter 6 mm) 253 Klemforskrutninger G 3/8 (kun til følerrørsdiameter 6 mm) 254 Klemforskrutninger G 1/2 (kun til følerrørsdiameter 6 mm) 255 Klemforskrutninger G 3/4 (kun til følerrørsdiameter 6 mm) 261 Klemforskrutninger M8 × 1 (kun til følerrørsdiameter 3 mm) 263 Klemforskrutninger M10 × 1 (kun til følerrørsdiameter 6 mm) 291 Klemforskrutninger 1/2-14NPT (kun til følerrørsdiameter 6 mm) 662 Blikflange (kun for følerrørsdiameter 6mm)
x	(10) Option 000 Ingen 778 Kundespecifikt sendeinterval 1 ... 3600 s, angives i klartekst mellem (fabriksindstilling 10 s)



	(1)	(2)	(3)	(4)	(5)	(6)	(7)	(8)	(9)	(10)
Bestillingsnøgle	<input type="text"/>	- <input type="text"/>	- <input type="text"/>	- <input type="text"/>	- <input type="text"/>	- <input type="text"/>	- <input type="text"/>	- <input type="text"/>	- <input type="text"/>	/ <input type="text"/>
Bestillingseksempel	902930/12	- 415	- 1006	- 2	- 3	- 100	- 1	- 10	- 000	/ 000

JUMO GmbH & Co. KG

Leveringsadresse: Mackenrodtstraße 14,
36039 Fulda, Tyskland
Postadresse: 36035 Fulda, Tyskland
Telefon: +49 661 6003-0
Telefax: +49 661 6003-607
E-Mail: mail@jumo.net
Internet: www.jumo.net

JUMO Måle- og Regulerings teknik A/S

Fabriksvænget 16,
Postboks 80
4130 Viby Sj, Danmark
Telefon: +45 46 19 46 66
Telefax: +45 46 19 43 63
E-Mail: info.dk@jumo.net
Internet: www.jumo.dk



Leveringsomfang

- 1 Instrument i henhold til bestilte udførsel
- 1 forkonfektioneret Lithium-batteri 3,6 V, 2,2 Ah (omgivende temperatur: -30 til +85 °C)
- 4 farveringe af silikone (hvid, grøn, rød, blå) for visuel senderidentifikation
- 1 Driftsvejledning 902930.0

Tilbehør

	Salgs- artikelnr.
Setup-program på CD-ROM, flersproget	00488887
Setup-program inkl. OnlineChart på CD-ROM, flersproget	00549067
Tilkøb af OnlineChart	00549188
Forkonfektioneret Lithium-batteri 3,6 V, 2,2 Ah (omgivende temperatur: -30 ... +85 °C)	00525539
Pakningssæt for hus med Axialformede pakninger i EPDM (Ethylen, Propylen, Dien, Gummi) (indeholder 3 stykker, hvid) og O-ringspakning i FPM (gummi) (indeholder 3 stykker, sort)	00532794
farveringe af silikone (hvid, grøn, rød, blå) for visuel senderidentifikation	00489047
Farvekappe af PEI (Polyetherimid) (indeholder 10 stykker, grå) for visuel senderidentifikation	00525950
Farvekappe af PEI (Polyetherimid) (indeholder 10 stykker, brun) for visuel senderidentifikation	00525951
Farvekappe af PEI (Polyetherimid) (indeholder 10 stykker, grøn) for visuel senderidentifikation	00525952
Farvekappe af PEI (Polyetherimid) (indeholder 10 stykker, blå) for visuel senderidentifikation	00525953
PC-interface med USB/TTL-omformer, adapter (hunstik) og adapter (stifter)	00456352
PC-interface med TTL/RS232-omformer og adapter (hunstik)	00350260
Vægholder til Wtrans-sender med følerørsdiameter 6 mm	00503328

Bestillingsoplysninger: JUMO Wtrans-sender T03.G1 Ex Kappe-modstandstemperaturføler



	(1) Grundtype	Wtrans-sender T03.G1 Ex Kappe-modstandstemperaturføler med Atex godkendelse Egensikker efter EU-retningslinier 94/9/EG (Atex) (omgivende temperatur håndtag: -30 til +85 °C) Krav om zoneadskillelse angives i klartekst!
	902930/15	
x	596	(2) Driftstemperatur i °C (Følerrør) -30 til +260 °C
x	1006	(3) Måleindsats 1x Pt1000 i 3-leder tilslutning
x	2	(4) Toleranceklasse iht. DIN EN 60751 Klasse A
x	4	(5) Følerrørets diameter D i mm Ø 4 mm
x	6	Ø 6 mm (zoneadskillelse mulig)
x	9	Ø 9 mm (zoneadskillelse mulig)
x	30	(6) Indbygningslængde EL i mm (EL 30 ... 1000 mm) 30 mm (Halsrørlængde 70 mm hensyntagen)
x	80	80 mm (Halsrørlængde 70 mm hensyntagen)
x	130	130 mm (Halsrørlængde 70 mm hensyntagen)
x	...	Angives i klartekst (trin på 50 mm)
x	1	(7) Målespids Plan
x	10	(8) Sendefrekvens 868,4 MHz (Europa)
x	000	(9) Procestilslutning Ingen
x	103	Forskuninger G 3/8 (zoneadskillelse mulig)
x	104	Forskuninger G 1/2 (zoneadskillelse mulig)
x	252	Klemforskrutninger G 1/4 (kun til følerørsdiameter 6 mm)
x	253	Klemforskrutninger G 3/8 (kun til følerørsdiameter 6 mm)
x	254	Klemforskrutninger G 1/2 (kun til følerørsdiameter 6 mm)
x	255	Klemforskrutninger G 3/4 (kun til følerørsdiameter 6 mm)
x	263	Klemforskrutninger M10 x 1 (kun til følerørsdiameter 6 mm)
x	291	Klemforskrutninger 1/2-14NPT (kun til følerørsdiameter 6 mm)
x	662	Blikflange (kun for følerørsdiameter 6mm)
x	362	(10) Option Ex-Schutz Ex i nach EU-Richtlinie 94/9/EG (ATEX)
x	778	Kundespecifikt sendeinterval 5 s, 10 s eller 45 s, angives i klartekst mellem (fabriksindstilling 20 s)



Bestillingsnøgle	(1)	(2)	(3)	(4)	(5)	(6)	(7)	(8)	(9)	(10)	
Bestillingseksempel	902930/15	- 415	- 1006	- 2	- 3	- 100	- 1	- 10	- 000	/ 362	, ... ¹

Henvisning:

Halsrørlængde (position 6) er standard 70 mm. Efter ønske, kan 120 mm bestilles (skal påføres bestilling og angives i klartekst). Halsrørlængden adderes til den valgte indbygningslængde. For at beregning varmeoverførelsen til huset er der et beregningsgrundlag stillet til rådighed i betjeningsvejledningen for henholdsvis 70 mm og 120 mm halsrørlængde.

¹ Anfør optioner efter hinanden og adskil med komma.

JUMO GmbH & Co. KG

Leveringsadresse: Mackenrodtstraße 14,
36039 Fulda, Tyskland
Postadresse: 36035 Fulda, Tyskland
Telefon: +49 661 6003-0
Telefax: +49 661 6003-607
E-Mail: mail@jumo.net
Internet: www.jumo.net

JUMO Måle- og Regulerings teknik A/S

Fabriksvænget 16,
Postboks 80
4130 Viby Sj, Danmark
Telefon: +45 46 19 46 66
Telefax: +45 46 19 43 63
E-Mail: info.dk@jumo.net
Internet: www.jumo.dk



Leveringsomfang

- 1 Instrument i henhold til bestilte udførelse
- 1 forkonfekioneret Lithium-batteri 3,6 V, 2,2 Ah (omgivende temperatur: -30 til +85 °C)
- 4 farveringe af silikone (hvid, grøn, rød, blå) for visuel senderidentifikation
- 1 Driftsvejledning 902930.0

Tilbehør

- Forkonfekioneret Lithium-batteri 3,6 V, 2,2 Ah (omgivende temperatur: -30 ... +85 °C)
- Pakningsæt for hus med Axialformede pakninger i EPDM (Ethylen, Propylen, Dien, Gummi) (indeholder 3 stykker, hvid) og O-ringspakning i FPM (gummi) (indeholder 3 stykker, sort)
- farveringe af silikone (hvid, grøn, rød, blå) for visuel senderidentifikation
- Væggholder til Wtrans-sender med følerørsdiameter 4 mm
- Væggholder til Wtrans-sender med følerørsdiameter 6 mm

**Salgs-
artikelnr.**

00525539
00532794

00489047
00503317
00503328

Bestillingsoplysninger: JUMO Wtrans-sender T03.G1 Ex Kappe-modstandstemperaturføler



	(1) Grundtype	Wtrans-sender T03.G1 Ex Kappe-modstandstemperaturføler med bøjelig følerør med Atex godkendelse Egensikker efter EU-retningslinier 94/9/EG (Atex) (omgivende temperatur håndtag: -30 til +85 °C) Krav om zoneadskillelse angives i klartekst!
902930/17		
x	(2) Driftstemperatur i °C (Følerør)	596 -30 til +260 °C
x	(3) Måleindsats	1006 1× Pt1000 i 3-leder tilslutning
x	(4) Toleranceklasse iht. DIN EN 60751	2 Klasse A
x	(5) Følerørets diameter D i mm	2 Ø 2 mm 3 Ø 3 mm 6 Ø 6 mm
x	(6) Indbygningslængde EL i mm (EL 30 ... 1000 mm)	30 30 mm (Halsrørlængde 70 mm hensyntagen) 80 80 mm (Halsrørlængde 70 mm hensyntagen) 130 130 mm (Halsrørlængde 70 mm hensyntagen) ... Angives i klartekst (trin på 50 mm)
x	(7) Målespids	1 Plan
x	(8) Sendefrekvens	10 868,4 MHz (Europa)
x	(9) Procestilslutning	000 Ingen 252 Klemforskrutninger G 1/4 (kun til følerørsdiameter 6 mm) 253 Klemforskrutninger G 3/8 (kun til følerørsdiameter 6 mm) 254 Klemforskrutninger G 1/2 (kun til følerørsdiameter 6 mm) 255 Klemforskrutninger G 3/4 (kun til følerørsdiameter 6 mm) 261 klemforskrutninger M8 × 1 (kun til følerørsdiameter 3 mm) 263 Klemforskrutninger M10 × 1 (kun til følerørsdiameter 6 mm) 291 Klemforskrutninger 1/2-14NPT (kun til følerørsdiameter 6 mm) 662 Blikflange (kun for følerørsdiameter 6mm)
x	(10) Option	362 Ex-Schutz Ex i nach EU-Richtlinie 94/9/EG (ATEX) 778 Kundespecifikt sendeinterval 5 s, 10 s eller 45 s, angives i klartekst mellem fabriksindstilling 20 s)



Bestillingsnøgle	(1)	(2)	(3)	(4)	(5)	(6)	(7)	(8)	(9)	(10)	
Bestillingseksempel	902930/17	- 596	- 1006	- 2	- 3	- 100	- 1	- 10	- 000	/ 362	, ... ¹

Henvising:

Halsrørlængde (position 6) er standard 70 mm. Efter ønske, kan 120 mm bestilles (skal påføres bestilling og angives i klartekst). Halsrørlængden adderes til den valgte indbygningslængde. For at beregning varmeoverførelsen til huset er der et beregningsgrundlag stillet til rådighed i betjeningsvejledningen for henholdsvis 70 mm og 120 mm halsrørlængde.

¹ Anfør optioner efter hinanden og adskil med komma.

JUMO GmbH & Co. KG

Leveringsadresse: Mackenrodtstraße 14,
36039 Fulda, Tyskland
Postadresse: 36035 Fulda, Tyskland
Telefon: +49 661 6003-0
Telefax: +49 661 6003-607
E-Mail: mail@jumo.net
Internet: www.jumo.net

JUMO Måle- og Regulerings teknik A/S

Fabriksvænget 16,
Postboks 80
4130 Viby Sj, Danmark
Telefon: +45 46 19 46 66
Telefax: +45 46 19 43 63
E-Mail: info.dk@jumo.net
Internet: www.jumo.dk



Leveringsomfang

- 1 Instrument i henhold til bestilte udførelse
- 1 forkonfektioneret Lithium-batteri 3,6 V, 2,2 Ah (omgivende temperatur: -30 til +85 °C)
- 4 farveringe af silikone (hvid, grøn, rød, blå) for visuel senderidentifikation
- 1 Driftsvejledning 902930.0

Tilbehør

- Forkonfektioneret Lithium-batteri 3,6 V, 2,2 Ah (omgivende temperatur: -30 ... +85 °C)
- Pakningsæt for hus med Axialformede pakninger i EPDM (Ethylen, Propylen, Dien, Gummi) (indeholder 3 stykker, hvid) og O-ringspakning i FPM (gummi) (indeholder 3 stykker, sort)
- farveringe af silikone (hvid, grøn, rød, blå) for visuel senderidentifikation
- Vægholder til Wtrans-sender med følerørsdiameter 6 mm

**Salgs-
artikelnr.**

- 00525539
- 00532794
- 00489047
- 00503328

Bestillingsoplysninger: JUMO Wtrans-sender T02.G1 Kappe-modstandstemperaturføler

(1) Grundtype

902930/20	Wtrans-sender T02.G1 Kappe-modstandstemperaturføler (omgivende temperatur håndtag: -25 til +125 °C)
-----------	---



x	596	(2) Driftstemperatur i °C -30 til +260 °C
x	1006	(3) Måleindsats 1x Pt1000 i 3-leder tilslutning
x	2	(4) Toleranceklasse iht. DIN EN 60751 Klasse A
x	2,5	(5) Følerørrets diameter D i mm Ø 4 mm (speciel, hurtig reagerende) følerør reduceret til Ø 2,5 mm, kun med plan målespids
x	4	Ø 4 mm
x	4,5	Ø 4,5 mm
x	6	Ø 6 mm
x	100	(6) Indbygningslængde EL i mm (EL 50 ... 10000) 100 mm
x	150	150 mm
x	200	200 mm
x	...	Angives i klartekst (trin på 50 mm)
x	1	(7) Målespids Plan
x	2	Centrisk, vinkel 25°
x	3	Skrå, vinkel 45°
x	10	(8) Sendefrekvens 868,4 MHz (Europa)
x	20	915 MHz (Amerika, Australien, Canada og New Zealand)
x	000	(9) Procestilslutning Ingen
x	103	Forskruning G 3/8
x	104	Forskruning G 1/2
x	252	Klemforskruninger G 1/4 (kun til følerørdsdiameter 6 mm)
x	253	Klemforskruninger G 3/8 (kun til følerørdsdiameter 6 mm)
x	254	Klemforskruninger G 1/2 (kun til følerørdsdiameter 6 mm)
x	255	Klemforskruninger G 3/4 (kun til følerørdsdiameter 6 mm)
x	263	Klemforskruninger M10 x 1 (kun til følerørdsdiameter 6 mm)
x	291	Klemforskruninger 1/2-14NPT (kun til følerørdsdiameter 6 mm)
x	662	Blikflange (kun for følerørdsdiameter 6 mm)
x	000	(10) Option Ingen
x	778	Kundespecifikt sendeinterval 1 ... 3600 s, angives i klartekst mellem (fabriksindstilling 15 s)

Bestillingsnøgle	(1)	(2)	(3)	(4)	(5)	(6)	(7)	(8)	(9)	(10)
Bestillingseksempel	902930/20	- 596	- 1006	- 2	- 4	- 100	- 2	- 10	- 000	/ 000

JUMO GmbH & Co. KG

Leveringsadresse: Mackenrodtstraße 14,
36039 Fulda, Tyskland
Postadresse: 36035 Fulda, Tyskland
Telefon: +49 661 6003-0
Telefax: +49 661 6003-607
E-Mail: mail@jumo.net
Internet: www.jumo.net

JUMO Måle- og Regulerings teknik A/S

Fabriksvænget 16,
Postboks 80
4130 Viby Sj, Danmark
Telefon: +45 46 19 46 66
Telefax: +45 46 19 43 63
E-Mail: info.dk@jumo.net
Internet: www.jumo.dk



Leveringsomfang

- 1 Instrument i henhold til bestilte udførelse
- 1 forkonfektioneret Lithium-batteri 3,6 V, 1,7 Ah (omgivende temperatur: -25 til +125 °C)
- 4 farveringe af silikone (hvid, grøn, rød, blå) for visuel senderidentifikation
- 1 Driftsvejledning 902930.0

Tilbehør

Setup-program på CD-ROM, flersproget	Salgs- artikelnr.
Setup-program inkl. OnlineChart på CD-ROM, flersproget	00488887
Tilkøb af OnlineChart	00549067
Forkonfektioneret Lithium-batteri 3,6 V, 1,7 Ah (omgivende temperatur: -25 til +125 °C)	00549188
Pakningssæt for hus med Axialformede pakninger i EPDM (Ethylen, Propylen, Dien, Gummi) (indeholder 3 stykker, hvid) og O-ringspakning i FPM (gummi) (indeholder 3 stykker, sort)	00534690
Farveringe af silikone (hvid, grøn, rød, blå) for visuel senderidentifikation	00532794
Farvekappe af PEI (Polyetherimid) (indeholder 10 stykker, grå) for visuel senderidentifikation	00489047
Farvekappe af PEI (Polyetherimid) (indeholder 10 stykker, brun) for visuel senderidentifikation	00525950
Farvekappe af PEI (Polyetherimid) (indeholder 10 stykker, grøn) for visuel senderidentifikation	00525951
Farvekappe af PEI (Polyetherimid) (indeholder 10 stykker, rød) for visuel senderidentifikation	00525952
Farvekappe af PEI (Polyetherimid) (indeholder 10 stykker, blå) for visuel senderidentifikation	00525953
PC-interface med USB/TTL-omformer, adapter (hunстик) og adapter (stifter)	00456352
PC-interface med TTL/RS232-omformer og adapter (hunстик)	00350260
Vægholder til Wtrans-sender med følerrørsdiameter 4 mm	00503317
Vægholder til Wtrans-sender med følerrørsdiameter 4,5 mm	00503326
Vægholder til Wtrans-sender med følerrørsdiameter 6 mm	00503328

Lagerført udførelse

(1)	(2)	(3)	(4)	(5)	(6)	(7)	(8)	(9)	(10)	Salgs- artikelnr.									
902930/20	-	596	-	1006	-	2	-	4	-	100	-	2	-	10	-	000	/	000	00537803

Bestillingsoplysninger: JUMO Wtrans-sender T02.G1 Kappe-modstandstemperaturføler

(1) Grundtype	
902930/22	Wtrans-sender T02.G1 Kappe-modstandstemperaturføler med bøjelig beskyttelsesrør (omgivende temperatur håndtag: -25 til +125 °C)
x	(2) Driftstemperatur i °C 415 -50 til +600 °C
x	(3) Måleindsats 1006 1× Pt1000 i 3-leder tilslutning
x	(4) Toleranceklasse iht. DIN EN 60751 2 Klasse A
x	(5) Følerrørets diameter D i mm 1,9 Ø 1,9 mm 3 Ø 3 mm 6 Ø 6 mm
x	(6) Indbygningslængde EL i mm (EL 100 ... 10000) 100 100 mm 150 150 mm ... Angives i klartekst (trin på 50 mm)
x	(7) Målespids 1 Plan
x	(8) Sendefrekvens 10 ISM-bånd 868,4 MHz (Europa) 20 915 MHz (Amerika, Australien, Canada og New Zealand)
x	(9) Procestilslutning 000 Ingen 252 Klemforskrutninger G 1/4 (kun til følerrørsdiameter 6 mm) 253 Klemforskrutninger G 3/8 (kun til følerrørsdiameter 6 mm) 254 Klemforskrutninger G 1/2 (kun til følerrørsdiameter 6 mm) 255 Klemforskrutninger G 3/4 (kun til følerrørsdiameter 6 mm) 261 Klemforskrutninger M8 × 1 (kun til følerrørsdiameter 6 mm) 263 Klemforskrutninger M10 × 1 (kun til følerrørsdiameter 6 mm) 291 Klemforskrutninger 1/2-14NPT (kun til følerrørsdiameter 6 mm) 662 Blikflange (kun for følerrørsdiameter 6 mm)
x	(10) Option 000 Ingen 778 Kundespecifikt sendeinterval 1 ... 3600 s, angives i klartekst mellem (fabriksindstilling 15 s)



	(1)	(2)	(3)	(4)	(5)	(6)	(7)	(8)	(9)	(10)
Bestillingsnøgle	<input type="text"/>	- <input type="text"/>	- <input type="text"/>	- <input type="text"/>	- <input type="text"/>	- <input type="text"/>	- <input type="text"/>	- <input type="text"/>	- <input type="text"/>	/ <input type="text"/>
Bestillingseksempel	902930/22	- 415	- 1006	- 2	- 3	- 100	- 1	- 10	- 000	/ 000

JUMO GmbH & Co. KG

Leveringsadresse: Mackenrodtstraße 14,
36039 Fulda, Tyskland
Postadresse: 36035 Fulda, Tyskland
Telefon: +49 661 6003-0
Telefax: +49 661 6003-607
E-Mail: mail@jumo.net
Internet: www.jumo.net

JUMO Måle- og Regulerings teknik A/S

Fabriksvænget 16,
Postboks 80
4130 Viby Sj, Danmark
Telefon: +45 46 19 46 66
Telefax: +45 46 19 43 63
E-Mail: info.dk@jumo.net
Internet: www.jumo.dk



Leveringsomfang

- 1 Instrument i henhold til bestilte udførelse
- 1 forkonfektioneret Lithium-batteri 3,6 V, 1,7 Ah (omgivende temperatur: -25 til +125 °C)
- 4 farveringe af silikone (hvid, grøn, rød, blå) for visuel senderidentifikation
- 1 Driftsvejledning 902930.0

Tilbehør

	Salgs- artikelnr.
Setup-program på CD-ROM, flersproget	00488887
Setup-program inkl. OnlineChart på CD-ROM, flersproget	00549067
Tilkøb af OnlineChart	00549188
Forkonfektioneret Lithium-batteri 3,6 V, 1,7 Ah (omgivende temperatur: -25 til +125 °C)	00534690
Pakningssæt for hus med Axialformede pakninger i EPDM (Ethylen, Propylen, Dien, Gummi) (indeholder 3 stykker, hvid) og O-ringspakning i FPM (gummi) (indeholder 3 stykker, sort)	00532794
Farveringe af silikone (hvid, grøn, rød, blå) for visuel senderidentifikation	00489047
Farvekappe af PEI (Polyetherimid) (indeholder 10 stykker, grå) for visuel senderidentifikation	00525950
Farvekappe af PEI (Polyetherimid) (indeholder 10 stykker, brun) for visuel senderidentifikation	00525951
Farvekappe af PEI (Polyetherimid) (indeholder 10 stykker, grøn) for visuel senderidentifikation	00525952
Farvekappe af PEI (Polyetherimid) (indeholder 10 stykker, blå) for visuel senderidentifikation	00525953
PC-interface med USB/TTL-omformer, adapter (hunстик) og adapter (stifter)	00456352
PC-interface med TTL/RS232-omformer og adapter (hunстик)	00350260
Vægholder til Wtrans-sender med følerørsdiameter 6 mm	00503328

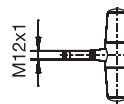
JUMO GmbH & Co. KG
 Leveringsadresse: Mackenrodtstraße 14,
 36039 Fulda, Tyskland
 Postadresse: 36035 Fulda, Tyskland
 Telefon: +49 661 6003-0
 Telefax: +49 661 6003-607
 E-Mail: mail@jumo.net
 Internet: www.jumo.net

JUMO Måle- og Regulerings teknik A/S
 Fabriksvænget 16,
 Postboks 80
 4130 Viby Sj, Danmark
 Telefon: +45 46 19 46 66
 Telefax: +45 46 19 43 63
 E-Mail: info.dk@jumo.net
 Internet: www.jumo.dk



Bestillingsoplysninger: JUMO Wtrans-sender T01.G2 med M12 × 1-tilslutning

(1) Grundtype	
902930/50	Wtrans-sender T01.G2 med M12 × 1-tilslutning for modstandstemperaturføler (omgivende temperatur håndtag: -30 til +85 °C)
x	(2) Driftstemperatur i °C 150 -200 ... +600 °C
x	(3) Måleindsats 1006 1× Pt1000 i 3-leder tilslutning
x	(4) Toleranceklasse iht. DIN EN 60751 0 Ingen (Ikke relevant)
x	(5) Følerrørets diameter D i mm 0 Ingen (Ikke relevant)
x	(6) Indbygningslængde EL i mm 000 Ingen (Ikke relevant)
x	(7) Målespids 0 Ingen (Ikke relevant)
x	(8) Sendefrekvens 10 868,4 MHz (Europa) 20 915 MHz (Amerika, Australien, Canada og New Zealand)
x	(9) Procestilslutning 000 Ingen (Ikke relevant)
x	(10) Option 000 Ingen 778 Kundespecifikt sendeinterval 1 ... 3600 s, angives i klartekst mellem (fabriksindstilling 10 s)



	(1)	(2)	(3)	(4)	(5)	(6)	(7)	(8)	(9)	(10)
Bestillingsnøgle	<input type="text"/>	- <input type="text"/>	- <input type="text"/>	- <input type="text"/>	- <input type="text"/>	- <input type="text"/>	- <input type="text"/>	- <input type="text"/>	- <input type="text"/>	/ <input type="text"/>
Bestillingseksempel	902930/50	- 150	- 1006	- 0	- 0	- 000	- 0	- 10	- 000	/ 000

JUMO GmbH & Co. KG

Leveringsadresse: Mackenrodtstraße 14,
36039 Fulda, Tyskland
Postadresse: 36035 Fulda, Tyskland
Telefon: +49 661 6003-0
Telefax: +49 661 6003-607
E-Mail: mail@jumo.net
Internet: www.jumo.net

JUMO Måle- og Regulerings teknik A/S

Fabriksvænget 16,
Postboks 80
4130 Viby Sj, Danmark
Telefon: +45 46 19 46 66
Telefax: +45 46 19 43 63
E-Mail: info.dk@jumo.net
Internet: www.jumo.dk



Leveringsomfang

- 1 Instrument i henhold til bestilte udførsel
- 1 forkonfekioneret Lithium-batteri 3,6 V, 2,2 Ah (omgivende temperatur: -30 ... +85 °C)
- 4 farveringe af silikone (hvid, grøn, rød, blå) for visuel senderidentifikation
- 1 Driftsvejledning 902930.0

Tilbehør

	Salgs- artikelnr.
Setup-program på CD-ROM, flersproget	00488887
Setup-program inkl. OnlineChart på CD-ROM, flersproget	00549067
Tilkøb af OnlineChart	00549188
Forkonfekioneret Lithium-batteri 3,6 V, 2,2 Ah (omgivende temperatur: -30 ... +85 °C)	00525539
Pakningsæt for hus med Axialformede pakninger i EPDM (Ethylen, Propylen, Dien, Gummi) (indeholder 3 stykker, hvid) og O-ringspakning i FPM (gummi) (indeholder 3 stykker, sort)	00532794
Farveringe af silikone (hvid, grøn, rød, blå) for visuel senderidentifikation	00489047
Farvekappe af PEI (Polyetherimid) (indeholder 10 stykker, grå) for visuel senderidentifikation	00525950
Farvekappe af PEI (Polyetherimid) (indeholder 10 stykker, brun) for visuel senderidentifikation	00525951
Farvekappe af PEI (Polyetherimid) (indeholder 10 stykker, grøn) for visuel senderidentifikation	00525952
Farvekappe af PEI (Polyetherimid) (indeholder 10 stykker, blå) for visuel senderidentifikation	00525953
PC-interface med USB/TTL-omformer, adapter (hunstik) og adapter (stifter)	00456352
PC-interface med TTL/RS232-omformer og adapter (hunstik)	00350260
Vægholder til Wtrans-sender med følerørsdiameter 4 mm	00503317
Vægholder til Wtrans-sender med følerørsdiameter 12 mm	00503329
Maskinstik M12 × 1, 4-polet iht. IEC 60 947-5-2	00506319

Kappe-modstandstemperaturføler med Pt1000-temperatursensor og M12 × 1 maskinstik

902150/30-386-1006-2-6-100-80-2500/315, 317 følerørsdiameter 6 mm, indbygningslængde 100 mm, 2500 mm tilslutningskabel	00514417
902150/30-386-1006-2-6-200-80-2500/315, 317 følerørsdiameter 6 mm, indbygningslængde 200 mm, 2500 mm tilslutningskabel	00514440

Henvisning: Klemforskrivninger og flanger fremgår af vort typeblad 909750 (909725)

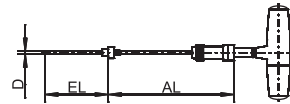
Lagerført udførelse

(1)	(2)	(3)	(4)	(5)	(6)	(7)	(8)	(9)	(10)	Salgs- artikelnr.									
902930/50	-	150	-	1006	-	0	-	0	-	000	-	0	-	10	-	000	/	000	00506791

Bestillingsoplysninger: JUMO Wtrans-sender T03.G2 Ex ved M12 × 1-tilslutning



	(1) Grundtype	Wtrans-sender T03.G2 Ex ved M12 × 1-tilslutning og modstandstemperaturføler med PTFE tilslutningskabel og ATEX-godkendelse Egensikker efter EU-retningslinier 94/9/EG (Atex) (omgivende temperatur håndtag: -30 til +85 °C) Krav om zoneadskillelse angives i klartekst!
--	----------------------	--



902930/55		
x	596	(2) Driftstemperatur i °C (Følerrør) -30 til +260 °C
x	1006	(3) Måleindsats 1 × Pt1000 i 3-leder tilslutning
x	2	(4) Toleranceklasse iht. DIN EN 60751 Klasse A
x	4	(5) Følerrørets diameter D i mm Ø 4 mm
x	6	Ø 6 mm (zoneadskillelse mulig)
x	9	Ø 9 mm (zoneadskillelse mulig)
x	100	(6) Indbygningslængde EL i mm (EL 30 ... 1000 mm) 100 mm
x	150	150 mm
x	200	200 mm
x	...	Angives i klartekst (trin på 50 mm)
x	1	(7) Målespids Plan
x	10	(8) Sendefrekvens 868,4 MHz (Europa)
x	000	(9) Procestilslutning Ingen
x	103	Forskuninger G 3/8 (zoneadskillelse mulig)
x	104	Forskuninger G 1/2 (zoneadskillelse mulig)
x	252	Klemfjorskruninger G 1/4 (kun til følerørsdiameter 6 mm)
x	253	Klemfjorskruninger G 3/8 (kun til følerørsdiameter 6 mm)
x	254	Klemfjorskruninger G 1/2 (kun til følerørsdiameter 6 mm)
x	255	Klemfjorskruninger G 3/4 (kun til følerørsdiameter 6 mm)
x	263	Klemfjorskruninger M10 × 1 (kun til følerørsdiameter 6 mm)
x	291	Klemfjorskruninger 1/2-14NPT (kun til følerørsdiameter 6 mm)
x	662	Blikflange (kun for følerørsdiameter 6mm)
x	362	(10) Option Ex-Schutz Ex i nach EU-Richtlinie 94/9/EG (ATEX)
x	778	Kundespecifikt sendeinterval 5 s, 10 s eller 45 s, angives i klartekst mellem (fabriksindstilling 20 s)

Bestillingsnøgle	(1)	(2)	(3)	(4)	(5)	(6)	(7)	(8)	(9)	(10)	, ... ¹								
Bestillingseksempel	902930/55	-	596	-	1006	-	2	-	6	-	150	-	1	-	10	-	000	/	362

Henvisning:

PTFE tilslutningskabel, længde (AL) skal angives i klartekst i bestillingen!

Grundtype 902930/55 kan kun anvendes sammen med de tilhørende JUMO modstandstemperaturfølere med PTFE tilslutningskabel.

Udformningen af JUMO modstandstemperaturføler skal være afklaret ved bestilling!

¹ Anfør optioner efter hinanden og adskil med komma.

JUMO GmbH & Co. KG

Leveringsadresse: Mackenrodtstraße 14,
36039 Fulda, Tyskland
Postadresse: 36035 Fulda, Tyskland
Telefon: +49 661 6003-0
Telefax: +49 661 6003-607
E-Mail: mail@jumo.net
Internet: www.jumo.net

JUMO Måle- og Regulerings teknik A/S

Fabriksvænget 16,
Postboks 80
4130 Viby Sj, Danmark
Telefon: +45 46 19 46 66
Telefax: +45 46 19 43 63
E-Mail: info.dk@jumo.net
Internet: www.jumo.dk



Leveringsomfang

- 1 Instrument i henhold til bestilte udførelse
- 1 forkonfektioneret Lithium-batteri 3,6 V, 2,2 Ah (omgivende temperatur: -30 til +85 °C)
- 4 farveringe af silikone (hvid, grøn, rød, blå) for visuel senderidentifikation
- 1 Driftsvejledning 902930.0

Tilbehør

- Forkonfektioneret Lithium-batteri 3,6 V, 2,2 Ah (omgivende temperatur: -30 til +85 °C)
- Pakningsæt for hus med Axialformede pakninger i EPDM (Ethylen, Propylen, Dien, Gummi) (indeholder 3 stykker, hvid) og O-ringspakning i FPM (gummi) (indeholder 3 stykker, sort)
- farveringe af silikone (hvid, grøn, rød, blå) for visuel senderidentifikation
- Vægholder til Wtrans-sender med M12 × 1-tilslutning

**Salgs-
artikelnr.**

00525539
00532794
00489047
00503329

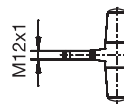
JUMO GmbH & Co. KG
 Leveringsadresse: Mackenrodtstraße 14,
 36039 Fulda, Tyskland
 Postadresse: 36035 Fulda, Tyskland
 Telefon: +49 661 6003-0
 Telefax: +49 661 6003-607
 E-Mail: mail@jumo.net
 Internet: www.jumo.net

JUMO Måle- og Regulerings teknik A/S
 Fabriksvænget 16,
 Postboks 80
 4130 Viby Sj, Danmark
 Telefon: +45 46 19 46 66
 Telefax: +45 46 19 43 63
 E-Mail: info.dk@jumo.net
 Internet: www.jumo.dk



Bestillingsoplysninger: JUMO Wtrans-sender T02.G2 med M12 × 1-tilslutning

(1) Grundtype	
902930/60	Wtrans-sender T02.G2 med M12 × 1-tilslutning for modstandstemperaturføler (omgivende temperatur: -25 til +125 °C)
x	(2) Driftstemperatur i °C 150 -200 ... +600 °C
x	(3) Måleindsats 1006 1 × Pt1000 i 3-leder tilslutning
x	(4) Toleranceklasse iht. DIN EN 60751 0 Ingen (Ikke relevant)
x	(5) Følerrørets diameter D i mm 0 Ingen (Ikke relevant)
x	(6) Indbygningslængde EL i mm 000 Ingen (Ikke relevant)
x	(7) Målespids 0 Ingen (Ikke relevant)
x	(8) Sendefrekvens 10 ISM-bånd 868,4 MHz (Europa) 20 915 MHz (Amerika, Australien, Canada og New Zealand)
x	(9) Procestilslutning 000 Ingen
x	(10) Option 000 Ingen 778 Kundenspecifikt sendeinterval 1 ... 3600 s, angives i klartekst mellem (fabriksindstilling 15 s)



	(1)	(2)	(3)	(4)	(5)	(6)	(7)	(8)	(9)	(10)
Bestillingsnøgle	<input type="text"/>	- <input type="text"/>	- <input type="text"/>	- <input type="text"/>	- <input type="text"/>	- <input type="text"/>	- <input type="text"/>	- <input type="text"/>	- <input type="text"/>	/ <input type="text"/>
Bestillbeispiel	902930/60	- 150	- 1006	- 0	- 0	- 000	- 0	- 10	- 000	/ 000

JUMO GmbH & Co. KG

Leveringsadresse: Mackenrodtstraße 14,
36039 Fulda, Tyskland
Postadresse: 36035 Fulda, Tyskland
Telefon: +49 661 6003-0
Telefax: +49 661 6003-607
E-Mail: mail@jumo.net
Internet: www.jumo.net

JUMO Måle- og Regulerings teknik A/S

Fabriksvænget 16,
Postboks 80
4130 Viby Sj, Danmark
Telefon: +45 46 19 46 66
Telefax: +45 46 19 43 63
E-Mail: info.dk@jumo.net
Internet: www.jumo.dk



Leveringsomfang

- 1 Instrument i henhold til bestilte udførelse
- 1 forkonfektioneret Lithium-batteri 3,6 V, 1,7 Ah (omgivende temperatur: -25 til +125 °C)
- 4 farveringe af silikone (hvid, grøn, rød, blå) for visuel senderidentifikation
- 1 Driftsvejledning 902930.0

Tilbehør

Setup-program på CD-ROM, flersproget	00488887
Setup-program inkl. OnlineChart på CD-ROM, flersproget	00549067
Tilkøb af OnlineChart	00549188
Forkonfektioneret Lithium-batteri 3,6 V, 1,7 Ah (omgivende temperatur: -25 til +125 °C)	00534690
Pakningssæt for hus med Axialformede pakninger i EPDM (Ethylen, Propylen, Dien, Gummi) (indeholder 3 stykker, hvid) og O-ringspakning i FPM (gummi) (indeholder 3 stykker, sort)	00532794
Farveringe af silikone (hvid, grøn, rød, blå) for visuel senderidentifikation	00489047
Farvekappe af PEI (Polyetherimid) (indeholder 10 stykker, grå) for visuel senderidentifikation	00525950
Farvekappe af PEI (Polyetherimid) (indeholder 10 stykker, brun) for visuel senderidentifikation	00525951
Farvekappe af PEI (Polyetherimid) (indeholder 10 stykker, grøn) for visuel senderidentifikation	00525952
Farvekappe af PEI (Polyetherimid) (indeholder 10 stykker, blå) for visuel senderidentifikation	00525953
PC-interface med USB/TTL-omformer, adapter (hunстик) og adapter (stifter)	00456352
PC-interface med TTL/RS232-omformer og adapter (hunстик)	00350260
Vægholder til Wtrans-sender med følerørsdiameter 12 mm	00503329
Maskinstik M12 × 1, 4-polet iht. IEC 60 947-5-2	00506319

Kappe-modstandstemperaturføler med Pt1000-temperatursensor og M12 × 1 maskinstik

902150/30-386-1006-2-6-100-80-2500/315, 317 følerørsdiameter 6 mm, indbygningslængde 100 mm, 2500 mm tilslutningskabel	00514417
902150/30-386-1006-2-6-200-80-2500/315, 317 følerørsdiameter 6 mm, indbygningslængde 200 mm, 2500 mm tilslutningskabel	00514440

Henvisning: Klemforskringer og flanger fremgår af vort typeblad 909750 (909725)

Lagerført udførelse

(1)	(2)	(3)	(4)	(5)	(6)	(7)	(8)	(9)	(10)	Salgs- artikelnr.									
902930/60	-	150	-	1006	-	0	-	0	-	000	-	0	-	10	-	000	/	000	90/00537805