

JUMO GmbH & Co. KG

Leveringsadresse: Mackenrodtstraße 14,
36039 Fulda, Tyskland
Postadresse: 36035 Fulda, Tyskland
Telefon: +49 661 6003-0
Telefax: +49 661 6003-607
E-Mail: mail@jumo.net
Internet: www.jumo.net

JUMO Måle- og Regulerings teknik A/S

Fabriksvænget 16,
Postboks 80
4130 Viby Sj, Danmark
Telefon: +45 46 19 46 66
Telefax: +45 46 19 43 63
E-Mail: info.dk@jumo.net
Internet: www.jumo.dk



Modstandstemperaturføler til inden-/udendørsbrug og kanaler

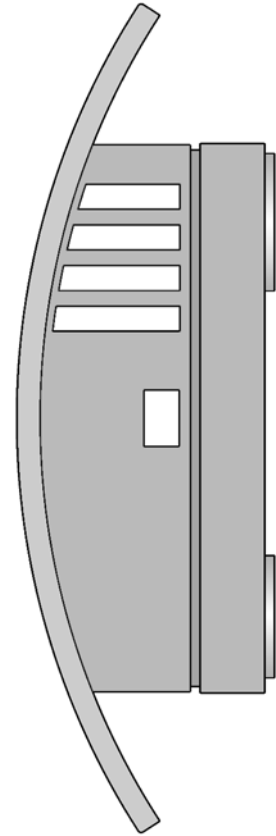
- Til temperaturer fra -50 til +90 °C (200 °C)
- Til brug i klimateknik
- Beskyttelsesklasse IP20 til IP 65
- Kan tilsluttes i 2-, 3- eller 4-leder tilslutning
- Kan leveres med transmittere, 4 ... 20 mA eller 0 ... 10 V

Modstandstemperaturføler til klimateknik anvendes hovedsageligt til temperaturmåling i rum, luftkanaler og i det fri.

Forskellige udførelser af plast med forskellige beskyttelsesklasser er til rådighed for den pågældende måleopgave.

Måleindsatsen indeholder seriemæssigt en Pt100-temperatursensor iht. DIN EN 60751, klasse B, i en 2-leder tilslutning. Udførelser med Pt500, Pt1000 eller Ni1000 kan også leveres. Udgående fra tilslutningsklemmerne er en videreførelse også mulig i 3- eller 4-leder teknik.

Som option kan der integreres en transmitter.



Tekniske data

Tilslutningshus

Plasthus PC (type 902520/11, materiale PP), IP20 til IP65,
type 902524/25, beskyttelsesklasse IP54 og IP65

Følerrør

Rustfrit stål 1.4571; Ø 5,4 mm, Ø 6 mm

Måleindsats

Pt100-temperatursensor, DIN EN 60751, kl. B, 2-leder tilslutning
Pt1000-temperatursensor, DIN EN 60751, kl. B, 2-leder tilslutning,
andre sensorer se bestillingsnøgle

Transmittere

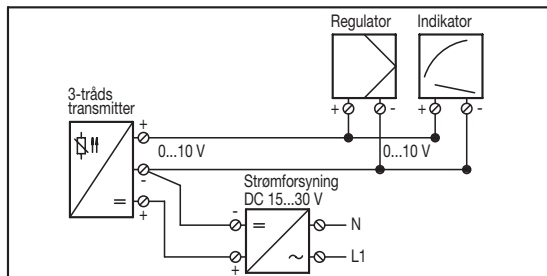
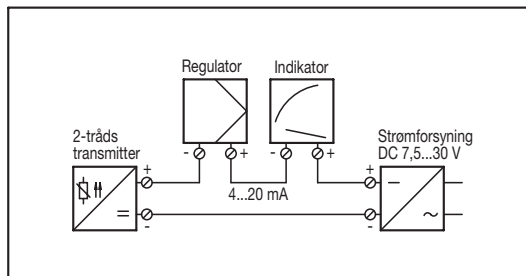
Analoge transmittere, udgangssignal 4 ... 20 mA eller 0 ... 10 V

Transmittere	Udgang 4 ... 20 mA		Udgang 0 ... 10 V	
	Indgang			
Måleindgang	Pt100 (DIN EN 60751)			
Sensorstrøm	≤ 0,5 mA			
Målehastighed	Kontinuerlig måling på grund af analog signalvej			
Målekredsovervågning				
Underskridelse af måleområde	Faldende til ≤ 3,6 mA	0 V		
Overskridelse af måleområde	Stigende til ≥ 22 mA ... < 28 mA (typisk 24 mA)	stigende til ≥ 11 V ... < 14 V (typisk 12 V)		
Følerkortslutning	≤ 3,6 mA	0 V		
Føler- og kabelbrud	≥ 22 mA ... < 28 mA (typisk 24 mA)	≥ 11 V ... < 14 V (typisk 12 V)		
Udgang				
Udgangssignal	Påtrykt jævnstrøm 4 ... 20 mA	Jævnspænding 0 ... 10 V		
Overføringskarakteristik	Temperaturlineær			
Overføringsnøjagtighed	≤ ±0,1 %	≤ ±0,2 %		
Dæmpning af rippel i en spændingsforsyning på 24 V, amplitude 10 V/50 Hz, belastning 470 Ω/belastning 10 MΩ	37 dB	40 dB		
Belastningsmodstand (R _B)	R _B = (U _B - 7.5 V) / 22 mA	-		
Belastningsfejl	≤ ±0,02 % / 100 Ω ¹	-		
Belastning/belastningsfejl	-	≥ 10 kΩ / ≤ ±0,1 %		
Indstillingstid ved temperaturændring	≤ 10 ms			
Kalibreringsbetingelser	DC 24 V / ca. 22 °C			
Kalibreringsnøjagtighed	≤ ±0,2 % ^{1,2} eller ≤ ±0,2 K			
Samlet nøjagtighed sensor/kalibrering	±0,4 K (typisk) ved 20 °C / 24 V spændingsforsyning			
Spændingsforsyning				
Spændingsforsyning (U _B)	DC 7,5 ... 30 V	DC 15 ... 30 V		
Polbeskyttelse	Ja			
Påvirkning af spændingsforsyning	≤ ±0,01 % / V afvigelse fra 24 V ¹			
Miljøpåvirkninger				
Driftstemperaturområde	-40 ... +85 °C			
Opbevaringstemperaturområde	-40 ... +100 °C			
Temperaturpåvirkning	≤ ±0,01 % / K afvigelse fra 22 °C ¹			
Vejrbestandighed lignende DIN EN 60654, kl. C1	Relativ fugtighed ≤ 95 % i årsgennemsnit uden kondensering			
EMC-støjemission/-immunitet	EN 61326, klasse B/industrikrav			

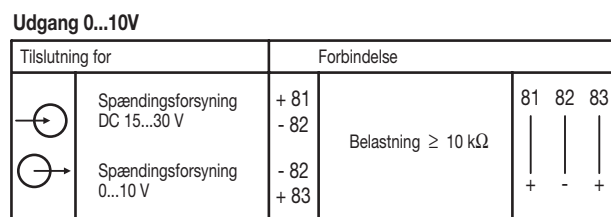
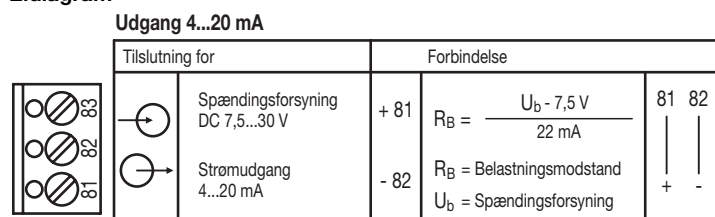
1. Alle angivelser vedrører måleområdets slutværdi 20 mA.

2. Den højeste værdi er gyldig.

Tilslutningseksempel med strømforsyning, udgang 4 ... 20 mA / **Tilslutningseksempel med strømforsyning, udgang 0 ... 10 V**



Eldiagram

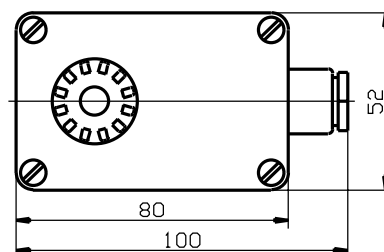
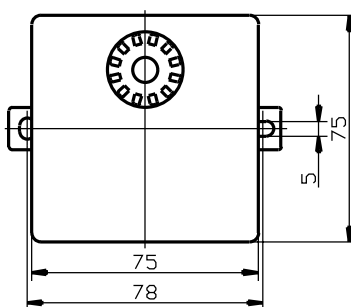
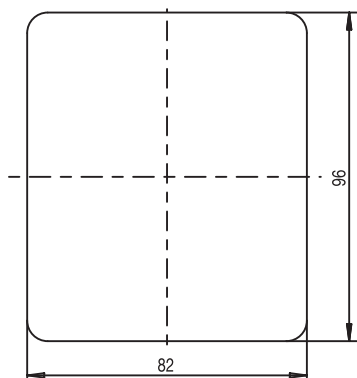
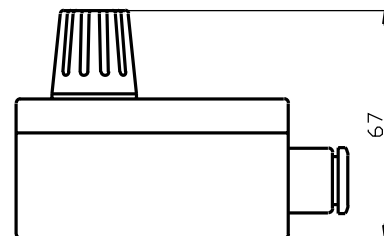
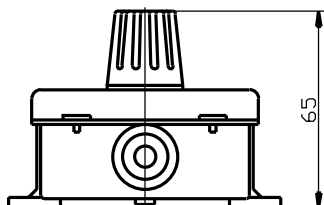


JUMO GmbH & Co. KG
 Leveringsadresse: Mackenrodtstraße 14,
 36039 Fulda, Tyskland
 Postadresse: 36035 Fulda, Tyskland
 Telefon: +49 661 6003-0
 Telefax: +49 661 6003-607
 E-Mail: mail@jumo.net
 Internet: www.jumo.net

JUMO Måle- og Regulerings teknik A/S
 Fabriksvænget 16,
 Postboks 80
 4130 Viby Sj, Danmark
 Telefon: +45 46 19 46 66
 Telefax: +45 46 19 43 63
 E-Mail: info.dk@jumo.net
 Internet: www.jumo.dk



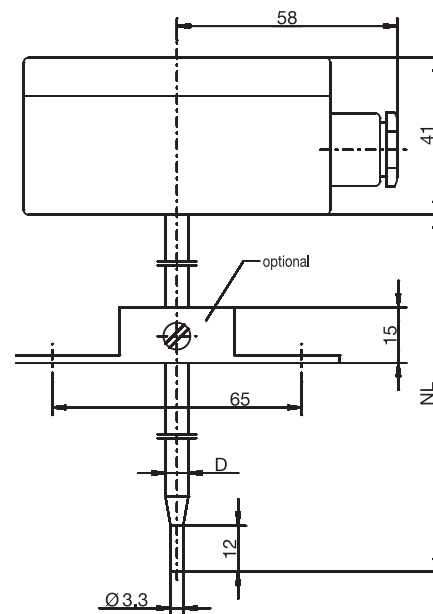
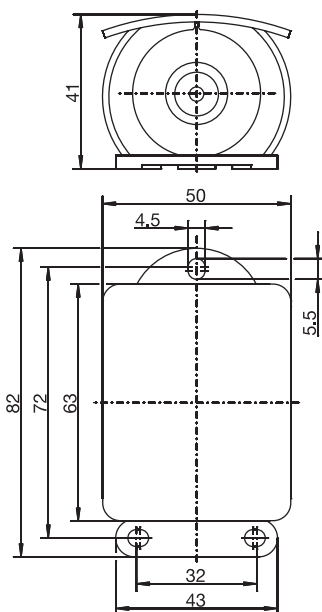
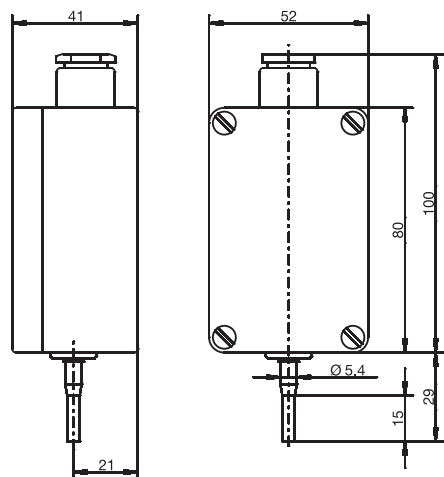
Dimensioner



Type 902520/10

Type 902520/11

Type 902520/12



Type 902520/13

Type 902520/15

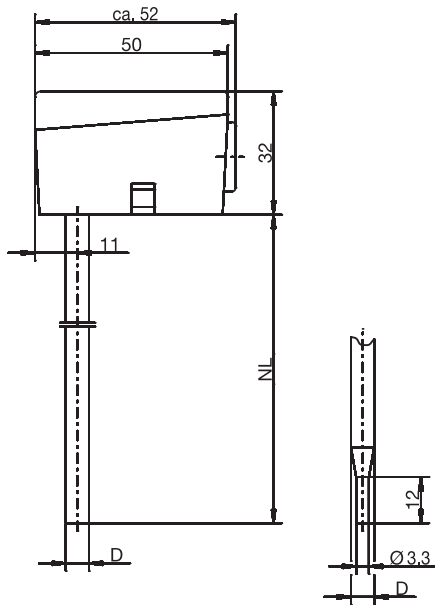
Type 902524/20

JUMO GmbH & Co. KG

Leveringsadresse: Mackenrodtstraße 14,
36039 Fulda, Tyskland
Postadresse: 36035 Fulda, Tyskland
Telefon: +49 661 6003-0
Telefax: +49 661 6003-607
E-Mail: mail@jumo.net
Internet: www.jumo.net

JUMO Måle- og Regulerings teknik A/S

Fabriksvænget 16,
Postboks 80
4130 Viby Sj, Danmark
Telefon: +45 46 19 46 66
Telefax: +45 46 19 43 63
E-Mail: info.dk@jumo.net
Internet: www.jumo.dk

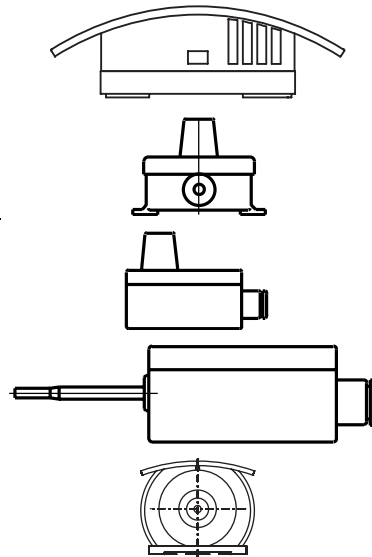


Type 902524/25

Bestillingsoplysninger: Modstandstermometre til inden- eller udendørsbrug

(1) Grundudførelse

902520/10	Modstandstemperturføler til indendørsbrug, beskyttelsesklasse IP20
902520/11	Modstandstemperturføler til inden- og udendørsbrug, beskyttelsesklasse IP54
902520/12	Modstandstemperturføler til inden- og udendørsbrug, beskyttelsesklasse IP65
902520/13	Modstandstemperturføler til inden- og udendørsbrug med reduceret følerør, beskyttelsesklasse IP65
902520/15	Modstandstemperturføler til udendørsbrug, beskyttelsesklasse IP65



(2) Driftstemperatur i °C

	x	361	-50 ... +90 °C
	x x	568	-30 ... +60 °C (måleområde kun i forbindelse med option 330 eller 333)
x	x x	572	-30 ... +80 °C (standard)
	x	635	-20 ... +80 °C (standard)
x	x x	803	0 ... 40 °C (måleområde kun i forbindelse med option 330 eller 333)
x	x x	807	0 ... 60 °C (måleområde kun i forbindelse med option 330 eller 333)

(3) Måleindsats

x	x	1001	1x Pt100 i 3-leder tilslutning
x x	x x x	1003	1x Pt100 i 2-leder tilslutning
x x	x x x	1005	1x Pt1000 i 2-leder tilslutning
x x	x x	1009	1x Ni1000 i 2-leder tilslutning
	x	1619	1x KTY 81-110
	x	1728	1x NTC 1 kOhm
x		2001	2x Pt100 i 3-leder tilslutning
	x x x	2003	2x Pt100 i 2-leder tilslutning

(4) Toleranceklasse iht. DIN EN 60751

	x	0	Tekniske data Ni/NCT/KTY
x x	x x x	1	Klasse B (standard)
x	x x	2	Klasse A (ikke ved type 902520/10 i forbindelse med transmitter)
x	x x	3	Klasse AA (1/3 DIN B) (ikke ved type 902520/10 i forbindelse med transmitter)

(5) Option

x x	x x x	000	Uden option
x	x x	330	Analog transmitter, udgang 4 ... 20 mA ² (i forbindelse med 1 x Pt100)
x	x x	333	Analog transmitter, udgang 0 ... 10 V ² (i forbindelse med 1 x Pt100)
	x	903	Kabelforskrunding (IP65)

Bestillingsnøgle	(1)	(2)	(3)	(4)	(5)	,... ¹
Bestillingseksempel	902520/10	- 572	- 1001	- 1	/ 000	

¹ Anfør optioner efter hinanden og adskil med komma.

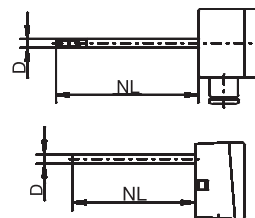
² Angiv måleområde i klartekst.

Bestillingsoplysninger: Modstandstemperaturføler til kanaler

(1) Grundudførelse

902524/20 Modstandstemperaturføler til kanaler med reduceret følerør, beskyttelsesklasse IP65

902524/25 Modstandstemperaturføler til kanaler med glat følerør, beskyttelsesklasse IP54



(2) Driftstemperatur i °C

x	380	-50 ... +200 °C (standard)
x	568	-30 ... +60 °C (måleområde kun i forbindelse med option 330 eller 333)
x	572	-30 ... +80 °C (standard)
x	807	0 ... 60 °C (måleområde kun i forbindelse med option 330 eller 333)

(3) Måleindsats

x x	1003	1x Pt100 i 2-leder tilslutning
x x	1005	1x Pt1000 i 2-leder tilslutning
x x	1009	1x Ni1000 i 2-leder tilslutning
x	2003	2x Pt100 i 2-leder tilslutning

(4) Toleranceklasse iht. DIN EN 60 751

x x	1	Klasse B (standard)
x x	2	Klasse A
x	3	Klasse AA (1/3 DIN B)

(5) Følerørets diameter D i mm

x x	6	Ø 6 mm (ved type 902524/20 Ø 6 mm reduceret til Ø 3,3 mm)
-----	---	---

(6) Nominel længde NL i mm (NL 50 ... 500)

x x	100	100 mm
x	150	150 mm
x	200	200 mm
x	...	Angives i klartekst (trin på 50 mm)

(7) Procestilslutning

x x	000	Uden procestilslutning
x x	252	Rørforskruning G 1/4
x x	254	Rørforskruning G 1/2
x x	662	Stopflange Ø 6 mm

(8) Option

x x	000	Uden option
x	310	Følerør reduceret fra Ø 6 mm til Ø 3,3 mm
x	330	Analog transmitter, udgang 4 ... 20 mA ² (i forbindelse med 1 x Pt100)
x	333	Analog transmitter, udgang 0 ... 10 V ² (i forbindelse med 1 x Pt100)
x	404	Beskyttelsesklasse IP65

Bestillingsnøgle	(1)	(2)	(3)	(4)	(5)	(6)	(7)	(8)	...
Bestillingseksempel	902524/20	- 572	- 1003	- 1	- 6	- 100	- 252	/ 000	...

¹ Anfør optioner efter hinanden og adskil med komma.

² Angiv måleområde i klartekst.

JUMO GmbH & Co. KG

Leveringsadresse: Mackenrodtstraße 14,
36039 Fulda, Tyskland
Postadresse: 36035 Fulda, Tyskland
Telefon: +49 661 6003-0
Telefax: +49 661 6003-607
E-Mail: mail@jumo.net
Internet: www.jumo.net

JUMO Måle- og Regulerings teknik A/S

Fabriksvænget 16,
Postboks 80
4130 Viby Sj, Danmark
Telefon: +45 46 19 46 66
Telefax: +45 46 19 43 63
E-Mail: info.dk@jumo.net
Internet: www.jumo.dk

**Lagerførte udførelser**

Bestillingsnøgle	Salgs- artikelnr.
902520/10-572-1001-1/000	90/00065671
902520/10-572-1005-1/000	90/00397862
902520/10-803-1003-1/330 (0 ... 40 °C)	90/00064003
902520/10-807-1003-1/330 (0 ... 60 °C)	90/00065717
902520/10-803-1003-1/333 (0 ... 40 °C)	90/00439187
902520/11-635-1003-1/000	90/00055723
902520/12-572-1003-1/000	90/00064881
902520/12-572-1005-1/000	90/00350019
902520/12-807-1003-1/330 (0 ... 60 °C)	90/00064883
902520/13-572-1003-1/000	90/00419733
902520/13-572-1005-1/000	90/00404301
902520/13-568-1003-1/330 (-30 ... +60 °C)	90/00419736
902520/13-568-1003-1/333 (-30 ... +60 °C)	90/00439195
902520/15-361-1003-1/000	90/00546799
902520/15-361-1005-1/000	90/00546802
902520/15-361-1003-1/903	90/00546800
902520/15-361-1005-1/903	90/00546801
902524/20-572-1003-1-6-100-662/000	90/00064894
902524/20-568-1003-1-6-100-662/330 (-30 ... +60 °C)	90/00065087
902524/25-380-1003-1-6-100-000/310,404	90/00410556
902524/25-380-1003-1-6-150-000/310,404	90/00410562
902524/25-380-1003-1-6-200-000/310,404	90/00410563