

JUMO GmbH & Co. KG

Leveringsadresse: Mackenrodtstraße 14,
36039 Fulda, Tyskland
Postadresse: 36035 Fulda, Tyskland
Telefon: +49 661 6003-0
Telefax: +49 661 6003-607
E-Mail: mail@jumo.net
Internet: www.jumo.net

JUMO Måle- og Regulerings teknik A/S

Fabriksvænget 16,
Postboks 80
4130 Viby Sj, Danmark
Telefon: +45 46 19 46 66
Telefax: +45 46 19 43 63
E-Mail: info.dk@jumo.net
Internet: www.jumo.dk



Modstandstermometre med indstiksføler og bajonettilslutning

- Til temperaturer fra -50 til +350 °C
- Med følerør af forskellige materialer
- Som enkelt og dobbelt modstandstermometer
- God varmeovergang gennem indstilleligt fjedertryk
- Montering og fjernelse uden værktøj

Modstandstermometre med indstiksføler og bajonettilslutning anvendes fortrinsvist til temperaturmålinger i faste legemer, glidelejer og værktøjer, f.eks. inden for plastindustrien. På grund af målespidsens specielle form er disse temperaturfølere egnet til brug i fladbundede og kegleformede huller.

Den formstabile trykfjeder af syrebestandigt rustfrit stål, materialenr. 1.4310, der samtidigt fungerer som knækbeskyttelse, sikrer et uforanderligt tryk mellem målespids og hullets bund. Indbygningslængden kan varieres ved at dreje bajonettilslutningen. Bajonettilslutninger kan leveres i diametrene 12, 14,5, 15 og 16 mm.

Seriemæssigt indsættes Pt100-temperatursensorer iht. DIN EN 60 751, klasse B, i en 2-leder tilslutning; udførelser med Pt 500 eller Pt 1000 kan også leveres. Det er også muligt at levere føleren i 3- eller 4-leder tilslutning.



Tekniske data

Tilslutning

Kabelender blankt afisolerede, med slutmuffer, stikmuffe eller flerpolede stikforbindelser kan leveres

Tilslutningskabel

Silikone, omgivende temperatur -50...+180 °C
PTFE, omgivende temperatur -190...+260 °C
Metalflet, omgivende temperatur -50...+350 °C
Som option kan tilslutningskablet leveres afskærmet

Procestilslutning

Bajonettilslutning, forniklet messing, Ø 12 mm, Ø 15 mm eller Ø 16 mm

Følerør

Rustfrit stål 1.4571, Ø 6 mm og Ø 8 mm

Måleindsats

Pt 100-temperatursensor, DIN EN 60 751, kl. B, 2-leder tilslutning

Tilbehør

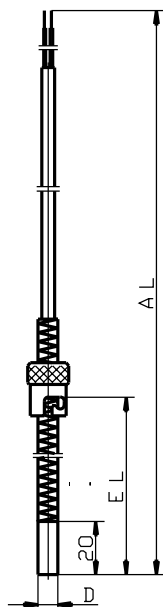
Bajonetsokler, typeblad 90.9725

JUMO GmbH & Co. KG
Leveringsadresse: Mackenrodtstraße 14,
36039 Fulda, Tyskland
Postadresse: 36035 Fulda, Tyskland
Telefon: +49 661 6003-0
Telefax: +49 661 6003-607
E-Mail: mail@jumo.net
Internet: www.jumo.net

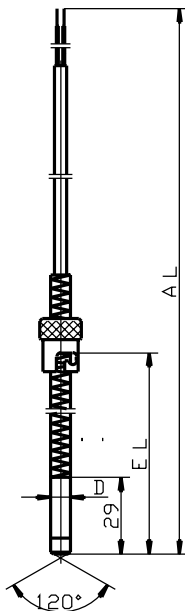
JUMO Måle- og Regulerings teknik A/S
Fabriksvænget 16,
Postboks 80
4130 Viby Sj, Danmark
Telefon: +45 46 19 46 66
Telefax: +45 46 19 43 63
E-Mail: info.dk@jumo.net
Internet: www.jumo.dk



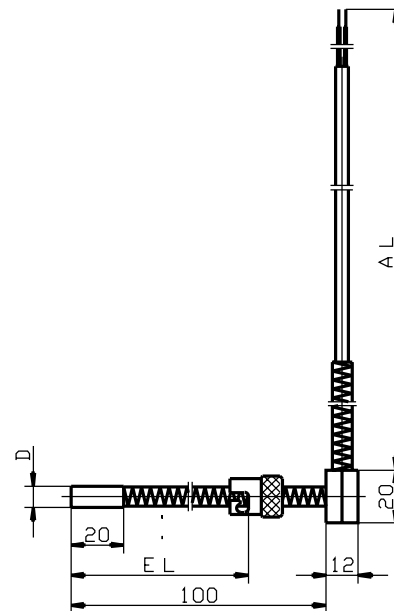
Dimensioner



Type 902190/10



Type 902190/20

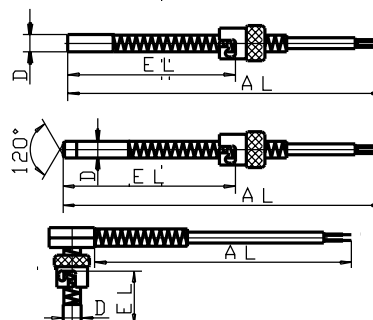


Type 902190/30

Bestillingsoplysninger: Modstandstermometre med indstiksføler og bajonettilslutning

(1) Grundudførelse

902190/10	Modstandstermometer med indstiksføler, følerør/målespids (plan) af rustfrit stål, materialenr. 1.4571, bajonettilslutning Ø 12 mm
902190/20	Modstandstermometer med indstiksføler, følerør af rustfrit stål, materialenr. 1.4571, målespids (120°) keramik, KER 221, bajonettilslutning Ø 12 mm
902190/30	Modstandstermometer med indstiksføler, følerør/målespids (plan) af rustfrit stål, materialenr. 1.4571, bajonettilslutning Ø 12 mm



(2) Driftstemperatur i °C / tilslutningskabel

x x x	380	-50...+200 °C / silikone
x x x	386	-50...+260 °C / PTFE
x x x	388	-50...+260 °C / metalflet
x x x	397	-50...+350 °C / metalflet

(3) Måleindsats

x x x	1001	1 x Pt 100 i 3-leder tilslutning
x x x	1003	1 x Pt 100 i 2-leder tilslutning
x x x	2003	2 x Pt 100 i 2-leder tilslutning

(4) Toleranceklasse iht. DIN EN 60 751

x x x	1	Klasse B (standard)
x x x	2	Klasse A

(5) Følerrørets diameter D i mm

x x	6	Ø 6 mm
x x	8	Ø 8 mm

(6) Indbygningslængde EL i mm

x	85	20...85 mm
x	175	20...175 mm
x	185	29...185 mm

(7) Tilslutningskabelende

x x x	03	Blanke tilslutningstråde
x x x	11	Slutmuffe iht. DIN 46 228 del 4 (standard)
x x x	13	Stikmuffe 6,3 iht. DIN 46 247
x x x	80	Flerpolet stikforbindelse (angiv typen i klartekst)

(8) Tilslutningskablets længde AL i mm (500 ≤ AL ≤ 50000)

x x x	2500	2500 mm
x x x	...	Angives i klartekst (trin på 500 mm)

(9) Option

x x x	000	Uden option
x x x	302	Bajonettilslutning Ø 15 mm
x x x	303	Bajonettilslutning Ø 16 mm
x x x	317	Afskærmet tilslutningskabel

Bestillingsnøgle	(1)	(2)	(3)	(4)	(5)	(6)	(7)	(8)	(9)	...							
Bestillingseksempel	902190/10	-	397	-	1003	-	1	-	8	-	175	-	11	-	2500	/	000 ¹

1. Anfør optioner efter hinanden og adskil med komma.

Henvisning: Bajonetsokler, typeblad 90.9725

Lagerførte udførelser:

(1)	(2)	(3)	(4)	(5)	(6)	(7)	(8)	(9)	Salgs- artikelnr.								
902190/10	-	397	-	1003	-	1	-	8	-	175	-	11	-	2500	/	317	90/00055797
902190/10	-	388	-	1003	-	1	-	6	-	175	-	11	-	2500	/	317	90/00055798
902190/20	-	388	-	1003	-	1	-	6	-	185	-	13	-	2500	/	317	90/00055808