

**Gyártó:** JUMO GmbH & Co. KG  
**Központ:** Moritz-Juchheim-Straße 1, 36039 Fulda, Germany  
**Szállítási cím:** Mackenrodtstraße 14, 36039 Fulda, Germany  
**Postacím:** 36035 Fulda, Germany  
**Telefon:** +49 661 6003-715  
**E-Mail:** mail@jumo.net  
**Internet:** www.jumo.net

**Képviselet:** JUMO Hungária Kft.  
1118 Budapest,  
Számadó utca 19.  
Magyarország  
+36 1 467 0840  
info.hu@jumo.net  
www.jumo.hu



Típuslap 404366

Oldal 1/5

# JUMO dTRANS p30

## Nyomástávadó

### Általános ipari használatra

A relatív- és abszolútnyomás mérésére alkalmas távadók folyékony és gáznemű közegekhez egyaránt alkalmazhatóak. A nyomástávadók működési elve a piezorezisztív- vagy a vékonyréteg tenzométerrel működő mérési elv. A nyomás elektronikus jelként jelenik meg.

### Műszaki adatok

**Referenciafeltételek**  
DIN 16086 és DIN 60770 szerint

**Mérési tartományok**  
Lásd rendelési adatok

#### Túlterhelhetőség határa

0 -tól 25 bar-ig mérési tartományban 3-szoros mérési végérték

„0-tól 40 bar-ig” tartó tartománytól „0-tól 250 bar-ig” tartományban 2-szeres mérési végérték

„0-tól 400 bar-ig” tartó tartománytól „0-tól 600 bar-ig” tartományban 1,5-szeres végérték

#### Szakító nyomás

„0-tól 40 bar-ig” tartományban ≤ 4- -szeres mérési végérték

„0-tól 60 bar-ig” tartó tartománytól

„0-tól 100 bar-ig” tartományban 8-szoros végérték

„0-tól 160 bar-ig” tartó tartománytól

„0-tól 400 bar-ig” tartományban 5-szörös végérték

0-tól 600 bar-os tartományban 3-szoros végérték

**Közeggel érintkező alkatrészek**  
standard:

Rozsdamentes acél 316 Ti/316 L

Mérési tartomány ≥ 60 bar:

Rozsdamentes acél 316 Ti/630

#### Kimenő jel

0 ... 20 mA, 3-vezetékes,  
Terhelés ≤ (U<sub>B</sub>-12 V) + 0,02 A

4 ... 20 mA, 2-vezetékes,  
Terhelés ≤ (U<sub>B</sub>-10 V) + 0,02 A

4 ... 20 mA, 3-vezetékes,  
Terhelés ≤ (U<sub>B</sub>-12 V) + 0,02 A  
0,5 ... 4,5 V, Terhelés ≥ 50 kΩ

1 ... 6 V, Terhelés ≥ 10 kΩ

0 ... 10 V, Terhelés ≥ 10 kΩ

#### Terhelés hatása

< 0,5 % max.

#### Nullszignál-eltérés

≤ 0,3 % MSP (Mérési tartomány)

#### Termikus hiszterézis

≤ ± 0,5 % MSP (a kompenzált hőmérséklet tartományban)

≤ ± 1 % az alábbi mérési tartományokban

0 ... 0,25 bar

0 ... 0,4 bar

0 ... 0,6 bar

#### Környezeti hőmérséklet hatása

0... 100 °C tartományban

(kompenzált hőm.tartomány)

Mérési tartomány 0,25 és 0,4 bar

Nullpont: ≤ 0,03 %/K tipikus,  
≤ 0,05 %/K max.

Végpont: ≤ 0,02 %/K tipikus,  
≤ 0,04 %/K max.

fMérési tartomány 0,6 bar-tól

Nullpont: ≤ 0,02 %/K tipikus,  
≤ 0,04 %/K max.

Végpont: ≤ 0,02 %/K tipikus,  
≤ 0,04 %/K max.

A 024-es kódkiegészítés esetén:

Nullpont: ≤ 0,01 %/K

#### Jelleggörbe eltérés

≤ 0,5 % MSP (határértékbeállítás)

a 023-as kódkiegészítés esetén:  
≤ 0,2 % MSP (határértékbeállítás)

#### Hiszterézis

≤ 0,1 % MSP

#### Ismétlési pontosság

≤ 0,05 % MSP

#### Válaszidő

az áramkimeneteken  
(kimenet: 402, 405 vagy 406):  
≤ 3 ms max.

A feszültségkimeneteken  
(kimenet: 412, 415, 418 vagy 420):  
≤ 10 ms max.

#### Éves stabilitás

≤ 0,5 % MSP



404366 típus bekötő dobozzal

#### Tápellátás

DC 10...30 V (4...20 mA és 1..6 V kimenetnél)

DC 5 V (0,5...4,5 V kimenetnél)

DC 11,5...30 V (0...10 V kimenetnél)

DC 11,5...30 V (0(4)...20 mA kimenetnél)

Feszültségingadozás: A feszültségcsúcsok nem haladhatják meg a feszültségellátás meghatározott értékeit.

Követelmény: A készüléket olyan áramkörrel kell ellátni, amely megfelel az EN 61010-1 "Energiatakarékos áramkörök" követelményeinek.

max. Áramfelvétel kb. 25 mA

#### Áramellátás befolyásolása

≤ 0,02 %/V

(Névleges tápfeszültség: DC 24 V)

Raciometrikus a DC 5 V (± 0,5 V) tápfeszültség esetén

#### Megengedett környezeti hőmérséklet

-20 ... +100 °C

#### Tárolási hőmérséklet

-40 ... +125 °C

#### Megengedett közegehőmérséklet

-30 ... +120 °C

#### Elektromágneses kompatibilitás

EN 61326

Kibocsátott interferencia: B1 osztály

Immunitás: iparági követelmény

**Gyártó:** JUMO GmbH & Co. KG  
**Központ:** Moritz-Juchheim-Straße 1, 36039 Fulda, Germany  
**Szállítási cím:** Mackenrodtstraße 14, 36039 Fulda, Germany  
**Postacím:** 36035 Fulda, Germany  
**Telefon:** +49 661 6003-715  
**E-Mail:** mail@jumo.net  
**Internet:** www.jumo.net

**Képviselet:** JUMO Hungária Kft.  
 1118 Budapest,  
 Számadó utca 19.  
 Magyarország  
 +36 1 467 0840  
 info.hu@jumo.net  
 www.jumo.hu



**Mechanikus sokk**

(DIN IEC 68-2-27 szerint)

100 g 1 ms-ra

**Mechanikus ingadozások**

(DIN IEC 68-2-6 szerint)

max. 20 g 15 ... 2000 Hz között

**Védelmi fokozat**

Bekötő dobozzal

IP65 (EN 60529 szerint)

(Csatlakozó vezeték átmérője:

min. 5 mm, max. 7 mm)

kábelvéges csatlakozásnál

IP67 (EN 60529 szerint)

M12 × 1 kerek csatlakozóval

IP67 (EN 60529 szerint)

**Ház**

Rozsdamentes acél 304

Polycarbonat GF

**Nyomáscsatlakozás**

Lásd a rendelési adatoknál;

Egyéb csatlakozások külön kérésre

**Elektromos csatlakozás**

Lásd a rendelési adatoknál;

Kapocsdoboz DIN 43650 szerint, A forma,

Kábelátmérő max. 1,5 mm<sup>2</sup>; vagy

Fixen bekötött 4-vezetékes

PVC-Kabel, hossza 2 m

egyéb hosszúságok külön kérésre

**Beépítési helyzet**

tetszőleges

**Tömeg**

200 g

<sup>1</sup> A termék ipari és háztartási használatra egyaránt alkalmas.

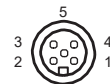
**Elektromos csatlakozás**

Csatlakozás		Csatlakozó kiosztás		
		Dugó	Kábel	M12 × 1
Tápfeszültség DC 10 ... 30 V DC 11,5 ... 30 V DC 5 V		1 L+ 2 L-	Fehér Szürke	1+ 3-
Kimenet 1 ... 6V 0 ... 10 V 0,5 ... 4,5 V		2 - 3 +	Szürke Sárga	3- 4+
Kimenet 4 ... 20 mA, 2-vezetékes		1 + 2 - A tápellátásnál 4 ... 20 mA áram	Fehér Szürke	1+ 3-
Kimenet 0(4) ... mA, 3-vezetékes		2 - 3 +	Szürke Sárga	3- 4+
Földelés				
Árnyékolás			Fekete	2
Figyelem: Földelés szükséges (Nyomáscsatlakozás és/vagy  vagy árnyékolás)!				

**Csatlakozó- kiosztás M12 × 1 dugó**



**Csatlakozó-kiosztás M12 × 1 aljzat**

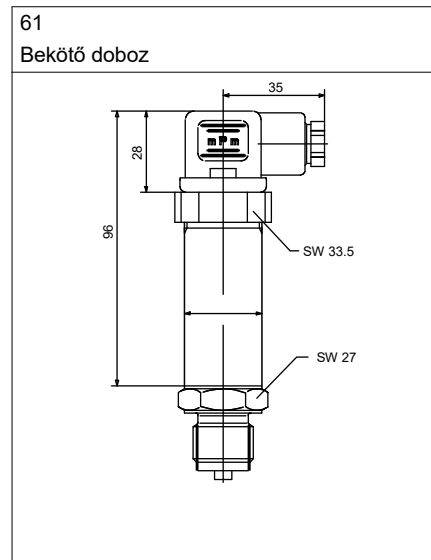
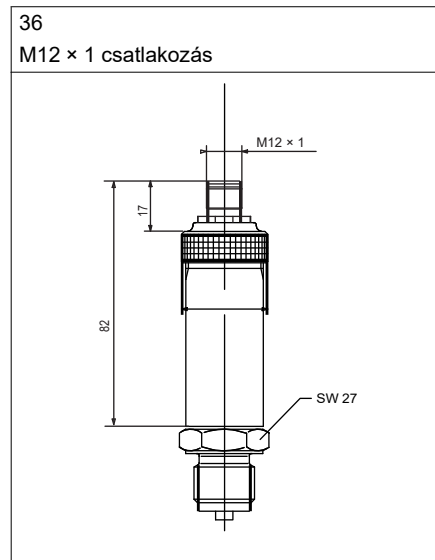
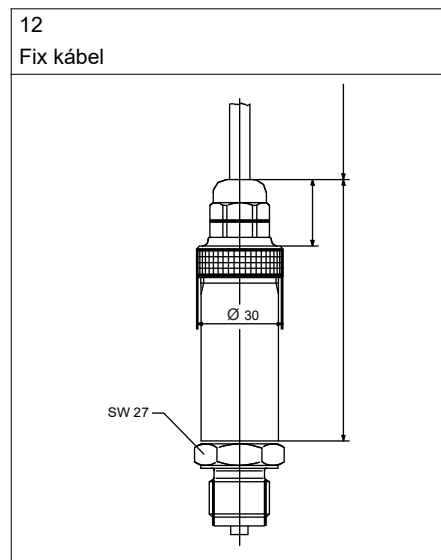


**Színkiosztás: csatlakozó aljzat**

1 WH	Fehér
2 BN	Barna
3 GN	Zöld
4 YE	Sárga
5	Nyomáskiegyenlítő

**Méretek**

**Elektromos csatlakozás**

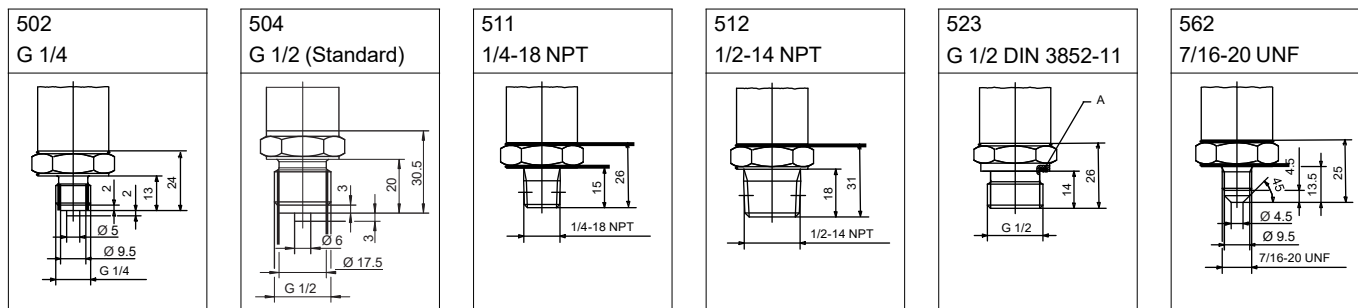


**Gyártó: JUMO GmbH & Co. KG**  
 Központ: Moritz-Juchheim-Straße 1, 36039 Fulda, Germany  
 Szállítási cím: Mackenrodtstraße 14, 36039 Fulda, Germany  
 Postacím: 36035 Fulda, Germany  
 Telefon: +49 661 6003-715  
 E-Mail: mail@jumo.net  
 Internet: www.jumo.net

**Képviselet: JUMO Hungária Kft.**  
 1118 Budapest,  
 Számadó utca 19.  
 Magyarország  
 +36 1 467 0840  
 info.hu@jumo.net  
 www.jumo.hu

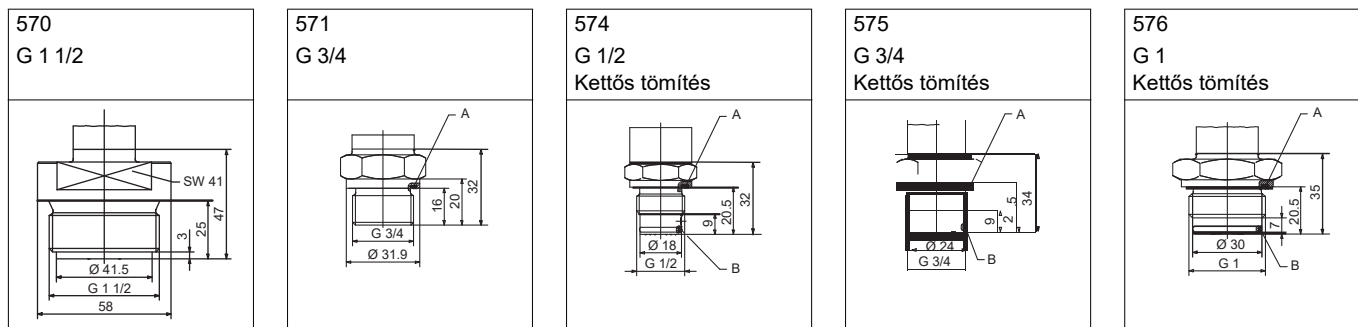


**Folyamatcsatlakozás, nem frontmembrános kialakítás**



A Profildichtung

**Folyamatcsatlakozás, frontmembrános kialakítás**



A Profildichtung

A Profildichtung

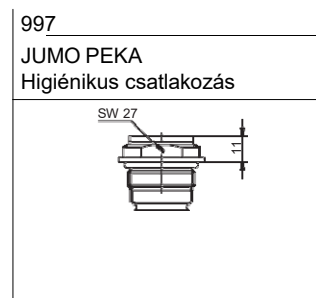
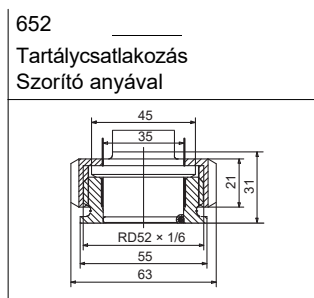
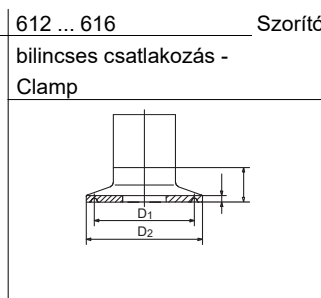
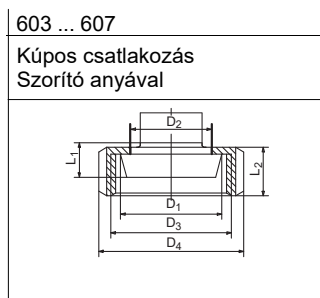
B O-Ring 14 × 1.78

A Profildichtung

B O-Ring 20.35 × 1.78

A Profildichtung

B O-Ring 26.7 × 1.78



Folyamatcsatlakozás	DN	Ø D <sub>1</sub>	Ø D <sub>2</sub>	Ø D <sub>3</sub>	Ø D <sub>4</sub>	Ø L <sub>1</sub>	Ø L <sub>2</sub>
603	20	36.5	30	RD44 × 1/6	54	13	21
604	25	44	35	RD52 × 1/6	63	15	
605	32	50	41	RD58 × 1/6	70		
606	40	56	48	RD65 × 1/6	78		
607	50	68.5	61	RD78 × 1/6	92	16	22

Folyamatcsatlakozás	DN DIN 32676	DN (coll)	Névleges méret ISO 2852	Ø D <sub>1</sub>	Ø D <sub>2</sub>
612	10		18	27.5	34
	15		10		
	20		15		
613	25	1	20	43.5	50.5
	32	1,5	25		
	40		32		
616	50	2	40	56.5	64

**Gyártó:** JUMO GmbH & Co. KG  
**Központ:** Moritz-Juchheim-Straße 1, 36039 Fulda, Germany  
**Szállítási cím:** Mackenrodtstraße 14, 36039 Fulda, Germany  
**Postacím:** 36035 Fulda, Germany  
**Telefon:** +49 661 6003-715  
**E-Mail:** mail@jumo.net  
**Internet:** www.jumo.net

**Képviselet:** JUMO Hungária Kft.  
 1118 Budapest,  
 Számadó utca 19.  
 Magyarország  
 +36 1 467 0840  
 info.hu@jumo.net  
 www.jumo.hu



Típuslap 404366

Oldal 4/5

## Rendelési adatok

<b>(1)</b>	<b>Alaptípus</b>
404366	JUMO dTRANS p30 – Nyomástávadó
<b>(2)</b>	<b>Alaptípus kiterjesztés</b>
000	Kiterjesztés nélkül
023	Csökkentett reduzierte jelleggörbe eltérés <sup>a</sup>
024	Csökkentett környezeti hőmérséklet hatás <sup>b</sup>
999	Egyedi kivétel
<b>(3)</b>	<b>Bemenet</b>
451	0 ... 0,25 bar relatív nyomás
452	0 ... 0,4 bar relatív nyomás
453	0 ... 0,6 bar relatív nyomás
454	0 ... 1 bar relatív nyomás
455	0 ... 1,6 bar relatív nyomás
456	0 ... 2,5 bar relatív nyomás
457	0 ... 4 bar relatív nyomás
458	0 ... 6 bar relatív nyomás
459	0 ... 10 bar relatív nyomás
460	0 ... 16 bar relatív nyomás
461	0 ... 25 bar relatív nyomás
462	0 ... 40 bar relatív nyomás
463	0 ... 60 bar relatív nyomás
464	0 ... 100 bar relatív nyomás
465	0 ... 160 bar relatív nyomás
466	0 ... 250 bar relatív nyomás
467	0 ... 400 bar relatív nyomás
468	0 ... 600 bar relatív nyomás
478	-1 ... 0 bar relatív nyomás
479	-1 ... +0,6 bar relatív nyomás
480	-1 ... +1,5 bar relatív nyomás
481	-1 ... +3 bar relatív nyomás
482	-1 ... +5 bar relatív nyomás
483	-1 ... +9 bar relatív nyomás
484	-1 ... +15 bar relatív nyomás
485	-1 ... +24 bar relatív nyomás
487	0 ... 600 mbar abszolút nyomás
488	0 ... 1 bar abszolút nyomás
489	0 ... 1,6 bar abszolút nyomás
490	0 ... 2,5 bar abszolút nyomás
491	0 ... 4 bar abszolút nyomás
492	0 ... 6 bar abszolút nyomás
493	0 ... 10 bar abszolút nyomás
494	0 ... 16 bar abszolút nyomás
495	0 ... 25 bar abszolút nyomás
998	Egyedi nyomástartomány - abszolút nyomás
999	Egyedi nyomástartomány - relatív nyomás
<b>(4)</b>	<b>Kimenet</b>
402	0 ... 20 mA, háromvezetékes
405	4 ... 20 mA, kétvezetékes
406	4 ... 20 mA, háromvezetékes
412	0,5 ... 4,5 V, háromvezetékes

**Gyártó:** JUMO GmbH & Co. KG  
**Központ:** Moritz-Juchheim-Straße 1, 36039 Fulda, Germany  
**Szállítási cím:** Mackenrodtstraße 14, 36039 Fulda, Germany  
**Postacím:** 36035 Fulda, Germany  
**Telefon:** +49 661 6003-715  
**E-Mail:** mail@jumo.net  
**Internet:** www.jumo.net

**Képviselet:** JUMO Hungária Kft.  
 1118 Budapest,  
 Számadó utca 19.  
 Magyarország  
 +36 1 467 0840  
 info.hu@jumo.net  
 www.jumo.hu



Típuslap 404366

Oldal 5/5

415	0 ... 10 V, háromvezetékes
418	1 ... 5 V, háromvezetékes
420	1 ... 6 V, háromvezetékes
<b>(5) Folyamatcsatlakozás</b>	
502	G 1/4 DIN EN 837
504	G 1/2 DIN EN 837
511	1/4-18 NPT DIN EN 837
512	1/2-14 NPT DIN EN 837
523	G 1/2 DIN 3852-11
562	7/16-20 UNF
570	G 1 1/2 frontmembrános DIN EN ISO 228-1 <sup>c</sup>
571	G 3/4 frontmembrános DIN EN ISO 228-1 <sup>c</sup>
574	G 1/2 frontmembrános 2-szeres tömítéssel <sup>d</sup>
575	G 3/4 frontmembrános 2-szeres tömítéssel <sup>c</sup>
576	G 1 frontmembrános 2-szeres tömítéssel <sup>c</sup>
603	Kúpos csatlakozás szorító anyával DN 20 DIN 11851 (tejipari csatlakozó) <sup>c</sup>
604	Kúpos csatlakozás szorító anyával DN 25 DIN 11851 (tejipari csatlakozó) <sup>c</sup>
605	Kúpos csatlakozás szorító anyával DN 32 DIN 11851 (tejipari csatlakozó) <sup>c</sup>
606	Kúpos csatlakozás szorító anyával DN 40 DIN 11851 (tejipari csatlakozó) <sup>c</sup>
607	Kúpos csatlakozás szorító anyával DN 50 DIN 11851 (tejipari csatlakozó) <sup>c</sup>
612	Bilincses csatlakozó (Clamp) DN 10/15/20 nach DIN 32676 <sup>c</sup>
613	Bilincses csatlakozó (Clamp) DN 25/32/40 nach DIN 32676 <sup>c</sup>
616	Bilincses csatlakozó (Clamp) DN 50 (2") nach DIN 32676 <sup>c</sup>
652	Tartálycsatlakozó mit szorító anyával DN 25
997	JUMO-PEKA higiénikus folyamat csatlakozás <sup>e</sup>
998	Nyomásközlővel történő folyamatcsatlakozás
<b>(6) Közeggel érintkező anyag</b>	
20	CrNi (Rozsdamentes acél)
<b>(7) Elektromos csatlakozás</b>	
12	2 méteres árnyékolt csatlakozó kábel (egyéb kábelhosszra vonatkozó igény esetén kérjen ajánlatot)
36	Kerek csatlakozó dugó M12 × 1
61	Bekötő doboz DIN EN 175301-803, A Forma
<b>(8) Típuskiegészítés</b>	
000	Nélkül
452	Elektrolitikusan polírozott közeggel érintkező alkatrészek, Érdesség Ra ≤ 0,8 μm
591	Fojtás a csatlakozó nyúlásban (lökéscsillapító)
631	Megnövelt nedvesség elleni és vibráció-védelem

<sup>a</sup> Csökkentett jelleggörbe eltéréssel csak a a 405-ös folyamatcsatlakozás kódú távadók szállíthatók a 0,6 ... 40 bar nyomástartományban. Ez a kivétel nem szállítható az 574-es folyamatcsatlakozással.

<sup>b</sup> Mcsökkentett környezeti hőmérséklet befolyással kialakított távadók az 574 folyamatcsatlakozással nem szállíthatók, és csak 402, 405, 406, 415 kimenetekkel maximum 4 ... 25 bar nyomástartományig.

<sup>c</sup> 570, 571, 575, 576, 603, 604, 605, 606, 607, 612, 613, 616 folyamatcsatlakozások csak 25 bar nyomástartományig szállíthatók.

<sup>d</sup> 574 folyamatcsatlakozás csak az 1 ... 400 bar nyomástartományban választható.

<sup>e</sup> Paz illeszthető nyomásközlők a 409711 adatlapban találhatóak.

<b>Rendelési kulcs</b>	(1)	(2)	(3)	(4)	(5)	(6)	(7)	(8)							
<b>Rendelési minta</b>	404366	/	000	-	461	-	405	-	504	-	20	-	61	/	000

## Tartozékok

Termék	Cikkszám
Kábeldoboz vezérlővezetékekkel, árnyékolással, 4-pólusú, 5 méteres PVC-kábellel, nyomáskiegyenlítővel	00512341