

Průtočné armatury

Krátký popis

Průtočné armatury slouží k uchycení snímačů pro elektrochemická měření (např. kombinované elektrody pH a redox, skleněné sondy vodivosti, kompenzační teploměry atd.) se závitovým připojením Pg13,5 a vestavnou délkou 120 mm. K dispozici jsou armatury pro 1 až 3 senzory.

Armatura je namontována přímo na přívodním nebo obtokovém potrubí měřeného média. Chrání vestavěné senzory před mechanickým poškozením a díky své speciální konstrukci zajišťují správné proudění média k senzoru a zabraňují tak chybám měření.

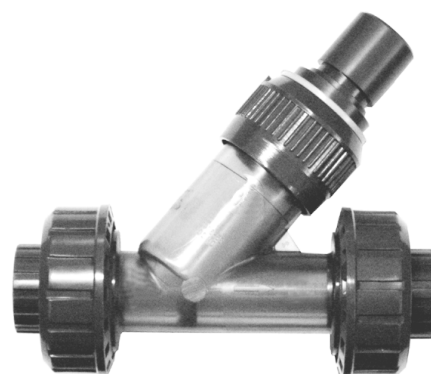
K dispozici jsou různé možnosti provedení a materiálů, další provedení a materiály lze dodat na požádání.

Během plánování potrubí by měly být brány v úvahu následující body:

- Armatury musí být lehce přístupné, aby byla umožněna pravidelná údržba nebo čištění snímačů resp. armatury.
- Upřednostňuje se bypassové měření, které díky kohoutovému ventilu umožňuje jednoduché vyjmutí senzorů.
- Protože při odstávce zařízení nesmí být elektrody pH a redox delší dobu v suchu, konstrukce musí zajišťovat ponoření senzoru do zbytkové kapaliny.
- Pro systémy s vyššími hladinami tlaku a teploty musí být pro použití zvolena příslušná provedení armatur a senzorů.
- Při návrhu systému musí být ověřena vhodnost materiálů (např. chemická kompatibilita).
- Vhodné upevňovací prvky pro typ 202810/03 ... nejsou součástí dodávky a musí být objednány odděleně (viz "Příslušenství a náhradní díly" na straně 3).



Typ 202810/03-104-87-80/000



Typ 202810/01-970-86

Další armatury v naší nabídce

Typ armatury	Typový list
Průtočné armatury	202810
Ponorné armatury	202820
Výměnné armatury	202822
Procesní armatury	202825



Typ 202810/03-...

Vhodné pro montáž 1 až 3 senzorů se závitem Pg13,5 a vestavnou délkou 120 mm.

Volitelný "zemnicí kolík" umožňuje uzemnění nežádoucích elektrických a elektrostatických potenciálů, např. v komplexních systémech, vedoucích k chybám měření.

Provedení s měřicí nádobkou z PP se nasazují v místech, kde nemůže být nasazen průhledný materiál PC (standardní), např. v procesech se silným (náhlým) kolísáním teploty.



Typ 202810/03-104-87-80/000,
obj. č. 00327603

Technická data

Materiály	
Pouzdro	Polypropylen (PP)
Měřicí nádobka	Polykarbonát (PC) nebo polypropylen (PP)
Těsnění	FPM
Přípustná teplota	0 ... 90 °C Vezměte prosím na vědomí také maximální provozní údaje použitého snímače.
Bezpečný tlak	1 bar při 90 °C, 6 bar při 25 °C
Držák elektrod	Závít Pg 13,5 pro 1 až 3 senzory (včetně záslepek průchodek)
Připojení	1/2" potrubí A
Stupeň krytí	IP65, EN 60529
Hmotnost	Cca 400 g

Objednávací údaje

	(1) Základní typ
	202810 Průtočná armatura
	(2) Rozšíření základního typu
x	03 Pro až 3 senzory
	(3) Procesní připojení
x	104 Připojení 1/2" potrubí
	(4) Materiál pouzdra
x	87 Polypropylen (PP)
	(5) Materiál měřicí nádobky
x	80 Polykarbonát (PC)
x	87 Polypropylen (PP)
	(6) Typové přídavky
x	000 Bez typových přídavků
x	055 Zemnicí kolík

Objednávkový klíč / - - - /
 Příklad obj. 202810 / 03 - 104 - 87 - 080 / 000

Poznámka:

Objednávkový klíč v označení typu není modulární.

Pokud je to možné, zvolte prosím při objednávání položku uvedenou v "skladová provedení" nebo "výrobní provedení".

Volné kombinace jednotlivých klíčových vlastností musí být technicky prověřeny a schváleny.

V případě pochybností nás neváhejte kontaktovat.

JUMO Měření a regulace s.r.o.
Křídlovická 943/24a, 603 00 Brno
Česká republika
Tel: +420 541 321 113
Fax: +420 541 211 520
Internet: www.jumo.cz
E-mail: info.cz@jumo.net

JUMO Slovensko s.r.o.
Púchovská 8, 831 06 Bratislava
Slovenská republika
Tel: +421 244 871 676
Fax: +421 244 871 676
Internet: www.jumo.sk
E-mail: info.sk@jumo.net

JUMO GmbH & Co. KG
Moritz-Juchheim-Straße 1, 36039 Fulda
Německo
Tel: +49 661 6003-0
Fax: +49 661 6003-607
Internet: www.jumo.net
E-mail: mail@jumo.net



Skladová provedení

(dodání cca během 3 pracovních dnů po obdržení objednávky)

Typ	Označení	Obj. č.
202810/03-104-87-80/000	2DA-G1/2-PP, "transparentní" měřicí nádobka, materiál polykarbonát (PC)	00327603
202810/03-104-87-87/000	2DA-G1/2-PP/PP, "netransparentní" měřicí nádobka, materiál polypropylen (PP)	00351404

Výrobní provedení

(dodání cca během 10 pracovních dnů po obdržení objednávky)

Typ	Označení	Obj. č.
202810/03-104-87-80/055	2DA-G1/2-PP, "transparentní" měřicí nádobka, materiál polykarbonát (PC)	00362345
202810/03-104-87-87/055	2DA-G1/2-PP/PP, "netransparentní" měřicí nádobka, materiál polypropylen (PP)	00378117

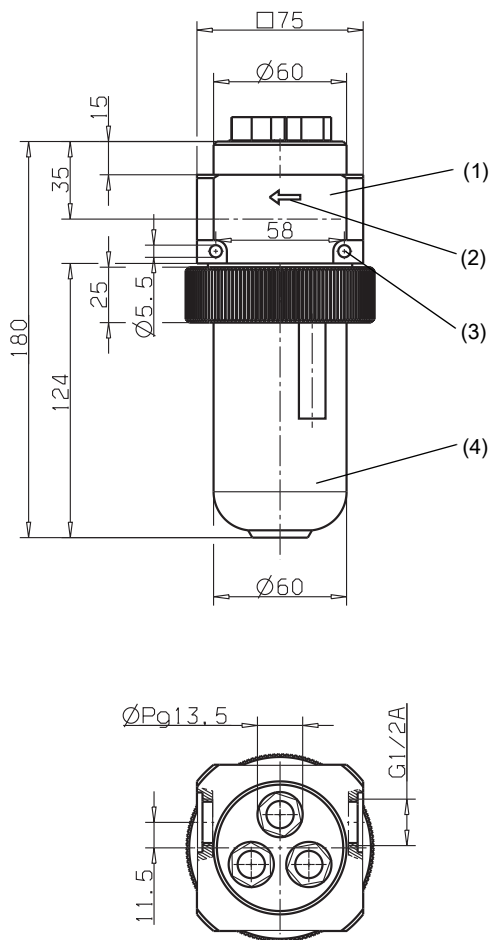
Příslušenství a náhradní díly

(dodání cca během 3 pracovních dnů po obdržení objednávky)

Typ	Obj. č.
Náhradní nádobka z polykarbonátu (PC); včetně O-kroužku; pro typ 202810/03 v provedení od září 2005	00417498
Náhradní nádobka z polypropylenu (PP); včetně O-kroužku; pro typ 202810/03 v provedení od září 2005	00463367
KCl zásobník pro nástěnnou montáž, tlakově těsný do 6 bar, pro vložení solného můstku nebo pro použití elektrod plněných KCl	00060254
Úhlový držák, nerezová ocel 1.4571, pro typ 202810/03...	00455706

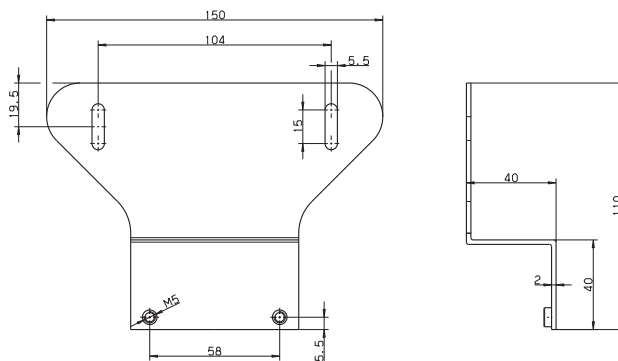
Rozměry

Průtočná armatura,
 typ 202810/03-104-87-80/000

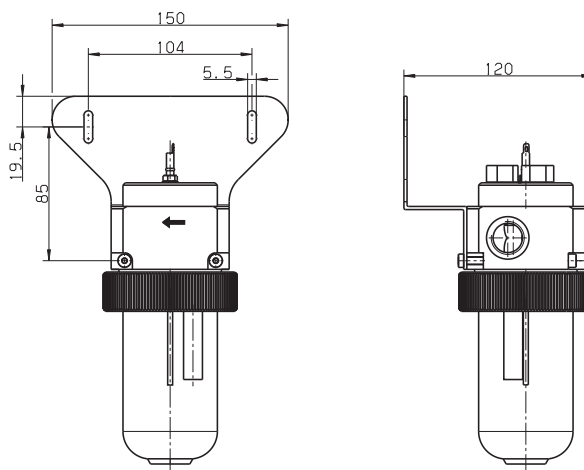


- (1) Pouzdro
- (2) Směr průtoku
- (3) Montážní otvor
- (4) Měřicí nádobka

Úhlový držák, nerezová ocel 1.4571, pro typ 202810/03...
 obj. č.: 00455706

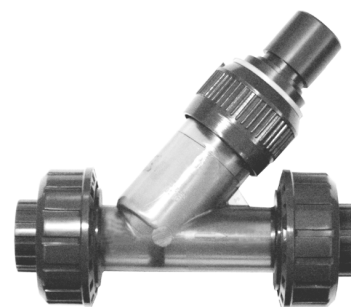


Průtočná armatura, upevněná na úhlový držák



Typ 202810/01 v PVC

Vhodné pro montáž jednoho senzoru se závitem Pg 13,5 a vestavnou délkou 120 mm.



Typ 202810/01-970-86

Technická data

Materiály	
Průtočné pouzdro	PVC
Držák elektrod	PVC
Přípustná teplota média	0 ... 60°C
Držák elektrod	Pg 13,5 pro 1 senzor
Procesní připojení	Zaslepovací objímka
Stupeň krytí	IP65, EN 60529
Hmotnost	Cca 340 g



Typ 202810/01-968-86

Objednávací údaje

	(1)	Základní typ
	202810	Průtočná armatura
	(2)	Rozšíření základního typu
x	01	Pro 1 senzor
	(3)	Procesní připojení
x	965	Šikmé usazení, DN 20
x	966	Šikmé usazení, DN 25
x	970	Šikmé usazení, DN 20, se stykovým šroubením
x	971	Šikmé usazení, DN 25, se stykovým šroubením
x	967	T-kus, DN 32
x	968	T-kus, DN 40
x	969	T-kus, DN 50
	(4)	Materiál pouzdra
x	86	Polyvinylchlorid (PVC)

Objednávkový klíč	(1)	(2)	(3)	(4)
Příklad obj.	202810	/ 01	- 970	- 86

Poznámka:

Objednávkový klíč v označení typu není modulární.

Pokud je to možné, zvolte prosím při objednávání položku uvedenou v "skladová provedení" nebo "výrobní provedení".

Volné kombinace jednotlivých klíčových vlastností musí být technicky prověřeny a schváleny.

V případě pochybností nás neváhejte kontaktovat.

JUMO Měření a regulace s.r.o.
Křídlovická 943/24a, 603 00 Brno
Česká republika
Tel: +420 541 321 113
Fax: +420 541 211 520
Internet: www.jumo.cz
E-mail: info.cz@jumo.net

JUMO Slovensko s.r.o.
Púchovská 8, 831 06 Bratislava
Slovenská republika
Tel: +421 244 871 676
Fax: +421 244 871 676
Internet: www.jumo.sk
E-mail: info.sk@jumo.net

JUMO GmbH & Co. KG
Moritz-Juchheim-Straße 1, 36039 Fulda
Německo
Tel: +49 661 6003-0
Fax: +49 661 6003-607
Internet: www.jumo.net
E-mail: mail@jumo.net



Skladová provedení

(dodání cca během 3 pracovních dnů po obdržení objednávky)

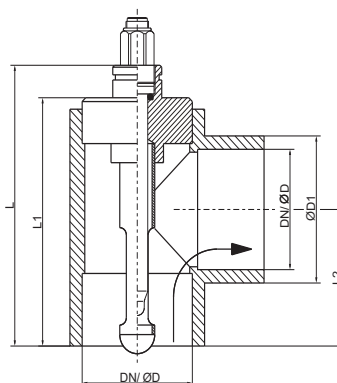
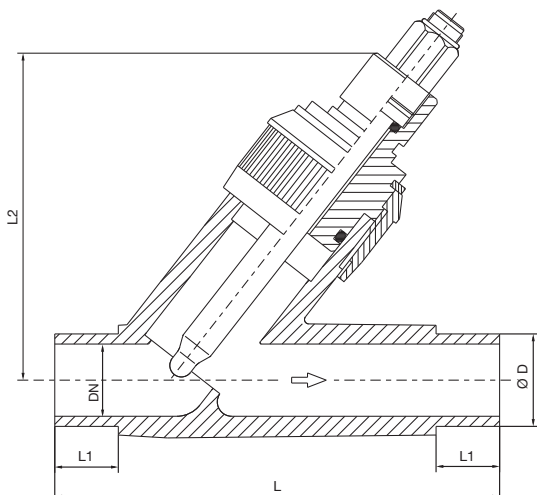
Typ	Označení	Obj. č.
202810/01-965-86	Armatura se šikmým usazením, DN 20, PVC	00056390
202810/01-966-86	Armatura se šikmým usazením, DN 25, PVC	00056389
202810/01-970-86	Armatura se šikmým usazením, DN 20, se stykovým šroubením, PVC	00416456
202810/01-971-86	Armatura se šikmým usazením, DN 25, se stykovým šroubením, PVC	00416457
202810/01-967-86	Armatura T-kus, DN 32, PVC	00069106
202810/01-968-86	Armatura T-kus, DN 40, PVC	00069105
202810/01-969-86	Armatura T-kus, DN 50, PVC	00069104

Příslušenství

(dodání cca během 3 pracovních dnů po obdržení objednávky)

Typ	Obj. č.
KCI zásobník pro nástěnnou montáž, tlakově těsný do 6 bar, pro vložení solného můstku nebo pro použití elektrod plněných KCl	00060254

Rozměry



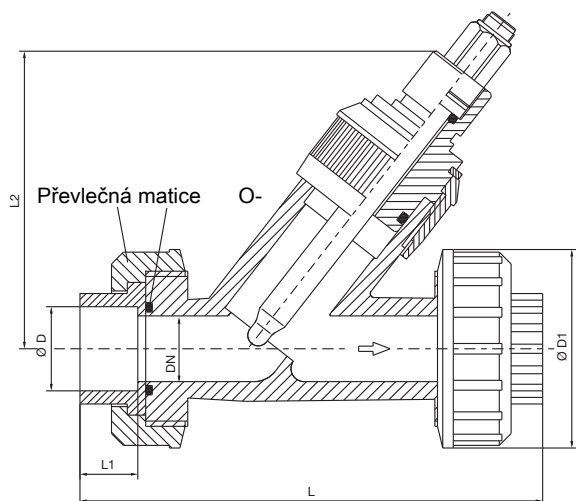
Vertikální montážní poloha

Provedení jako šikmé usazení

Typ	DN	Ø D	L	L ₁	L ₂
202810/01-965-86	20	25	144	19	110
202810/01-966-86	25	32	154	22	115

Provedení jako T-kus

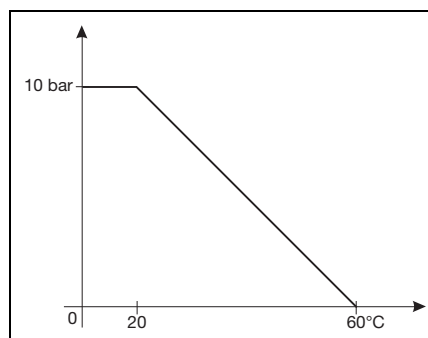
Typ	DN	Ø D	Ø D ₁	L	L ₁	L ₂
202810/01-967-86	32	40	51	129	112	47
202810/01-968-86	40	50	62	137	120	59
202810/01-969-86	50	63	77	147	130	72



Provedení jako šikmé usazení a se stykovým šroubením

Typ	DN	Ø D	Ø D ₁	L	L ₁	L ₂
202810/01-970-86	20	25	66	158	19	110
202810/01-971-86	25	32	75	176	22	115

Přípustný tlak



JUMO Měření a regulace s.r.o.
 Křídlovická 943/24a, 603 00 Brno
 Česká republika
 Tel: +420 541 321 113
 Fax: +420 541 211 520
 Internet: www.jumo.cz
 E-mail: info.cz@jumo.net

JUMO Slovensko s.r.o.
 Púchovská 8, 831 06 Bratislava
 Slovenská republika
 Tel: +421 244 871 676
 Fax: +421 244 871 676
 Internet: www.jumo.sk
 E-mail: info.sk@jumo.net

JUMO GmbH & Co. KG
 Moritz-Juchheim-Straße 1, 36039 Fulda
 Německo
 Tel: +49 661 6003-0
 Fax: +49 661 6003-607
 Internet: www.jumo.net
 E-mail: mail@jumo.net



Skladová provedení

(dodání cca během 3 pracovních dnů po obdržení objednávky)

Typ	Označení	Obj. č.
202810/03-104-87-80/000	2DA-G1/2-PP, "transparentní" měřicí nádobka, materiál polykarbonát (PC)	00327603
202810/03-104-87-87/000	2DA-G1/2-PP/PP, "netransparentní" měřicí nádobka, materiál polypropylen (PP)	00351404
202810/01-965-86	Armatura se šikmým usazením, DN 20, PVC	00056390
202810/01-966-86	Armatura se šikmým usazením, DN 25, PVC	00056389
202810/01-970-86	Armatura se šikmým usazením, DN 20, se stykovým šroubením, PVC	00416456
202810/01-971-86	Armatura se šikmým usazením, DN 25, se stykovým šroubením, PVC	00416457
202810/01-967-86	Armatura T-kus, DN 32, PVC	00069106
202810/01-968-86	Armatura T-kus, DN 40, PVC	00069105
202810/01-969-86	Armatura T-kus, DN 50, PVC	00069104

Výrobní provedení

(dodání cca během 10 pracovních dnů po obdržení objednávky)

Typ	Označení	Obj. č.
202810/03-104-87-80/055	2DA-G1/2-PP, "transparentní" měřicí nádobka, materiál polykarbonát (PC); se zemnicím kolíkem	00362345
202810/01-966-86	2DA-G1/2-PP/PP, "netransparentní" měřicí nádobka, materiál polypropylen (PP); se zemnicím kolíkem	00056389

Příslušenství a náhradní díly

Typ	Obj. č.
Náhradní nádobka z polykarbonátu (PC); včetně O-kroužku; pro typ 202810/03 v provedení od září 2005	00417498
Náhradní nádobka z polypropylenu (PP); včetně O-kroužku; pro typ 202810/03 v provedení od září 2005	00463367
KCl zásobník pro nástěnnou montáž, tlakově těsný do 6 bar, pro vložení solného můstku nebo pro použití elektrod plněných KCl	00060254
Úhlový držák, nerezová ocel 1.4571, pro typ 202810/03...	00455706