

JUMO digiLine Ci mit separatem Sensor

Intelligente Elektronik für induktive Leitfähigkeitssensoren für Automatisierungssysteme mit JUMO digiLine, IO-Link, Analog- oder Binärsignale

Kurzbeschreibung

Allgemein

Der JUMO digiLine Ci ermöglicht die Anbindung von Sensoren für elektrolytische Leitfähigkeit an ein Mess- bzw. Automatisierungsgerät. Je nach Bedarf ist der JUMO digiLine Ci mit 4 verschiedenen Schnittstellentypen zur Übertragung von Messwerten oder Schaltsignalen erhältlich:

- **RS485-Schnittstelle** für das JUMO digiLine-Protokoll und Modbus
- **IO-Link-Schnittstelle** zur Anbindung an moderne Automatisierungssysteme
- **Analogausgänge** zur Übertragung der Messwerte als Einheitssignal 4 bis 20 mA
- **Binärausgänge** für schaltende Anwendungen (z. B. Ansteuerung von Relais)

Die Ausführungen mit RS485-Schnittstelle kommen im JUMO digiLine-Betrieb mit Plug & Play-Unterstützung am JUMO AQUIS touch S/P oder im Modbus-Betrieb am JUMO mTRON T zum Einsatz. Mehrere Sensoren übertragen auf dem Bus gleichzeitig ihre Messdaten kontinuierlich zu einem Mastergerät. Die Variante mit IO-Link-Schnittstelle stellt eine wichtige Ergänzung dar, mit der JUMO den Bedürfnissen seiner Kunden in der modernen Welt der Automatisierungstechnik Rechnung trägt.

Alternativ sind auch Geräteausführungen mit Analog- und Binärausgängen erhältlich. Die Analoge ist mit 2 Analogausgängen ausgestattet und überträgt Temperatur- und Leitfähigkeitsmesswert als skalierbares Einheitssignal (4 bis 20 mA). Die Ausführung mit Binärausgängen verfügt über 2 Halbleiterrelaisausgänge (PhotoMOS®) zur Realisierung von Schaltanwendungen. Die Geräteausführungen mit Analog- oder Binärausgängen haben außerdem 2 Binäreingänge. Über die Binäreingänge können mit potenzialfreien Kontakten oder Logiksignalen die Holdfunktionen oder die Messbereichumschaltung im JUMO digiLine Ci angesteuert werden.

Montage und Anschluss

In der Geräteausführung mit separatem Sensor sind Leitfähigkeitssensor und JUMO digiLine-Elektronik zwei getrennte Baugruppen, die mit einer Sensorleitung verbunden werden. Der Sensor wird am Einsatzort in einer geeigneten Armatur eingebaut. Die JUMO digiLine-Elektronik kann in der Nähe des Sensors montiert werden. Zur Montage dient die mitgelieferte Halterung. Sie ermöglicht die Befestigung der JUMO digiLine-Elektronik an Wänden, Rohren, Masten und auf Hutschienen. Der elektrische Anschluss geschieht einfach und schnell mit fertig konfektionierten Kabeln je nach Schnittstellentyp über 2 M12-Steckanschlüsse oder M12-Buchsen (Sensoranschluss und Schnittstellenanschluss).

Konfiguration, Parametrierung und Kalibrierung

Der JUMO digiLine Ci wird über die Bedienung am JUMO AQUIS touch S/P konfiguriert, parametrierung und kalibriert. In Geräteausführungen des JUMO digiLine Ci mit Display und Bedienfeld ist die Bedienung auch direkt am JUMO digiLine Ci möglich. Die Kalibrierung kann aber auch per PC mit der JUMO DSM-Software (Digital-Sensor-Management-Software) bequem im Labor vorgenommen werden. Zum Anschluss am PC hat der JUMO digiLine Ci einen USB-Anschluss Typ Micro-B.



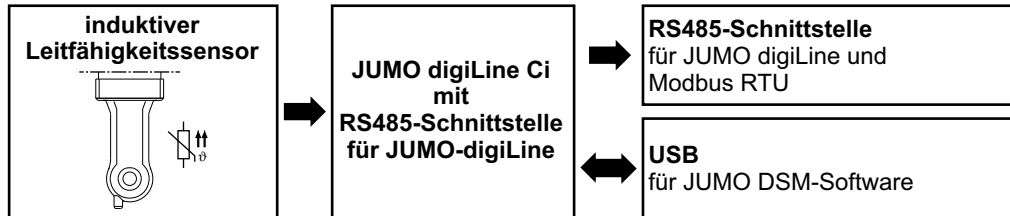
Typ 202760

Besonderheiten

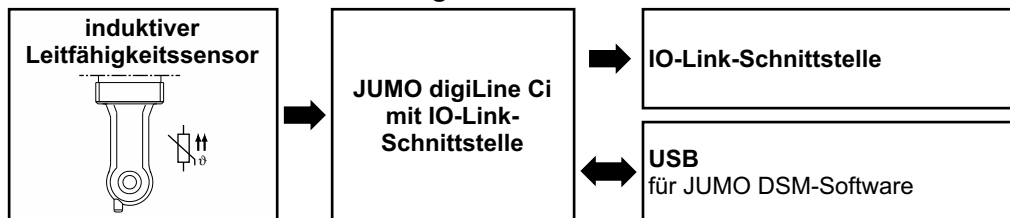
- sichere Übertragung von Messwerten über digitale Schnittstellen wie den JUMO digiLine-Bus oder IO-Link
- einfache zeitsparende Busverkabelung mit fertig konfektioniertem Leitungsmaterial (als Zubehör erhältlich)
- Kalibrierung des Sensors am PC mit Speicherung der Kalibrierdaten in der JUMO digiLine-Elektronik
- einfache und zeitsparende Plug & Play-Installation am JUMO AQUIS touch S/P
- umfangreiches Angebot an verschiedenen Schnittstellen für unterschiedliche Kundenbedürfnisse (JUMO digiLine, IO-Link, analoge Einheitssignale oder binäre Schaltsignale)

Blockschaltbilder

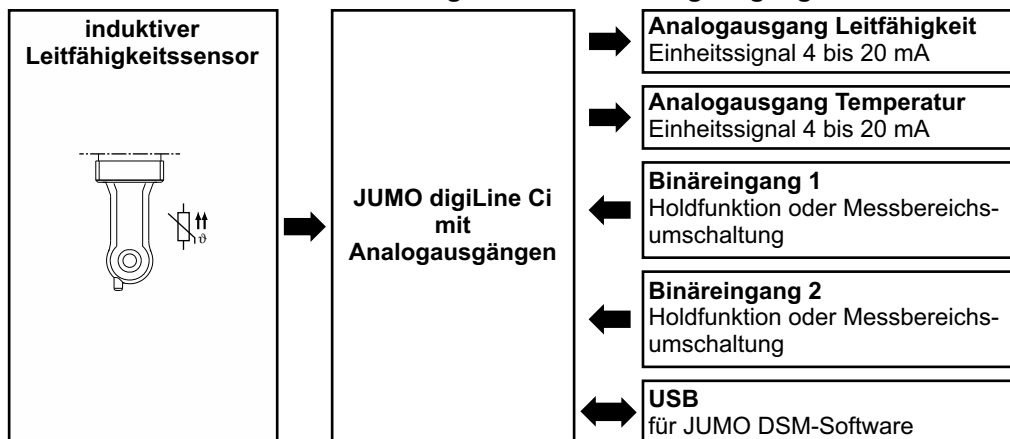
JUMO digiLine Ci mit RS485-Schnittstelle (JUMO digiLine und Modbus)



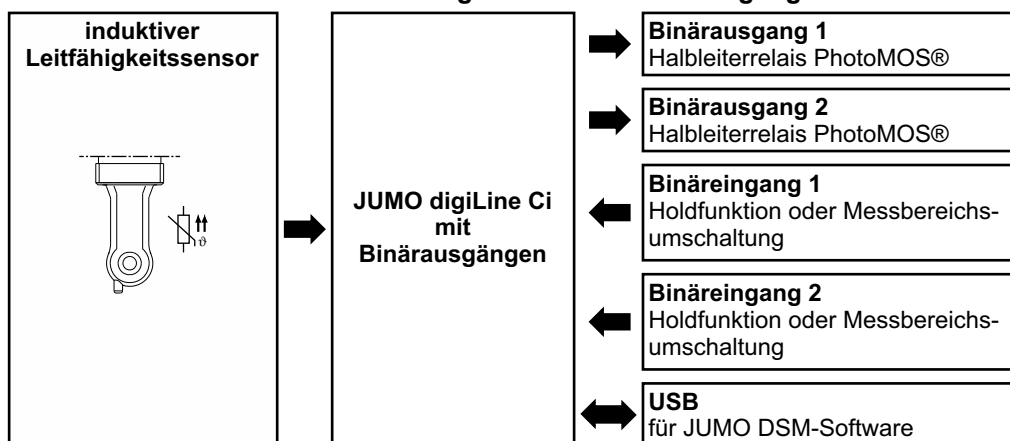
JUMO digiLine Ci mit IO-Link-Schnittstelle



JUMO digiLine Ci mit Analogausgängen

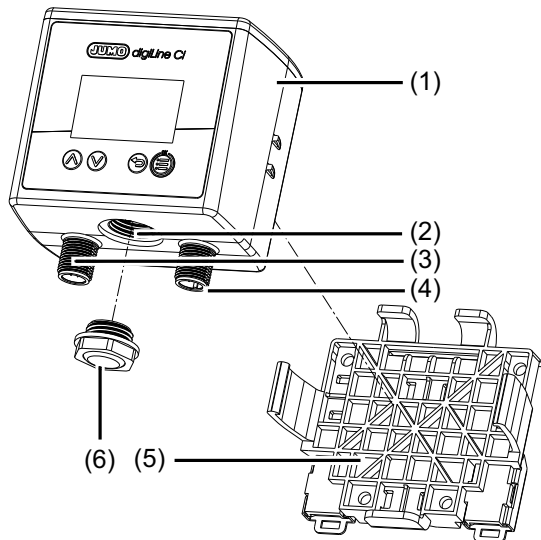


JUMO digiLine Ci mit Binärausgängen



Geräteaufbau

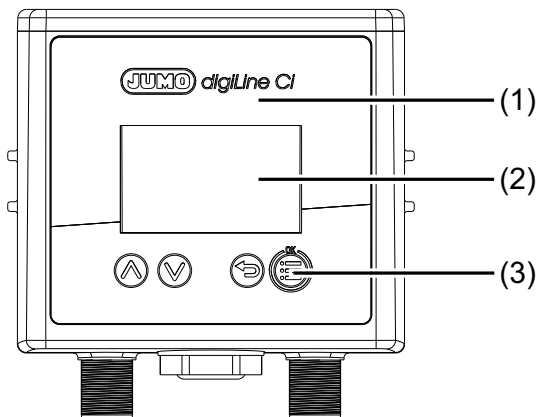
JUMO digiLine-Elektronik für Ci-Sensoren in Geräteausführung mit separatem Sensor



- 1) JUMO digiLine-Elektronik für Ci-Sensoren
- 2) USB-Schnittstelle
- 3) M12-Steckanschluss 8-polig für Sensoranschluss
- 4) M12-Steckanschluss für Aus-/Eingangssignale oder Schnittstellenanschluss (je nach Geräteausführung)
- 5) Halterung zur Wand-, Rohr- und Hutschienenmontage
- 6) Gehäuseöffnung für USB-Schnittstelle (verschlossen mit Entlüftungselement)

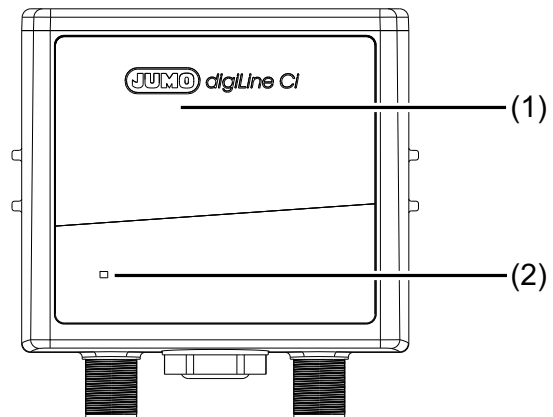
Die Gerätefronten des JUMO digiLine Ci

Geräteausführung mit Display und Folientastatur



- 1) Gerätefront JUMO digiLine Ci mit Bedienfeld
- 2) Anzeige
- 3) Bedientasten

Geräteausführung ohne Display und Folientastatur



- 1) Gerätefront JUMO digiLine Ci ohne Bedienfeld
- 2) Status-LED

Beschreibung

Geräteausführung RS485-Schnittstelle für JUMO digiLine und Modbus RTU

Diese Schnittstelle dient der Anbindung an das JUMO digiLine-Bussystem des JUMO AQUIS touch S/P oder an ein JUMO mTRON T mit Modbus-Schnittstelle.

Die Plug & Play-Unterstützung der JUMO digiLine-Elektronik im JUMO digiLine-Betrieb erleichtert die Sensor-Inbetriebnahme erheblich. Nach dem Anschluss am JUMO AQUIS touch S/P wird die JUMO digiLine-Elektronik automatisch konfiguriert und nimmt sofort ihren Betrieb auf.

Alternativ zum JUMO digiLine-Betrieb mit Plug & Play-Unterstützung am JUMO AQUIS touch S/P, ist auch ein Modbus-Betrieb (Modbus-RTU) am JUMO mTRON T mit Zugriff auf die Messdaten möglich. Die Konfiguration und Kalibrierung der JUMO digiLine-Elektronik erfolgt in diesem Fall am PC (USB-Schnittstelle) mit der JUMO DSM-Software.

Geräteausführung IO-Link-Schnittstelle

Die Geräteausführung mit IO-Link-Schnittstelle ermöglicht die Einbindung in Anlagen, in welchen auf die in der Automatisierungstechnik beliebte IO-Link-Schnittstelle gesetzt wird. Die für das Engineering kundenseitiger Automatisierungsgeräte erforderliche IO Device Description (IODD) wird unter www.jumo.net und <https://ioddfinder.io-link.com> bereitgestellt. Weitere detaillierte Informationen sind im Internet unter www.io-link.com oder in entsprechender Fachliteratur zu finden.

Geräteausführung Analogausgänge für Einheitssignal 4 bis 20 mA

Die analoge Geräteausführung verfügt über 2 Analogausgänge und 2 Binäreingänge zur Ansteuerung mit externen Schaltsignalen. An den Analogausgängen werden Leitfähigkeits- und Temperaturmesswerte als frei skalierbares Einheitssignale 4 bis 20 mA ausgegeben. Die Binäreingänge können zur Ansteuerung von Hold-Funktion oder Messbereichsumschaltung entweder mit potenzialfreien Kontakten oder mit 24-Volt-Logiksignalen angesteuert werden.

Geräteausführung Binärausgänge Halbleiterrelais PhotoMOS®

Die Geräteausführung mit Binärausgängen verfügt über 2 schaltende Ausgänge mit Halbleiterrelais PhotoMOS® und 2 Binäreingänge zur Ansteuerung mit externen Schaltsignalen. Die Binärausgänge geben Zustände interner Funktionen der JUMO digiLine-Elektronik

(z. B. Grenzwertüberwachung oder Sensorstörung) als Schaltsignal aus. Die Binäreingänge können zur Ansteuerung von Hold-Funktion oder Messbereichsumschaltung entweder mit potenzialfreien Kontakten oder mit 24-Volt-Logiksignalen angesteuert werden.

JUMO Digital Sensor Management Software für den PC

Mit der JUMO DSM-Software (DSM steht für Digital-Sensor-Management) können JUMO digiLine-Elektroniken am PC verwaltet, kalibriert und getestet werden. Zudem dient sie als Konfigurationstool für JUMO digiLine-Elektroniken in den Geräteausführungen mit Analog- und Binärausgängen. Der Anschluss am PC erfolgt über die USB-Schnittstelle. Die JUMO DSM-Software pflegt Daten aus dem Speicher einer JUMO digiLine-Elektronik in ihre Sensor-Datenbank ein. Die Sensor-Datenbank hält Kalibrierlogbucheinträge, Historien über ausgetauschte Sensoren und Konfigurationsänderungen der JUMO digiLine-Elektronik fest. Soll die JUMO digiLine-Elektronik mit einem neuen Sensor betrieben werden (nur bei Geräteausführungen mit separatem Sensor möglich), können Daten für den neuen Sensor mit der JUMO DSM-Software zurückgesetzt und die Informationen des alten Sensors auf dem PC archiviert werden.

Temperaturkompensation

Die Temperaturkompensation des elektrolytischen Leitwerts erfolgt in der JUMO digiLine-Elektronik. Beim Einsatz von Leitfähigkeitsensoren mit integriertem Temperaturfühler kann die JUMO digiLine-Elektronik die Kompensationstemperatur direkt vom Sensor erhalten. Alternativ dazu kann die Kompensationstemperatur vom JUMO digiLine-Mastergerät (JUMO AQUIS touch S/P) oder dem IO-Link-Master übermittelt werden. Als dritte Möglichkeit kann eine feste Temperatur in der Konfiguration der JUMO digiLine-Elektronik vorgegeben werden. Die JUMO digiLine-Elektronik bietet mehrere Temperaturkompensationsverfahren (z. B. natürliche Wässer, konstanter Temperaturkoeffizient, TK-Kurve sowie diverse Konzentrationskurven) in der Konfiguration zur Auswahl.

Kalibrierung

Die Kalibrierung kann entweder im Feld am JUMO AQUIS touch S/P, oder sofern vorhanden über das Bedienfeld der JUMO digiLine-Elektronik erfolgen. Außerdem besteht die Möglichkeit auch an einem Arbeitsplatz mit der JUMO DSM-Software zu kalibrieren. Die Kalibrierdaten werden in der JUMO digiLine-Elektronik des Sensors gespeichert. Die Sensorkalibrierung kann also im Vorfeld der Inbetriebnahme vorgenommen werden, um

den Sensor mit seiner JUMO digiLine-Elektronik dann später an der Anlage einfach nur noch montieren zu müssen. Bei erforderlichem Sensortausch wird die Stillstandszeit der Anlage auf ein Minimum reduziert.

Kalibriertimer

In der JUMO digiLine-Elektronik ist ein Kalibriertimer implementiert, der nach Ablauf des eingestellten Kalibrierintervalls eine Erinnerung an die fällige Sensor-Kalibrierung am JUMO AQUIS touch S/P oder IO-Link-Master auslösen kann. Die Einstellung des Kalibrierintervalls kann über das Konfigurationsmenü des JUMO AQUIS touch S/P, falls vorhanden am Bedienfeld der JUMO digiLine-Elektronik oder mit der JUMO DSM-Software editiert werden. Bei jeder Sensor-Kalibrierung wird das Kalibrierintervall von neuem gestartet.

Kalibrierlogbuch

In der JUMO digiLine-Elektronik ist ein Kalibrierlogbuch gespeichert, in dem die letzten 10 Kalibriervorgänge mit Datum, Zeit und Kalibrierwerten festgehalten werden. Es bietet einen Überblick über die Kalibrierhistorie des Sensors. Das Kalibrierlogbuch kann entweder am JUMO AQUIS touch S/P, falls vorhanden am Bedienfeld der JUMO digiLine-Elektronik oder mit der JUMO DSM-Software am PC ausgelesen werden. Die Anzahl der gespeicherten Kalibrierlogbucheinträge einer JUMO digiLine-Elektronik in der JUMO DSM-Software ist nicht begrenzt.

Sensor-Informationen

In der JUMO digiLine-Elektronik werden zahlreiche Daten wie Typinformationen, Betriebsdaten, Informationen zur Messstellenidentifikation etc. gespeichert. Jeder Sensor kann anhand dieser Informationen eindeutig identifiziert und optimal verwaltet werden. Alle diese Daten können am JUMO AQUIS touch S/P oder mit der JUMO DSM-Software betrachtet werden. IO-Link-Master können diese Daten ebenfalls abfragen.

Grenzwertüberwachung

Bei Geräteausführungen mit Binärausgängen oder IO-Link-Schnittstelle stehen 2 Grenzwertüberwachungen mit jeweils 4 wählbaren mathematischen Basis-Schaltfunktionen (Min-Alarm, Max-Alarm, Alarmfenster und Alarmfenster invertiert) zur Verfügung. Der Grenzwert kann fest eingestellt werden. Außerdem gibt es auch die Einstellmöglichkeit für Grenzwertalarmlar nach USP <645> oder europäischem Arzneibuch (Ph. Eur.) für gereinigtes Wasser.

JUMO GmbH & Co. KG

Hausadresse: Moritz-Juchheim-Straße 1, 36039 Fulda, Germany
Lieferadresse: Mackenrodtstraße 14, 36039 Fulda, Germany
Postadresse: 36035 Fulda, Germany

Telefon: +49 661 6003-714
Telefax: +49 661 6003-605
E-Mail: mail@jumo.net
Internet: www.jumo.net



Bei Bedarf kann eine Grenzwertalarmunterdrückung von auftretenden Grenzwertalarmen beim Einschalten des Gerätes und bei Messbereichswechseln konfiguriert werden.

Mit der Grenzwertüberwachung können die Analogwerte von Temperatur- und Leitfähigkeitsmesseingang überwacht werden. Die Grenzwertalarmensignale können als Signalquelle für die Binärausgänge und bei Geräteausführungen mit Binärausgängen auch für den Alarmsummer des Gerätes konfiguriert werden.

Alarmsummer

Zur akustischen Signalisierung von Alarmen verfügt die Geräteausführung mit Binärausgängen über einen Alarmsummer.

Dieser kann mit bis zu 3 internen Binärsignalen gleichzeitig verknüpft werden. Löst eines dieser Signale einen Alarm aus, erfolgt eine akustische Alarmierung je nach Konfiguration entweder zeitbegrenzt oder bis zur Quittierung aller jeweiligen Alarme.

Sensorüberwachung

Zur Überwachung der Belastung des Sensors durch Sensorreinigungen sind Zähler für CIP- und SIP-Zyklen implementiert. CIP- und SIP-Zyklen werden automatisch anhand der Kriterien erkannt, die in der Konfiguration der Sensorüberwachung angegeben werden. Die Zähler für CIP- und SIP-Zyklen halten jeweils die Anzahl der durchlaufenen Reinigungsvorgänge eines Sensors fest. Die Zählerstände können am JUMO AQUIS touch S/P angezeigt und von IO-Link-Mastern abgefragt werden, um den Verschleißstatus des Sensors zu beurteilen. Beim Erreichen eines konfigurierten Zählerstandes, wird am JUMO digiLine-Master-Gerät und falls vorhanden am lokalen Display des JUMO digiLine CR/Ci ein Alarm signalisiert. Die Zähler werden beim Tausch eines Sensors mit der JUMO DSM-Software zurückgesetzt.

Sensorstress

Zur Beurteilung der Belastung des Sensors durch thermische Beanspruchung wird auf Basis der Messdaten des Sensors der aktuelle „Sensorstress“ berechnet. In der JUMO digiLine-Elektronik kann ein Alarmsignal für den Sensorstress konfiguriert werden, das bei Erreichen eines kritischen Sensorstresslevels am Mastergerät und falls vorhanden am Display der JUMO digiLine-Elektronik einen Sensorstressalarm signalisiert.

Kundenspezifische Kennlinien

Für jeden Messbereich kann in der JUMO digiLine-Elektronik eine Linearisierungstabelle mit jeweils bis zu 30 Wertepaaren aktiviert werden. Sie dienen der Abbildung des gemessenen elektrolytischen Leitwertes auf eine beliebige Einheit (z. B. einen von der Leitfähigkeit abgeleiteter Konzentrationswert). Die Linearisierungstabellen des JUMO digiLine Ci können beim Betrieb ohne Mastergerät genutzt werden, um bei Geräteausführungen mit Display den Messwert der lokalen Anzeige mit einer kundenspezifischen Linearisierung zu versehen. Für den Betrieb am JUMO AQUIS touch S/P werden die Linearisierungstabellen der JUMO digiLine-Elektronik deaktiviert. Hier steht die kundenspezifische Linearisierung des JUMO AQUIS touch S/P zur Verfügung und sollte hierfür genutzt werden.



Technische Daten

RS485-Schnittstelle für JUMO digiLine oder Modbus

Protokoll	JUMO digiLine ^a oder Modbus RTU ^b
Geräteadresse	1 bis 247
Datenformate ^c	8 - 1 - no parity 8 - 2 - no parity 8 - 1 - odd parity 8 - 1 - even parity
Baudraten	9600 Baud 19200 Baud 38400 Baud
einstellbare minimale Antwortzeit	0 bis 500 ms

^a Das JUMO digiLine-Protokoll vergibt die Schnittstellenparameter bei der Inbetriebnahme automatisch (Plug & Play).

^b Das Modbus-RTU-Protokoll dient zum Betrieb der JUMO digiLine-Elektronik an einer JUMO mTRON T CPU. Beim Betrieb an einem JUMO mTRON T müssen die Schnittstellenparameter vor der ersten Inbetriebnahme mit der JUMO DSM-Software eingestellt werden.

^c Angabe im Format Nutzbits - Stoppbit - Parität.

IO-Link-Schnittstelle

Kommunikationsschnittstelle	IO-Link-Device V 1.1 (abwärtskompatibel zu V 1.0)
Kommunikationsmodus (Datenübertragungsrate)	COM 3 (230,4 kBaud)
IO Device Description (IODD)	Die IODD kann auf der Website von JUMO im Produktbereich dieses Gerätes oder auf der Website www.io-link.com mit dem „IODDfinder“ lokalisiert und heruntergeladen werden.
max. Leitungslänge gemäß IO-Link-Standard	20 m
Ausgangsmodus	
Typ Schaltausgang	Transistorschaltausgang konfigurierbar als NPN, PNP oder Push/Pull
kürschlussfest	ja (getaktet)
überlastfest	ja
verpolungssicher	ja
Strombelastbarkeit der Schaltausgänge	jeweils 100 mA
Spannungsabfall der Schaltausgänge	jeweils maximal 2 V

Analogausgänge 4 bis 20 mA

Signalbereich	4 bis 20 mA
maximaler Bürdenwiderstand	≤ 500 Ω
Genauigkeit	0,25 %
Umgebungstemperatureinfluss	0,08 % / 10 K

Binärausgänge

Typ	Halbleiterrelais PhotoMOS®
Strombelastbarkeit	200 mA
maximale Spannung	DC 50 V, AC 35 V



Analoge Eingänge (Sensoranschlusseite)

Eingang für Temperatursensor

Messbereich	
Pt100	-50 bis +250 °C
Pt1000	-50 bis +250 °C
Anschlussarten	2-Leiter
Messgenauigkeit	±0,25 % vom MB ^a
Umgebungstemperatureinfluss	0,1 % / 10 K
Abtastzeit	500 ms

^a MB: Messbereichsumfang

Eingang für Ci-Leitfähigkeitssensor

Einheiten	µS/cm mS/cm kΩ × cm MΩ × cm
Anzeigebereiche ^a	0,000 bis 9,999 00,00 bis 99,99 000,0 bis 999,9 0000 bis 9999
Temperaturkompensation	TK linear ^b für -50 bis +250 °C TK-Kurve ^b für -20 bis +150 °C TDS ^c für -50 bis 250 °C natürliche Wasser DIN EN 27888 für 0 bis 36 °C natürliche Wasser mit erweitertem Bereich für 0 bis 100 °C NaOH 0 bis 12 % für 0 bis 90 °C NaOH 25 bis 50 % für 10 bis 90 °C HNO ₃ 0 bis 25 % für 0 bis 80 °C HNO ₃ 36 bis 82 % für -20 bis +65 °C H ₂ SO ₄ 0 bis 28 % für -17 bis +104 °C H ₂ SO ₄ 36 bis 85 % für -17 bis +115 °C H ₂ SO ₄ 92 bis 99 % für -17 bis +115 °C HCL 0 bis 18 % für 10 bis 65 °C HCL 22 bis 44 % für -20 bis +65 °C NaCl 0 bis 25 % für -10 bis +40 °C MgCl ₂ 0 bis 17,5 % für -10 bis +40 °C MgCl ₂ 18,5 bis 25 % für -10 bis +40 °C
Messgenauigkeit	0,000 bis 1,000 mS ±1,5 % vom MBE ^d 1,001 bis 10,00 mS ±1 % vom MBE ^d 10,01 bis 100,0 mS ±1 % vom MBE ^d 100,1 bis 1000 mS ±1 % vom MBE ^d 1001 bis 2000 mS ±1,5 % vom MBE ^d
Zellenkonstante	4 bis 8 cm ⁻¹
Messbereichsumschaltung	Geräteausführungen mit Analog- / Binärausgang 2 Messbereiche konfigurierbar Geräteausführungen mit RS485- / IO-Link-Schnittstelle 4 Messbereiche konfigurierbar
Umgebungstemperatureinfluss	0,1 % / K
Abtastzeit	500 ms

^a Der Mess-/Anzeigebereich ist skalierbar. Das Kommaformat ist frei wählbar.



- ^b TK: Temperaturkoeffizient
- ^c TDS (Total Dissolved Solids)
- ^d MBE: Messbereichsendwert

Binäreingang (nur bei Geräteausführungen mit Analog- oder Binärausgang)

Signalart	Schaltschwellen	
	Ein	Aus
potenzialfreier Kontakt	< 800 Ω	> 1,5 kΩ
Logikeingang (externe Spannungsquelle max. DC 28 V)	> 6 V	< 5 V

Elektrische Daten

Geräteausführungen mit RS485-Schnittstelle

Spannungsversorgung ^{ab}	DC 4,5 bis 5,5 V oder DC 18 bis 30 V
Leistungs-/Stromaufnahme	< 3 W
elektromagnetische Verträglichkeit (EMV) Störaussendung Störfestigkeit	DIN EN 61326-1 Klasse B ^c Industrie-Anforderung
Schutzklasse	Schutzklasse III

- ^a Die Spannungsversorgung der JUMO digiLine-Elektronik muss mit SELV oder PELV erfolgen und muss den Anforderungen für energiebegrenzte Stromkreise gemäß DIN EN 61010-1 genügen.
- ^b Der Strom der Stromversorgung muss auf 2 A begrenzt werden. Falls die Versorgungsspannung eine höhere Stromaufnahme zulässt, muss eine Sicherung vorgesehen werden.
- ^c Das Produkt ist für den industriellen Einsatz sowie für Haushalt und Kleingewerbe geeignet.

Geräteausführungen mit IO-Link

Spannungsversorgung ^{ab}	DC 18 bis 30 V
Leistungs-/Stromaufnahme	< 3 W
elektromagnetische Verträglichkeit (EMV) Störaussendung Störfestigkeit	DIN EN 61326-1 Klasse B ^c Industrie-Anforderung
Schutzklasse	Schutzklasse III

- ^a Die Spannungsversorgung der JUMO digiLine-Elektronik muss mit SELV oder PELV erfolgen und muss den Anforderungen für energiebegrenzte Stromkreise gemäß DIN EN 61010-1 genügen.
- ^b Der Strom der Stromversorgung muss auf 2 A begrenzt werden. Falls die Versorgungsspannung eine höhere Stromaufnahme zulässt, muss eine Sicherung vorgesehen werden.
- ^c Das Produkt ist für den industriellen Einsatz sowie für Haushalt und Kleingewerbe geeignet.

Geräteausführungen mit Analog- oder Binärausgängen

Spannungsversorgung ^{ab}	DC 20 bis 30 V
Leistungs-/Stromaufnahme Geräteausführungen mit Analogausgängen Geräteausführungen mit Binärausgängen	≤ 4 W ≤ 3 W
elektromagnetische Verträglichkeit (EMV) Störaussendung Störfestigkeit	DIN EN 61326-1 Klasse B ^c Industrie-Anforderung
Schutzklasse	Schutzklasse III

- ^a Die Spannungsversorgung der JUMO digiLine-Elektronik muss mit SELV oder PELV erfolgen und muss den Anforderungen für energiebegrenzte Stromkreise gemäß DIN EN 61010-1 genügen.
- ^b Der Strom der Stromversorgung muss auf 2 A begrenzt werden. Falls die Versorgungsspannung eine höhere Stromaufnahme zulässt, muss eine Sicherung vorgesehen werden.
- ^c Das Produkt ist für den industriellen Einsatz sowie für Haushalt und Kleingewerbe geeignet.

JUMO GmbH & Co. KG

Hausadresse: Moritz-Juchheim-Straße 1, 36039 Fulda, Germany
 Lieferadresse: Mackenrodtstraße 14, 36039 Fulda, Germany
 Postadresse: 36035 Fulda, Germany

Telefon: +49 661 6003-714
 Telefax: +49 661 6003-605
 E-Mail: mail@jumo.net
 Internet: www.jumo.net

**Gehäuse**

Material	Kunststoff (ABS)
Schutzart	IP66, IP67, IP69K
Gebrauchslage	beliebig unter Berücksichtigung des Betrachtungswinkels des Displays

Umwelteinflüsse

Umgebungstemperatur	-20 bis +60 °C
Lagertemperatur	-25 bis +80 °C
Stoßfestigkeit	DIN EN 60654-3
Beschleunigung	40 m/s ²
Dauer	Dauer 5 ms
Schwingungsfestigkeit	IEC 61298-3
Frequenzbereich	10 bis 150 Hz
Auslenkung	0,75 mm
Beschleunigung	2 m/s ²
Klimafestigkeit	Klimaklasse 4K4H nach EN 60721-3-4 relative Luftfeuchtigkeit ≤ 100 % kondensierend

Zulassungen und Prüfzeichen

Prüfzeichen	Prüfstelle	Zertifikat/Prüfnummer	Prüfgrundlage
DNV GL	DNV GL	Zulassung beantragt	Class Guideline DNVGL-CG-0339
c UL us	Underwriters Laboratories,	Zulassung beantragt	UL 61010-1 (3. Edition), CAN/CSA-C22.2 No. 61010-1 (3. Edition)
GOST	-	Zulassung beantragt	-
EAC	RU	Zulassung beantragt	-

Anschlussplan

5-poliger M12-Steckanschluss für RS485 (JUMO digiLine oder Modbus RTU)

Pin	Potenzial	Symbol
1	+5 V	Steckanschluss
2	+ 24 V	
3	GND	
4	RS485 B (RxD/TxD-)	
5	RS485 A (RxD/TxD+)	
Der Anschluss an der seriellen Schnittstellen eines Mastergerätes mit Schraub- oder Federzugklemmen erfolgt mithilfe der JUMO digiLine-Geräteanschlussleitung (siehe Zubehör)		

4-poliger M12-Steckanschluss für IO-Link

Pin	Potenzial	Symbol
1	+24 V	Steckanschluss
2	Binärausgang 2	
3	GND	
4	IO-Link-Kommunikationsanschluss / Binärausgang 1	

8-polige M12-Buchse für Binärausgänge

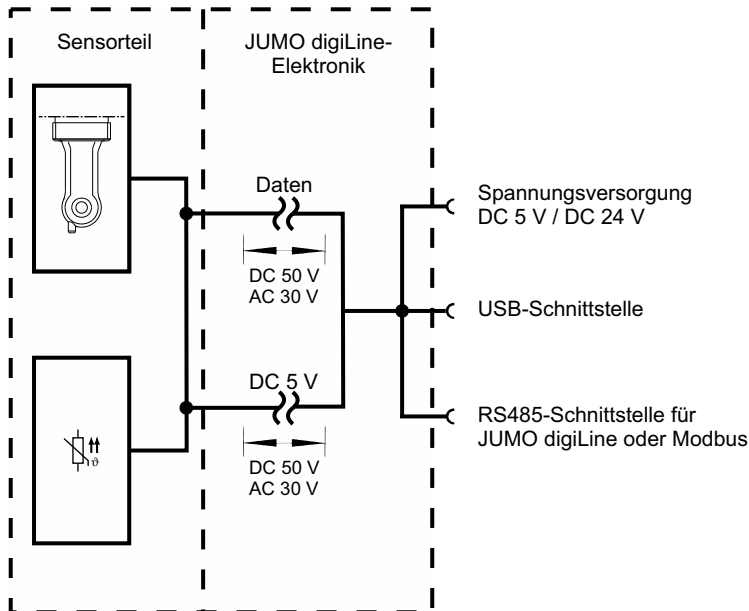
Pin	Potenzial	Symbol
1	Binäreingang 1	Buchse
2	Binäreingang 2	
3	+ Halbleiterrelais 1	
4	- Halbleiterrelais 1	
5	+ Halbleiterrelais 2	
6	- Halbleiterrelais 2	
7	+ 24 V	
8	GND	

8-polige M12-Buchse für Analogausgänge

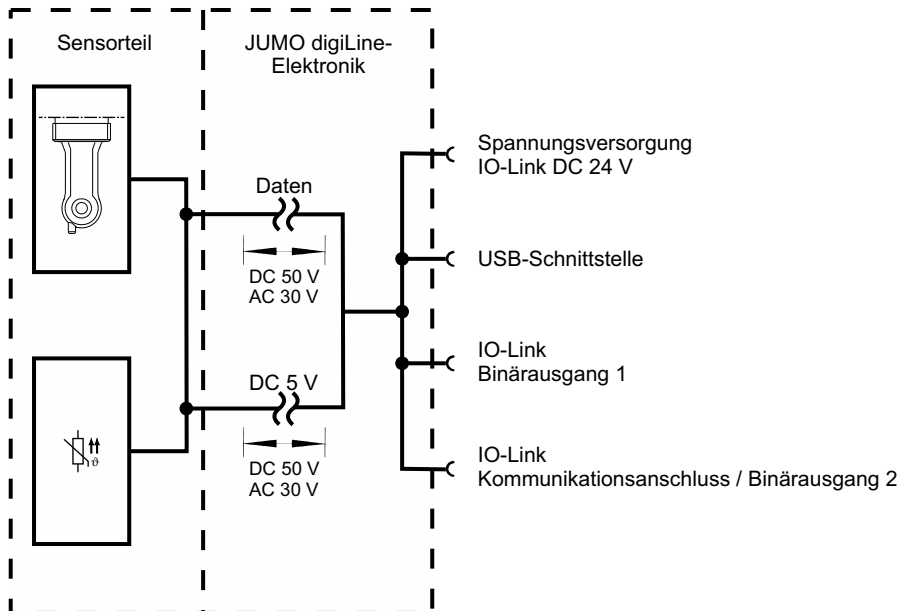
Pin	Potenzial	Symbol
1	Binäreingang 1	Buchse
2	Binäreingang 2	
3	+ Analogausgang Messwert elektrolytische Leitfähigkeit	
4	- Analogausgang Messwert elektrolytische Leitfähigkeit	
5	+ Analogausgang Messwert Temperatur	
6	- Analogausgang Messwert Temperatur	
7	+ 24 V	
8	GND	

Galvanische Trennung

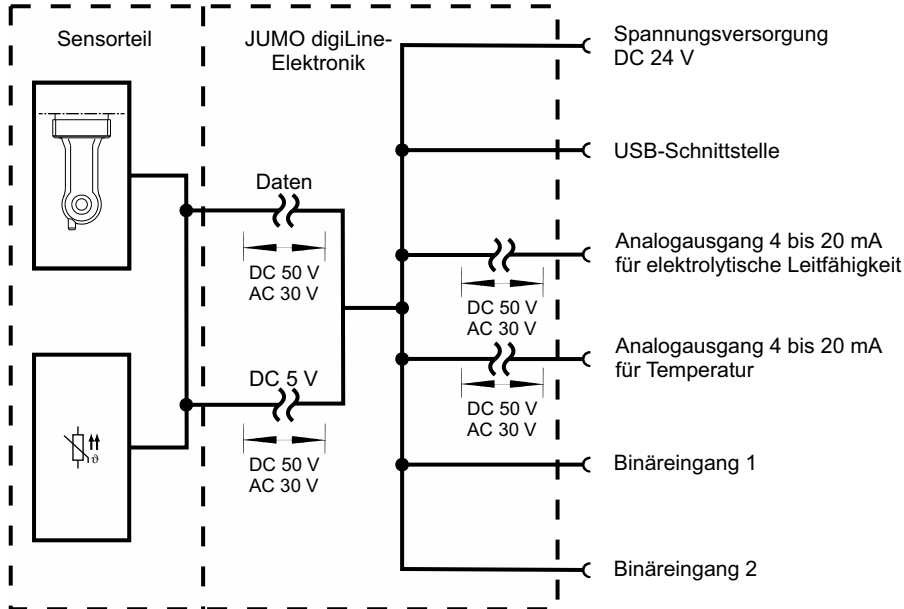
JUMO digiLine Ci mit RS485-Schnittstelle (JUMO digiLine und Modbus)



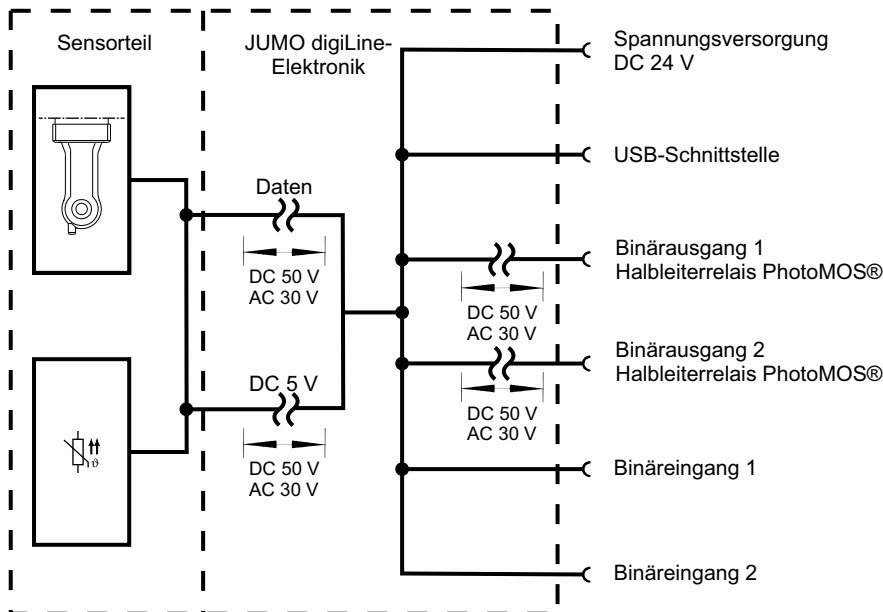
JUMO digiLine Ci mit IO-Link-Schnittstelle



JUMO digiLine Ci mit Analogausgängen



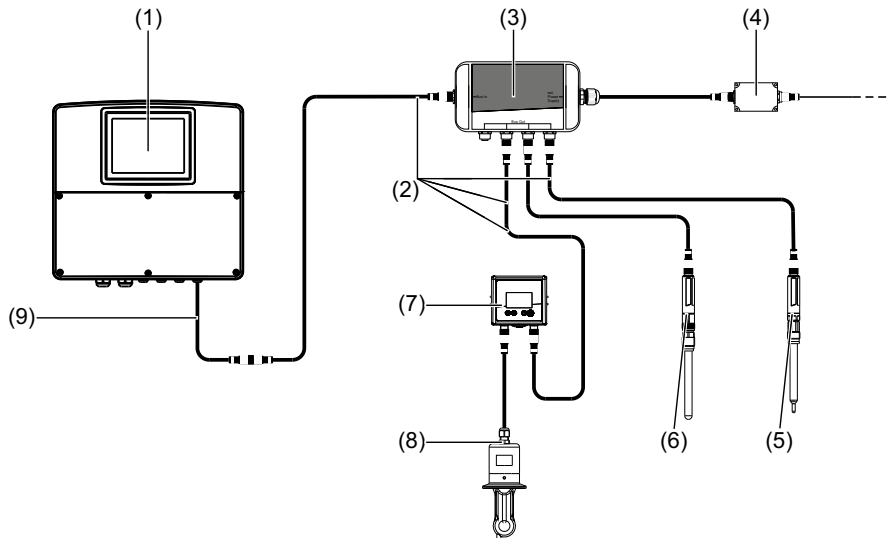
JUMO digiLine Ci mit Binärausgängen



Anschlussbeispiele

JUMO digiLine-Betrieb

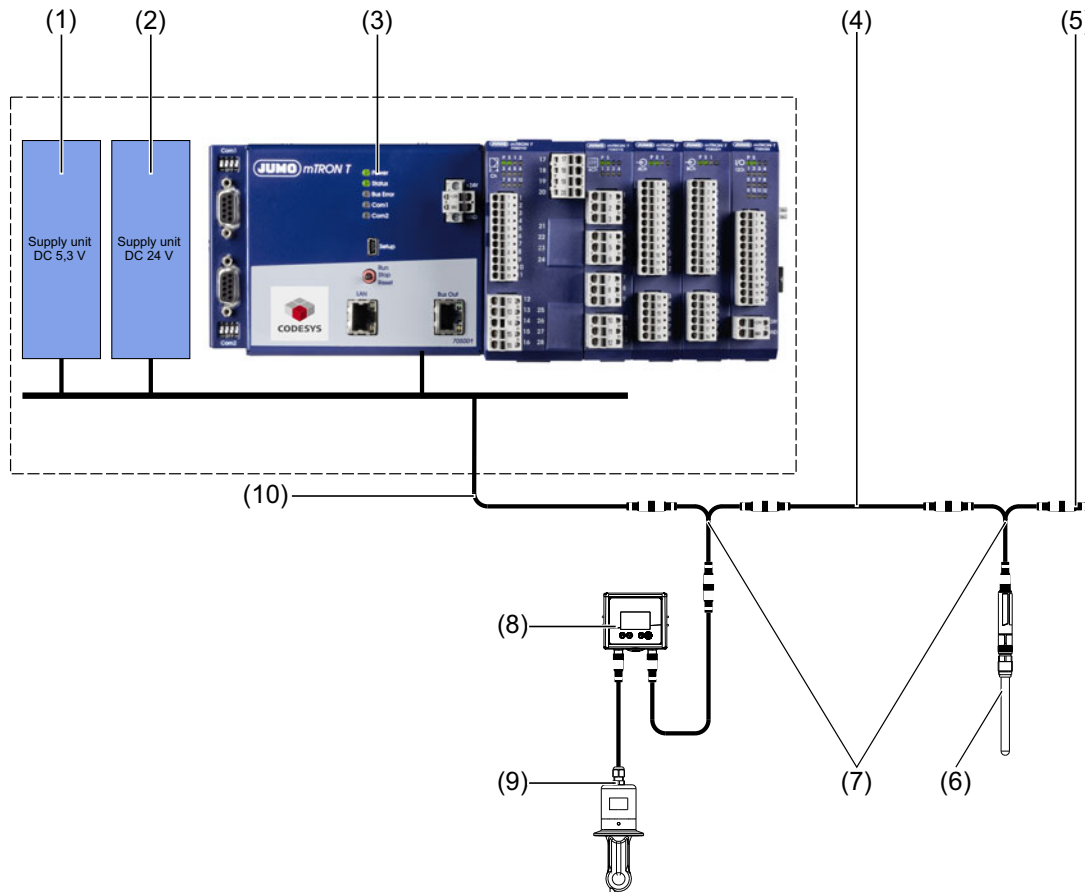
Dargestellt wird das Installationsbeispiel einer Anlage mit 3 Sensoren (pH, induktive Leitfähigkeit und Temperatur) mit JUMO digiLine pH/ORP/T und JUMO digiLine Ci sind an einem JUMO AQUIS touch S angeschlossen. Mit einem JUMO digiLine hub und M12-Verbindungskabeln werden die Busteilnehmer des JUMO digiLine-Bus miteinander verbunden. Für die Montage der Sensoren sind bei JUMO geeignete Armaturen erhältlich.



- (1) JUMO AQUIS touch S mit RS485-Bus-Terminierung im Gerät
- (2) JUMO M12-Verbindungskabel 5-polig und A-kodiert; die erforderliche Gesamtleitungslänge zwischen Mastergerät und Sensoren kann durch Kombination mehrerer M12-Verbindungskabel erreicht werden. Bei der Planung der Leitungslängen müssen die Angaben für die Verkabelungsplanung im Anhang der Betriebsanleitung des JUMO AQUIS touch S/P berücksichtigt werden.
- (3) JUMO digiLine hub mit 4× M12-Buchsen und 1× M12-Steckanschluss jeweils 5-polig A-kodiert; Versorgung DC 24 V mit separatem Netzteil
- (4) separates Netzteil DC 24 V zur Spannungsversorgung des JUMO digiLine-Bussystems
- (5) JUMO Kompensationsthermometer mit 5-poligem JUMO digiLine T
Bestellbeispiel: Kompensationsthermometer 201085/89-1005-21-120 mit JUMO digiLine-T: 202705/30/86-530
- (6) JUMO pH-Sensor mit 5-poligem JUMO digiLine pH
Bestellbeispiel: pH-Sensor 201021/10/12-04-22-120/000 mit JUMO digiLine-pH: 202705/10/86-530
- (7) JUMO digiLine Ci in der Geräteausführung mit separatem Sensor
- (8) induktiver Leitfähigkeitssensor
- (9) JUMO digiLine-Master-Anschlusskabel mit einseitig offenen Aderenden zum Anschluss an Geräte mit Schraub- oder Federzugklemmen; der Anschluss ist in der Betriebsanleitung des JUMO AQUIS touch S/P beschrieben.

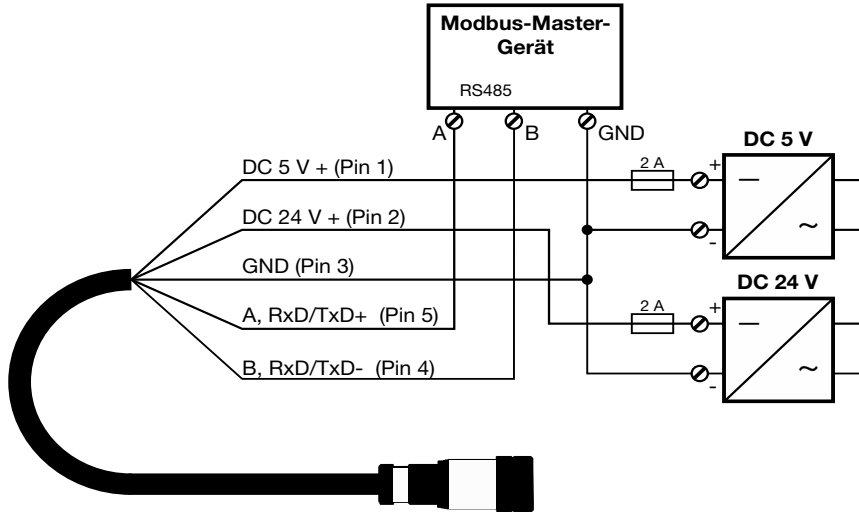
Betrieb von JUMO digiLine Ci in der Geräteausführung mit RS485-Schnittstelle am JUMO mTRON T

Dargestellt wird der Anschluss von 1 Sensor mit JUMO digiLine pH/ORP/T mit 5-poligem M12-Steckanschluss und 1 Leitfähigkeitssensor mit JUMO digiLine Ci in der Geräteausführung mit RS485-Schnittstelle an einem JUMO mTRON T als Modbus-Master-Gerät. Es können bis zu 31 digitale Sensoren pro RS485-Schnittstelle eingebunden werden. Optional kann eine JUMO mTRON T - Zentraleinheit mit bis zu 2 RS485-Schnittstellen (siehe Bestellangaben JUMO mTRON T) ausgestattet werden.



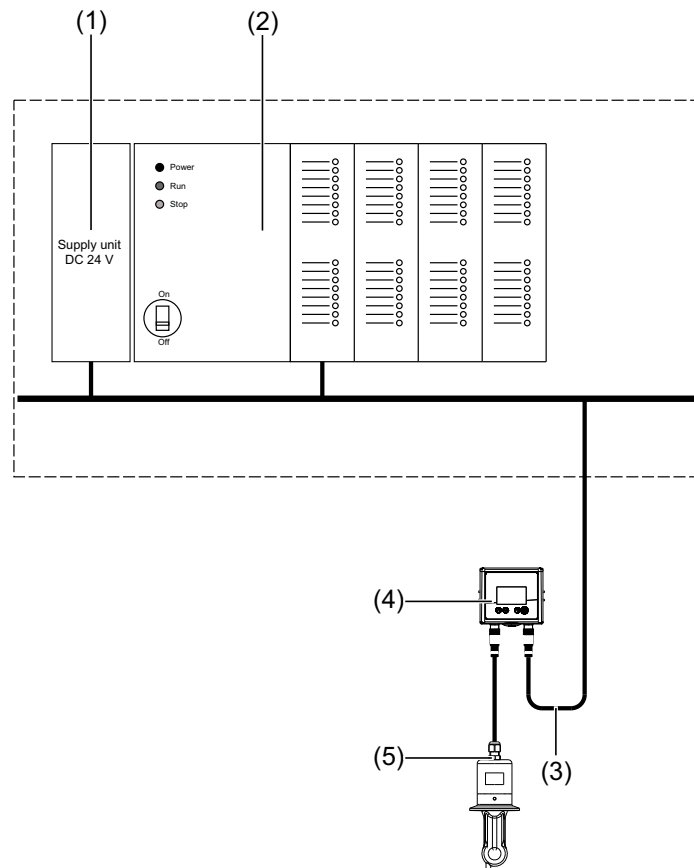
- (1) stabilisiertes Netzteil mit DC 5,3 V-Ausgang zur Speisung von Sensoren mit JUMO digiLine pH/ORP/T 5-polig (Strombegrenzung mit Sicherung 2 A erforderlich)
- (2) stabilisiertes Netzteil mit DC 24 V-Ausgang zur Speisung von Sensoren mit JUMO digiLine Ci und des JUMO mTRON T (Strombegrenzung mit Sicherung 2 A erforderlich)
- (3) JUMO mTRON T - Zentraleinheit mit freigeschalteter SPS-Funktion und RS422/485 Modbus RTU (siehe Bestellangabe JUMO mTRON T)
- (4) JUMO M12-Verbindungskabel 5-polig und A-kodiert
- (5) JUMO M12-Terminierungsstecker 5-polig zum Busabschluss
- (6) JUMO Sensoren mit JUMO digiLine pH/ORP/T 5-polig
- (7) JUMO Y-Verteiler 5-polig mit 2x M12-Kabelbuchsen und 1x M12-Stecker jeweils A-kodiert
- (8) JUMO digiLine Ci in Geräteausführung mit RS485-Schnittstelle
- (9) induktiver Leitfähigkeitssensor
- (10) JUMO digiLine-Master-Anschlusskabel mit einseitig offenen Aderenden zum Anschluss an Geräte mit Schraub- oder Federzugklemmen (siehe Zubehör); für den Anschluss an das Modbus-System ist das im Folgenden aufgeführte Verdrahtungsschema zu berücksichtigen.

Verdrahtungsschema Modbus-Betrieb



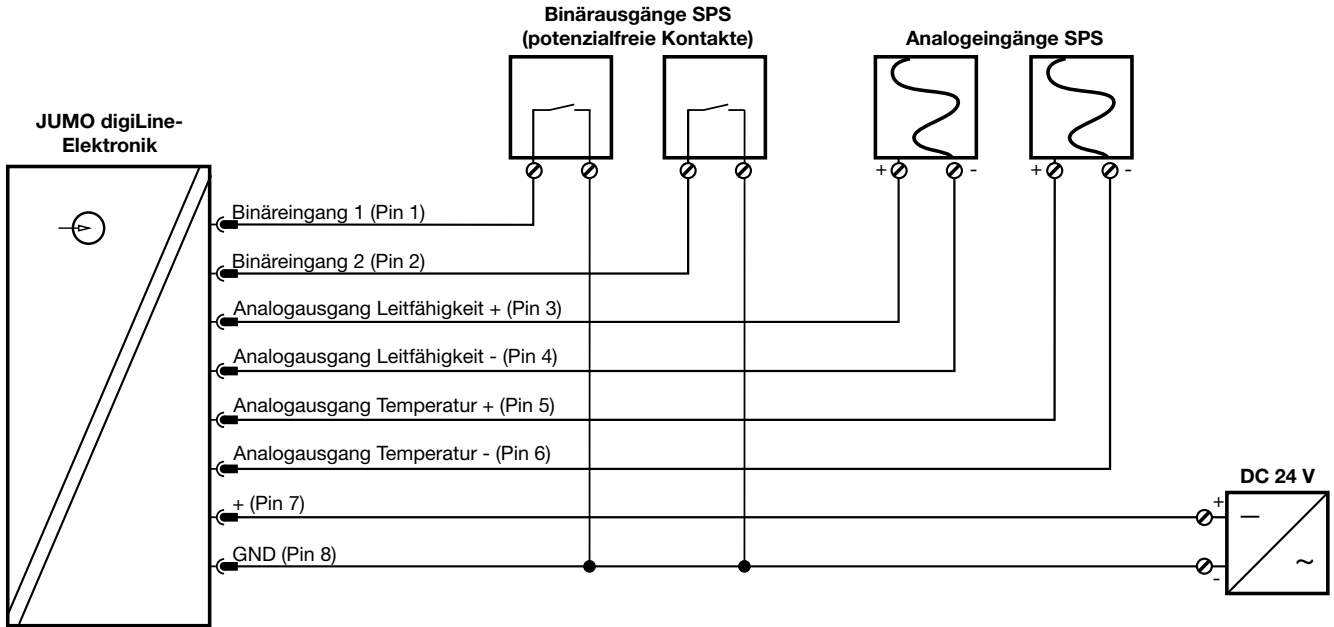
JUMO digiLine Ci in Geräteausführung mit Analogausgängen (Einheitssignal 4 bis 20 mA)

Dargestellt wird der Anschluss eines Leitfähigkeitssensors mit JUMO digiLine Ci in Geräteausführung mit Analogausgängen an einem Mess- bzw. Automatisierungsgerät mit Einheitssignalen 4 bis 20 mA. Außerdem können 2 Binärsignale (je nach Konfiguration potenzialfreie Kontakte oder Logiksignale) des empfangenden Automatisierungsgeräts angeschlossen werden, der über den Binäreingang der JUMO digiLine-Elektronik die Aktivierung der Hold-Funktion oder die Auswahl einer von 2 Messbereichskonfigurationen. Die JUMO digiLine-Elektronik mit Analogausgängen 4 bis 20 mA wird am PC mit JUMO DSM-Software oder bei Geräteausführungen mit Display und Folientastatur direkt am Gerät konfiguriert und kalibriert.



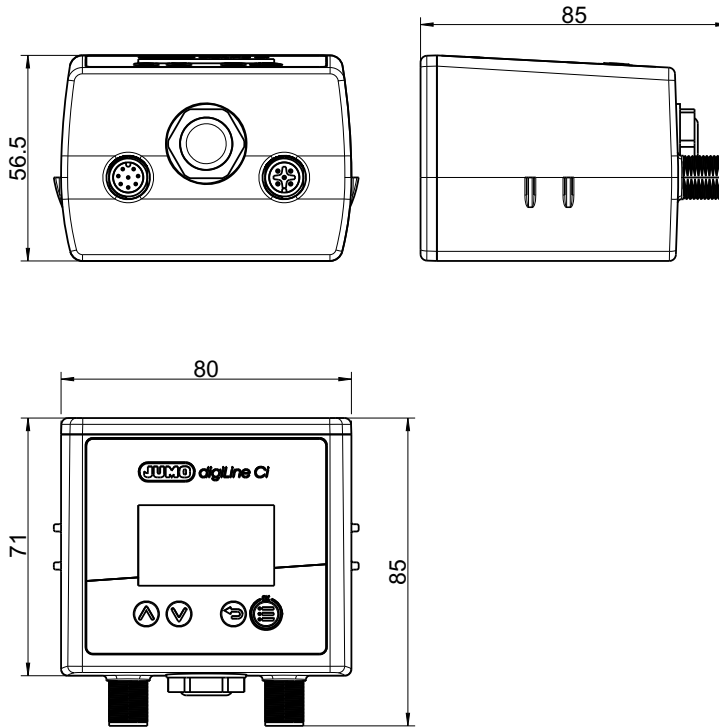
- (1) stabilisiertes Netzteil mit DC 24 V-Ausgang zur Speisung des Automatisierungssystems und der JUMO digiLine-Elektronik
- (2) Mess- oder Automatisierungsgerät mit Analogeingängen für Einheitssignal 4 bis 20 mA und Steuerkontakten zur Messbereichsparameter-satzumschaltung in der JUMO digiLine-Elektronik.
- (3) kundenseitig konfektioniertes Anschlusskabel mit 8-poligem M12-Stecker (siehe Kapitel „Zubehör“, Seite 22) zum Anschluss an den JUMO digiLine Ci in der analogen Geräteausführung; für die Steckerbelegung ist das im Folgenden aufgeführte Verdrahtungsschema zu berücksichtigen.
- (4) JUMO digiLine Ci in Geräteausführung mit Analogausgängen
- (5) induktiver Leitfähigkeitssensor

Verdrahtungsschema Messumformer-Betrieb

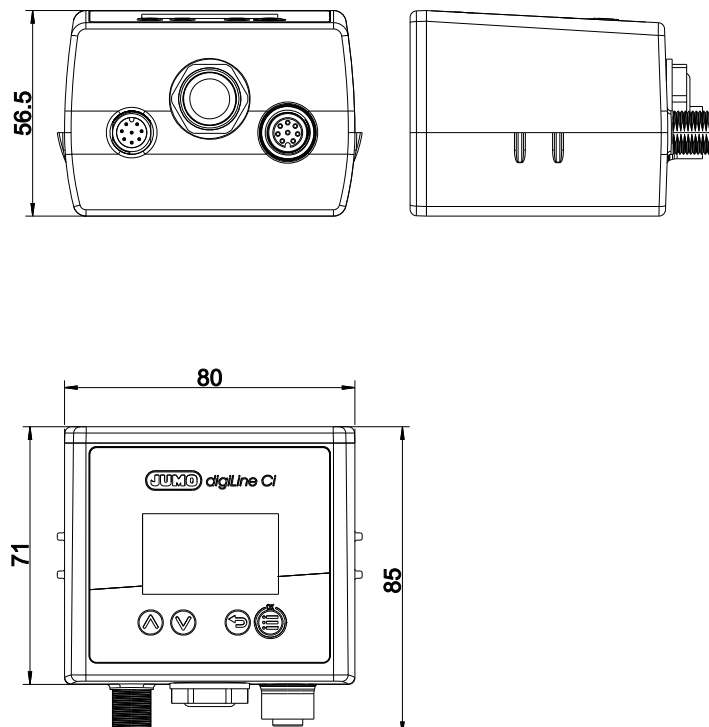


Abmessungen

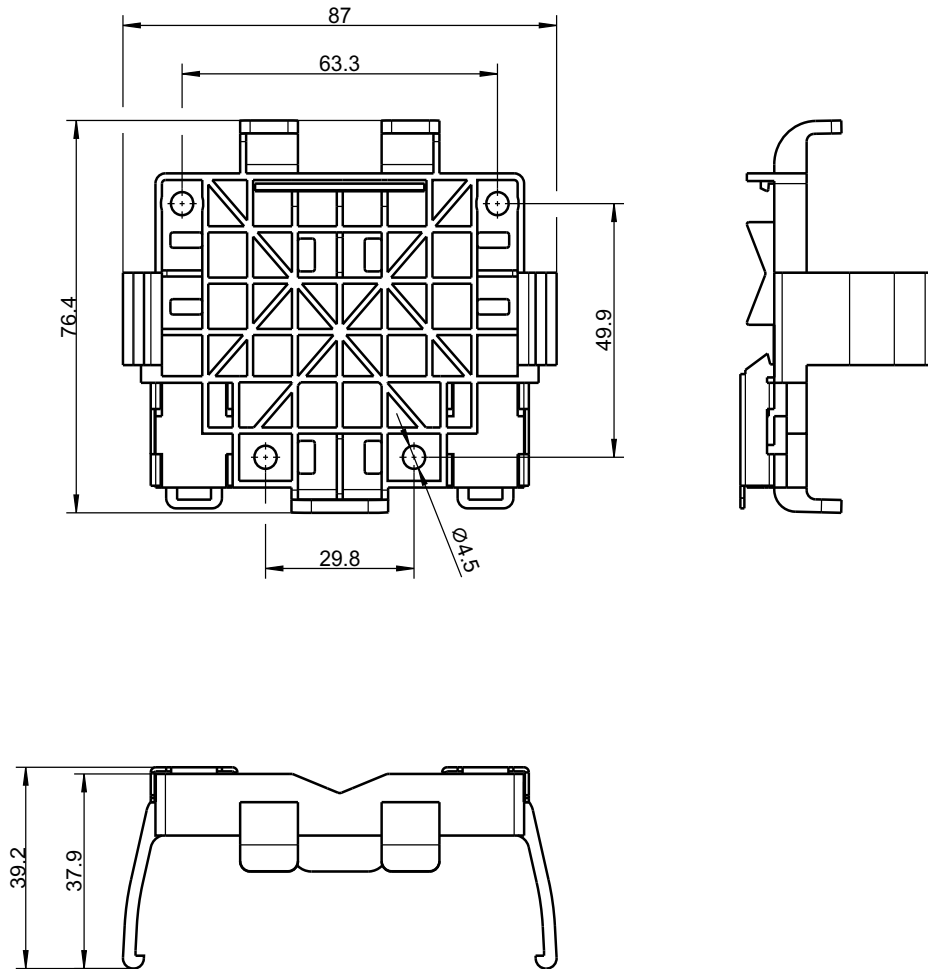
Abmessungen JUMO digiLine-Elektronik mit digitalen Schnittstellen



Abmessungen JUMO digiLine-Elektronik mit Analog-/Binärausgängen

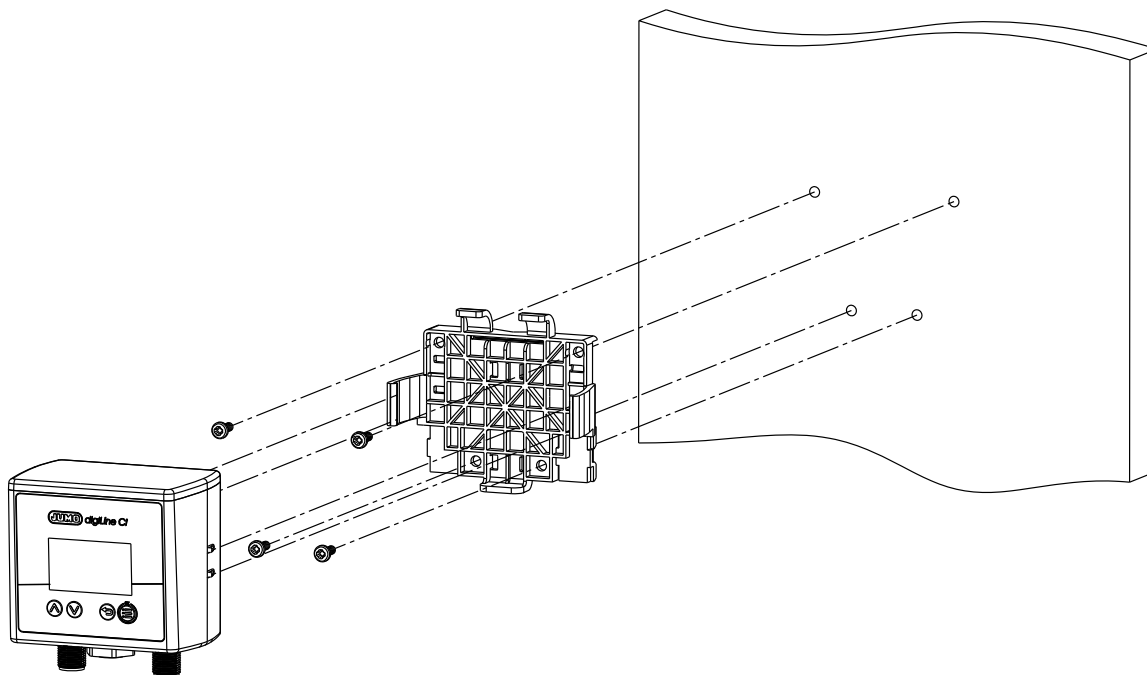


Abmessungen der Montageplatte für Wand-, Rohr-, und Hutschienenmontage

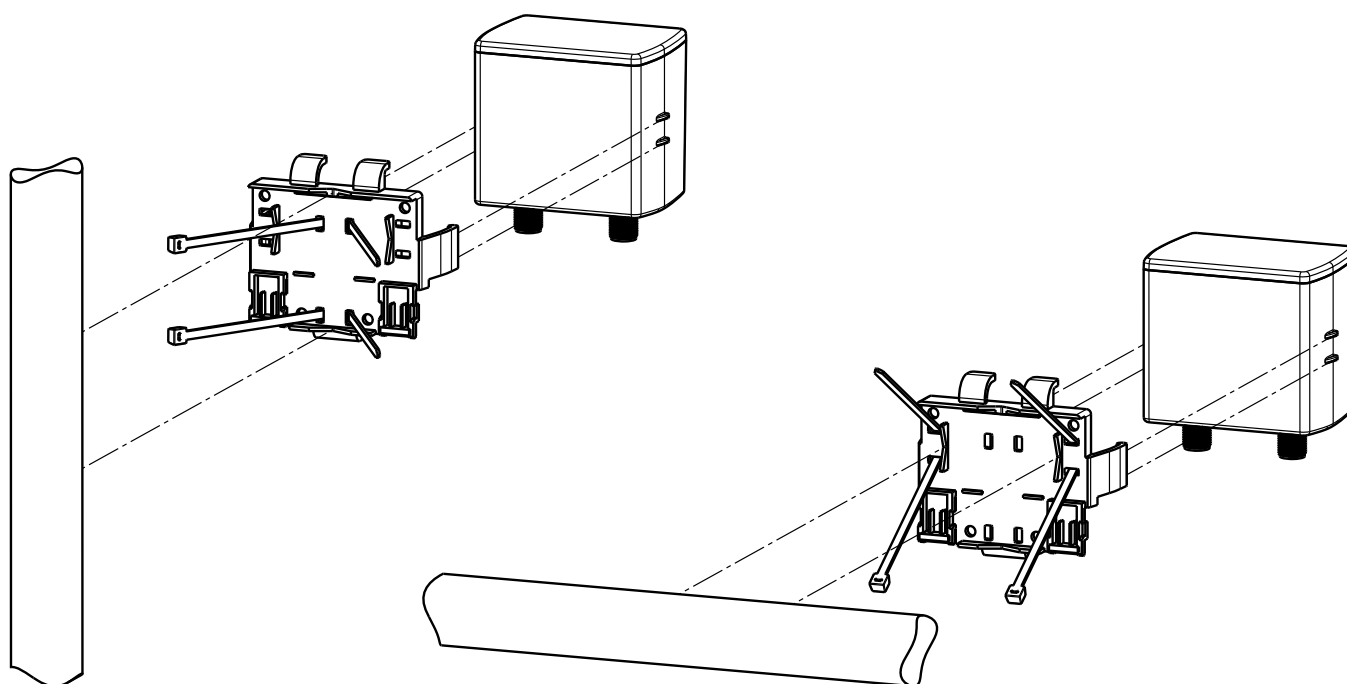


Montage

Wandmontage



Rohrmontage



JUMO GmbH & Co. KG

Hausadresse: Moritz-Juchheim-Straße 1, 36039 Fulda, Germany

Lieferadresse: Mackenrodtstraße 14, 36039 Fulda, Germany

Postadresse: 36035 Fulda, Germany

Telefon: +49 661 6003-714

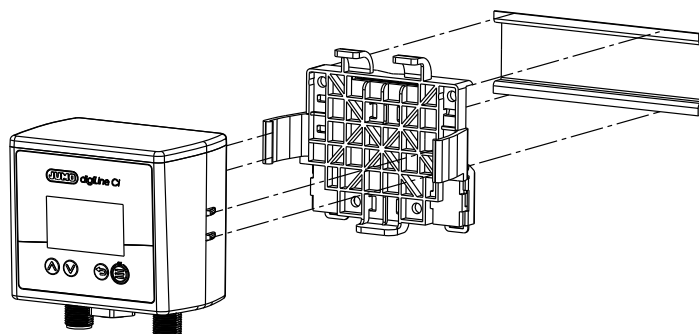
Telefax: +49 661 6003-605

E-Mail: mail@jumo.net

Internet: www.jumo.net



Hutschiennenmontage





Bestellangaben

(1) Grundtyp	
202760	JUMO digiLine Ci ST10 (für separaten Sensor)
(2) Grundtypergänzung	
10	Digitalbetrieb, Kunststoffgehäuse (JUMO digiLine)
20	Analogbetrieb Kunststoffgehäuse (mit Analogausgängen)
40	Digitalbetrieb, Kunststoffgehäuse (IO-Link)
50	Analogbetrieb Kunststoffgehäuse (mit Halbleiterrelais)
(3) Display	
00	ohne Display
10	mit Display
(4) Ausführung	
8	Standard mit werkseitigen Einstellungen
9	kundenspezifische Konfiguration (Angabe im Klartext)
(5) Sprache	
01	Deutsch
02	Englisch
(6) Typenzusätze	
000	ohne Typenzusätze
61	UL-Zulassung
62	DNV-GL-Zulassung
239	EAC-Zulassung

Bestellschlüssel	<input type="text" value="(1)"/>	/	<input type="text" value="(2)"/>	-	<input type="text" value="(3)"/>	-	<input type="text" value="(4)"/>	-	<input type="text" value="(5)"/>	-	<input type="text" value="(6)"/>	,
Bestellbeispiel	202760	/	10	-	10	-	8	-	01	-	61	,

...^a
62

^a Führen Sie alle gewünschten Typenzusätze kommasetrennt auf.

Zubehör

Typ	Teile-Nr.
JUMO M12-digiLine-Master-Anschlusskabel ^a 5-polig A-kodiert 10 m Länge	00638341
JUMO M12-digiLine-Master-Anschlusskabel ^a 5-polig A-kodiert 5 m Länge	00638337
JUMO M12-digiLine-Master-Anschlusskabel ^a 5-polig A-kodiert 1,5 m Länge	00638333
JUMO M12-Verbindungskabel 5-polig 15 m	00638324
JUMO M12-Verbindungskabel 5-polig 10 m	00638322
JUMO M12-Verbindungskabel 5-polig 5 m	00638315
JUMO M12-Verbindungskabel 5-polig 1,5 m	00638313
JUMO M12-Verbindungskabel 5-polig 0,5 m	00638312
JUMO Y-Verteiler 5-polig	00638327
JUMO digiLine hub	00646871
JUMO-Netzteil-Power für JUMO digiLine hub	00661597
JUMO M12-Terminierungsstecker	00461591
M12-Stecker 8-polig	00444307
JUMO DSM-Software (Digital Sensor Management)	00655787
M12-Kabelbuchse 8-polig	00444312
M12-Kabelbuchse 8-polig abgeschirmt	00486503

JUMO GmbH & Co. KG

Hausadresse: Moritz-Juchheim-Straße 1, 36039 Fulda, Germany
Lieferadresse: Mackenrodtstraße 14, 36039 Fulda, Germany
Postadresse: 36035 Fulda, Germany

Telefon: +49 661 6003-714
Telefax: +49 661 6003-605
E-Mail: mail@jumo.net
Internet: www.jumo.net



Typ	Teile-Nr.
IO-Link-Master auf Anfrage	
Gerätedaten (IODD) unter www.jumo.de oder unter http://ioddfinder.io-link.com	

^a Zum Anschluss an Mastergeräte mit Schraub- oder Federzugklemmen; ein Leitungsende ist mit einer 5-poligen M12-Buchse konfektioniert und das andere mit Aderendhülsen.

Markenrechtliche Hinweise

PhotoMOS® ist ein eingetragenes Markenzeichen von Panasonic.