



小量程压力变送器

Typ 404327

概述

压力变送器用来测量液体和气体介质的压力，使用陶瓷电容传感元件，所测压力被转换成电信号输出。

技术数据

参比条件

根据 DIN 16 086 和 DIN IEC 770/5.3

测量范围

见选型说明

过载能力

代码	量程	过载
412	0...50 mbar	-0.3/4 bar
414	0...100 mbar	-0.3/4 bar
415	0...160 mbar	5 bar
451	0...0.25 bar	6 bar
452	0...0.4 bar	6 bar
453	0...0.6 bar	10 bar
454	0...1.0 bar	10 bar

破裂压力

150 bar

接液材质

通常：陶瓷 Al₂O₃ (99.9%)
 不锈钢 材质号：1.4571

FPM

其它可询问

输出

0.5...4.5 V 负载 ≥ 10 kΩ
 4...20 mA 负载 ≤ (U_B-12 V) / 0.02A

负载误差

< 0.15%

零漂

≤ 0.3% 终值

输出范围公差

≤ 1.0% 终值

环境温度影响

在 -20...+80°C 范围内
 (温度补偿范围)

零点： < 0.1%/10K 典型，
 < 0.3%/10K 最大

量程： < 0.1%/10K 典型，
 < 0.2%/10K 最大

精度

≤ 0.2% 终值
 (两点校验法)

12.07 / 00503839

响应时间

≤ 10 ms

年稳定性

≤ 0.2% 终值

电源输出

DC 12...30 V (输出 4...20 mA)

DC 5 V ±0.5 V (输出 0.5...4.5 V)

余波特性：电源峰值不能超过或低于给定电源范围

最大负载电流：

当 DC 5 V 最大 2 mA

当 DC 24 V 最大 25 mA

电源误差

≤ 0.01%/V

(标准电源 DC 24 V)

当电源 DC 5 V 时正比输出 (±0.5 V)

允许的环境温度

-20...+80°C

储存温度

-20...+125°C

允许的介质温度

-20...+80°C

电磁兼容性

静电放电：

IEC 801-2 / 严重性 4

(检测电压 15 kV)

电磁场：

IEC 801-3 / 严重性 3

瞬间感染大小 (破损)：

IEC 801-4 / 严重性 4

针对碰撞抗干扰强度 (振荡)：

DIN VDE 0843 部分 5 / 严重性 2

针对 conductor-born 抗干扰强，通过高频场导出：

DIN VDE 0843, 部分 6 / 严重性 3 (U₀=3 V)

压力变送器 Typ 404327 实现所有 EN 50082-2 (CE-标识) 对工业范围内应用的要求

机械冲击

100 g/1 ms

机械震动

最大 20 g 当 15-2000 Hz

防护等级

接线盒



IP 65 根据 EN 60 529

(电缆直径 最小 5 mm, 最大 7 mm)

电缆

IP 67 根据 EN 60 529

外壳

不锈钢, 材质号：1.4571

聚碳酸酯 GF

过程连接

见选型说明；

其它连接可询问

电气连接

见选型说明

所有连接形式都包含 2 m PVC 电缆 (其它长度可询问)

接线盒根据 DIN 43 650,

结构 A 型,

导线截面最大 1.5 mm²;

或者

固定连接 PVC 电缆

或者

连接头

安装位置

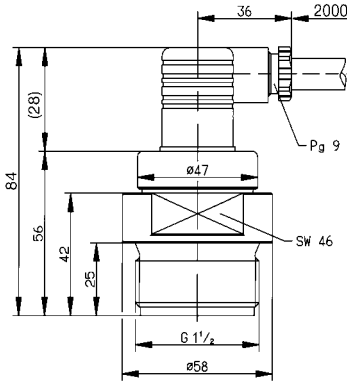
水平放置 (过程连接在侧面)

重量

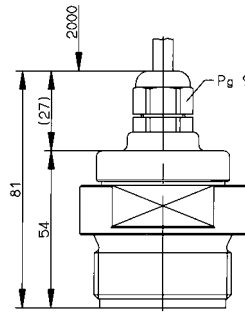
0.35 到 0.55 kg 根据不同的形式有不同的重量

外形尺寸

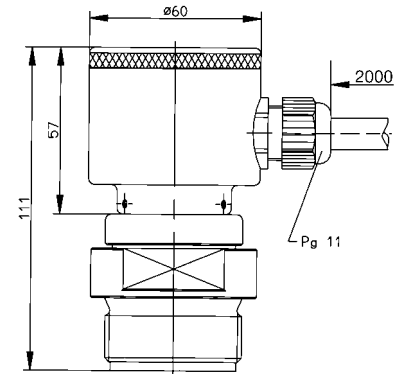
Typ 404327-.....-570-61



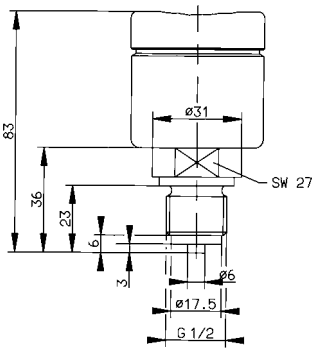
Typ 404327-.....-570-12



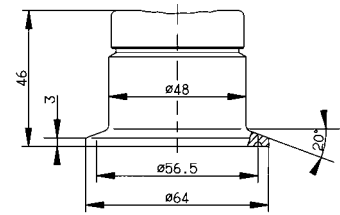
Typ 404327-.....-570-75



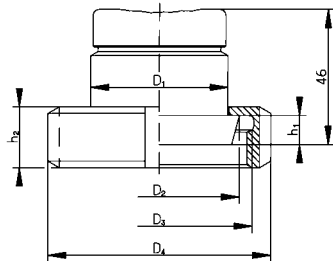
过程连接 504



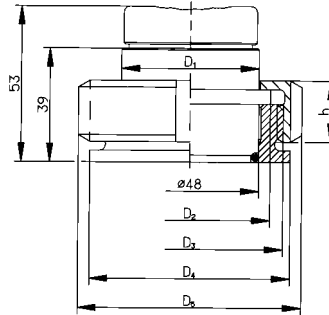
过程连接 616



过程连接 606 / 607



过程连接 653 / 654



Pos.	DN	D ₁	D ₂	D ₃	D ₄	h ₁	h ₂
606	40	Ø48	Ø48	RD 65x ¹ / ₆	Ø78	10	21
607	50	Ø61	Ø68.5	RD 78x ¹ / ₆	Ø92	11	22

Pos.	DN	D ₁	D ₂	D ₃	D ₄	D ₅	h
653	40	Ø48	Ø56	RD 65x ¹ / ₆	Ø70	78	21
654	50	Ø61	Ø68.5	RD 78x ¹ / ₆	Ø84	92	22

电气连接

连接	端子		
	插头	电缆	连接头
电源 DC 12...30 V DC 5 V	1	白色	1
	2	灰色	2
输出 0.5...4.5 V	3	黄色	
	2	灰色	
输出 4...20 mA 两线制	1	白色	1
	2	灰色	2
保护接地	在电源中性线输出 4 到 20 mA		3
屏蔽		黑色	

注意：
 仪器接地！
 （过程连接 和 / 或者 或者屏蔽）

选型说明

基本型

404327 压力变送器 404327 带陶瓷电容传感元件

输入

412	0...	50 mbar 表压
414	0 ...	100 mbar 表压
415	0 ...	160 mbar 表压
451	0 ...	0.25 bar 表压
452	0 ...	0.4 bar 表压
453	0 ...	0.6 bar 表压
454	0 ...	1.0 bar 表压
999	特殊测量范围 (+/- — 范围)	

输出

405	4 到 20 mA
412	0.5 到 4.5 V

过程连接

504	G 1/2 根据 DIN EN 837
570	G 1 1/2
606	带螺母的锥形卫生接头 DN 40 DIN 11851 (牛奶管)
607	带螺母的锥形卫生接头 DN 50 DIN 11851 (牛奶管)
653	带螺母的罐接头 DN 40
654	带螺母的罐接头 DN 50
616	卡箍接头 DN 50 DIN 32 676 / DN 51 (40) ISO 2852 / 2"

过程连接材质

26	不锈钢, 材质号: 1.4571
----	------------------

电气连接

12	带固定电缆 ¹
61	接线盒 ¹
75	接头 ¹ (只适用输出 4 到 20 mA)

404327 / [] - [] - [] - 26 - [] 选型代码

¹ 如果希望电缆长度不是 2m 时, 请注明电缆长度