



# JUMO Wtrans T Odporový teploměr s bezdrátovým přenosem dat



- K Pro teploty -30 ... +260 °C nebo -200 ... +600 °C**
- K Pro mobilní nebo stacionární měření teploty**
- K Přenos odolný proti rušení s dosahem v otevřeném prostoru 300 m**
- K Eliminování nákladů na kabeláž díky moderní bezdrátové technologii**
- K Schválení podle směrnice ATEX 2014/34/EU**

Wtrans T je určen ve spojení s Wtrans přijímačem pro stacionární nebo mobilní měření teplot v rozsahu -30 ... +260 °C nebo -200 ... +600 °C. Tato měřená hodnota teploty je bezdrátově přenášena do přijímacího měřicího systému Wtrans; zde je zobrazena a dále je k dispozici přes rozhraní RS485 a analogový výstup. Jedno provedení přijímače může posílat různé signály alarmů na dva reléové výstupy.

Přenosová elektronika odporového teploměru je umístěna v pouzdru tak, aby byla odolná vůči vibracím; pouzdro je odolné proti oleji a kyselinám. Okolní teplota pouzdra může být v rozsahu -30 ... +85 °C nebo -25 ... +125 °C. Stupeň krytí je IP67. Pro napájení je použita odolná lithiová baterie 3,6 V.

Přenosové frekvence měřicího systému (868,4 MHz nebo 915 MHz) jsou do jisté míry odolné externímu rušení a umožňují přenos také v náročném průmyslovém prostředí. Při použití nástěnného držáku a 3 m vedení antény přijímače je dosah v otevřeném prostoru 300 m.

Nerezová ochranná armatura se senzorem teploty Pt1000 podle DIN EN 60751 ve třídě A ve 3-vodičovém připojení je k dispozici s rovnou, šikmou nebo centrickou měřicí špičkou. Vestavná délka je 30 ... 10000 mm. K dispozici jsou také provedení s krčkem nebo s konektorem M12 x 1 pro připojení odporových teploměrů Pt1000.

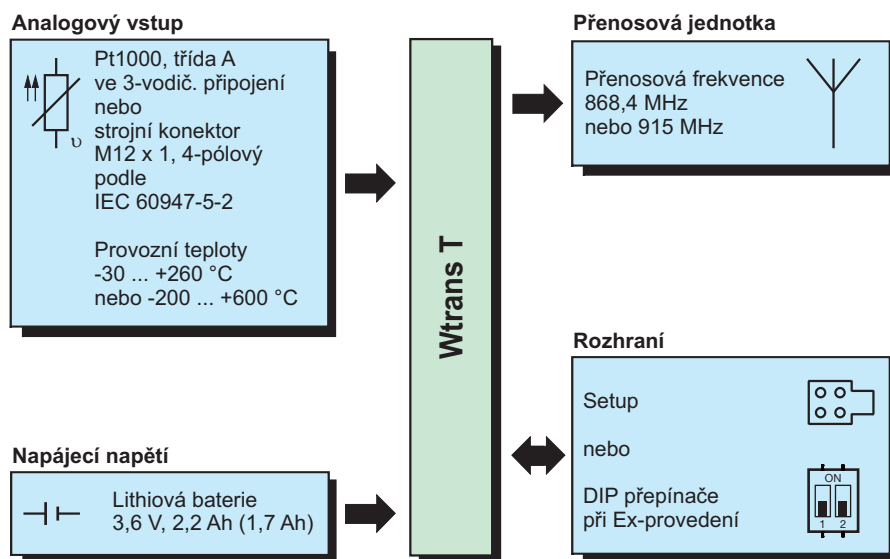
Wtrans T je k dispozici také v provedení se schválením ATEX (základní typy 902930/15, .../17, .../55). Tyto přístroje lze instalovat přímo do prostředí s nebezpečím výbuchu do zóny 0. Přijímač je instalován mimo Ex-zónu. Díky bezdrátovému přenosu dat z Ex-prostředí jsou sníženy náklady na instalaci s kabely a ochrannými bariérami nebo napětovými oddělovači.

Typ konstrukce odporových teploměrů JUMO musí být dohodnut při objednání. Ex-provedení s konektorem M12 je dodáváno vždy se schváleným odporovým teploměrem JUMO s přípojovacími vedením PTFE. Přístroje s procesním připojením lze objednat v provedení s oddělením Ex-zón.

Pro jednoduchou konfiguraci a parametrizaci přijímacího měřicího systému Wtrans přes PC je k dispozici jako příslušenství setup program. Pro záznam měřených hodnot na PC lze volitelně použít funkci "online graf".

Základní typ 902930/10

## Blokový diagram



## Vhodné Wtrans přijímače

- Max. 16 Wtrans vysílačů na Wtrans přijímač
- Žádné připojování vedení díky moderní bezdrátové technologii
- Přenosová frekvence 868,4 MHz nebo 915 MHz; pásmo 915 MHz nabízí deset konfigurovatelných frekvencí
- Rozhraní RS485 s protokolem Modbus
- Čtyři analogové výstupy 0(4) ... 20 mA / 0 ... 10 V nebo dva analogové výstupy 0(4) ... 20 mA / 0 ... 10 V a dva reléové výstupy 230 V AC
- Pro umístění na DIN lištu 35 x 7,5 mm podle DIN EN 60715

Pro další informace viz typový list 902931

Schválení / zkušební značky (viz "Technická data")





## Technická data

### Základní typ 902930/10, 902930/12, 902930/20, 902930/22, 902930/50 a 902930/60

#### Analogový vstup

Měřicí vstup	Pt1000 podle DIN EN 60751, ve tří vodičovém připojení
Rozsah provozní teploty	-30 ... +260 °C u základního typu 902930/10 a 902930/20; -50 ... +600 °C u základního typu 902930/12 a 902930/22; -200 ... +600 °C u základního typu 902930/50 a 902930/60; Vždy dbát na přípustný rozsah okolní teploty pouzdra.
Přesnost senzoru teploty	Třída A $\pm(0,15 K + 0,002 \times  t )$  t  = měřená teplota v °C bez ohledu na znaménko
Odpor vedení senzoru	$\leq 11$ ohm na vedení při 3-vodičovém připojení
Proud snímače	$\leq 500 \mu A$
Sledování měřicího okruhu	Detekce přerušení čidla a zkratu čidla

#### Výstup (bezdrátový přenos)

Detekce vysílače (ID vysílače)	Max. 5-místné ID, nastaveno z výroby, zákaznický konfigurovatelné
Interval přenosu	Nastavitelné v rozsahu 1 ... 3600 s: u základního typu 902930/10, 902930/12 a 902930/50 (výchozí nastavení = 10 s); Nastavitelné v rozsahu 5 ... 3600 s: u základního typu 902930/20, 902930/22 a 902930/60 (výchozí nastavení = 15 s)
Rádiová frekvence	868,4 MHz (Evropa); 915 MHz (Amerika, Austrálie, Kanada a Nový Zéland); pásmo 915 MHz nabízí deset konfigurovatelných frekvencí
Výkon přenosu	$< + 10$ dBm
Dosah v otevřeném prostoru	300 m při 868,4 MHz, 100 m při 915 MHz a při použití nástěnného držáku antény převodníku a 3 m vedení antény. V případě instalace antény přímo na vysílač musí být bráno v úvahu snížení dosahu o cca 40 %.
Výstupní signál	882,2 ... 1977,1 ohm = -30 ... +260 °C; 185,2 ... 3137,1 ohm = -200 ... +600 °C;
Reakční čas celého snímače	Ve vodě 0,4 m/s / na vzduchu 3,0 m/s Ø 4,0 mm: voda $t_{0,5}$ cca 3 s, $t_{0,9}$ cca 7 s / vzduch $t_{0,5}$ cca 25 s, $t_{0,9}$ cca 80 s Ø 6,0 mm: voda $t_{0,5}$ cca 4 s, $t_{0,9}$ cca 10 s / vzduch $t_{0,5}$ cca 32 s, $t_{0,9}$ cca 98 s
Přesnost kalibrace elektronických komponent	$\leq \pm 0,05 \%$ <sup>1</sup>
Konfigurace	Pomocí setup programu
Konfigurovatelné parametry	Detekce vysílače (max. 5-místné ID), interval přenosu, přenosová frekvence (pouze při 915 MHz)

#### Napájecí napětí

Lithiová baterie	Napětí: 3,6 V, jmenovitá kapacita: 2,2 Ah u základního typu 902930/10, 902930/12 a 902930/50; Napětí: 3,6 V, jmenovitá kapacita: 1,7 Ah u základního typu 902930/20, 902930/22 a 902930/60
Životnost	Cca 1 rok s nastavenými výchozími hodnotami a při pokojové teplotě (krátký interval přenosu a vysoká nebo nízká okolní teplota snižují životnost lithiové baterie)
Výměna baterie	Používejte pouze přednastavené lithiové baterie, které jsou k dispozici jako příslušenství

#### Vlivy okolního prostředí

Rozsah okolní teploty pouzdra	-30 ... +85 °C (pouzdro včetně elektronických komponent) u základního typu 902930/10, 902930/12 a 902930/50; -25 ... +125 °C (pouzdro včetně elektronických komponent) u základního typu 902930/20, 902930/22 a 902930/60
Rozsah teploty skladování	-40 ... +85 °C (pouzdro včetně elektronických komponent) u základního typu 902930/10, 902930/12 a 902930/50; -40 ... +125 °C (pouzdro včetně elektronických komponent) u základního typu 902930/20, 902930/22 a 902930/60
Vliv teploty	$\leq \pm 0,0025 \%$ <sup>1</sup> /K; odchylka od referenční teploty 22 °C ( $\pm 3$ K) (pouzdro)
Odolnost proti klimatickým vlivům	Rel. vlhkost $\leq 95 \%$ bez orosení podle IEC 68-2-30
Odolnost proti vibracím	Max. 2 g při 10 ... 2000 Hz (vztaheno na pouzdro včetně elektronických komponent) podle DIN IEC 60068-2-6
Přípustná mechanická odolnost proti rázům	25 g/6 ms (vztaheno na pouzdro včetně elektronických komponent) podle DIN IEC 68-2.29 na 1000 cyklů

<sup>1</sup> Veškeré specifikace přesnosti v % se vztahují k měřicímu rozsahu 290 K nebo 800 K.

**JUMO Měření a regulace s.r.o.**  
 Křídlovická 943/24a, 603 00 Brno  
 Česká republika  
 Tel: +420 541 321 113  
 Fax: +420 541 211 520  
 Internet: www.jumo.cz  
 E-mail: info.cz@jumo.net

**JUMO Slovensko s.r.o.**  
 Púchovská 8, 831 06 Bratislava  
 Slovenská republika  
 Tel: +421 244 871 676  
 Fax: +421 244 871 676  
 Internet: www.jumo.sk  
 E-mail: info.sk@jumo.net

**JUMO GmbH & Co. KG**  
 Moritz-Juchheim-Straße 1, 36039 Fulda  
 Německo  
 Tel: +49 661 6003-0  
 Fax: +49 661 6003-607  
 Internet: www.jumo.net  
 E-mail: mail@jumo.net



Elektromagnetická kompatibilita (EMC) - rušivé vyzařování - odolnost proti rušení - rádiové frekvenční spektrum	DIN EN 61326-1 Třída B - domácnosti a malé podniky Průmyslové požadavky ETSI EN 300 220-1 a ETSI EN 300 220-2
--	--

**Pouzdro**

Materiál	PEI (polyetherimid), barva: černá nebo šedá
Třída hořlavosti	UL 94 HB
Rozměry	Průměr cca 32 mm, délka cca 126 mm; pro vestavnou délku viz objednávací údaje
Stupeň krytí	IP67 podle DIN EN 60529 pro základní typ 902930/10, 902930/12, 902930/20 a 902930/22; pro základní typ 902930/50 a 902930/60 pouze s připojeným strojním konektorem M12 x 1
Montážní poloha	Libovolná
Hmotnost	Cca 120 g (bez ochranné armatury)

**Schválení / zkušební značky**

Zkušební značka	Zkušební zařízení	Certifikáty / čísla certifikátů	Zkušební podklady	Platné pro
c UL us	Underwriters Laboratories	E201387	UL 61010-1 CAN/CSA-C22.2 No. 61010-1	3,6 V, Základní typ 902930/10 Základní typ 902930/12 Základní typ 902930/20 Základní typ 902930/22 Základní typ 902930/50 Základní typ 902930/60
IC	Industry Canada	7472A-WTRANST01 7472A-WTRANST0102	RSS-210 Issue 7 RSS-210 Issue 8 RSS-GEN Issue 3 RSS-102 Issue 4	915 MHz, Základní typ 902930/10 915 MHz, Základní typ 902930/10 Základní typ 902930/12 Základní typ 902930/20 Základní typ 902930/22 Základní typ 902930/50 Základní typ 902930/60
FCC	Federal Communications Commission	VT4-WTRANST01 VT4-WTRANST01-02	FCC Rule Part 15C FCC Rule Part 15C	915 MHz, Základní typ 902930/10 915 MHz, Základní typ 902930/10 Základní typ 902930/12 Základní typ 902930/20 Základní typ 902930/22 Základní typ 902930/50 Základní typ 902930/60



## Technická data



### Základní typ 902930/15, 902930/17 a 902930/55

#### Analogový vstup

Měřicí vstup	Pt1000 podle DIN EN 60751, ve tří vodičovém připojení
Rozsah provozní teploty	-30 ... +260 °C
Přesnost senzoru teploty	Třída A $\pm(0,15 \text{ K} + 0,002 \times \text{tI})$ tI = měřená teplota v °C bez ohledu na znaménko
Odpor vedení senzoru	$\leq 11$ ohm na vedení při 3-vodičovém připojení
Proud snímače	$\leq 500 \mu\text{A}$
Sledování měřicího okruhu	Detekce přerušení čidla a zkratu čidla

#### Výstup (bezdrátový přenos)

Detekce vysílače (ID vysílače)	Max. 5-místné ID, nastaveno z výroby, není konfigurovatelné
Interval přenosu	Nastavitelný pomocí DIP přepínačů na 5 s, 10 s, 20 s nebo 45 s (výchozí nastavení = 20 s)
Rádiová frekvence	868,4 MHz (Evropa)
Výkon přenosu	$< +10$ dBm
Dosah v otevřeném prostoru	300 m při použití nástěnného držáku antény přijímače a 3 m vedení antény. V případě instalace antény přímo na vysílač musí být bráno v úvahu snížení dosahu o cca 40 %.
Výstupní signál	882,2 ... 1977,1 ohm = -30 ... +260 °C
Reakční čas celého snímače	Ve vodě 0,4 m/s / na vzduchu 3,0 m/s $\varnothing 4,0$ mm: voda $t_{0,5}$ cca 3 s, $t_{0,9}$ cca 7 s / vzduch $t_{0,5}$ cca 25 s, $t_{0,9}$ cca 80 s $\varnothing 6,0$ mm: voda $t_{0,5}$ cca 4 s, $t_{0,9}$ cca 10 s / vzduch $t_{0,5}$ cca 32 s, $t_{0,9}$ cca 98 s
Přesnost kalibrace elektronických komponent	$\leq \pm 0,05 \%$ <sup>1</sup>

#### Napájecí napětí

Lithiová baterie	Napětí: 3,6 V, jmenovitá kapacita: 2,2 Ah
Životnost	Cca 1 rok s nastavenými výchozími hodnotami a při pokojové teplotě (krátký interval přenosu a vysoká nebo nízká okolní teplota snižují životnost lithiové baterie)
Výměna baterie	Používejte pouze přednastavené lithiové baterie, které jsou k dispozici jako příslušenství (obj. č. 00525539)

#### Vlivy okolního prostředí

Rozsah okolní teploty pouzdra	-30 ... +85 °C (pouzdro včetně elektronických komponent) Pokud provozní teplota překročí max. okolní teplotu, berte v úvahu tepelný přenos z ochranné armatury. Pro podrobné informace viz návod k použití Wtrans T03 Ex v kapitole "Přenos tepla z ochranné jímky/armatury".
Rozsah teploty skladování	-40 ... +85 °C (pouzdro včetně elektronických komponent)
Vliv teploty	$\leq \pm 0,0025 \%$ /K; odchylka od referenční teploty 22 °C ( $\pm 3$ K) (pouzdro)
Odolnost proti klimatickým vlivům	Rel. vlhkost $\leq 95 \%$ bez orosení podle IEC 68-2-30
Odolnost proti vibracím	Max. 2 g při 10 ... 2000 Hz (vztaženo na pouzdro včetně elektronických komponent) podle DIN IEC 60068-2-6
Přípustná mechanická odolnost proti rázům	25 g/6 ms (vztaženo na pouzdro včetně elektronických komponent) podle DIN IEC 68-2.29 na 1000 cyklů
Elektromagnetická kompatibilita (EMC)	DIN EN 61326-1 - rušivé vyzařování - odolnost proti rušení - rádiové frekvenční spektrum Třída B - domácnosti a malé podniky Průmyslové požadavky ETSI EN 300 220-1 a ETSI EN 300 220-2

#### Pouzdro

Materiál	Základní pouzdro: PA 6, modré Kryt pouzdra: PA 6.6 ESD, černý
Třída hořlavosti	UL 94 HB
Rozměry	Průměr cca 32 mm, délka cca 126 mm; pro vestavnou délku viz objednávací údaje
Stupeň krytí	IP67 podle DIN EN 60529 pro základní typ 902930/15 a 902930/17; pro základní typ 902930/55 pouze s připojeným strojním konektorem M12 $\times$ 1
Montážní poloha	Libovolná
Hmotnost	Cca 120 g (bez ochranné armatury)

<sup>1</sup> Veškeré specifikace přesnosti v % se vztahují k měřicímu rozsahu 290 K.



## Identifikační označení Ex

Zóna	Identifikační označení
Použití v zóně 0 (20)	TÜV 16 ATEX 177609 X II 1 G Ex ia IIB T4 Ga II 1 D Ex ia IIIB T130 °C Da -30 °C ≤ Ta ≤ +85 °C
Použití v zóně 0 (20) / zóně 1 (21) s oddělením zón pomocí ochranné armatury	TÜV 16 ATEX 177609 X II 1/2 G Ex ia IIB T4 Ga/Gb II 1/2 D Ex ia IIIB T130 °C Da/Db -30 °C ≤ Ta ≤ +85 °C

## Zvláštní podmínky použití "X"

Pokud není kovová ochranná armatura pro JUMO Wtrans T03 uzemněna, berte v úvahu kapacity z následující tabulky.

Délka ochranné armatury	Průměr ochranné armatury			
	2 mm	> 2 ... 4 mm	> 4 ... 6 mm	> 6 ... 9 mm
0 ... 100 mm	18,9 pF	25,5 pF	30,4 pF	36,3 pF
> 100 ... 170 mm	32,1 pF	43,3 pF	51,6 pF	61,6 pF
> 170 ... 270 mm	51,0 pF	68,8 pF	82,0 pF	97,9 pF
> 270 ... 370 mm	69,9 pF	94,3 pF	112,4 pF	134,2 pF
> 370 ... 570 mm	107,6 pF	145,3 pF	173,1 pF	206,7 pF
> 570 ... 820 mm	154,8 pF	209,0 pF	249,0 pF	297,3 pF
> 820 ... 1070 mm	202,0 pF	272,7 pF	324,9 pF	388,0 pF
> 1070 ... 1570 mm	296,4 pF	400,2 pF	476,8 pF	569,3 pF
> 1570 ... 2070 mm	390,8 pF	527,7 pF	628,6 pF	750,6 pF
> 2070 ... 2570 mm	485,2 pF	655,1 pF	780,4 pF	931,9 pF

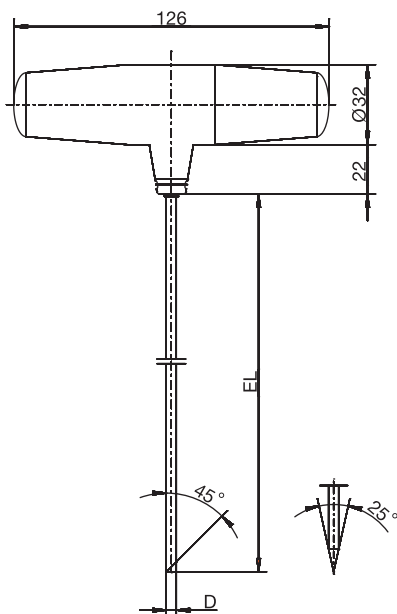
Délka ochranné armatury = vestavná délka (EL) + délka krčku (standardně 70 mm); jiné délky krčku musí být brány v úvahu

Pro výměnu baterie používejte pouze přednastavené 3,6 V, 2,2 Ah lithiové baterie, které jsou k dispozici od výrobce jako příslušenství (obj. č. 00525539).

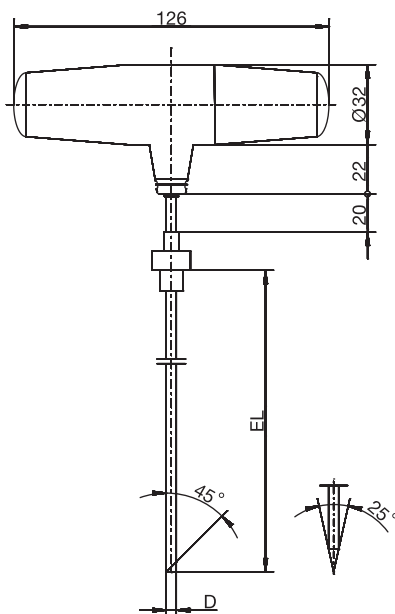
## Schválení / zkušební značky

Zkušební značka	Zkušební zařízení	Certifikáty / čísla certifikátů	Zkušební podklady	Platné pro
Ex	TÜV NORD CERT GmbH	TÜV 16 ATEX 177609 X	EN 60079-0:2012 + A11:2013 EN 60079-11:2012 EN 60079-26:2015	868,4 MHz, Základní typ 902930/15 Základní typ 902930/17 Základní typ 902930/55

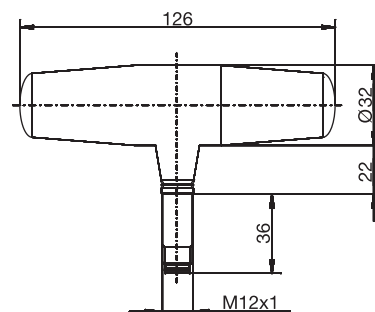
## Rozměry



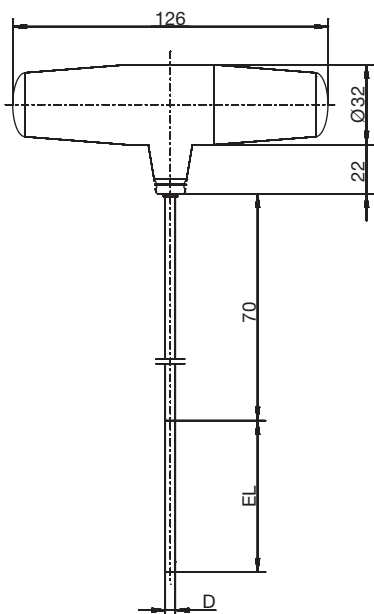
Základní typ 902930/10  
 Základní typ 902930/12  
 Základní typ 902930/20  
 Základní typ 902930/22



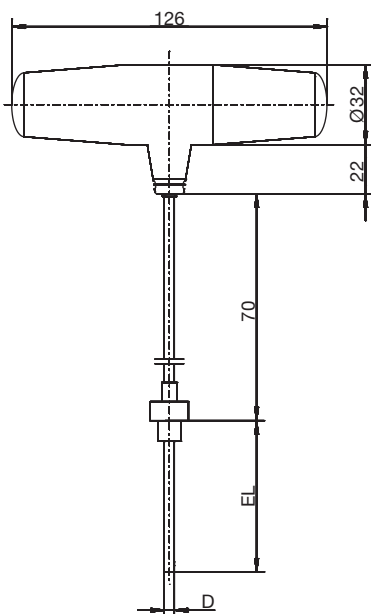
Základní typ 902930/10  
 s procesním připojením  
 Základní typ 902930/12  
 s procesním připojením  
 Základní typ 902930/20  
 s procesním připojením  
 Základní typ 902930/22  
 s procesním připojením



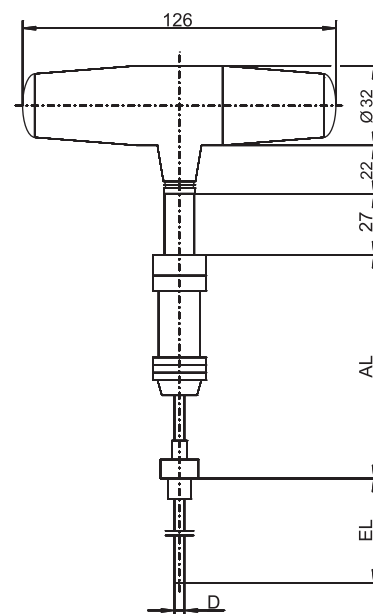
Základní typ 902930/50  
 s konektorem M12 x 1  
 Základní typ 902930/60  
 s konektorem M12 x 1



Základní typ 902930/15  
 Základní typ 902930/17



Základní typ 902930/15  
 s procesním připojením  
 Základní typ 902930/17  
 s procesním připojením

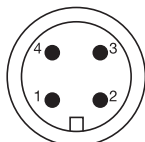


Základní typ 902930/55  
 s konektorem M12 x 1,  
 připojovacím vedením PTFE  
 a procesním připojením



## Schéma zapojení

Strojní konektor M12 x 1, 4-pólový  
 podle IEC 60947-5-2



Elektrické připojení	Osazení svorek
<b>Základní typ 902930/50 a 902930/60</b>	
Odporový teploměr ve 3-vodičovém připojení (vstup)	

Pro bezpečný a bezporuchový provoz lze připojit pouze stíněné měřicí vložky se stíněným vedením a stíněním připojeným na obou stranách (stínění připojené k ochranné armatuře a ke konektoru M12 x 1).

## Setup program

Setup program umožňuje vysílačům bez schválení ATEX a přijímačům konfiguraci pomocí PC. Konfigurační data lze archivovat na datové nosiče a tisknout.

Konfigurovatelné parametry zahrnují:

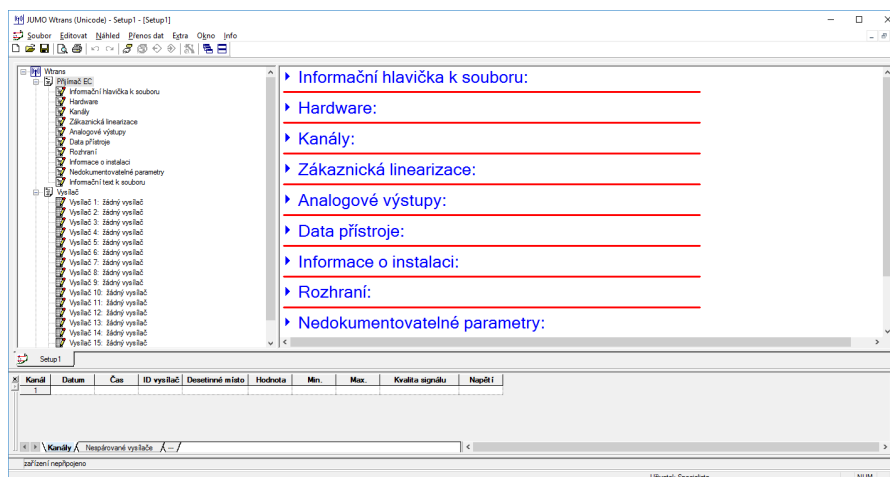
- Detekce vysílače (ID vysílače)
- Interval přenosu
- Přenosová frekvence (pouze pro 915 MHz)

Výchozí nastavení jsou:

- Detekce vysílače (ID vysílače), po sobě jdoucí
- Interval přenosu
- Přenosová frekvence (868,4 MHz nebo 915,4 MHz)

Pomocí setup programu lze změněné parametry kdykoli přepsat do výchozího nastavení. Spojení mezi vysílačem a PC se realizuje pomocí PC-interface kabelu (převodník USB/TTL).

U vysílačů se schválením ATEX lze uživatelem nastavit pouze interval přenosu pomocí DIP přepínačů. Všechny ostatní parametry jsou výrobně nastaveny a nelze je měnit.

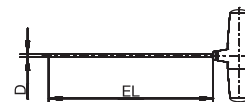




## Objednávací údaje: Wtrans T01.G1 vpichový odporový teploměr

### (1) Základní typ

	902930/10	Wtrans T01.G1 vpichový odporový teploměr (okolní teplota pouzdra: -30 ... +85 °C)
x	596	(2) <b>Provozní teplota v °C</b> -30 ... +260 °C
x	1006	(3) <b>Měřicí vložka</b> 1× Pt1000 ve 3-vodičovém připojení
x	2	(4) <b>Třída přesnosti podle DIN EN 60751</b> Třída A
x	2,5	(5) <b>Průměr ochranné armatury D v mm</b> Ø 4 mm zúžený do Ø 2,5 mm (velmi rychlá odezva), k dispozici s rovnou a centrickou měřicí špičkou
x	4	Ø 4 mm
x	4,5	Ø 4,5 mm
x	6	Ø 6 mm
x	100	(6) <b>Vestavná délka EL v mm (EL 50 ... 1000 mm)</b> 100 mm
x	150	150 mm
x	200	200 mm
x	...	Pro objednání prosím specifikujte v textu (v násobcích 50 mm)
x	1	(7) <b>Ukončení snímače</b> Rovné
x	2	Centrické
x	3	Zkosené
x	10	(8) <b>Rádiová frekvence</b> 868,4 MHz (Evropa)
x	20	915 MHz (Amerika, Austrálie, Kanada a Nový Zéland)
x	000	(9) <b>Procesní připojení</b> Žádné
x	103	Závit G 3/8
x	104	Závit G 1/2
x	...	Další procesní připojení na požádání
x	000	(10) <b>Typové přídatky</b> Žádné
x	778	Zákaznický interval přenosu, 1 ... 3600 s; při objednávání specifikujte v textu (výchozí nastavení 10 s)



Objednávkový klíč  (1) -  (2) -  (3) -  (4) -  (5) -  (6) -  (7) -  (8) -  (9) /  (10)

Příklad obj. 902930/10 - 596 - 1006 - 2 - 4 - 100 - 2 - 10 - 000 / 000



**JUMO Měření a regulace s.r.o.**  
Křídlovická 943/24a, 603 00 Brno  
Česká republika  
Tel: +420 541 321 113  
Fax: +420 541 211 520  
Internet: www.jumo.cz  
E-mail: info.cz@jumo.net

**JUMO Slovensko s.r.o.**  
Púchovská 8, 831 06 Bratislava  
Slovenská republika  
Tel: +421 244 871 676  
Fax: +421 244 871 676  
Internet: www.jumo.sk  
E-mail: info.sk@jumo.net

**JUMO GmbH & Co. KG**  
Moritz-Juchheim-Straße 1, 36039 Fulda  
Německo  
Tel: +49 661 6003-0  
Fax: +49 661 6003-607  
Internet: www.jumo.net  
E-mail: mail@jumo.net



## Obsah dodávky

- 1 přístroj podle specifikace objednávky
- 1 přednastavená lithiová baterie 3,6 V, 2,2 Ah (okolní teplota pouzdra: -30 ... +85 °C)
- 4 barevné silikonové kroužky (bílý, zelený, červený, modrý) pro vizuální identifikaci snímače
- 1 návod k použití

## Příslušenství

	Obj. č.
Setup program na CD-ROM, vícejazyčný	00488887
Setup program včetně funkce "online graf" na CD-ROM, vícejazyčný	00549067
Licence funkce "online graf"	00549188
Přednastavená lithiová baterie 3,6 V, 2,2 Ah (okolní teplota pouzdra: -30 ... +85 °C)	00525539
Sada těsnění pouzdra s axiálním těsněním z EPDM (ethylen-propylen-dienový kaučuk) (obsahuje 3 kusy, bílá barva) a radiálním těsnícím O-kroužkem z FPM (fluorový kaučuk) (obsahuje 3 kusy, černá barva)	00532794
Barevné silikonové kroužky (bílý, zelený, červený, modrý) pro vizuální identifikaci vysílače	00489047
Barevná sada krytek z PEI (polyetherimid) (obsahuje 10 kusů, šedá barva) pro vizuální identifikaci vysílače	00525950
Barevná sada krytek z PEI (polyetherimid) (obsahuje 10 kusů, hnědá barva) pro vizuální identifikaci vysílače	00525951
Barevná sada krytek z PEI (polyetherimid) (obsahuje 10 kusů, zelená barva) pro vizuální identifikaci vysílače	00525952
Barevná sada krytek z PEI (polyetherimid) (obsahuje 10 kusů, modrá barva) pro vizuální identifikaci vysílače	00525953
PC-interface kabel s převodníkem USB/TTL a adaptéry	00456352
Nástěnný držák pro Wtrans T s průměrem ochranné armatury 4 mm	00503317
Nástěnný držák pro Wtrans T s průměrem ochranné armatury 4,5 mm	00503326
Nástěnný držák pro Wtrans T s průměrem ochranné armatury 6 mm	00503328

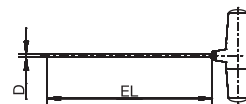
## Skladová provedení

(1)	(2)	(3)	(4)	(5)	(6)	(7)	(8)	(9)	(10)	Obj. č.									
902930/10	-	596	-	1006	-	2	-	4	-	100	-	2	-	10	-	000	/	000	00493668



## Objednávací údaje: Wtrans T01.G1 plášťový odporový teploměr

(1) Základní typ	
902930/12	Wtrans T01.G1 plášťový odporový teploměr s flexibilním pláštěm (okolní teplota pouzdra: -30 ... +85 °C)
x	(2) Provozní teplota v °C 415 -50 ... +600 °C
x	(3) Měřicí vložka 1006 1× Pt1000 ve 3-vodičovém připojení
x	(4) Třída přesnosti podle DIN EN 60751 2 Třída A
x	(5) Průměr ochranné armatury D v mm 1,9 Ø 1,9 mm 3 Ø 3 mm 6 Ø 6 mm
x	(6) Vestavná délka EL v mm (EL 100 ... 10000 mm) 100 100 mm 150 150 mm ... Pro objednání prosím specifikujte v textu (v násobcích 50 mm)
x	(7) Ukončení snímače 1 Rovné
x	(8) Rádiová frekvence 10 868,4 MHz (Evropa) 20 915 MHz (Amerika, Austrálie, Kanada a Nový Zéland)
x	(9) Procesní připojení 000 Žádné ... Další procesní připojení na požádání
x	(10) Typové přídatky 000 Žádné 778 Zákaznický interval přenosu, 1 ... 3600 s; při objednávání specifikujte v textu (výchozí nastavení 10 s)



Objednávkový klíč	(1)	(2)	(3)	(4)	(5)	(6)	(7)	(8)	(9)	(10)
Příklad obj.	902930/12	- 415	- 1006	- 2	- 3	- 100	- 1	- 10	- 000	/ 000

**JUMO Měření a regulace s.r.o.**  
Křídlovická 943/24a, 603 00 Brno  
Česká republika  
Tel: +420 541 321 113  
Fax: +420 541 211 520  
Internet: www.jumo.cz  
E-mail: info.cz@jumo.net

**JUMO Slovensko s.r.o.**  
Púchovská 8, 831 06 Bratislava  
Slovenská republika  
Tel: +421 244 871 676  
Fax: +421 244 871 676  
Internet: www.jumo.sk  
E-mail: info.sk@jumo.net

**JUMO GmbH & Co. KG**  
Moritz-Juchheim-Straße 1, 36039 Fulda  
Německo  
Tel: +49 661 6003-0  
Fax: +49 661 6003-607  
Internet: www.jumo.net  
E-mail: mail@jumo.net



## Obsah dodávky

- 1 přístroj podle specifikace objednávky
- 1 přednastavená lithiová baterie 3,6 V, 2,2 Ah (okolní teplota pouzdra: -30 ... +85 °C)
- 4 barevné silikonové kroužky (bílý, zelený, červený, modrý) pro vizuální identifikaci snímače
- 1 návod k použití

## Příslušenství

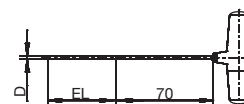
	Obj. č.
Setup program na CD-ROM, vícejazyčný	00488887
Setup program včetně funkce "online graf" na CD-ROM, vícejazyčný	00549067
Licence funkce "online graf"	00549188
Přednastavená lithiová baterie 3,6 V, 2,2 Ah (okolní teplota pouzdra: -30 ... +85 °C)	00525539
Sada těsnění pouzdra s axiálním těsněním z EPDM (ethylen-propylen-dienový kaučuk) (obsahuje 3 kusy, bílá barva) a radiálním těsnícím O-kroužkem z FPM (fluorový kaučuk) (obsahuje 3 kusy, černá barva)	00532794
Barevné silikonové kroužky (bílý, zelený, červený, modrý) pro vizuální identifikaci vysílače	00489047
Barevná sada krytek z PEI (polyetherimid) (obsahuje 10 kusů, šedá barva) pro vizuální identifikaci vysílače	00525950
Barevná sada krytek z PEI (polyetherimid) (obsahuje 10 kusů, hnědá barva) pro vizuální identifikaci vysílače	00525951
Barevná sada krytek z PEI (polyetherimid) (obsahuje 10 kusů, zelená barva) pro vizuální identifikaci vysílače	00525952
Barevná sada krytek z PEI (polyetherimid) (obsahuje 10 kusů, modrá barva) pro vizuální identifikaci vysílače	00525953
PC-interface kabel s převodníkem USB/TTL a adaptéry	00456352
Nástěnný držák pro Wtrans T s průměrem ochranné armatury 6 mm	00503328



## Objednávací údaje: Wtrans T03.G1 Ex vpichový odporový teploměr



(1) Základní typ	
902930/15	Wtrans T03.G1 Ex vpichový odporový teploměr se schválením ATEX, jiskrově bezpečný přístroj podle směrnice ATEX (okolní teplota pouzdra: -30 ... +85 °C) Prosím v textu specifikujte požadavky pro oddělení zón!
x	(2) Provozní teplota v °C (ochranná armatura) 596 -30 ... +260 °C
x	(3) Měřicí vložka 1006 1× Pt1000 ve 3-vodičovém připojení
x	(4) Třída přesnosti podle DIN EN 60751 2 Třída A
x	(5) Průměr ochranné armatury D v mm 4 Ø 4 mm 6 Ø 6 mm (možné oddělení zón) 9 Ø 9 mm (možné oddělení zón) ... Ostatní ochranné armatury na požádání
x	(6) Vestavná délka EL v mm (EL 30 ... 1000 mm) 30 30 mm (brát v úvahu délku krčku 70 mm) 80 80 mm (brát v úvahu délku krčku 70 mm) 130 130 mm (brát v úvahu délku krčku 70 mm) ... Pro objednání prosím specifikujte v textu (v násobcích 50 mm)
x	(7) Ukončení snímače 1 Rovné
x	(8) Rádiová frekvence 10 868,4 MHz (Evropa)
x	(9) Procesní připojení 000 Žádné 103 Závit G 3/8 (možné oddělení zón) 104 Závit G 1/2 (možné oddělení zón) ... Další procesní připojení na požádání
x	(10) Typové přídatky 362 Ex-ochrana Ex i podle směrnice ATEX 2014/34/EU 778 Zákaznický interval přenosu 5 s, 10 s nebo 45 s; při objednávání prosím specifikujte v textu (výchozí nastavení 20 s)



Objednávkový klíč  (1) -  (2) -  (3) -  (4) -  (5) -  (6) -  (7) -  (8) -  (9) -  (10) /  362 , ...<sup>1</sup>  
Příklad obj. 902930/15 - 596 - 1006 - 2 - 6 - 80 - 1 - 10 - 000 / 362

### Důležité informace:

Standardní délka krčku (pozice 6) je 70 mm. Na požádání lze objednat 120 mm (při objednávání specifikujte v textu).

Délka krčku je přidána ke zvolené vestavné délce. Pro výpočet přenosu tepla jsou k dispozici výpočetní podklady teplotní závislosti pro délku krčku 70 mm a 120 mm (viz návod k použití). U provedení přenosné jednotky Wtrans T03 existují určitá omezení vzhledem k zvláštním podmínkám použití "X", které lze nalézt v návodu k použití.

<sup>1</sup> Typové přídatky uvést za sebou a oddělit čárkou.

**JUMO Měření a regulace s.r.o.**  
Křídlovická 943/24a, 603 00 Brno  
Česká republika  
Tel: +420 541 321 113  
Fax: +420 541 211 520  
Internet: www.jumo.cz  
E-mail: info.cz@jumo.net

**JUMO Slovensko s.r.o.**  
Púchovská 8, 831 06 Bratislava  
Slovenská republika  
Tel: +421 244 871 676  
Fax: +421 244 871 676  
Internet: www.jumo.sk  
E-mail: info.sk@jumo.net

**JUMO GmbH & Co. KG**  
Moritz-Juchheim-Straße 1, 36039 Fulda  
Německo  
Tel: +49 661 6003-0  
Fax: +49 661 6003-607  
Internet: www.jumo.net  
E-mail: mail@jumo.net



## Obsah dodávky

1 přístroj podle specifikace objednávky  
1 přednastavená lithiová baterie 3,6 V, 2,2 Ah (okolní teplota pouzdra: -30 ... +85 °C)  
4 barevné silikonové kroužky (bílý, zelený, červený, modrý) pro vizuální identifikaci snímače  
1 návod k použití

## Příslušenství

Přednastavená lithiová baterie 3,6 V, 2,2 Ah (okolní teplota pouzdra: -30 ... +85 °C)  
Sada těsnění pouzdra s axiálním těsněním z EPDM (ethylen-propylen-dienový kaučuk)  
(obsahuje 3 kusy, bílá barva) a radiálním těsnicím O-kroužkem z FPM (fluorový kaučuk)  
(obsahuje 3 kusy, černá barva)  
Barevné silikonové kroužky (bílý, zelený, červený, modrý) pro vizuální identifikaci vysílače

### Obj. č.

00525539  
00532794

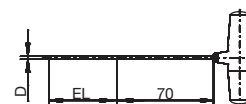
00489047



## Objednávací údaje: Wtrans T03.G1 Ex plášťový odporový teploměr



(1) Základní typ	
902930/17	Wtrans T03.G1 Ex plášťový odporový teploměr s flexibilním pláštěm a schválením ATEX, jiskrově bezpečný přístroj podle směrnice ATEX (okolní teplota pouzdra: -30 ... +85 °C) Pro tento základní typ není možné oddělení zón!
x	(2) Provozní teplota v °C (ochranná armatura) 596 -30 ... +260 °C
x	(3) Měřicí vložka 1006 1× Pt1000 ve 3-vodičovém připojení
x	(4) Třída přesnosti podle DIN EN 60751 2 Třída A
x	(5) Průměr ochranné armatury D v mm 2 Ø 2 mm 3 Ø 3 mm 6 Ø 6 mm
x	(6) Vestavná délka EL v mm (EL 30 ... 10000 mm) 30 30 mm (brát v úvahu délku krčku 70 mm) 80 80 mm (brát v úvahu délku krčku 70 mm) 130 130 mm (brát v úvahu délku krčku 70 mm) ... Pro objednání prosím specifikujte v textu (v násobcích 50 mm)
x	(7) Ukončení snímače 1 Rovné
x	(8) Rádiová frekvence 10 868,4 MHz (Evropa)
x	(9) Procesní připojení 000 Žádné ... Další procesní připojení na požádání
x	(10) Typové přídatky 362 Ex-ochrana Ex i podle směrnice ATEX 2014/34/EU 778 Zákaznický interval přenosu 5 s, 10 s nebo 45 s; při objednávání prosím specifikujte v textu (výchozí nastavení 20 s)



Objednávkový klíč (1) - (2) - (3) - (4) - (5) - (6) - (7) - (8) - (9) - (10)  
 Příklad obj. 902930/17 - 596 - 1006 - 2 - 6 - 80 - 1 - 10 - 000 / 362 , ...<sup>1</sup>

### Důležité informace:

Standardní délka krčku (pozice 6) je 70 mm. Na požádání lze objednat 120 mm (při objednávání specifikujte v textu).

Délka krčku je přidána ke zvolené vestavné délce. Pro výpočet přenosu tepla jsou k dispozici výpočetní podklady teplotní závislosti pro délku krčku 70 mm a 120 mm (viz návod k použití).

<sup>1</sup> Typové přídatky uvést za sebou a oddělit čárkou.

**JUMO Měření a regulace s.r.o.**  
Křídlovická 943/24a, 603 00 Brno  
Česká republika  
Tel: +420 541 321 113  
Fax: +420 541 211 520  
Internet: www.jumo.cz  
E-mail: info.cz@jumo.net

**JUMO Slovensko s.r.o.**  
Púchovská 8, 831 06 Bratislava  
Slovenská republika  
Tel: +421 244 871 676  
Fax: +421 244 871 676  
Internet: www.jumo.sk  
E-mail: info.sk@jumo.net

**JUMO GmbH & Co. KG**  
Moritz-Juchheim-Straße 1, 36039 Fulda  
Německo  
Tel: +49 661 6003-0  
Fax: +49 661 6003-607  
Internet: www.jumo.net  
E-mail: mail@jumo.net



## Obsah dodávky

1 přístroj podle specifikace objednávky  
1 přednastavená lithiová baterie 3,6 V, 2,2 Ah (okolní teplota pouzdra: -30 ... +85 °C)  
4 barevné silikonové kroužky (bílý, zelený, červený, modrý) pro vizuální identifikaci snímače  
1 návod k použití

## Příslušenství

Přednastavená lithiová baterie 3,6 V, 2,2 Ah (okolní teplota pouzdra: -30 ... +85 °C)  
Sada těsnění pouzdra s axiálním těsněním z EPDM (ethylen-propylen-dienový kaučuk)  
(obsahuje 3 kusy, bílá barva) a radiálním těsnicím O-kroužkem z FPM (fluorový kaučuk)  
(obsahuje 3 kusy, černá barva)  
Barevné silikonové kroužky (bílý, zelený, červený, modrý) pro vizuální identifikaci vysílače

### Obj. č.

00525539  
00532794

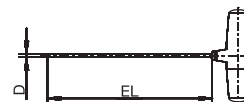
00489047



## Objednávací údaje: Wtrans T02.G1 vpichový odporový teploměr

### (1) Základní typ

	902930/20	Wtrans T02.G1 vpichový odporový teploměr (okolní teplota pouzdra: -25 ... +125 °C)
x	596	(2) <b>Provozní teplota v °C</b> -30 ... +260 °C
x	1006	(3) <b>Měřicí vložka</b> 1× Pt1000 ve 3-vodičovém připojení
x	2	(4) <b>Třída přesnosti podle DIN EN 60751</b> Třída A
x	2,5	(5) <b>Průměr ochranné armatury D v mm</b> Ø 4 mm zúžený do Ø 2,5 mm (velmi rychlá odezva), k dispozici s rovnou a centrickou měřicí špičkou
x	4	Ø 4 mm
x	4,5	Ø 4,5 mm
x	6	Ø 6 mm
x	100	(6) <b>Vestavná délka EL v mm (EL 50 ... 1000 mm)</b> 100 mm
x	150	150 mm
x	200	200 mm
x	...	Pro objednání prosím specifikujte v textu (v násobcích 50 mm)
x	1	(7) <b>Ukončení snímače</b> Rovné
x	2	Centrické
x	3	Zkosené
x	10	(8) <b>Rádiová frekvence</b> 868,4 MHz (Evropa)
x	20	915 MHz (Amerika, Austrálie, Kanada a Nový Zéland)
x	000	(9) <b>Procesní připojení</b> Žádné
x	103	Závit G 3/8
x	104	Závit G 1/2
x	...	Další procesní připojení na požádání
x	000	(10) <b>Typové přídatky</b> Žádné
x	778	Zákaznický interval přenosu, 5 ... 3600 s; při objednávání prosím specifikujte v textu (výchozí nastavení 15 s)



Objednávkový klíč  (1) -  (2) -  (3) -  (4) -  (5) -  (6) -  (7) -  (8) -  (9) /  (10)

Příklad obj. 902930/20 - 596 - 1006 - 2 - 4 - 100 - 2 - 10 - 000 / 000



**JUMO Měření a regulace s.r.o.**  
Křídlovická 943/24a, 603 00 Brno  
Česká republika  
Tel: +420 541 321 113  
Fax: +420 541 211 520  
Internet: www.jumo.cz  
E-mail: info.cz@jumo.net

**JUMO Slovensko s.r.o.**  
Púchovská 8, 831 06 Bratislava  
Slovenská republika  
Tel: +421 244 871 676  
Fax: +421 244 871 676  
Internet: www.jumo.sk  
E-mail: info.sk@jumo.net

**JUMO GmbH & Co. KG**  
Moritz-Juchheim-Straße 1, 36039 Fulda  
Německo  
Tel: +49 661 6003-0  
Fax: +49 661 6003-607  
Internet: www.jumo.net  
E-mail: mail@jumo.net



## Obsah dodávky

- 1 přístroj podle specifikace objednávky
- 1 přednastavená lithiová baterie 3,6 V, 1,7 Ah (okolní teplota pouzdra: -25 ... +125 °C)
- 4 barevné silikonové kroužky (bílý, zelený, červený, modrý) pro vizuální identifikaci snímače
- 1 návod k použití

## Příslušenství

	Obj. č.
Setup program na CD-ROM, vícejazyčný	00488887
Setup program včetně funkce "online graf" na CD-ROM, vícejazyčný	00549067
Licence funkce "online graf"	00549188
Přednastavená lithiová baterie 3,6 V, 1,7 Ah (okolní teplota pouzdra: -25 ... +125 °C)	00534690
Sada těsnění pouzdra s axiálním těsněním z EPDM (ethylen-propylen-dienový kaučuk) (obsahuje 3 kusy, bílá barva) a radiálním těsnícím O-kroužkem z FPM (fluorový kaučuk) (obsahuje 3 kusy, černá barva)	00532794
Barevné silikonové kroužky (bílý, zelený, červený, modrý) pro vizuální identifikaci vysílače	00489047
Barevná sada krytek z PEI (polyetherimid) (obsahuje 10 kusů, šedá barva) pro vizuální identifikaci vysílače	00525950
Barevná sada krytek z PEI (polyetherimid) (obsahuje 10 kusů, hnědá barva) pro vizuální identifikaci vysílače	00525951
Barevná sada krytek z PEI (polyetherimid) (obsahuje 10 kusů, zelená barva) pro vizuální identifikaci vysílače	00525952
Barevná sada krytek z PEI (polyetherimid) (obsahuje 10 kusů, modrá barva) pro vizuální identifikaci vysílače	00525953
PC-interface kabel s převodníkem USB/TTL a adaptéry	00456352
Nástěnný držák pro Wtrans T s průměrem ochranné armatury 4 mm	00503317
Nástěnný držák pro Wtrans T s průměrem ochranné armatury 4,5 mm	00503326
Nástěnný držák pro Wtrans T s průměrem ochranné armatury 6 mm	00503328

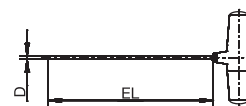
## Skladová provedení

(1)	(2)	(3)	(4)	(5)	(6)	(7)	(8)	(9)	(10)	Obj. č.									
902930/20	-	596	-	1006	-	2	-	4	-	100	-	2	-	10	-	000	/	000	00537803



## Objednávací údaje: Wtrans T02.G1 plášťový odporový teploměr

(1) Základní typ	
902930/22	Wtrans T02.G1 plášťový odporový teploměr s flexibilním pláštěm (okolní teplota pouzdra: -25 ... +125 °C)
x	(2) Provozní teplota v °C 415 -50 ... +600 °C
x	(3) Měřicí vložka 1006 1× Pt1000 ve 3-vodičovém připojení
x	(4) Třída přesnosti podle DIN EN 60751 2 Třída A
x	(5) Průměr ochranné armatury D v mm 1,9 Ø 1,9 mm 3 Ø 3 mm 6 Ø 6 mm
x	(6) Vestavná délka EL v mm (EL 100 ... 10000 mm) 100 100 mm 150 150 mm ... Pro objednání prosím specifikujte v textu (v násobcích 50 mm)
x	(7) Ukončení snímače 1 Rovné
x	(8) Rádiová frekvence 10 868,4 MHz (Evropa) 20 915 MHz (Amerika, Austrálie, Kanada a Nový Zéland)
x	(9) Procesní připojení 000 Žádné ... Další procesní připojení na požádání
x	(10) Typové přídatky 000 Žádné 778 Zákaznický interval přenosu, 5 ... 3600 s; při objednávání prosím specifikujte v textu (výchozí nastavení 15 s)



Objednávkový klíč	(1)	(2)	(3)	(4)	(5)	(6)	(7)	(8)	(9)	(10)
Příklad obj.	902930/22	- 415	- 1006	- 2	- 3	- 100	- 1	- 10	- 000	/ 000

**JUMO Měření a regulace s.r.o.**  
Křídlovická 943/24a, 603 00 Brno  
Česká republika  
Tel: +420 541 321 113  
Fax: +420 541 211 520  
Internet: www.jumo.cz  
E-mail: info.cz@jumo.net

**JUMO Slovensko s.r.o.**  
Púchovská 8, 831 06 Bratislava  
Slovenská republika  
Tel: +421 244 871 676  
Fax: +421 244 871 676  
Internet: www.jumo.sk  
E-mail: info.sk@jumo.net

**JUMO GmbH & Co. KG**  
Moritz-Juchheim-Straße 1, 36039 Fulda  
Německo  
Tel: +49 661 6003-0  
Fax: +49 661 6003-607  
Internet: www.jumo.net  
E-mail: mail@jumo.net



## Obsah dodávky

- 1 přístroj podle specifikace objednávky
- 1 přednastavená lithiová baterie 3,6 V, 1,7 Ah (okolní teplota pouzdra: -25 ... +125 °C)
- 4 barevné silikonové kroužky (bílý, zelený, červený, modrý) pro vizuální identifikaci snímače
- 1 návod k použití

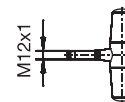
## Příslušenství

	Obj. č.
Setup program na CD-ROM, vícejazyčný	00488887
Setup program včetně funkce "online graf" na CD-ROM, vícejazyčný	00549067
Licence funkce "online graf"	00549188
Přednastavená lithiová baterie 3,6 V, 1,7 Ah (okolní teplota pouzdra: -25 ... +125 °C)	00534690
Sada těsnění pouzdra s axiálním těsněním z EPDM (ethylen-propylen-dienový kaučuk) (obsahuje 3 kusy, bílá barva) a radiálním těsnícím O-kroužkem z FPM (fluorový kaučuk) (obsahuje 3 kusy, černá barva)	00532794
Barevné silikonové kroužky (bílý, zelený, červený, modrý) pro vizuální identifikaci vysílače	00489047
Barevná sada krytek z PEI (polyetherimid) (obsahuje 10 kusů, šedá barva) pro vizuální identifikaci vysílače	00525950
Barevná sada krytek z PEI (polyetherimid) (obsahuje 10 kusů, hnědá barva) pro vizuální identifikaci vysílače	00525951
Barevná sada krytek z PEI (polyetherimid) (obsahuje 10 kusů, zelená barva) pro vizuální identifikaci vysílače	00525952
Barevná sada krytek z PEI (polyetherimid) (obsahuje 10 kusů, modrá barva) pro vizuální identifikaci vysílače	00525953
PC-interface kabel s převodníkem USB/TTL a adaptéry	00456352
Nástěnný držák pro Wtrans T s průměrem ochranné armatury 6 mm	00503328



## Objednávací údaje: Wtrans T01.G2 s konektorem M12 × 1

(1) Základní typ	
902930/50	Wtrans T01.G2 s konektorem M12 × 1 pro odporové teploměry (okolní teplota pouzdra: -30 ... +85 °C)
x	(2) Provozní teplota v °C 150 -200 ... +600 °C
x	(3) Měřicí vstup 1006 1× Pt1000 ve 3-vodičovém připojení
x	(4) Třída přesnosti podle DIN EN 60751 0 není relevantní
x	(5) Průměr ochranné armatury D v mm 0 není relevantní
x	(6) Vestavná délka EL v mm 000 není relevantní
x	(7) Ukončení snímače 0 není relevantní
x	(8) Rádiová frekvence 10 868,4 MHz (Evropa) 20 915 MHz (Amerika, Austrálie, Kanada a Nový Zéland)
x	(9) Procesní připojení 000 není relevantní
x	(10) Typové přídatky 000 Žádné 778 Zákaznický interval přenosu, 1 ... 3600 s; při objednávání specifikujte v textu (výchozí nastavení 10 s)



Objednávkový klíč	(1)	(2)	(3)	(4)	(5)	(6)	(7)	(8)	(9)	(10)
Příklad obj.	902930/50	- 150	- 1006	- 0	- 0	- 000	- 0	- 10	- 000	/ 000

**JUMO Měření a regulace s.r.o.**  
Křídlovická 943/24a, 603 00 Brno  
Česká republika  
Tel: +420 541 321 113  
Fax: +420 541 211 520  
Internet: www.jumo.cz  
E-mail: info.cz@jumo.net

**JUMO Slovensko s.r.o.**  
Púchovská 8, 831 06 Bratislava  
Slovenská republika  
Tel: +421 244 871 676  
Fax: +421 244 871 676  
Internet: www.jumo.sk  
E-mail: info.sk@jumo.net

**JUMO GmbH & Co. KG**  
Moritz-Juchheim-Straße 1, 36039 Fulda  
Německo  
Tel: +49 661 6003-0  
Fax: +49 661 6003-607  
Internet: www.jumo.net  
E-mail: mail@jumo.net



## Obsah dodávky

- 1 přístroj podle specifikace objednávky
- 1 přednastavená lithiová baterie 3,6 V, 2,2 Ah (okolní teplota pouzdra: -30 ... +85 °C)
- 4 barevné silikonové kroužky (bílý, zelený, červený, modrý) pro vizuální identifikaci snímače
- 1 návod k použití

## Příslušenství

	Obj. č.
Setup program na CD-ROM, vícejazyčný	00488887
Setup program včetně funkce "online graf" na CD-ROM, vícejazyčný	00549067
Licence funkce "online graf"	00549188
Přednastavená lithiová baterie 3,6 V, 2,2 Ah (okolní teplota pouzdra: -30 ... +85 °C)	00525539
Sada těsnění pouzdra s axiálním těsněním z EPDM (ethylen-propylen-dienový kaučuk) (obsahuje 3 kusy, bílá barva) a radiálním těsnícím O-kroužkem z FPM (fluorový kaučuk) (obsahuje 3 kusy, černá barva)	00532794
Barevné silikonové kroužky (bílý, zelený, červený, modrý) pro vizuální identifikaci vysílače	00489047
Barevná sada krytek z PEI (polyetherimid) (obsahuje 10 kusů, šedá barva) pro vizuální identifikaci vysílače	00525950
Barevná sada krytek z PEI (polyetherimid) (obsahuje 10 kusů, hnědá barva) pro vizuální identifikaci vysílače	00525951
Barevná sada krytek z PEI (polyetherimid) (obsahuje 10 kusů, zelená barva) pro vizuální identifikaci vysílače	00525952
Barevná sada krytek z PEI (polyetherimid) (obsahuje 10 kusů, modrá barva) pro vizuální identifikaci vysílače	00525953
PC-interface kabel s převodníkem USB/TTL a adaptéry	00456352
Nástěnný držák pro Wtrans T s konektorem M12 × 1	00503329
Strojní konektor M12 × 1, 4-pólový podle IEC 60947-5-2	00506319

### Tyčový odporový teploměr s teplotním senzorem Pt1000 a strojním konektorem M12 × 1

902150/30-386-1006-2-6-100-56-2500/315, 317 00514417

Průměr ochranné armatury 6 mm, vestavná délka 100 mm, délka připojovacího vedení 2500 mm

902150/30-386-1006-2-6-200-56-2500/315, 317 00514440

Průměr ochranné armatury 6 mm, vestavná délka 200 mm, délka připojovacího vedení 2500 mm

**Poznámka:** pro svorná šroubení a příruby viz typový list 909750

## Skladová provedení

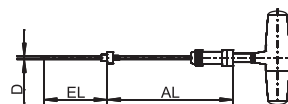
(1)	(2)	(3)	(4)	(5)	(6)	(7)	(8)	(9)	(10)	Obj. č.									
902930/50	-	150	-	1006	-	0	-	0	-	000	-	0	-	10	-	000	/	000	00506791



## Objednávací údaje: Wtrans T03.G2 Ex s konektorem M12 × 1



	<b>(1) Základní typ</b>	Wtrans T03.G2 Ex s konektorem M12 × 1 a odporovým teploměrem s PTFE přípojovacím vedením a schválením ATEX, jiskrově bezpečný přístroj podle směrnice ATEX (okolní teplota pouzdra: -30 ... +85 °C) Prosím v textu specifikujte požadavky pro oddělení zón!
902930/55		
x	<b>(2) Provozní teplota v °C (ochranná armatura)</b>	596 -30 ... +260 °C
x	<b>(3) Měřicí vstup</b>	1006 1× Pt1000 ve 3-vodičovém připojení
x	<b>(4) Třída přesnosti podle DIN EN 60751</b>	2 Třída A
x	<b>(5) Průměr ochranné armatury D v mm</b>	4 Ø 4 mm
x		6 Ø 6 mm (možné oddělení zón)
x		9 Ø 9 mm (možné oddělení zón)
x	<b>(6) Vestavná délka EL v mm (EL 100 ... 1000 mm)</b>	100 100 mm
x		150 150 mm
x		200 200 mm
x		... Pro objednání prosím specifikujte v textu (v násobcích 50 mm)
x	<b>(7) Ukončení snímače</b>	1 Rovné
x	<b>(8) Rádiová frekvence</b>	10 868,4 MHz (Evropa)
x	<b>(9) Procesní připojení</b>	000 Žádné
x		103 Závit G 3/8 (možné oddělení zón)
x		104 Závit G 1/2 (možné oddělení zón)
x	<b>(10) Typové přídatky</b>	362 Ex-ochrana Ex i podle směrnice ATEX 2014/34/EU
x		778 Zákaznický interval přenosu 5 s, 10 s nebo 45 s; při objednávání prosím specifikujte v textu (výchozí nastavení 20 s)



Objednávkový klíč (1) (2) (3) (4) (5) (6) (7) (8) (9) (10)  
 Příklad obj. 902930/55 - 596 - 1006 - 2 - 6 - 150 - 1 - 10 - 000 / 362 , ...<sup>1</sup>

### Důležité informace:

Při objednávání specifikujte v textu délku PTFE přípojovacího vedení (AL)!

Používejte pouze základní typ 902930/55 s odpovídajícími odporovými teploměry JUMO s PTFE přípojovacím vedením.

Typ konstrukce odporových teploměrů JUMO musí být dohodnut při objednání.

<sup>1</sup> Typové přídatky uvést za sebou a oddělit čárkou.

**JUMO Měření a regulace s.r.o.**  
Křídlovická 943/24a, 603 00 Brno  
Česká republika  
Tel: +420 541 321 113  
Fax: +420 541 211 520  
Internet: www.jumo.cz  
E-mail: info.cz@jumo.net

**JUMO Slovensko s.r.o.**  
Púchovská 8, 831 06 Bratislava  
Slovenská republika  
Tel: +421 244 871 676  
Fax: +421 244 871 676  
Internet: www.jumo.sk  
E-mail: info.sk@jumo.net

**JUMO GmbH & Co. KG**  
Moritz-Juchheim-Straße 1, 36039 Fulda  
Německo  
Tel: +49 661 6003-0  
Fax: +49 661 6003-607  
Internet: www.jumo.net  
E-mail: mail@jumo.net



## Obsah dodávky

1 přístroj podle specifikace objednávky  
1 přednastavená lithiová baterie 3,6 V, 2,2 Ah (okolní teplota pouzdra: -30 ... +85 °C)  
4 barevné silikonové kroužky (bílý, zelený, červený, modrý) pro vizuální identifikaci snímače  
1 návod k použití

## Příslušenství

Přednastavená lithiová baterie 3,6 V, 2,2 Ah (okolní teplota pouzdra: -30 ... +85 °C)  
Sada těsnění pouzdra s axiálním těsněním z EPDM (ethylen-propylen-dienový kaučuk)  
(obsahuje 3 kusy, bílá barva) a radiálním těsnicím O-kroužkem z FPM (fluorový kaučuk)  
(obsahuje 3 kusy, černá barva)  
Barevné silikonové kroužky (bílý, zelený, červený, modrý) pro vizuální identifikaci vysílače

### Obj. č.

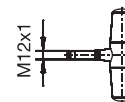
00525539  
00532794

00489047



## Objednávací údaje: Wtrans T02.G2 s konektorem M12 × 1

(1) Základní typ	
902930/60	Wtrans T02.G2 s konektorem M12 × 1 pro odporové teploměry (okolní teplota pouzdra: -25 ... +125 °C)
x	(2) Provozní teplota v °C 150 -200 ... +600 °C
x	(3) Měřicí vstup 1006 1× Pt1000 ve 3-vodičovém připojení
x	(4) Třída přesnosti podle DIN EN 60751 0 není relevantní
x	(5) Průměr ochranné armatury D v mm 0 není relevantní
x	(6) Vestavná délka EL v mm 000 není relevantní
x	(7) Ukončení snímače 0 není relevantní
x	(8) Rádiová frekvence 10 868,4 MHz (Evropa) 20 915 MHz (Amerika, Austrálie, Kanada a Nový Zéland)
x	(9) Procesní připojení 000 není relevantní
x	(10) Typové přídatky 000 Žádné 778 Zákaznický interval přenosu, 5 ... 3600 s; při objednávání prosím specifikujte v textu (výchozí nastavení 15 s)



Objednávací klíč	(1)	(2)	(3)	(4)	(5)	(6)	(7)	(8)	(9)	(10)
Příklad obj.	902930/60	- 150	- 1006	- 0	- 0	- 000	- 0	- 10	- 000	/ 000



**JUMO Měření a regulace s.r.o.**  
Křídlovická 943/24a, 603 00 Brno  
Česká republika  
Tel: +420 541 321 113  
Fax: +420 541 211 520  
Internet: www.jumo.cz  
E-mail: info.cz@jumo.net

**JUMO Slovensko s.r.o.**  
Púchovská 8, 831 06 Bratislava  
Slovenská republika  
Tel: +421 244 871 676  
Fax: +421 244 871 676  
Internet: www.jumo.sk  
E-mail: info.sk@jumo.net

**JUMO GmbH & Co. KG**  
Moritz-Juchheim-Straße 1, 36039 Fulda  
Německo  
Tel: +49 661 6003-0  
Fax: +49 661 6003-607  
Internet: www.jumo.net  
E-mail: mail@jumo.net



## Obsah dodávky

- 1 přístroj podle specifikace objednávky
- 1 přednastavená lithiová baterie 3,6 V, 1,7 Ah (okolní teplota pouzdra: -25 ... +125 °C)
- 4 barevné silikonové kroužky (bílý, zelený, červený, modrý) pro vizuální identifikaci snímače
- 1 návod k použití

## Příslušenství

	Obj. č.
Setup program na CD-ROM, vícejazyčný	00488887
Setup program včetně funkce "online graf" na CD-ROM, vícejazyčný	00549067
Licence funkce "online graf"	00549188
Přednastavená lithiová baterie 3,6 V, 1,7 Ah (okolní teplota pouzdra: -25 ... +125 °C)	00534690
Sada těsnění pouzdra s axiálním těsněním z EPDM (ethylen-propylen-dienový kaučuk) (obsahuje 3 kusy, bílá barva) a radiálním těsnícím O-kroužkem z FPM (fluorový kaučuk) (obsahuje 3 kusy, černá barva)	00532794
Barevné silikonové kroužky (bílý, zelený, červený, modrý) pro vizuální identifikaci vysílače	00489047
Barevná sada krytek z PEI (polyetherimid) (obsahuje 10 kusů, šedá barva) pro vizuální identifikaci vysílače	00525950
Barevná sada krytek z PEI (polyetherimid) (obsahuje 10 kusů, hnědá barva) pro vizuální identifikaci vysílače	00525951
Barevná sada krytek z PEI (polyetherimid) (obsahuje 10 kusů, zelená barva) pro vizuální identifikaci vysílače	00525952
Barevná sada krytek z PEI (polyetherimid) (obsahuje 10 kusů, modrá barva) pro vizuální identifikaci vysílače	00525953
PC-interface kabel s převodníkem USB/TTL a adaptéry	00456352
Nástěnný držák pro Wtrans T s konektorem M12 × 1	00503329
Strojní konektor M12 × 1, 4-pólový podle IEC 60947-5-2	00506319
<b>Tyčový odporový teploměr s teplotním senzorem Pt1000 a strojním konektorem M12 × 1</b>	
902150/30-386-1006-2-6-100-56-2500/315, 317	00514417
Průměr ochranné armatury 6 mm, vestavná délka 100 mm, délka připojovacího vedení 2500 mm	
902150/30-386-1006-2-6-200-56-2500/315, 317	00514440
Průměr ochranné armatury 6 mm, vestavná délka 200 mm, délka připojovacího vedení 2500 mm	

**Poznámka:** pro svorná šroubení a příruby viz typový list 909750

## Skladová provedení

(1)	(2)	(3)	(4)	(5)	(6)	(7)	(8)	(9)	(10)	Obj. č.									
902930/60	-	150	-	1006	-	0	-	0	-	000	-	0	-	10	-	000	/	000	00537805