



Récepteur JUMO Wtrans

Récepteur universel pour capteur JUMO avec transmission radio

- Pour le traitement des grandeurs de mesure physiques de la série JUMO Wtrans
- Interface RS485 avec protocole Modbus
- Réception sans fil des mesures
- Pas de frais de câblage grâce à une technologie radio moderne
- Pour max. 16 valeurs de mesure par récepteur

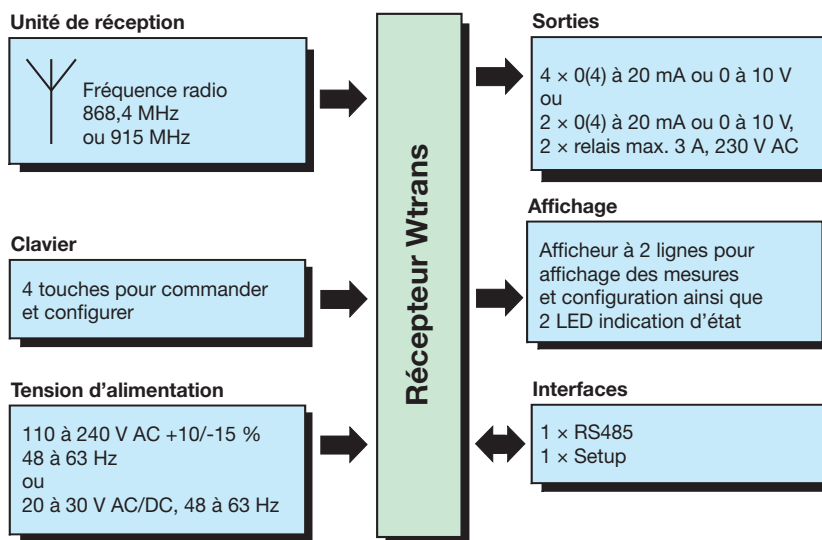
Le récepteur Wtrans T01, combiné à des émetteurs Wtrans adaptés, est utilisé pour la mesure mobile ou fixe des grandeurs physiques. L'utilisation d'une technologie avancée d'une fréquence radio industrielle 868,4 MHz ou 915 MHz permet de réduire considérablement le coût d'installation. Les liaisons par fil sont supprimées, les capteurs de type radio fonctionnent même dans un environnement industriel difficile. L'antenne lambda/4 fournie, avec une impédance de 50 ohms, peut être vissée directement sur le récepteur ou déportée. Si le support mural de l'antenne est utilisé avec un câble d'antenne de 3 m de long, la portée en champ libre est de 300 m. Les mesures reçues sont converties, affichées dans le récepteur et mises à disposition sous forme de signaux linéaires (courant 0(4) à 20 mA ou tension 0 à 10 V) et sous forme de signaux numériques (interface RS485). Toutes les sorties du récepteur sont séparées galvaniquement. L'interface numérique avec protocole Modbus permet un raccordement à des systèmes maîtres, par exemple le logiciel de supervision d'installation JUMO SVS3000 ou l'enregistreur sans papier JUMO LOGSCREEN nt qui peut être maître Modbus.

La commande et la configuration sont possibles soit via le clavier associé à un écran LCD de 2 lignes, soit plus confortablement à l'aide du programme Setup. Il est ainsi possible pour chaque canal de régler séparément des paramètres comme les constantes de filtre, l'offset, les alarmes ainsi que l'enregistrement de valeurs max. et min (index). Pour cela, un connecteur pour interface PC avec convertisseur USB/TTL, qui permet de relier le récepteur à un PC, est monté en façade. Le récepteur logé dans un boîtier pour rail est prévu pour un montage sur profilé chapeau 35 mm x 7,5 mm suivant EN 60715. Les bornes à vis pour le raccordement électrique sont disposées à différents niveaux. La section maximale des câbles est de 2,5 mm².



Type de base 902931/10

Synoptique



Emetteurs Wtrans adaptés :

- Wtrans T, fiche technique 902930
- Wtrans B, fiche technique 707060
- Wtrans p, fiche technique 402060
- Wtrans E01, fiche technique 902928

Informations complémentaires, voir page 10/10

Homologations/Marques de contrôle (voir caractéristiques techniques)





Caractéristiques techniques

Entrée

Nombre d'émetteurs	Chaque récepteur peut recevoir au maximum 16 valeurs de mesure.
Fréquence radio	868,4 MHz (Europe), 915 MHz (Etats-Unis, Australie, Canada et Nouvelle-Zélande) ; il est possible de configurer dix fréquences sur la bande 915 MHz
Portée en champ libre	300 m si on utilise le support mural de l'antenne avec le câble d'antenne de 3 m de long. Si l'on monte l'antenne directement sur le récepteur, on perd environ 40 % de portée.
Limites de l'étendue de mesure	Elles dépendent du capteur réglé
Configuration	Via les touches sur l'appareil ou le programme Setup
Unité	Les unités pour température, pression, rhéostat et tension sont configurables sur l'appareil ou dans le programme Setup.

Sorties analogiques

Nombre	4 sorties analogiques si type de base 902931/10, 2 sorties analogiques si type de base 902931/30
Signal de sortie	Configurable via les touches sur l'appareil ou le programme Setup
Courant	Courant continu contraint 0 à 20 mA ou 4 à 20 mA
Tension	Tension continue 0 à 10 V
Fonction de transfert	Linéaire, échelle libre
Charge (si sortie en courant)	≤ 500 Ohm
Charge (si sortie en tension)	≥ 10 k Ohm
Temps de réponse en cas de variation de la température	Le temps de réponse dépend de l'intervalle d'émission réglé sur l'émetteur.
Temps de réponse après mise sous tension ou remise à zéro	≤ 5 s
Conditions du tarage	230 V AC/22 °C (±3 K) ou 24 V DC/22 °C (±3 K)
Précision	≤ ±0,1 % ^a (la précision comprend le tarage, la linéarisation, l'influence de la charge et l'influence de la tension d'alimentation)
Ondulation résiduelle	≤ ±0,2 % ^a
Séparation galvanique	Les sorties analogiques sont séparées galvaniquement les unes des autres et des interfaces.
Tension de sectionnement	50 V

^a Toutes les indications de précision en % de la valeur de fin de l'étendue de mesure (20 mA ou 10 V)

Surveillance du circuit de mesure des sorties analogiques

Dépassement inférieur de l'étendue de mesure Sortie en courant 4 à 20 mA Sortie en courant 0 à 20 mA Sortie en tension 0 à 10 V	décroissant jusqu'à 3,8 mA, ensuite saut au signal configuré décroissant jusqu'à -0,1 mA, ensuite saut au signal configuré décroissant jusqu'à -0,1 V, ensuite saut au signal configuré
Dépassement supérieur de l'étendue de mesure Sortie en courant 4 à 20 mA Sortie en courant 0 à 20 mA Sortie en tension 0 à 10 V	croissant jusqu'à 20,5 mA, ensuite saut au signal configuré croissant jusqu'à 20,5 mA, ensuite saut au signal configuré croissant jusqu'à 10,25 V, ensuite saut au signal configuré
Court-circuit de la sonde ou rupture de sonde et de câble, alarme Sortie en courant 4 à 20 mA Sortie en courant 0 à 20 mA Sortie en tension 0 à 10 V	signalisation positive : > 21 mA signalisation négative : < 3,6 mA signalisation positive : > 21 mA signalisation négative : < -0,1 mA signalisation positive : > 10,5 V signalisation négative : < -0,1 V
Comportement de la sortie	Le comportement de la sortie (signalisation positive ou négative) est configurable.

JUMO GmbH & Co. KG
 Adresse de livraison :
 Mackenrodtstraße 14
 36039 Fulda, Allemagne
 Adresse postale :
 36035 Fulda, Allemagne
 Tél. : +49 661 6003-0
 Fax. : +49 661 6003-607
 E-Mail : mail@jumo.net
 Internet : www.jumo.net

JUMO Régulation SAS
 Actipôle Borny
 7 rue des Drapiers
 B.P. 45200
 57075 Metz - Cedex 3, France
 Tél. : +33 3 87 37 53 00
 Fax. : +33 3 87 37 89 00
 E-Mail : info.fr@jumo.net
 Internet : www.jumo.fr

JUMO AUTOMATION
 S.P.R.L. / P.G.M.B.H. / B.V.B.A
 Industriestraße 18
 4700 Eupen, Belgique
 Tél. : +32 87 59 53 00
 Fax. : +32 87 74 02 03
 E-Mail : info@jumo.be
 Internet : www.jumo.be

JUMO
 Mess- und Regeltechnik AG
 Laubisrütistrasse 70
 8712 Stäfa, Suisse
 Tél. : +41 44 928 24 44
 Fax. : +41 44 928 24 48
 E-Mail : info@jumo.ch
 Internet : www.jumo.ch



Sorties à relais

Nombre	2 sorties à relais pour type 902931/30
Relais	Relais à fermeture (no), configurable en relais à ouverture (nc)
Pouvoir de coupure	max. 3 A sous 230 V AC pour charge ohmique
Durée de vie des contacts	150.000 coupures sous 3 A/230 V AC, charge ohmique 350.000 coupures sous 1 A/230 V AC, charge ohmique 310.000 commutations sous 1 A/230 V AC et $\cos \phi > 0,7$
Séparation galvanique	Relais pour sorties analogiques et interface ; tension d'essai 3700V AC (isolation renforcée) Relais à relais ; tension d'essai 2300V AC (isolement de base) Le montage mixte de tension du secteur 230 V AC et de tension SELV ou PELV est interdit en raison de l'isolement de base entre les relais.

Caractéristiques électriques

Alimentation	110 à 240 V AC +10/-15 %, 48 à 63 Hz ou 20 à 30 V AC/DC, 48 à 63 Hz
Puissance absorbée	12 VA
Raccordement électrique	Bornes à vis jusqu'à 2,5 mm ²
Sécurité électrique	Suivant EN 61010, partie 1 catégorie de surtension III, degré de pollution 2, pour montage dans armoire de commande suivant EN 50178
Séparation galvanique	La tension d'alimentation est séparée galvaniquement des sorties analogiques, des relais et des interfaces.
Tension d'essai	3700 V AC

Influences de l'environnement

Plage de température ambiante	-20 à +50 °C sans condensation (également pour montage bord à bord)
Plage de température de stockage	-30 à +70 °C
Influence de la température	$\leq \pm 0,005 \%^a/K$; par K d'écart par rapport à la température de référence 22 °C ($\pm 3 K$)
Résistance climatique	Humidité relative $\leq 85 \%$ sans condensation suivant EN 60721-3-3 3K3
Résistance aux vibrations	max. 1 g pour 10 à 55 Hz suivant CEI 60068-2-6
Compatibilité électromagnétique (CEM)	EN 61326-1
Emission de parasites	Classe A - Uniquement pour utilisation industrielle -
Résistance aux parasites	Normes industrielles
Spectre de fréquence radio	ETSI EN 300 220-1 et ETSI EN 300 220-2

^a Toutes les indications de précision en % de la valeur de fin de l'étendue de mesure (20 mA ou 10 V)

Boîtier

Matériau	Polyamide
Classe d'inflammabilité	UL 94 V-2
Dimensions avec raccord à vis pour antenne (L x H x P)	22,5 mm x 115,0 mm x 117,8 mm
Montage	Rail symétrique 35 mm x 7,5 mm suivant EN 60715
Indice de protection	IP 20 suivant EN 60529
Position de montage	Verticale \perp
Poids	env. 200 g

JUMO GmbH & Co. KG
 Adresse de livraison :
 Mackenrodtstraße 14
 36039 Fulda, Allemagne
 Adresse postale :
 36035 Fulda, Allemagne
 Tél. : +49 661 6003-0
 Fax. : +49 661 6003-607
 E-Mail : mail@jumo.net
 Internet : www.jumo.net

JUMO Régulation SAS
 Actipôle Borny
 7 rue des Drapiers
 B.P. 45200
 57075 Metz - Cedex 3, France
 Tél. : +33 3 87 37 53 00
 Fax. : +33 3 87 37 89 00
 E-Mail : info.fr@jumo.net
 Internet : www.jumo.fr

JUMO AUTOMATION
 S.P.R.L. / P.G.M.B.H. / B.V.B.A
 Industriestraße 18
 4700 Eupen, Belgique
 Tél. : +32 87 59 53 00
 Fax. : +32 87 74 02 03
 E-Mail : info@jumo.be
 Internet : www.jumo.be

JUMO
 Mess- und Regeltechnik AG
 Laubisrütistrasse 70
 8712 Stäfa, Suisse
 Tél. : +41 44 928 24 44
 Fax. : +41 44 928 24 48
 E-Mail : info@jumo.ch
 Internet : www.jumo.ch



Interfaces

Interface Setup	
Débit en bauds	9600
Interface PC	avec convertisseur TTL/RS232 ou USB/TTL
Interface RS485	
Protocole	Modbus
Débit en bauds	9600, 19200, 38400
Adresse de l'appareil	1 à 254
Temps de réponse minimal	0 à 500 ms

Afficheur à cristaux liquides

Ligne du haut	Afficheur à 7 segments à 4 digits, 4,5 mm de haut
Ligne du bas	Afficheur à 16 segments à 5 digits, 4,0 mm de haut

Homologations/Marques de contrôle

Marques de contrôle	Organisme d'essai	Certificats/Numéros d'essai	Base d'essai	s'applique à
c UL us	Underwriters Laboratories	E201387	UL 61010-1 CAN/CSA-C22.2 No. 61010-1	915 MHz, 230 V, type de base 902931/10
IC	Industry Canada	7472A-WTRANST01 7472A-WTRANST0102	RSS-210 Issue 7 RSS-210 Issue 8 RSS-GEN Issue 3 RSS-102 Issue 4	915 MHz, 230 V, type de base 902931/10
FCC	Federal Communications Commission	VT4-WTRANST01 VT4-WTRANST01-02	FCC Rule Part 15C FCC Rule Part 15C	915 MHz, 230 V, type de base 902931/10



Commande et configuration

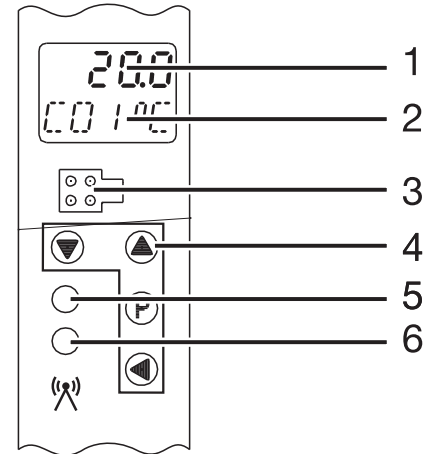
Sur le récepteur

Quatre touches en façade suffisent pour commander et configurer le récepteur ; la fonction des touches dépend du menu. Le dialogue est complété par un afficheur à cristaux liquides, à deux lignes. Deux LEDs indiquent les différents états de fonctionnement. La commande ainsi que la configuration des paramètres sont organisées sur trois niveaux :

- affichage normal (affichage des valeurs et de la qualité du signal)
- niveau Mise en service (rattachement des canaux aux ID des émetteurs)
- niveau Paramétrage (modification des paramètres de configuration)

Les deux niveaux sont chacun protégés par un code contre les accès non autorisés.

- | | |
|--|---|
| <p>1 Afficheur à cristaux liquides à 7 segments,
4,5 mm, 4 digits</p> <p>3 Interface Setup</p> <p>5 LED bicolore</p> <ul style="list-style-type: none"> • vert = fonctionnement sans défaut • rouge clignotant = alarme groupée (l'alarme groupée englobe le timeout radio des émetteurs 1 à 16, la surveillance de valeur limite min./max. des canaux C01 à C16, les défauts de mémoire détectés à la mise sous tension et le signal de pile faible des émetteurs 1 à 16) | <p>2 Afficheur à cristaux liquides à 16 segments,
4,0 mm, 5 digits</p> <p>4 Touches de fonction</p> <p>6 LED jaune, clignotement court</p> <ul style="list-style-type: none"> • Contrôle de la réception pour chaque paquet de données de l'émetteur |
|--|---|



Programme Setup

La configuration via le programme Setup est plus conviviale qu'à l'aide du clavier du récepteur. Les données de configuration peuvent être archivées sur des supports et imprimées. Tous les paramètres configurables sont décrits dans la notice de mise en service.

Le programme Setup permet à tout moment d'écraser les paramètres modifiés et de rétablir le réglage d'usine.

La liaison entre récepteur et PC est établie via une interface PC (convertisseur USB/TTL).

OnlineChart (option)

L'extension OnlineChart permet de représenter graphiquement les valeurs de mesure des huit canaux analogiques et des quatre canaux numériques, et de les sauvegarder.

Linéarisation spécifique au client

Pour les émetteurs avec entrée rhéostat ou entrée tension, l'utilisateur peut définir jusqu'à quatre linéarisations spécifiques (paires de valeurs ou formule de polynôme).

En-tête d'info fichier:

Hardware:

Canaux:

Canal 1:
 ID émetteur: 207
 Valeur limite 1: 0.000
 Valeur limite 2: 0.000
 Hystérésis: 0.000
 Offset: 0.000 °C
 Constante de temps du filtre: 0 s
 Format de la décimale: xxx.x
 Timeout radio: 3
 Type d'alarme 1: Désactivé(a)
 Type d'alarme 2: Désactivé(a)
 Temporisation au démarrage: 0 s

Canal 2:
 ID émetteur: 588
 Valeur limite 1: 0.000
 Valeur limite 2: 0.000
 Hystérésis: 0.000
 Offset: 0.000 °C
 Constante de temps du filtre: 0 s
 Format de la décimale: xxx.x
 Timeout radio: 3
 Type d'alarme 1: Désactivé(a)
 Type d'alarme 2: Désactivé(a)
 Temporisation au démarrage: 0 s

Canal 3: Inaktiv
 Canal 4: Inaktiv
 Canal 5: Inaktiv
 Canal 6: Inaktiv
 Canal 7: Inaktiv
 Canal 8: Inaktiv

Canal	Date	Temps	ID émetteur	Format de la décimale	Valeur	Min	Max	Qualité du canal de radio	Batterie
1	21.9.2008	16:48:45	207	Décimale automatique	24.055 °C	16.824 °C	29.775 °C	100 %	Ok
2	21.9.2008	16:48:45	588	Décimale automatique	Timeout radio	12.242 °C	24.869 °C	0 %	Ok
3	21.9.2008	16:48:45	no link	Décimale automatique	---	---	---	---	---
4	21.9.2008	16:48:45	no link	Décimale automatique	---	---	---	---	---
5	21.9.2008	16:48:45	no link	Décimale automatique	---	---	---	---	---
6	21.9.2008	16:48:45	no link	Décimale automatique	---	---	---	---	---
7	21.9.2008	16:48:45	no link	Décimale automatique	---	---	---	---	---
8	21.9.2008	16:48:45	no link	Décimale automatique	---	---	---	---	---

Connecté avec: JUMO Whans 101 EC1 - Whans E , Ad: 1 - COM: 800, 8-1-Auscu, Interface Setup RS232 (TTL)

L'utilisateur: Spécialiste

JUMO GmbH & Co. KG
Adresse de livraison :
Mackenrodtstraße 14
36039 Fulda, Allemagne
Adresse postale :
36035 Fulda, Allemagne
Tél. : +49 661 6003-0
Fax. : +49 661 6003-607
E-Mail : mail@jumo.net
Internet : www.jumo.net

JUMO Régulation SAS
Actipôle Borny
7 rue des Drapiers
B.P. 45200
57075 Metz - Cedex 3, France
Tél. : +33 3 87 37 53 00
Fax. : +33 3 87 37 89 00
E-Mail : info.fr@jumo.net
Internet : www.jumo.fr

JUMO AUTOMATION
S.P.R.L. / P.G.M.B.H. / B.V.B.A
Industriestraße 18
4700 Eupen, Belgique
Tél. : +32 87 59 53 00
Fax. : +32 87 74 02 03
E-Mail : info@jumo.be
Internet : www.jumo.be

JUMO
Mess- und Regeltechnik AG
Laubisrütistrasse 70
8712 Stäfa, Suisse
Tél. : +41 44 928 24 44
Fax. : +41 44 928 24 48
E-Mail : info@jumo.ch
Internet : www.jumo.ch



Affectation des émetteurs au récepteur (chaînage)

Un récepteur permet d'afficher et de traiter les données de 16 émetteurs maximum. Chaque émetteur doit être rattaché à un récepteur. Le chaînage est possible de trois façons :

- sur l'appareil via une liste des IDs d'émetteur reçus, non chaînés, ou par saisie directe de l'ID d'un émetteur
- avec le programme Setup et
- via l'interface RS485 avec des instructions Modbus

La liste des IDs d'émetteur reçus, non chaînés, est établie automatiquement par le récepteur. Dans cette liste (max. 25 enregistrements), les IDs d'émetteur sont reconnus automatiquement, ainsi qu'ajoutés et supprimés. La saisie directe de l'ID d'un émetteur est possible sur l'appareil ou avec le programme Setup. En outre les ID des émetteurs peuvent être réglés à tout moment par un maître Modbus (par ex. API) via l'interface RS485.

Portée en champ libre

La portée en champ libre est de 300 m. Pour atteindre cette qualité de réception ainsi qu'une adaptation optimale de l'antenne $\lambda/4$, il faut utiliser le support mural pour l'antenne (accessoire) avec le câble d'antenne de 3 m de long. Si l'on monte l'antenne directement sur le récepteur, on perd environ 40 % de portée. Les bâtiments, les dalles de béton, les murs et autres obstacles architecturaux peuvent réduire la portée.

JUMO GmbH & Co. KG
Adresse de livraison :
Mackenrodtstraße 14
36039 Fulda, Allemagne
Adresse postale :
36035 Fulda, Allemagne
Tél. : +49 661 6003-0
Fax. : +49 661 6003-607
E-Mail : mail@jumo.net
Internet : www.jumo.net

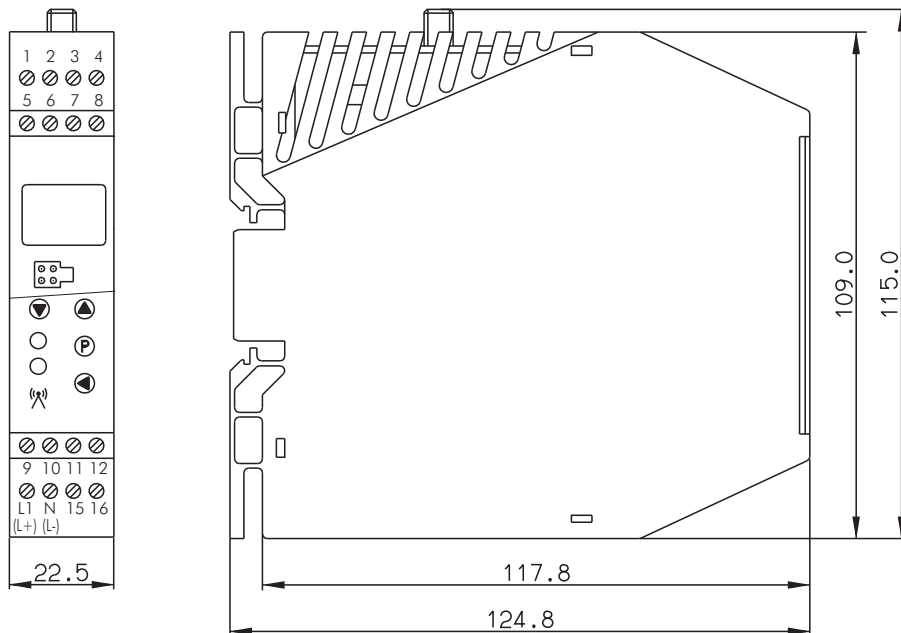
JUMO Régulation SAS
Actipôle Borny
7 rue des Drapiers
B.P. 45200
57075 Metz - Cedex 3, France
Tél. : +33 3 87 37 53 00
Fax. : +33 3 87 37 89 00
E-Mail : info.fr@jumo.net
Internet : www.jumo.fr

JUMO AUTOMATION
S.P.R.L. / P.G.M.B.H. / B.V.B.A
Industriestraße 18
4700 Eupen, Belgique
Tél. : +32 87 59 53 00
Fax. : +32 87 74 02 03
E-Mail : info@jumo.be
Internet : www.jumo.be

JUMO
Mess- und Regeltechnik AG
Laubisrütistrasse 70
8712 Stäfa, Suisse
Tél. : +41 44 928 24 44
Fax. : +41 44 928 24 48
E-Mail : info@jumo.ch
Internet : www.jumo.ch



Dimensions



Types de base 902931/10 et 902931/30

JUMO GmbH & Co. KG
 Adresse de livraison :
 Mackenrodtstraße 14
 36039 Fulda, Allemagne
 Adresse postale :
 36035 Fulda, Allemagne
 Tél. : +49 661 6003-0
 Fax. : +49 661 6003-607
 E-Mail : mail@jumo.net
 Internet : www.jumo.net

JUMO Régulation SAS
 Actipôle Borny
 7 rue des Drapiers
 B.P. 45200
 57075 Metz - Cedex 3, France
 Tél. : +33 3 87 37 53 00
 Fax. : +33 3 87 37 89 00
 E-Mail : info.fr@jumo.net
 Internet : www.jumo.fr

JUMO AUTOMATION
 S.P.R.L. / P.G.M.B.H. / B.V.B.A
 Industriestraße 18
 4700 Eupen, Belgique
 Tél. : +32 87 59 53 00
 Fax. : +32 87 74 02 03
 E-Mail : info@jumo.be
 Internet : www.jumo.be

JUMO
 Mess- und Regeltechnik AG
 Laubisrütistrasse 70
 8712 Stäfa, Suisse
 Tél. : +41 44 928 24 44
 Fax. : +41 44 928 24 48
 E-Mail : info@jumo.ch
 Internet : www.jumo.ch



Schéma de raccordement

Le schéma de raccordement de cette fiche technique donne des informations de base sur les raccordements possibles. Pour le raccordement électrique, utilisez exclusivement la notice de montage ou la notice de mise en service. La connaissance et l'application parfaite du point de vue technique des indications de sécurité et des avertissements de ces notices sont des conditions préalables au montage, au raccordement électrique et à la mise en service ainsi qu'à la sécurité pendant le fonctionnement.

Alimentation

Raccordement pour	Brochage
Alimentation suivant plaque signalétique : L1 et N si 110 à 240 V AC L+ et L- si 20 à 30 V AC/DC	

Sorties

Type de base 902931/10	Sortie analogique 1	Sortie analogique 2	Sortie analogique 3	Sortie analogique 4
Courant 0(4) à 20 mA ou tension 0 à 10 V				
Type de base 902931/30	Sortie à relais 1	Sortie à relais 2	Sortie analogique 3	Sortie analogique 4
Courant 0(4) à 20 mA ou tension 0 à 10 V				
Relais Relais à fermeture (no), configurable en relais à ouverture (nc)				

Interface numérique

RS485		9 TxD+/RxD+ 10 GND 11 TxD-/RxD-	Emission/réception de données + Masse Emission/réception de données -
-------	--	---------------------------------------	---



Références de commande

(1) Type de base

	902931/10	Récepteur Wtrans T01.EC1 Boîtier pour rail C, indice de protection IP20, 4 sorties analogiques 0(4) à 20 mA ou 0 à 10 V, interface RS485 avec protocole Modbus
	902931/30	Récepteur Wtrans T01.EC3 Boîtier pour rail C, indice de protection IP20, 2 sorties analogiques 0(4) à 20 mA ou 0 à 10 V et 2 sorties à relais 230 V AC/5 A libres de potentiel, interface RS485 avec protocole Modbus

(2) Exécution

x	x	8	Standard avec réglages d'usine
x	x	9	Configuration spécifique au client (indications en clair)

(3) Fréquence radio

x	x	10	868,4 MHz (Europe)
x		20	915 MHz (Etats-Unis, Australie, Canada et Nouvelle-Zélande) (sauf avec 20 à 30 V AC/DC) Il est possible de configurer dix fréquences dans la bande des 915 MHz

(4) Alimentation

x	x	23	110 à 240 V AC +10/-15%, 48 à 63 Hz
x	x	25	20 à 30 V AC/DC, 48 à 63 Hz

(5) Options

x	x	000	Sans
---	---	-----	------

Code de commande	(1)	(2)	(3)	(4)	(5)				
Exemple de commande	902931/10	-	8	-	10	-	23	/	000

Matériel livré

1 appareil dans l'exécution commandée
1 antenne lambda/4, impédance 50 ohms, 868,4 MHz, T _{max.} 125 °C ou
1 antenne lambda/4, impédance 50 ohms, 915 MHz, T _{max.} 125 °C
1 notice de mise en service B 902931.0

Accessoires

Article	Référence article
Programme Setup sur CD-ROM, multilingue ^a	00488887
Programme Setup, OnlineChart inclus, sur CD-ROM, multilingue ^a	00549067
Débloccage de la fonction OnlineChart	00549188
Antenne lambda/4 supplémentaire, impédance de 50 ohms, 868,4 MHz, T _{max.} 125 °C	00503151
Antenne lambda/4 supplémentaire, impédance de 50 ohms, 915 MHz, T _{max.} 125 °C	00503152
Support mural avec contrepoids pour antenne lambda/4	00482648
Antenne lambda/4 avec câble étanche, à raccordement fixe, 10 m de long, 868,4 MHz, T _{max.} 125 °C	00523293
Antenne lambda/4 avec câble étanche, à raccordement fixe, 20 m de long, 868,4 MHz, T _{max.} 125 °C	00523294
Câble d'antenne, 3 m de long, impédance de 50 ohms avec connecteur à visser précâblé, T _{max.} 85 °C	00482646
Câble d'antenne, 5 m de long, impédance de 50 ohms avec connecteur à visser précâblé, T _{max.} 85 °C	00490066
Câble d'antenne, 10 m de long, impédance de 50 ohms avec connecteur à visser précâblé, T _{max.} 85 °C	00490068

JUMO GmbH & Co. KG
 Adresse de livraison :
 Mackenrodtstraße 14
 36039 Fulda, Allemagne
 Adresse postale :
 36035 Fulda, Allemagne
 Tél. : +49 661 6003-0
 Fax. : +49 661 6003-607
 E-Mail : mail@jumo.net
 Internet : www.jumo.net

JUMO Régulation SAS
 Actipôle Borny
 7 rue des Drapiers
 B.P. 45200
 57075 Metz - Cedex 3, France
 Tél. : +33 3 87 37 53 00
 Fax. : +33 3 87 37 89 00
 E-Mail : info.fr@jumo.net
 Internet : www.jumo.fr

JUMO AUTOMATION
S.P.R.L. / P.G.M.B.H. / B.V.B.A
 Industriestraße 18
 4700 Eupen, Belgique
 Tél. : +32 87 59 53 00
 Fax. : +32 87 74 02 03
 E-Mail : info@jumo.be
 Internet : www.jumo.be

JUMO
Mess- und Regeltechnik AG
 Laubisrütistrasse 70
 8712 Stäfa, Suisse
 Tél. : +41 44 928 24 44
 Fax. : +41 44 928 24 48
 E-Mail : info@jumo.ch
 Internet : www.jumo.ch



Article	Référence article
Câble d'antenne, 10 m de long, impédance de 50 ohms avec connecteur à visser précâblé, T _{max.} 125 °C	00511870
Interface PC avec convertisseur USB/TTL, adaptateur (femelle) et adaptateur (mâle)	00456352
Alimentation pour convertisseur d'interface (série)	00365933
Convertisseur d'interface I-7520A – RS232 en RS422/485	00376969
Carte d'interface MOXA CP-132i – 2 × RS422/485	00397804
Logiciel de supervision JUMO SVS3000 (fiche technique 700755)	-
Enregistreur sans papier JUMO LOGOSCREEN nt (fiche technique 706581)	-

^a La configuration sur un PC ou un ordinateur portable n'est possible qu'avec une interface (interface PC avec convertisseur USB/TTL ou RS485) et un des deux programmes Setup.

Série JUMO Wtrans

Type	Description	Fiche technique
Récepteur JUMO Wtrans	Récepteur universel pour capteur JUMO avec transmission radio (alimentation 110 à 240 V AC ou 20 à 30 V AC/DC)	902931
JUMO Wtrans T	Emetteur Sonde à résistance avec transmission radio des mesures (pour récepteur universel à partir de la version software 01.01) En exécution sonde à résistance à piquer ou chemisée Pour différentes températures ambiantes et d'utilisation Avec gaines de protection fixes et flexibles Avec connecteur M12 × 1 pour sonde à résistance Avec connecteur M12 × 1 pour sonde à résistance avec câble de raccordement Avec homologation ATEX	902930
JUMO Wtrans E01	Emetteur Capteur pour humidité, température et CO ₂ avec transmission radio des mesures (pour récepteur universel à partir de la version software 05.01)	902928
JUMO Wtrans B	Emetteur Convertisseur de mesure compact programmable avec transmission radio des mesures (pour récepteur universel à partir de la version software 03.01)	707060
JUMO Wtrans p	Emetteur Convertisseur de pression avec transmission radio des mesures (pour récepteur universel à partir de la version software 04.01)	402060

Exécutions en stock

Code de commande	Référence article
902931/10-8-10-23/000	00543004
902931/10-8-20-23/000	00543032
902931/10-8-10-25/000	00543005
902931/30-8-10-23/000	00543006
902931/30-8-10-25/000	00543007