

JUMO GmbH & Co. KG
Adresse de livraison :
Mackenrodtstraße 14
36039 Fulda, Allemagne
Adresse postale :
36035 Fulda, Allemagne
Tél. : +49 661 6003-0
Fax. : +49 661 6003-607
E-Mail : mail@jumo.net
Internet : www.jumo.net

JUMO-REGULATION SAS
7 rue des Drapiers
B.P. 45200
57075 Metz Cedex 3, France
Tél. : +33 3 87 37 53 00
Fax. : +33 3 87 37 89 00
E-Mail : info.fr@jumo.net
Internet : www.jumo.fr

JUMO AUTOMATION
S.P.R.L. / P.G.M.B.H. / B.V.B.A
Industriestraße 18
4700 Eupen, Belgique
Tél. : +32 87 59 53 00
Fax. : +32 87 74 02 03
E-Mail : info@jumo.be
Internet : www.jumo.be

JUMO
Mess- und Regeltechnik AG
Laubisrütistrasse 70
8712 Stäfa, Suisse
Tél. : +41 44 928 24 44
Fax. : +41 44 928 24 48
E-Mail : info@jumo.ch
Internet : www.jumo.ch



JUMO Dtrans T100

Sonde à résistance à visser avec/sans convertisseur de mesure

- Pour températures comprises entre -50 et +260 °C
- Conformes RoHS EU et Chine
- Configuration avec le programme Setup via le port USB
- Connecteur M12 × 1 ; indice de protection IP67 suivant EN 60529 avec connecteur pour machine enfilé

La sonde à résistance à visser de forme compacte est composée d'une gaine de protection avec capteur de température intégré, d'un raccord de process ainsi que d'un boîtier annexe pour le circuit électronique du convertisseur de mesure. Le convertisseur de mesure en technique 2 fils programmable et intégré convertit la valeur de résistance en signal de type courant.

La sonde à résistance à visser avec convertisseur de mesure en technique 2 fils programmable est utilisée pour mesurer des températures comprises entre -50 et +150 °C (-58 à +302 °F), avec tube intermédiaire jusqu'à 260 °C (500 °F) (sans convertisseur de mesure : -50 à +200 °C ou -58 à +392 °F).

Le programme Setup permet de configurer l'étendue de mesure, le réglage fin ou la surveillance du circuit de mesure, etc.

Le signal de sortie de 4 à 20 mA, ou inverse de 20 à 4 mA, est disponible sous forme linéaire (linéaire en température). L'appareil est conçu pour des applications industrielles et satisfait les normes européennes de garantie de la compatibilité électromagnétique (CEM).

Il faut protéger le convertisseur de mesure des températures supérieures à 85 °C !

La sonde à résistance est disponible en version ATEX/IECEx sur demande.



Homologations/Marques de contrôle (voir caractéristiques techniques)



JUMO GmbH & Co. KG
 Adresse de livraison :
 Mackenrodtstraße 14
 36039 Fulda, Allemagne
 Adresse postale :
 36035 Fulda, Allemagne
 Tél. : +49 661 6003-0
 Fax. : +49 661 6003-607
 E-Mail : mail@jumo.net
 Internet : www.jumo.net

JUMO-REGULATION SAS
 7 rue des Drapiers
 B.P. 45200
 57075 Metz Cedex 3, France
 Tél. : +33 3 87 37 53 00
 Fax. : +33 3 87 37 89 00
 E-Mail : info.fr@jumo.net
 Internet : www.jumo.fr

JUMO AUTOMATION
 S.P.R.L. / P.G.M.B.H. / B.V.B.A
 Industriestraße 18
 4700 Eupen, Belgique
 Tél. : +32 87 59 53 00
 Fax. : +32 87 74 02 03
 E-Mail : info@jumo.be
 Internet : www.jumo.be

JUMO
 Mess- und Regeltechnik AG
 Laubisrütistrasse 70
 8712 Stäfa, Suisse
 Tél. : +41 44 928 24 44
 Fax. : +41 44 928 24 48
 E-Mail : info@jumo.ch
 Internet : www.jumo.ch



Caractéristiques techniques

| | |
|-------------------------|--|
| Raccordement électrique | Connecteur pour machine M12 × 1, 4 broches suivant CEI 60947-5-2 |
| Raccords de process | Raccord fileté 3/8"G Raccord fileté 1/2"G Raccord fileté 1/2"G avec cône d'étanchéité conforme au NEP Manchon conique avec écrou-raccord (raccord laitier) Manchon de serrage (Clamp) DIN 32676 Manchon à souder sphérique avec raccord coulissant Manchon à souder avec cône d'étanchéité conforme au NEP Raccords VARIVENT® ^a Doigt de gant à souder sphérique JUMO PEKA raccord de process hygiénique |
| Gaines de protection | Acier inoxydable 316 L (matériau n° 1.4404/1.4435) Acier inoxydable 316 Ti (matériau n° 1.4571) (sur demande) |
| Indice de protection | IP67 suivant EN 60529 avec connecteur pour machine enfiché |
| Temps de réponse | Gaine de protection standard ; $t_{0,5} = 5$ s ; $t_{0,9} = 12$ s ; dans l'eau 0,4 m/s Gaine de protection rétreinte ; $t_{0,5} = 2$ s ; $t_{0,9} = 5$ s ; dans l'eau 0,4 m/s Gaine de protection standard ; $t_{0,5} = 40$ s ; $t_{0,9} = 110$ s ; dans l'air 3,0 m/s Gaine de protection rétreinte ; $t_{0,5} = 21$ s ; $t_{0,9} = 70$ s ; dans l'air 3,0 m/s |

^a VARIVENT® est une marque déposée de la société GEA Tuchenhausen.

Caractéristiques techniques (généralités)

Entrée

| | |
|---|--|
| Entrée de mesure | |
| Sans convertisseur de mesure | Capteur de température Pt100 ou Pt1000, EN 60751, classe A, B ou AA en montage 2 ou 4 fils |
| Avec convertisseur de mesure programmable | Capteur de température Pt1000, EN 60751, classe A, en montage 4 fils |
| Etendues de mesure | |
| Types de base 902815/10 et 902815/40 | -50 à +200 °C |
| Type de base 902815/20 | -50 à +150 °C |
| Types de base 902815/21 et 902815/41 | -50 à +260 °C avec tube intermédiaire |
| Ecarts limites en °C | Classe A (standard) : $\pm(0,15 + 0,002 \times t)$ °C ^a Classe AA : $\pm(0,10 + 0,0017 \times t)$ °C ^a Classe B : $\pm(0,30 + 0,005 \times t)$ °C ^a |

^a |t| correspond à la valeur numérique de la température en °C sans prise en compte du signe.

Influences de l'environnement

| | |
|---|---|
| Plage de la température ambiante de la tête | |
| Types de base 902815/10 et 902815/40 | -30 à +90 °C |
| Types de base 902815/20, 902815/21 et 902815/41 | -30 à +85 °C |
| Plage de température de stockage | -30 à +90 °C |
| Résistance climatique | Suivant CEI 60068-2-30 (humidité relative ≤ 95 % avec condensation) |
| Résistance aux vibrations | Suivant CEI 60068-2-6 (suivant caractéristique GL) |

JUMO GmbH & Co. KG
 Adresse de livraison :
 Mackenrodtstraße 14
 36039 Fulda, Allemagne
 Adresse postale :
 36035 Fulda, Allemagne
 Tél. : +49 661 6003-0
 Fax : +49 661 6003-607
 E-Mail : mail@jumo.net
 Internet : www.jumo.net

JUMO-REGULATION SAS
 7 rue des Drapiers
 B.P. 45200
 57075 Metz Cedex 3, France
 Tél. : +33 3 87 37 53 00
 Fax : +33 3 87 37 89 00
 E-Mail : info.fr@jumo.net
 Internet : www.jumo.fr

JUMO AUTOMATION
 S.P.R.L. / P.G.M.B.H. / B.V.B.A
 Industriestraße 18
 4700 Eupen, Belgique
 Tél. : +32 87 59 53 00
 Fax : +32 87 74 02 03
 E-Mail : info@jumo.be
 Internet : www.jumo.be

JUMO
 Mess- und Regeltechnik AG
 Laubisrütistrasse 70
 8712 Stäfa, Suisse
 Tél. : +41 44 928 24 44
 Fax : +41 44 928 24 48
 E-Mail : info@jumo.ch
 Internet : www.jumo.ch



Caractéristiques techniques (convertisseur de mesure)

Entrée

| | |
|---------------------------------|---|
| Plus petite amplitude de mesure | 10 K |
| Cadence de scrutation | 1 mesure par seconde |
| Filtre d'entrée | Filtre numérique de 1 ^{er} ordre ; constante du filtre réglable de 0 à 125 s |

Surveillance du circuit de mesure

| | |
|---|--|
| Dépassement inférieur de l'étendue de mesure | Décroissance linéaire jusqu'à 3,8 mA (suivant recommandation NAMUR 43) |
| Dépassement supérieur de l'étendue de mesure | Croissance linéaire jusqu'à 20,5 mA (suivant recommandation NAMUR 43) |
| Court-circuit de sonde/ Rupture de sonde et de câble | ≤ 3,6 mA ou ≥ 21,0 mA (configurable) |
| Limitation du courant en cas de court-circuit ou rupture de sonde | ≤ 25 mA |

Sortie

| | |
|---|---|
| Signal de sortie | Courant continu contraint 4 à 20 mA, 20 à 4 mA |
| Fonction de transfert | Linéaire par rapport à la température |
| Charge maximale (R _B) | R _B = (U _b - 8 V) ÷ 23 mA, max. 600 Ω |
| Influence de la charge | ≤ ±0,02 % par 100 Ω ^a |
| Temps de réponse en cas de variation de la température | ≤ 5 s |
| Temps de réponse après mise sous tension ou remise à zéro | ≤ 5 s |
| Précision de mesure du circuit électronique | 0,1 K ou 0,08 % ^{b,c} |

^a Toutes les indications en % se rapportent à la valeur de fin de l'étendue de mesure : 20 mA.

^b Toutes les indications en % se rapportent à l'intervalle de mesure réglé, la valeur la plus grande s'applique.

^c Il faut ajouter à la précision de mesure du convertisseur de mesure l'écart du capteur de température.

Caractéristiques électriques

| | |
|---|--|
| Alimentation (U _b) | 8 à 35 V DC (broche 1 = +, broche 3 = -), Utilisation exclusivement avec des dispositifs d'alimentation SELV ou PELV (suivant EN 61140) |
| Classe de protection | III (suivant EN 61140) |
| Séparation galvanique | Sans séparation galvanique entre capteur et sortie |
| Résistance d'isolement | > 100 MΩ si 100 V DC mesure à température ambiante entre bornes de raccordement et boîtier |
| Protection contre l'inversion de polarité | oui |
| Influence de la tension d'alimentation | ≤ ±0,01 % par V d'écart par rapport à 24 V ^a |

^a Toutes les indications en % se rapportent à la valeur de fin de l'étendue de mesure : 20 mA.

Influences de l'environnement

| | |
|---------------------------------------|---|
| Influence de la température ambiante | ≤ ±(15 ppm/K × (valeur de fin d'étendue de mesure + 200) + 50 ppm/K × étendue de mesure réglée) × Δv Δv = écart de la température ambiante par rapport à la température de référence |
| Conditions de référence/de tarage | 24 V DC à 25 °C ±5 °C (77 °F ±9 °F) |
| Compatibilité électromagnétique (CEM) | EN 61326 |
| Emission de parasites | Classe B |
| Résistance aux parasites | Normes industrielles |

JUMO GmbH & Co. KG
Adresse de livraison :
Mackenrodtstraße 14
36039 Fulda, Allemagne
Adresse postale :
36035 Fulda, Allemagne
Tél. : +49 661 6003-0
Fax. : +49 661 6003-607
E-Mail : mail@jumo.net
Internet : www.jumo.net

JUMO-REGULATION SAS
7 rue des Drapiers
B.P. 45200
57075 Metz Cedex 3, France

Tél. : +33 3 87 37 53 00
Fax. : +33 3 87 37 89 00
E-Mail : info.fr@jumo.net
Internet : www.jumo.fr

JUMO AUTOMATION
S.P.R.L. / P.G.M.B.H. / B.V.B.A
Industriestraße 18
4700 Eupen, Belgique

Tél. : +32 87 59 53 00
Fax. : +32 87 74 02 03
E-Mail : info@jumo.be
Internet : www.jumo.be

JUMO
Mess- und Regeltechnik AG
Laubisrütistrasse 70
8712 Stäfa, Suisse

Tél. : +41 44 928 24 44
Fax. : +41 44 928 24 48
E-Mail : info@jumo.ch
Internet : www.jumo.ch



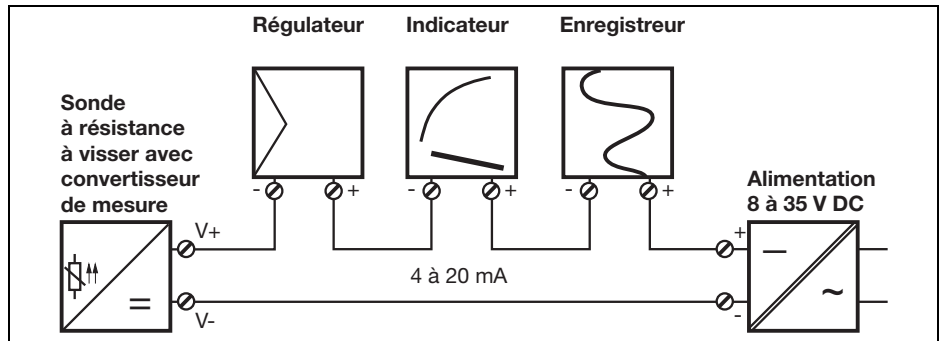
Homologations/Marques de contrôle

| Marques de contrôle | Organisme d'essai | Certificat/Numéro d'essai | Base d'essai | s'applique à |
|-----------------------------|-------------------|---------------------------|--------------|--|
| Qualifié SIL Qualifié PL | - | - | - | Option 058 Types de base 902815/10 et 902815/40 avec déclara- tion du fabricant |



Exemples de raccordement avec convertisseur de mesure

Exemple de raccordement avec bloc d'alimentation



Exemple de raccordement avec alimentation à séparation galvanique

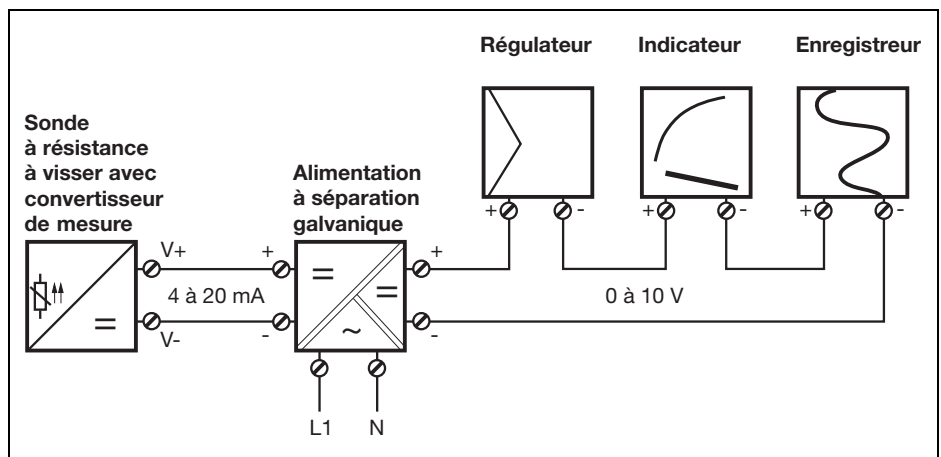
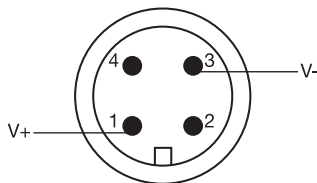
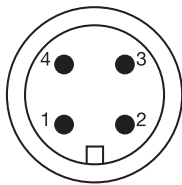


Schéma de raccordement

Connecteur pour machine M12 x 1,
 4 broches suivant CEI 60947-5-2

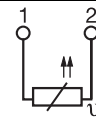


Attention :
 ne pas raccorder les broches 2 et 4 à la tension !

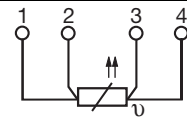
| Raccordement électrique | Brochage |
|-------------------------|----------|
|-------------------------|----------|

Types de base 902815/10 et 902815/40 sans convertisseur de mesure

Sonde à résistance à visser
 en montage 2 fils



Sonde à résistance à visser
 en montage 4 fils



Types de base 902815/20, 902815/21 et 902815/41 avec convertisseur de mesure programmable

| | | | |
|--|--|----|----|
| Alimentation 8 à 35 V DC | | 1 | 3 |
| Sortie en courant 4 à 20 mA | | V+ | V- |
| Communication Setup via câble de configuration spécial (uniquement pour la configuration – pas autorisé pour le fonctionnement en continu) | | 2 | 4 |

JUMO GmbH & Co. KG
 Adresse de livraison :
 Mackenrodtstraße 14
 36039 Fulda, Allemagne
 Adresse postale :
 36035 Fulda, Allemagne
 Tél. : +49 661 6003-0
 Fax. : +49 661 6003-607
 E-Mail : mail@jumo.net
 Internet : www.jumo.net

JUMO-REGULATION SAS
 7 rue des Drapiers
 B.P. 45200
 57075 Metz Cedex 3, France

Tél. : +33 3 87 37 53 00
 Fax. : +33 3 87 37 89 00
 E-Mail : info.fr@jumo.net
 Internet : www.jumo.fr

JUMO AUTOMATION
 S.P.R.L. / P.G.M.B.H. / B.V.B.A
 Industriestraße 18
 4700 Eupen, Belgique

Tél. : +32 87 59 53 00
 Fax. : +32 87 74 02 03
 E-Mail : info@jumo.be
 Internet : www.jumo.be

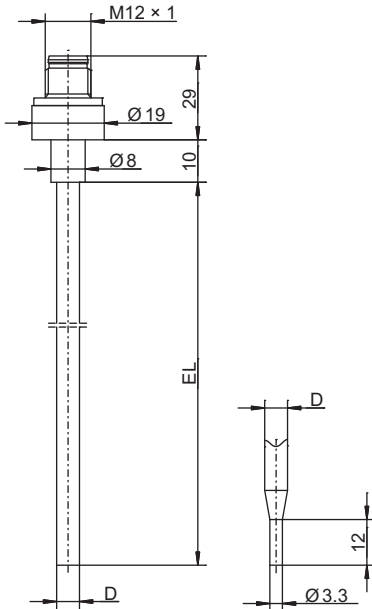
JUMO
 Mess- und Regeltechnik AG
 Laubisrütistrasse 70
 8712 Stäfa, Suisse

Tél. : +41 44 928 24 44
 Fax. : +41 44 928 24 48
 E-Mail : info@jumo.ch
 Internet : www.jumo.ch

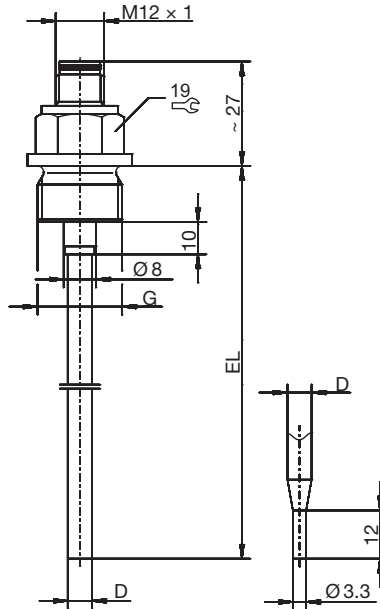


Dimensions

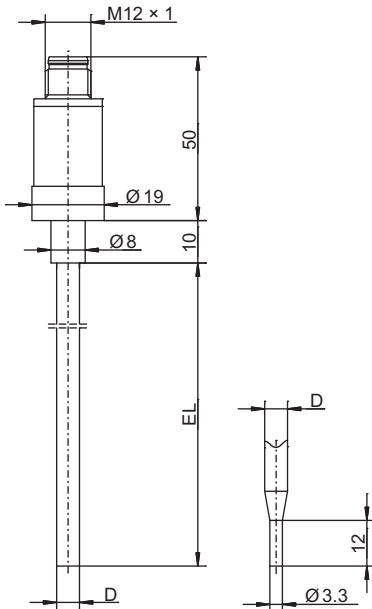
Types de base



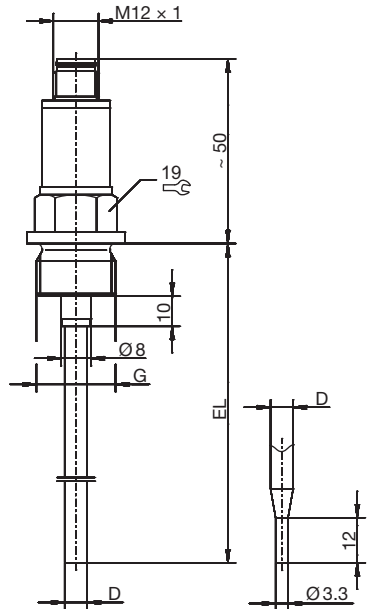
Type de base 902815/10
 avec raccord de process PA 000



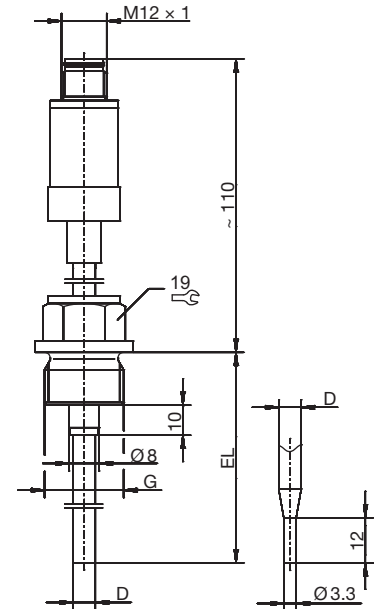
Type de base 902815/10
 avec raccord de process PA 104



Type de base 902815/20
 avec raccord de process PA 000



Type de base 902815/20
 avec raccord de process PA 104



Type de base 902815/21
 avec raccord de process PA 104

JUMO GmbH & Co. KG
Adresse de livraison :
Mackenrodtstraße 14
36039 Fulda, Allemagne
Adresse postale :
36035 Fulda, Allemagne
Tél. : +49 661 6003-0
Fax. : +49 661 6003-607
E-Mail : mail@jumo.net
Internet : www.jumo.net

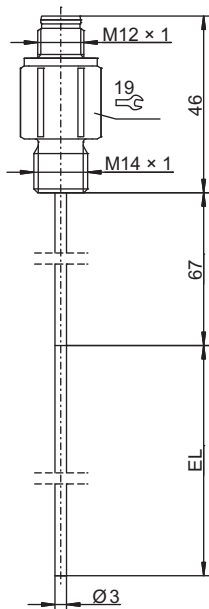
JUMO-REGULATION SAS
7 rue des Drapiers
B.P. 45200
57075 Metz Cedex 3, France
Tél. : +33 3 87 37 53 00
Fax. : +33 3 87 37 89 00
E-Mail : info.fr@jumo.net
Internet : www.jumo.fr

JUMO AUTOMATION
S.P.R.L. / P.G.M.B.H. / B.V.B.A
Industriestraße 18
4700 Eupen, Belgique
Tél. : +32 87 59 53 00
Fax. : +32 87 74 02 03
E-Mail : info@jumo.be
Internet : www.jumo.be

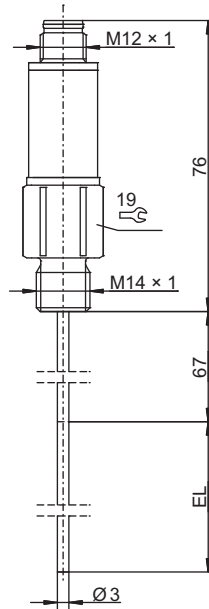
JUMO
Mess- und Regeltechnik AG
Laubisrütistrasse 70
8712 Stäfa, Suisse
Tél. : +41 44 928 24 44
Fax. : +41 44 928 24 48
E-Mail : info@jumo.ch
Internet : www.jumo.ch



Types de base



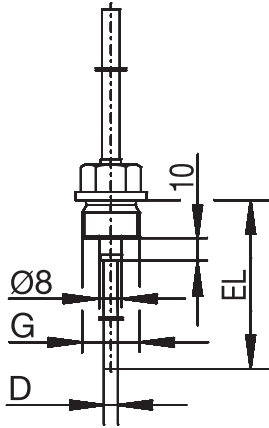
Type de base 902815/40
avec raccord de process PA 120



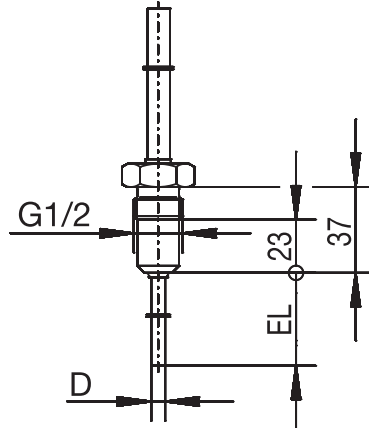
Type de base 902815/41
avec raccord de process PA 120



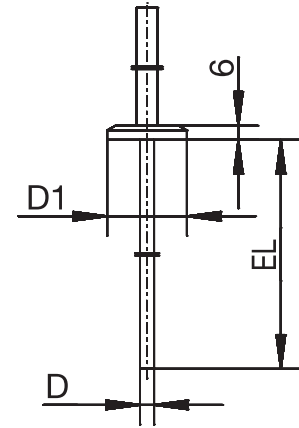
Raccords de process PA



| PA | G |
|-----|-----|
| 103 | 3/8 |
| 104 | 1/2 |

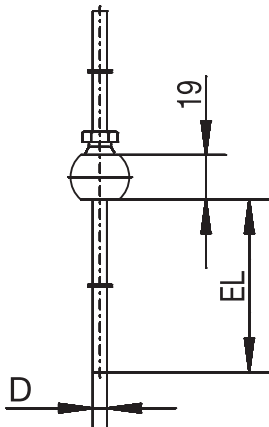


| PA | |
|-----|--|
| 380 | |



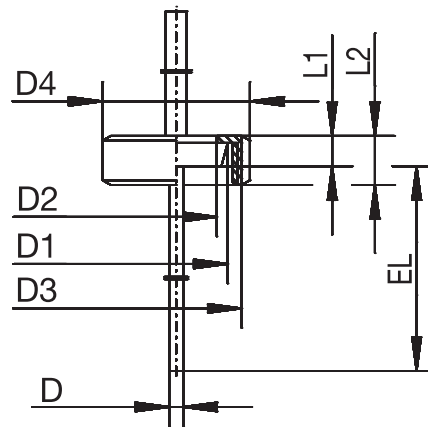
| PA | DN | D1 |
|-----|---------|--------|
| - | - | Ø 25 |
| 611 | 10/20 | Ø 34 |
| 613 | 25/1" | Ø 50,5 |
| 613 | 40/1,5" | Ø 50,5 |
| 616 | 50/2" | Ø 64 |
| 617 | 2,5" | Ø 77,5 |

Raccord fileté



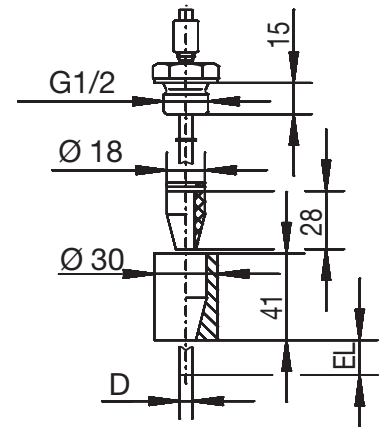
| PA | |
|-----|--|
| 681 | |

Raccord fileté avec cône d'étanchéité conforme au NEP



| PA | DN | D1 | D2 | D3 | D4 | L1 | L2 |
|-----|----|------|------|-----------|------|----|----|
| 601 | 10 | Ø 22 | Ø 18 | RD 28x1/8 | Ø 38 | 9 | 18 |
| 604 | 25 | Ø 44 | Ø 35 | RD 52x1/6 | Ø 63 | 13 | 21 |
| 605 | 32 | Ø 50 | Ø 41 | RD 58x1/6 | Ø 70 | 13 | 21 |

Manchon de serrage suivant DIN 32676 (Clamp)



| PA | |
|-----|--|
| 682 | |

Manchon à souder sphérique avec raccord coulissant

Manchon conique avec écrou-raccord suivant DIN 11851 (raccord laitier)

Manchon à souder avec cône d'étanchéité conforme au NEP

JUMO GmbH & Co. KG
 Adresse de livraison :
 Mackenrodtstraße 14
 36039 Fulda, Allemagne
 Adresse postale :
 36035 Fulda, Allemagne
 Tél. : +49 661 6003-0
 Fax : +49 661 6003-607
 E-Mail : mail@jumo.net
 Internet : www.jumo.net

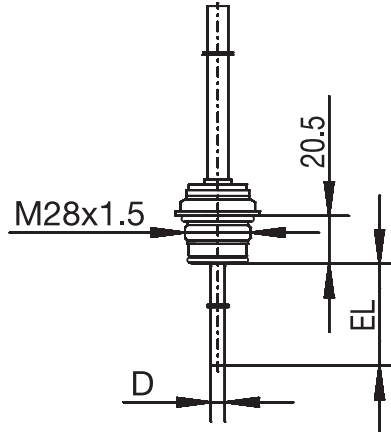
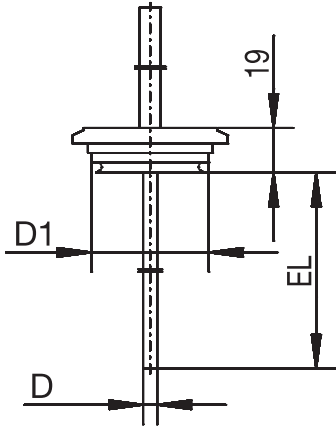
JUMO-REGULATION SAS
 7 rue des Drapiers
 B.P. 45200
 57075 Metz Cedex 3, France
 Tél. : +33 3 87 37 53 00
 Fax : +33 3 87 37 89 00
 E-Mail : info.fr@jumo.net
 Internet : www.jumo.fr

JUMO AUTOMATION
 S.P.R.L. / P.G.M.B.H. / B.V.B.A
 Industriestraße 18
 4700 Eupen, Belgique
 Tél. : +32 87 59 53 00
 Fax : +32 87 74 02 03
 E-Mail : info@jumo.be
 Internet : www.jumo.be

JUMO
 Mess- und Regeltechnik AG
 Laubisrütistrasse 70
 8712 Stäfa, Suisse
 Tél. : +41 44 928 24 44
 Fax : +41 44 928 24 48
 E-Mail : info@jumo.ch
 Internet : www.jumo.ch



Raccords de process PA



| PA | DN | D1 |
|-----|-------|------|
| 684 | 15/10 | Ø 31 |
| 685 | 32/25 | Ø 50 |
| 686 | 50/40 | Ø 68 |

| VARIVENT® | Clamp | Aseptique | Manchon à souder |
|-----------|-------------|-----------|------------------|
| DN 25/32 | DN 25/32/40 | DN 40 | Ø 55 mm |
| DN 40-125 | DN 50 | DN 50 | - |
| - | - | NKS DN 40 | - |

Raccord VARIVENT®

JUMO PEKA PA 997
 raccord de process hygiénique,
 voir fiche technique 409711

JUMO GmbH & Co. KG
Adresse de livraison :
Mackenrodtstraße 14
36039 Fulda, Allemagne
Adresse postale :
36035 Fulda, Allemagne
Tél. : +49 661 6003-0
Fax : +49 661 6003-607
E-Mail : mail@jumo.net
Internet : www.jumo.net

JUMO-REGULATION SAS
7 rue des Drapiers
B.P. 45200
57075 Metz Cedex 3, France
Tél. : +33 3 87 37 53 00
Fax : +33 3 87 37 89 00
E-Mail : info.fr@jumo.net
Internet : www.jumo.fr

JUMO AUTOMATION
S.P.R.L. / P.G.M.B.H. / B.V.B.A
Industriestraße 18
4700 Eupen, Belgique
Tél. : +32 87 59 53 00
Fax : +32 87 74 02 03
E-Mail : info@jumo.be
Internet : www.jumo.be

JUMO
Mess- und Regeltechnik AG
Laubisrütistrasse 70
8712 Stäfa, Suisse
Tél. : +41 44 928 24 44
Fax : +41 44 928 24 48
E-Mail : info@jumo.ch
Internet : www.jumo.ch



Programme Setup

Le programme Setup sert à configurer le convertisseur de mesure programmable, en technique 2 fils, avec un PC.

Pour cela il faut :

- Il faut utiliser exclusivement le câble de configuration avec connecteurs mâle et femelle à 4 broches M12 × 1 et connecteur Western RJ-45. Sa référence article est 00484692.
- Câble de raccordement en PVC, 2000 mm de long
- Interface PC avec convertisseur USB/TTL et câble USB

(voir également les accessoires pour convertisseur de mesure en technique 2 fils, programmable)

Pour configurer, il faut raccorder le convertisseur de mesure en technique 2 fils à une alimentation.

Si on ne dispose pas d'un bloc d'alimentation ou d'une alimentation à séparation galvanique, on peut alimenter le convertisseur de mesure avec une pile de 9 V.

Paramètres configurables

Identification du point de mesure

- Numéro d'identification

Etendue de mesure configurable en °C/°F

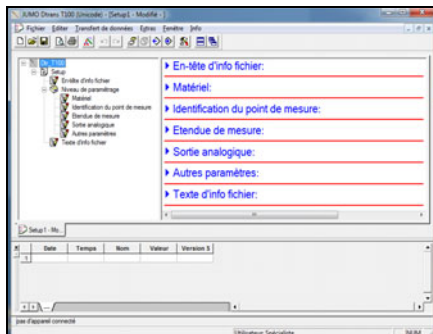
- Offset
- Début d'étendue de mesure
- Fin d'étendue de mesure

Sortie analogique

- Inversion de la sortie
- Signal en cas de rupture/court-circuit de sonde

Autres paramètres

- Constante de temps du filtre
- Unité





Références de commande

| | | (1) Type de base | | |
|---|---|---|---|--|
| | | 902815/10 | Sonde à résistance à visser sans convertisseur de mesure, raccordement : connecteur pour machine M12 × 1 | |
| | | 902815/20 | Sonde à résistance à visser ^a avec convertisseur de mesure programmable ^b , raccordement : connecteur pour machine M12 × 1 | |
| | | 902815/21 | Sonde à résistance à visser ^a avec convertisseur de mesure programmable ^b , raccordement : connecteur pour machine M12 × 1, exécution haute température avec tube intermédiaire | |
| | | (2) Température d'utilisation en °C | | |
| x | | 370 | -50 à +150 °C (température max. pour convertisseur de mesure 85 °C) | |
| x | | 380 | -50 à +200 °C | |
| | x | 386 | -50 à +260 °C (température max. pour convertisseur de mesure 85 °C) | |
| | | (3) Élément de mesure | | |
| x | | 1003 | 1× Pt100 en montage 2 fils | |
| x | | 1005 | 1× Pt1000 en montage 2 fils | |
| x | | 1011 | 1× Pt100 en montage 4 fils | |
| x | x | 1013 | 1× Pt1000 en montage 4 fils | |
| x | | 2003 | 2× Pt100 en montage 2 fils | |
| x | | 2005 | 2× Pt1000 en montage 2 fils | |
| | | (4) Classe de tolérance suivant EN 60751 | | |
| x | | 1 | Classe B | |
| x | x | 2 | Classe A | |
| x | | 3 | Classe AA | |
| | | (5) Diamètre de la gaine de protection D en mm | | |
| x | x | 6 | ∅ 6 mm | |
| | | (6) Longueur utile EL en mm (50 à 500 mm) | | |
| x | x | 50 | 50 mm | |
| x | x | 100 | 100 mm | |
| x | x | 150 | 150 mm | |
| x | x | 200 | 200 mm | |
| x | x | ... | A indiquer en clair (par pas de 50 mm) | |
| | | (7) Raccord de process PA | | |
| x | x | 000 | sans (pour type de base 902815/20, température max. pour convertisseur de mesure 85 °C) | |
| x | x | 103 | Raccord fileté 3/8"G | |
| x | x | 104 | Raccord fileté 1/2"G | |
| x | x | 380 | Raccord fileté 1/2"G avec cône d'étanchéité conforme au NEP | |
| x | x | 601 | Manchon conique avec écrou-raccord DN 10 DIN 11851 (raccord laitier) | |
| x | x | 604 | Manchon conique avec écrou-raccord DN 25 DIN 11851 (raccord laitier) | |
| x | x | 605 | Manchon conique avec écrou-raccord DN 32 DIN 11851 (raccord laitier) | |
| x | x | 611 | Manchon de serrage (Clamp) DN 10/20 DIN 32676 | |
| x | x | 613 | Manchon de serrage (Clamp) DN 25/40 (1"/1,5") DIN 32676 | |
| x | x | 616 | Manchon de serrage (Clamp) DN 50 (2") DIN 32676 | |
| x | x | 617 | Manchon de serrage (Clamp) 2,5" similaire DIN 32676 | |
| x | x | 681 | Manchon à souder sphérique avec raccord coulissant | |
| x | x | 682 | Manchon à souder avec cône d'étanchéité conforme au NEP | |

JUMO GmbH & Co. KG
 Adresse de livraison :
 Mackenrodtstraße 14
 36039 Fulda, Allemagne
 Adresse postale :
 36035 Fulda, Allemagne
 Tél. : +49 661 6003-0
 Fax : +49 661 6003-607
 E-Mail : mail@jumo.net
 Internet : www.jumo.net

JUMO-REGULATION SAS
 7 rue des Drapiers
 B.P. 45200
 57075 Metz Cedex 3, France

Tél. : +33 3 87 37 53 00
 Fax : +33 3 87 37 89 00
 E-Mail : info.fr@jumo.net
 Internet : www.jumo.fr

JUMO AUTOMATION
 S.P.R.L. / P.G.M.B.H. / B.V.B.A
 Industriestraße 18
 4700 Eupen, Belgique

Tél. : +32 87 59 53 00
 Fax : +32 87 74 02 03
 E-Mail : info@jumo.be
 Internet : www.jumo.be

JUMO
 Mess- und Regeltechnik AG
 Laubisrütistrasse 70
 8712 Stäfa, Suisse

Tél. : +41 44 928 24 44
 Fax : +41 44 928 24 48
 E-Mail : info@jumo.ch
 Internet : www.jumo.ch



| | | | | |
|---|---|---|-----|---|
| x | x | x | 684 | Raccord VARIVENT® DN 15/10 |
| x | x | x | 685 | Raccord VARIVENT® DN 32/25 |
| x | x | x | 686 | Raccord VARIVENT® DN 50/40 |
| x | x | x | 997 | JUMO PEKA raccord de process hygiénique |
| (8) Matériau de la gaine de protection | | | | |
| x | x | x | 24 | Acier inoxydable 316 L (matériau n° 1.4404/1.4435) |
| x | x | x | 26 | Acier inoxydable 316 Ti (matériau n° 1.4571) (sur demande) |
| (9) Options | | | | |
| x | x | x | 000 | Sans |
| x | | | 058 | Compatible SIL et PL |
| | x | x | 100 | Configuration spécifique au client (indications en clair) |
| x | x | x | 310 | Gaine de protection Ø 6 mm rétreinter à Ø 3,3 mm |
| x | x | x | 452 | Pièces en contact avec le milieu polies électrolytiquement, rugosité Ra ≤ 0,8 µm (sans filetage, ni cordons de soudure) |
| x | x | x | 810 | Manchon à souder (uniquement pour raccord de process 380) |

^a Ce produit JUMO est distribué sous brevet américain et canadien. Les acheteurs de ce produit JUMO en dehors des Etats-Unis et du Canada doivent informer JUMO s'ils prévoient de vendre ce produit aux USA et au Canada.

^b Indiquer en clair l'étendue de mesure.

Code de commande (1) (2) (3) (4) (5) (6) (7) (8) (9) ...^a
 - - - - - - - /
Exemple de commande 902815/20 - 370 - 1013 - 1 - 6 - 100 - 104 - 24 / 000

^a Énumérer les options séparées par une virgule.

Matériel livré

- 1 appareil dans l'exécution commandée
- 1 notice de mise en service



Références de commande

(1) Type de base

| | | |
|-----------|---|--|
| 902815/40 | Sonde à résistance à visser sans convertisseur de mesure, raccordement : connecteur pour machine M12 × 1 et système d'adaptation pour doigt de gant 902812/10 (doigts de gant adaptés, voir fiche technique 902812) | |
| 902815/41 | Sonde à résistance à visser ^a avec convertisseur de mesure programmable ^b , raccordement : connecteur pour machine M12 × 1 et système d'adaptation pour doigt de gant 902812/10 (doigts de gant adaptés, voir fiche technique 902812) | |

(2) Température d'utilisation en °C

| | | |
|---|-----|---|
| x | 380 | -50 à +200 °C |
| x | 386 | -50 à +260 °C (température max. pour convertisseur de mesure 85 °C) |

(3) Élément de mesure

| | | |
|-----|------|------------------------------|
| x | 1003 | 1 × Pt100 en montage 2 fils |
| x | 1005 | 1 × Pt1000 en montage 2 fils |
| x | 1011 | 1 × Pt100 en montage 4 fils |
| x x | 1013 | 1 × Pt1000 en montage 4 fils |
| x | 2003 | 2 × Pt100 en montage 2 fils |
| x | 2005 | 2 × Pt1000 en montage 2 fils |

(4) Classe de tolérance suivant EN 60751

| | | |
|-----|---|-----------|
| x | 1 | Classe B |
| x x | 2 | Classe A |
| x | 3 | Classe AA |

(5) Diamètre de la gaine de protection D en mm

| | | |
|-----|---|--------|
| x x | 3 | Ø 3 mm |
|-----|---|--------|

(6) Longueur utile EL en mm

| | | |
|-----|-----|--------|
| x x | 50 | 50 mm |
| x x | 100 | 100 mm |
| x x | 150 | 150 mm |

(7) Raccord de process PA

| | | |
|-----|-----|---|
| x x | 120 | Raccord fileté M14 × 1 pour adaptation des doigts de gant hygiéniques |
|-----|-----|---|

(8) Matériau de la gaine de protection

| | | |
|-----|----|------------------|
| x x | 20 | Acier inoxydable |
|-----|----|------------------|

(9) Options

| | | |
|-----|-----|---|
| x x | 000 | Sans |
| x | 058 | Compatible SIL et PL |
| x | 100 | Configuration spécifique au client (indications en clair) |

^a Ce produit JUMO est distribué sous brevet américain et canadien. Les acheteurs de ce produit JUMO en dehors des Etats-Unis et du Canada doivent informer JUMO s'ils prévoient de vendre ce produit aux USA et au Canada.

^b Indiquer en clair l'étendue de mesure.

| | | | | | | | | | | | | | | | | | | |
|----------------------------|-----------|-----|-----|-----|------|-----|-----|-----|-----|-----|----|---|-----|---|----|---|-----|--------------|
| Code de commande | (1) | (2) | (3) | (4) | (5) | (6) | (7) | (8) | (9) | ... | | | | | | | | |
| Exemple de commande | 902815/40 | - | 380 | - | 1003 | - | 1 | - | 3 | - | 50 | - | 120 | - | 20 | / | 000 | ^a |

^a Énumérer les options séparées par une virgule.

Matériel livré

- 1 appareil dans l'exécution commandée
- 1 notice de mise en service

JUMO GmbH & Co. KG
 Adresse de livraison :
 Mackenrodtstraße 14
 36039 Fulda, Allemagne
 Adresse postale :
 36035 Fulda, Allemagne
 Tél. : +49 661 6003-0
 Fax. : +49 661 6003-607
 E-Mail : mail@jumo.net
 Internet : www.jumo.net

JUMO-REGULATION SAS
 7 rue des Drapiers
 B.P. 45200
 57075 Metz Cedex 3, France
 Tél. : +33 3 87 37 53 00
 Fax. : +33 3 87 37 89 00
 E-Mail : info.fr@jumo.net
 Internet : www.jumo.fr

JUMO AUTOMATION
 S.P.R.L. / P.G.M.B.H. / B.V.B.A
 Industriestraße 18
 4700 Eupen, Belgique
 Tél. : +32 87 59 53 00
 Fax. : +32 87 74 02 03
 E-Mail : info@jumo.be
 Internet : www.jumo.be

JUMO
Mess- und Regeltechnik AG
 Laubisrütistrasse 70
 8712 Stäfa, Suisse
 Tél. : +41 44 928 24 44
 Fax. : +41 44 928 24 48
 E-Mail : info@jumo.ch
 Internet : www.jumo.ch



Exécutions en stock

| Code de commande | Référence article |
|---------------------------------------|-------------------|
| 902815/10-380-1011-1-6-100-104-24/000 | 00508463 |
| 902815/10-380-1011-3-6-50-104-24/000 | 00516241 |
| 902815/10-380-1011-3-6-150-104-24/000 | 00516245 |
| 902815/10-380-1011-3-6-200-104-24/000 | 00516246 |
| 902815/20-370-1013-2-6-50-104-24/000 | 00508279 |
| 902815/20-370-1013-2-6-100-380-24/452 | 00513650 |
| 902815/20-370-1013-2-6-100-104-24/000 | 00491506 |
| 902815/20-370-1013-2-6-150-000-24/000 | 00506630 |
| 902815/20-370-1013-2-6-200-104-24/000 | 00503113 |

Accessoires pour convertisseur de mesure en technique 2 fils, programmable

| Désignation | Référence article |
|--|-------------------|
| Programme Setup sur CD-ROM, multilingue | 00485016 |
| Câble de configuration avec connecteurs mâle et femelle à 4 broches M12 × 1, connecteur Western RJ-45 | 00484692 |
| Câble de raccordement en PVC, 4 broches, connecteur femelle M12 × 1, 2000 mm de long | 00404585 |
| Prise M12 × 1 à 5 broches, droite, sans câble de raccordement, à câbler soi-même | 00419130 |
| Prise M12 × 1 à 5 broches, coudée, sans câble de raccordement, à câbler soi-même | 00419133 |
| Interface PC avec convertisseur USB/TTL et câble USB | 00456352 |
| Blocs d'alimentation pour convertisseur de mesure, simple et quadruple (fiche technique 707500) | - |
| Amplificateur isolé et alimentation à séparation galvanique pour séparation galvanique des signaux normalisés et de l'alimentation du convertisseur de mesure en technique 2 fils (fiche technique 707530) | - |