

JUMO GmbH & Co. KG
Adresse de livraison :
Mackenrodtstraße 14
36039 Fulda, Allemagne
Adresse postale :
36035 Fulda, Allemagne
Tél. : +49 661 6003-0
Fax : +49 661 6003-607
E-Mail : mail@jumo.net
Internet : www.jumo.net

JUMO-REGULATION SAS
7 rue des Drapiers
B.P. 45200
57075 Metz Cedex 3, France
Tél. : +33 3 87 37 53 00
Fax : +33 3 87 37 89 00
E-Mail : info.fr@jumo.net
Internet : www.jumo.fr

JUMO AUTOMATION
S.P.R.L. / P.G.M.B.H. / B.V.B.A
Industriestraße 18
4700 Eupen, Belgique
Tél. : +32 87 59 53 00
Fax : +32 87 74 02 03
E-Mail : info@jumo.be
Internet : www.jumo.be

JUMO
Mess- und Regeltechnik AG
Laubisrütistrasse 70
8712 Stäfa, Suisse
Tél. : +41 44 928 24 44
Fax : +41 44 928 24 48
E-Mail : info@jumo.ch
Internet : www.jumo.ch



JUMO Dtrans T100

Sonde à résistance à visser avec/sans convertisseur de mesure

- Pour températures comprises entre -50 et +260 °C
- Conformes RoHS EU et Chine
- Configuration avec le programme Setup via le port USB
- Connecteur M12 × 1; indice de protection IP67 suivant EN 60529 avec connecteur machine enfiché

Description sommaire

La sonde à résistance à visser de forme compacte est composée d'une gaine de protection avec capteur de température intégré, d'un raccord de process ainsi que d'un boîtier annexe pour le circuit électronique du convertisseur de mesure. Le convertisseur de mesure en technique 2 fils programmable et intégré convertit la valeur de résistance en signal de type courant.

La sonde à résistance à visser avec convertisseur de mesure en technique 2 fils programmable est utilisée pour mesurer des températures comprises entre -50 et +150 °C (-58 à +302 °F), avec tube intermédiaire jusqu'à 260 °C (500 °F) (sans convertisseur de mesure : -50 à +200 °C ou -58 à +392 °F).

Le programme Setup permet de configurer l'étendue de mesure, le réglage fin ou la surveillance du circuit de mesure, etc.

Le signal de sortie de 4 à 20 mA, ou inverse 20 à 4 mA, est disponible sous forme linéaire (linéaire en température). L'appareil est conçu pour des applications industrielles et satisfait les normes européennes de garantie de la compatibilité électromagnétique (CEM).

Il faut protéger le convertisseur de mesure des températures supérieures à 85 °C !

La sonde à résistance est disponible en version ATEX/IECEx sur demande.



Homologations et marques de contrôle



JUMO GmbH & Co. KG
 Adresse de livraison :
 Mackenrodtstraße 14
 36039 Fulda, Allemagne
 Adresse postale :
 36035 Fulda, Allemagne
 Tél. : +49 661 6003-0
 Fax. : +49 661 6003-607
 E-Mail : mail@jumo.net
 Internet : www.jumo.net

JUMO-REGULATION SAS
 7 rue des Drapiers
 B.P. 45200
 57075 Metz Cedex 3, France

Tél. : +33 3 87 37 53 00
 Fax. : +33 3 87 37 89 00
 E-Mail : info.fr@jumo.net
 Internet : www.jumo.fr

JUMO AUTOMATION
 S.P.R.L. / P.G.M.B.H. / B.V.B.A
 Industriestraße 18
 4700 Eupen, Belgique

Tél. : +32 87 59 53 00
 Fax. : +32 87 74 02 03
 E-Mail : info@jumo.be
 Internet : www.jumo.be

JUMO
 Mess- und Regeltechnik AG
 Laubisrütistrasse 70
 8712 Stäfa, Suisse

Tél. : +41 44 928 24 44
 Fax. : +41 44 928 24 48
 E-Mail : info@jumo.ch
 Internet : www.jumo.ch



Caractéristiques techniques

Raccordement électrique	Connecteur pour machine M12 × 1, 4 broches suivant CEI 60947-5-2
Raccords de process	Raccord fileté 3/8"G Raccord fileté 1/2"G Raccord fileté 1/2"G avec cône d'étanchéité conforme au NEP Raccord fileté 1/2"G avec cône d'étanchéité en PEEK conforme au NEP Manchon conique avec écrou-raccord (raccord laitier) Manchon de serrage (Clamp) DIN 32676 Manchon à souder sphérique avec raccord coulissant Manchon à souder avec cône d'étanchéité conforme au NEP Raccords VARIVENT ^a Doigt de gant à souder sphérique Raccord de process hygiénique JUMO PEKA
Gaines de protection	Acier inoxydable 316 L, matériau n° 1.4404/1.4435 Acier inoxydable 316 Ti, matériau n° 1.4571 (sur demande)
Indice de protection	IP67 suivant EN 60529 avec connecteur pour machine enfiché
Temps de réponse	Gaine de protection standard $t_{0,5} = 5$ s ; $t_{0,9} = 12$ s ; dans l'eau 0,4 m/s Gaine de protection rétreinte $t_{0,5} = 2$ s ; $t_{0,9} = 5$ s ; dans l'eau 0,4 m/s Gaine de protection standard $t_{0,5} = 40$ s ; $t_{0,9} = 110$ s ; dans l'air 3,0 m/s Gaine de protection rétreinte $t_{0,5} = 21$ s ; $t_{0,9} = 70$ s ; dans l'air 3,0 m/s Capteur affleurant PA 388 $t_{0,5} = 140$ s ; $t_{0,9} = 380$ s ; dans l'air 3,0 m/s Capteur affleurant PA 388 $t_{0,5} = 0,7$ s ; $t_{0,9} = 6$ s ; dans l'eau 0,4 m/s

^a VARIVENT[®] est une marque déposée de la société GEA Tuchenhausen.

Généralités

Entrée

Entrée de mesure	
Sans convertisseur de mesure	Capteur de température Pt100 ou Pt1000, EN 60751, classe A, B ou AA en montage 2 ou 4 fils
Avec convertisseur de mesure programmable	Capteur de température Pt1000, EN 60751, classe A, en montage 4 fils
Etendues de mesure	
Types de base 902815/10 et 902815/40	-50 à +200 °C
Type de base 902815/20	-50 à +150 °C
Types de base 902815/21 et 902815/41	-50 à +260 °C avec tube intermédiaire
Ecarts limites en °C	Classe A (standard) : $\pm(0,15 + 0,002 \times t)$ °C ^a Classe AA : $\pm(0,10 + 0,0017 \times t)$ °C ^a Classe B : $\pm(0,30 + 0,005 \times t)$ °C ^a

^a |t| = correspond à la valeur numérique de la température en °C sans prise en compte du signe.

Influences de l'environnement

Plage de température ambiante de la tête	
Types de base 902815/10 et 902815/40	-30 à +90 °C
Types de base 902815/20, 902815/21 et 902815/41	-30 à +85 °C
Plage de température de stockage	-30 à +90 °C
Résistance climatique	Suivant CEI 60068-2-30 (humidité relative ≤ 95 % avec condensation)
Résistance aux vibrations	Suivant CEI 60068-2-6 (suivant caractéristique GL)

JUMO GmbH & Co. KG
 Adresse de livraison :
 Mackenrodtstraße 14
 36039 Fulda, Allemagne
 Adresse postale :
 36035 Fulda, Allemagne
 Tél. : +49 661 6003-0
 Fax. : +49 661 6003-607
 E-Mail : mail@jumo.net
 Internet : www.jumo.net

JUMO-REGULATION SAS
 7 rue des Drapiers
 B.P. 45200
 57075 Metz Cedex 3, France
 Tél. : +33 3 87 37 53 00
 Fax. : +33 3 87 37 89 00
 E-Mail : info.fr@jumo.net
 Internet : www.jumo.fr

JUMO AUTOMATION
 S.P.R.L. / P.G.M.B.H. / B.V.B.A
 Industriestraße 18
 4700 Eupen, Belgique
 Tél. : +32 87 59 53 00
 Fax. : +32 87 74 02 03
 E-Mail : info@jumo.be
 Internet : www.jumo.be

JUMO
 Mess- und Regeltechnik AG
 Laubisrütistrasse 70
 8712 Stäfa, Suisse
 Tél. : +41 44 928 24 44
 Fax. : +41 44 928 24 48
 E-Mail : info@jumo.ch
 Internet : www.jumo.ch



Convertisseur de mesure

Entrée

Plus petite amplitude de mesure	10 K
Cadence de scrutation	1 mesure par seconde
Filtre d'entrée	Filtre numérique de 1e ordre ; constante du filtre réglable de 0 bis 125 s

Surveillance du circuit de mesure

Dépassement inf. de l'étendue de mesure	Décroissance linéaire jusqu'à 3,8 mA (suivant recommandation NAMUR 43)
Dépassement sup. de l'étendue de mesure	Croissance linéaire jusqu'à 20,5 mA (suivant recommandation NAMUR 43)
Court-circuit de sonde/ Rupture de sonde et de câble	≤ 3,6 mA ou ≥ 21,0 mA (configurable)
Limitation du courant en cas de court-circuit ou rupture de sonde	≤ 25 mA

Sortie

Signal de sortie	Courant continu contraint 4 à 20 mA, 20 à 4 mA
Fonction de transfert	linéaire par rapport à la température
Charge maximale (R_B)	$R_B = (U_b - 8 V) \div 23 \text{ mA}$, max. 600 Ω
Influence de la charge	≤ ±0,02 % par 100 Ω^a
Temps de réponse en cas de variation de la température	≤ 5 s
Temps de réponse après mise sous tension ou remise à zéro	≤ 5 s
Précision de mesure du circuit électronique	0,1 K ou 0,08 % ^{b, c}

^a Toutes les indications en % se rapportent à la valeur de fin de l'étendue de mesure : 20 mA.

^b Toutes les indications en % se rapportent à l'intervalle de mesure réglé, la valeur la plus grande s'applique.

^c Il faut ajouter à la précision de mesure du convertisseur de mesure l'écart du capteur de température.

Caractéristiques électriques

Alimentation (U_b)	DC 8 à 35 V (broche 1 = +, broche 3 = -) Utilisation exclusivement avec des dispositifs d'alimentation SELV ou PELV (suivant EN 61140)
Classe de protection	III (suivant EN 61140)
Séparation galvanique	Sans séparation galvanique entre capteur et sortie
Résistance d'isolement	> 100 M Ω pour DC 100 V mesure à température ambiante entre bornes de raccordement et boîtier
Protection contre l'inversion de polarité	oui
Influence de la tension d'alimentation	≤ ±0,01 % par V d'écart par rapport à 24 V ^a

^a Toutes les indications en % se rapportent à la valeur de fin de l'étendue de mesure : 20 mA.

Influences de l'environnement

Influence de la température ambiante	≤ ±(15 ppm/K × [valeur de fin d'étendue de mesure + 200] + 50 ppm/K × étendue de mesure réglée) × Δv Δv = écart de la température ambiante par rapport à la température de référence
Conditions de référence/de tarage	24 V DC à 25 °C ±5 °C (77 °F ±9 °F)
Compatibilité électromagnétique (CEM)	EN 61326
Emission de parasites	Classe B ^a
Résistance aux parasites	Normes industrielles

^a Le produit est adapté à l'usage industriel tout comme au ménage et aux petites entreprises.

JUMO GmbH & Co. KG
 Adresse de livraison :
 Mackenrodtstraße 14
 36039 Fulda, Allemagne
 Adresse postale :
 36035 Fulda, Allemagne
 Tél. : +49 661 6003-0
 Fax. : +49 661 6003-607
 E-Mail : mail@jumo.net
 Internet : www.jumo.net



JUMO-REGULATION SAS
 7 rue des Drapiers
 B.P. 45200
 57075 Metz Cedex 3, France
 Tél. : +33 3 87 37 53 00
 Fax. : +33 3 87 37 89 00
 E-Mail : info.fr@jumo.net
 Internet : www.jumo.fr

JUMO AUTOMATION
 S.P.R.L. / P.G.M.B.H. / B.V.B.A
 Industriestraße 18
 4700 Eupen, Belgique
 Tél. : +32 87 59 53 00
 Fax. : +32 87 74 02 03
 E-Mail : info@jumo.be
 Internet : www.jumo.be

JUMO
Mess- und Regeltechnik AG
 Laubisrütistrasse 70
 8712 Stäfa, Suisse
 Tél. : +41 44 928 24 44
 Fax. : +41 44 928 24 48
 E-Mail : info@jumo.ch
 Internet : www.jumo.ch



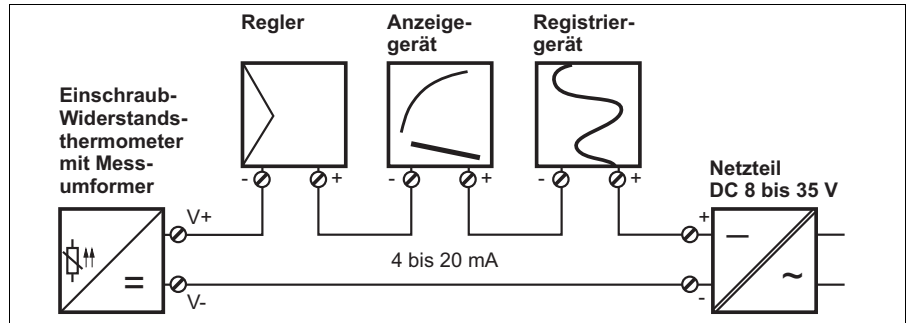
Homologations et marques de contrôle

	<p>Organisme d'essai N° de certificat Base d'essai S'applique à</p>	<p>- - - Option 658 en combinaison avec limiteur de température de sécurité et contrôleur de température de sécurité 70115X, Option 659 en combinaison avec un convertisseur de température dTRANS T06 SIL suivant fiche technique 707071, Option 665 en combinaison avec un convertisseur de température pour rail DIN dTRANS T07 SIL suivant fiche technique 707083, Type de base 902815/10 et 902815/40 avec déclaration du fabricant</p>
	<p>Organisme d'essai N° de certificat Base d'essai S'applique à</p>	<p>- - - Option 658 en combinaison avec limiteur de température de sécurité et contrôleur de température de sécurité 70115X, Option 659 en combinaison avec un convertisseur de température dTRANS T06 SIL suivant fiche technique 707071, Option 665 en combinaison avec un convertisseur de température pour rail DIN dTRANS T07 SIL suivant fiche technique 707083, Type de base 902815/10 et 902815/40 avec déclaration du fabricant</p>



Exemples de raccordement avec convertisseur de mesure

Exemple de raccordement avec bloc d'alimentation



Exemple de raccordement avec alimentation à séparation galvanique

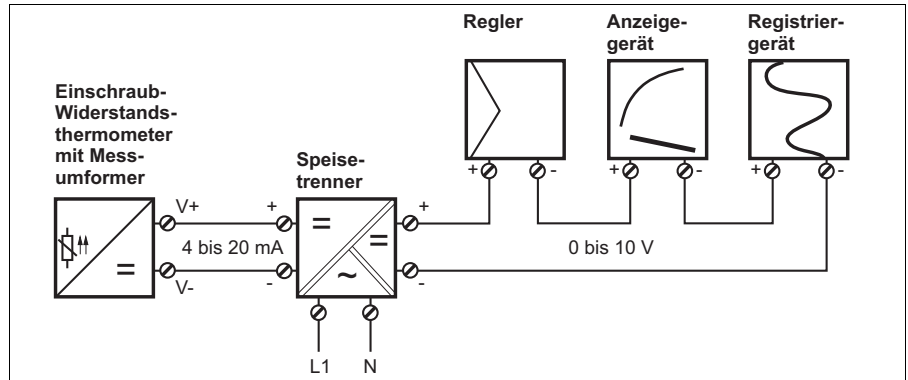
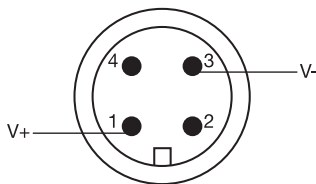
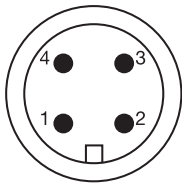


Schéma de raccordement

Le schéma de raccordement figurant dans la fiche technique fournit des informations sur le choix du produit.

Pour le raccordement électrique, utilisez exclusivement la notice de montage ou la notice de mise en service !

Connecteur M12 × 1,
 4 broches, suivant CEI 60947-5-2



Attention :
 ne pas raccorder les broches 2 et 4 à la tension !

Raccordement électrique	Brochage
-------------------------	----------

Types de base 902815/10 et 902815/40 sans convertisseur de mesure

Sonde à résistance à visser en montage 2 fils	
Sonde à résistance à visser en montage 4 fils	

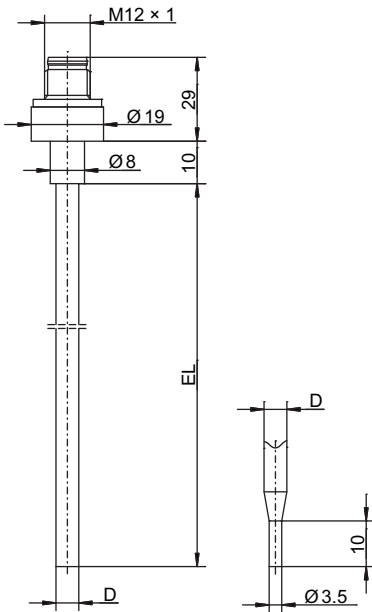
Types de base 902815/20, 902815/21 et 902815/41 avec convertisseur de mesure programmable

Alimentation DC 8 à 35 V		
Sortie en courant 4 à 20 mA		
Communication Setup via câble de configuration spécial (uniquement pour la configuration – pas autorisé pour le fonctionnement en continu)		

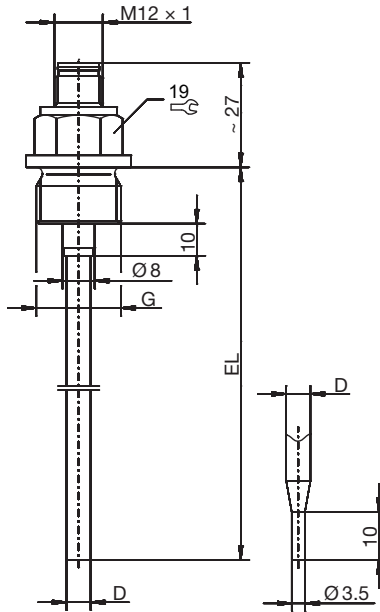


Dimensions

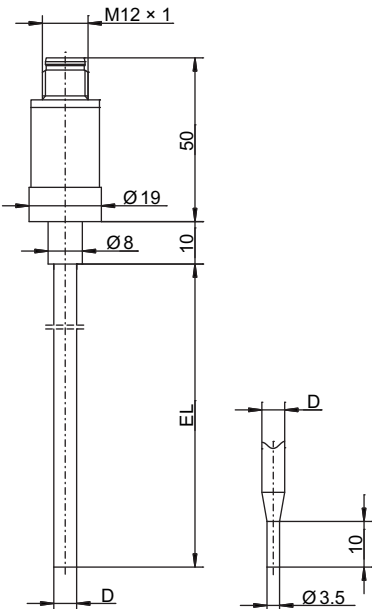
Types de base



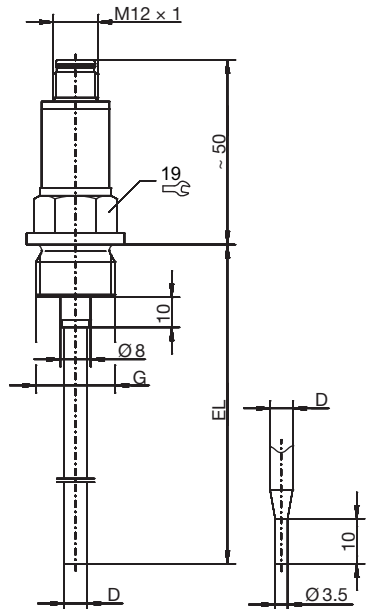
Type de base 902815/10
 avec raccordement au process PA 000



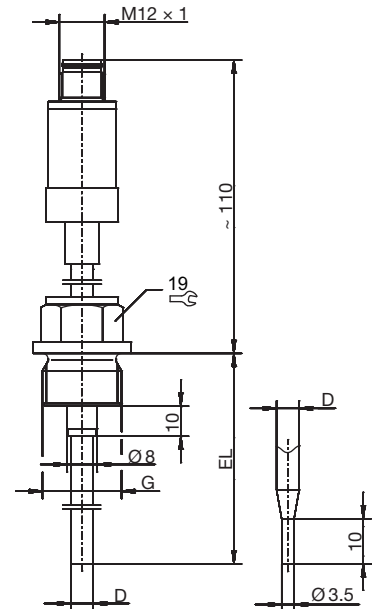
Type de base 902815/10
 avec raccordement au process PA 104



Type de base 902815/20
 avec raccordement au process PA 000



Type de base 902815/20
 avec raccordement au process PA 104



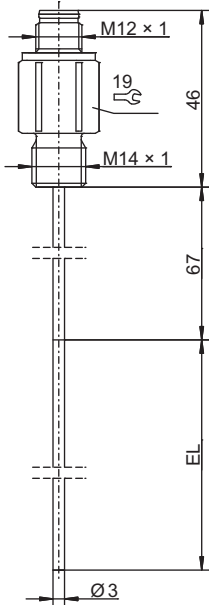
Type de base 902815/21
 avec raccordement au process PA 104

JUMO GmbH & Co. KG
 Adresse de livraison :
 Mackenrodtstraße 14
 36039 Fulda, Allemagne
 Adresse postale :
 36035 Fulda, Allemagne
 Tél. : +49 661 6003-0
 Fax : +49 661 6003-607
 E-Mail : mail@jumo.net
 Internet : www.jumo.net

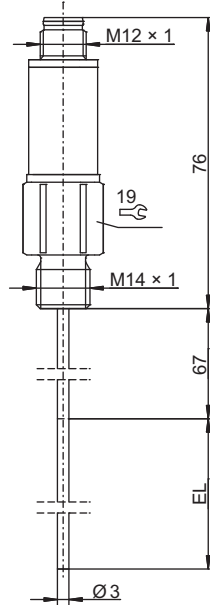
JUMO-REGULATION SAS
 7 rue des Drapiers
 B.P. 45200
 57075 Metz Cedex 3, France
 Tél. : +33 3 87 37 53 00
 Fax : +33 3 87 37 89 00
 E-Mail : info.fr@jumo.net
 Internet : www.jumo.fr

JUMO AUTOMATION
 S.P.R.L. / P.G.M.B.H. / B.V.B.A
 Industriestraße 18
 4700 Eupen, Belgique
 Tél. : +32 87 59 53 00
 Fax : +32 87 74 02 03
 E-Mail : info@jumo.be
 Internet : www.jumo.be

JUMO
 Mess- und Regeltechnik AG
 Laubisrütistrasse 70
 8712 Stäfa, Suisse
 Tél. : +41 44 928 24 44
 Fax : +41 44 928 24 48
 E-Mail : info@jumo.ch
 Internet : www.jumo.ch

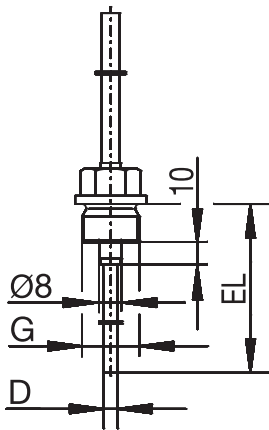


Type de base 902815/40
 avec raccordement au process PA 120



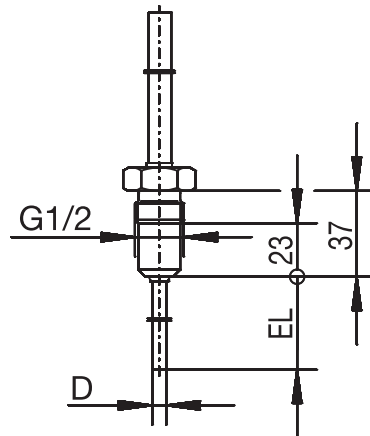
Type de base 902815/41
 avec raccordement au process PA 120

Raccords de process



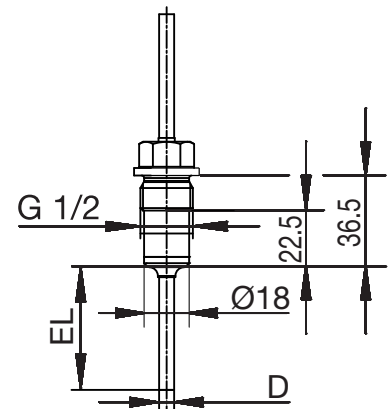
PA	G
103	3/8"
104	1/2"

Raccord fileté



PA	G
380	1/2"

Raccord fileté
 avec cône d'étanchéité conforme au NEP



PA	G
387	1/2"

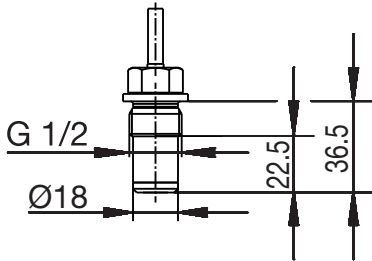
Raccord fileté
 avec joint PEEK

JUMO GmbH & Co. KG
 Adresse de livraison :
 Mackenrodtstraße 14
 36039 Fulda, Allemagne
 Adresse postale :
 36035 Fulda, Allemagne
 Tél. : +49 661 6003-0
 Fax : +49 661 6003-607
 E-Mail : mail@jumo.net
 Internet : www.jumo.net

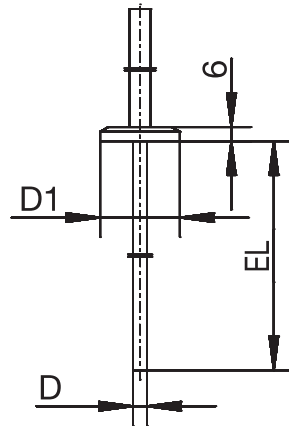
JUMO-REGULATION SAS
 7 rue des Drapiers
 B.P. 45200
 57075 Metz Cedex 3, France
 Tél. : +33 3 87 37 53 00
 Fax : +33 3 87 37 89 00
 E-Mail : info.fr@jumo.net
 Internet : www.jumo.fr

JUMO AUTOMATION
 S.P.R.L. / P.G.M.B.H. / B.V.B.A
 Industriestraße 18
 4700 Eupen, Belgique
 Tél. : +32 87 59 53 00
 Fax : +32 87 74 02 03
 E-Mail : info@jumo.be
 Internet : www.jumo.be

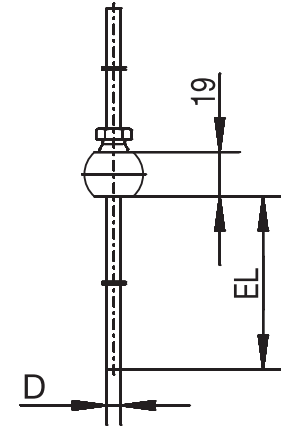
JUMO
 Mess- und Regeltechnik AG
 Laubisrütistrasse 70
 8712 Stäfa, Suisse
 Tél. : +41 44 928 24 44
 Fax : +41 44 928 24 48
 E-Mail : info@jumo.ch
 Internet : www.jumo.ch



PA	G
388	1/2"



PA	DN	D1
-	-	Ø 25
611	10/20	Ø 34
613	25/1"	Ø 50,5
613	40/1,5"	Ø 50,5
616	50/2"	Ø 64
617	2,5"	Ø 77,5

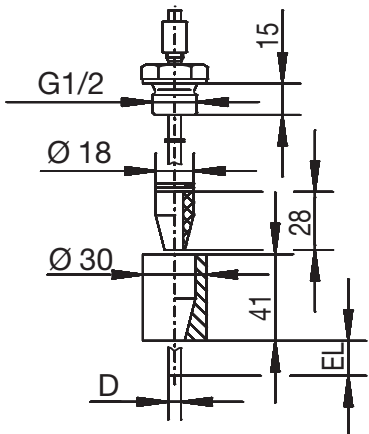


PA	
681	

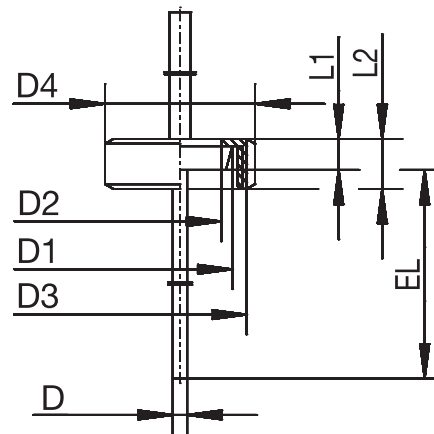
Raccord fileté avec joint PEEK affleurant

Manchon de serrage suivant DIN 32676 (Clamp)

Manchon de serrage suivant avec raccord coulissant



PA	
682	



PA	DN	D1	D2	D3	D4	L1	L2
601	10	Ø 22	Ø 18	RD 28 × 1/8	Ø 38	9	18
604	25	Ø 44	Ø 35	RD 52 × 1/6	Ø 63	13	21
605	32	Ø 50	Ø 41	RD 58 × 1/6	Ø 70	13	21

Manchon à souder avec cône d'étanchéité conforme au NEP

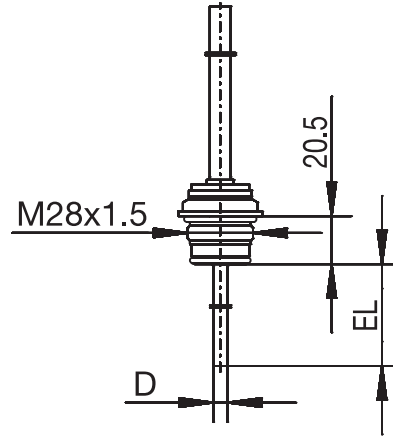
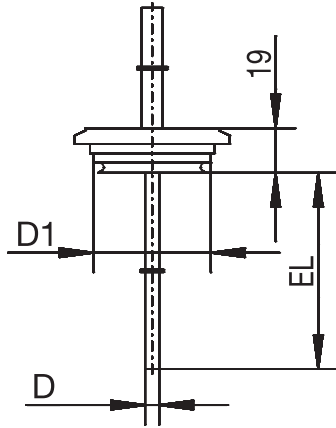
Manchon conique avec écrou-raccord suivant DIN 11851 (raccord laitier)

JUMO GmbH & Co. KG
 Adresse de livraison :
 Mackenrodtstraße 14
 36039 Fulda, Allemagne
 Adresse postale :
 36035 Fulda, Allemagne
 Tél. : +49 661 6003-0
 Fax : +49 661 6003-607
 E-Mail : mail@jumo.net
 Internet : www.jumo.net

JUMO-REGULATION SAS
 7 rue des Drapiers
 B.P. 45200
 57075 Metz Cedex 3, France
 Tél. : +33 3 87 37 53 00
 Fax : +33 3 87 37 89 00
 E-Mail : info.fr@jumo.net
 Internet : www.jumo.fr

JUMO AUTOMATION
 S.P.R.L. / P.G.M.B.H. / B.V.B.A
 Industriestraße 18
 4700 Eupen, Belgique
 Tél. : +32 87 59 53 00
 Fax : +32 87 74 02 03
 E-Mail : info@jumo.be
 Internet : www.jumo.be

JUMO
 Mess- und Regeltechnik AG
 Laubisrütistrasse 70
 8712 Stäfa, Suisse
 Tél. : +41 44 928 24 44
 Fax : +41 44 928 24 48
 E-Mail : info@jumo.ch
 Internet : www.jumo.ch



PA	DN	D1
684	15/10	Ø 31
685	32/25	Ø 50
686	50/40	Ø 68

VARIVENT®	Clamp	Aseptique	Manchon à souder
DN 25/32	DN 25/32/40	DN 40	Ø 55 mm
DN 40 - 125	DN 50	DN 50	-
-	-	NKS DN 40	-

Raccord VARIVENT®

JUMO PEKA PA 997 – Raccord de process hygiénique,
 siehe Typenblatt 409711

JUMO GmbH & Co. KG
Adresse de livraison :
Mackenrodtstraße 14
36039 Fulda, Allemagne
Adresse postale :
36035 Fulda, Allemagne
Tél. : +49 661 6003-0
Fax. : +49 661 6003-607
E-Mail : mail@jumo.net
Internet : www.jumo.net

JUMO-REGULATION SAS
7 rue des Drapiers
B.P. 45200
57075 Metz Cedex 3, France
Tél. : +33 3 87 37 53 00
Fax. : +33 3 87 37 89 00
E-Mail : info.fr@jumo.net
Internet : www.jumo.fr

JUMO AUTOMATION
S.P.R.L. / P.G.M.B.H. / B.V.B.A
Industriestraße 18
4700 Eupen, Belgique
Tél. : +32 87 59 53 00
Fax. : +32 87 74 02 03
E-Mail : info@jumo.be
Internet : www.jumo.be

JUMO
Mess- und Regeltechnik AG
Laubisrütistrasse 70
8712 Stäfa, Suisse
Tél. : +41 44 928 24 44
Fax. : +41 44 928 24 48
E-Mail : info@jumo.ch
Internet : www.jumo.ch



Programme Setup

Le programme Setup sert à configurer le convertisseur de mesure programmable, en technique 2 fils, avec un PC.

Pour cela il faut :

- Il faut utiliser exclusivement le câble de configuration avec connecteurs mâle et femelle à 4 broches M12 × 1 et connecteur Western RJ-45. Sa référence article est 00484692.
- Câble de raccordement en PVC, 2000 mm de long
- Interface-PC avec convertisseur USB/TTL
- et câble USB

(voir également les accessoires pour convertisseur de mesure en technique 2 fils, programmable)

Pour configurer, il faut raccorder le convertisseur de mesure en technique 2 fils à une alimentation.

Si on ne dispose pas d'un bloc d'alimentation ou d'une alimentation à séparation galvanique, on peut alimenter le convertisseur de mesure avec une pile de 9 V.

Paramètres configurables

Identification du point de mesure

- Numéro d'identification

Etendue de mesure configurable en °C/°F

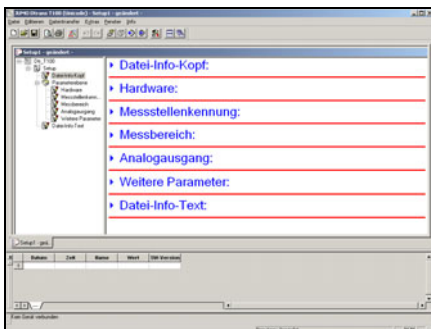
- Offset
- Début d'étendue de mesure
- Fin d'étendue de mesure

Sortie analogique

- Inversion de la sortie
- Signal en cas de rupture/court-circuit de sonde

Autres paramètres

- Constante de temps du filtre
- Unités





Références de commande

		(1) Type de base		
		902815/10	Einschraub-Widerstandsthermometer ohne Messumformer, Anschluss M12 × 1-Maschinenstecker	
		902815/20	Sonde à résistance à visser ^a avec convertisseur de mesure programmable ^b , raccordement : connecteur pour machine M12 × 1	
		902815/21	Sonde à résistance à visser ^a mit programmierbarem Messumformer ^b , raccordement : connecteur pour machine M12 × 1, exécution haute température avec tube intermédiaire	
		(2) Température d'utilisation en °C		
x		370	-50 à +150 °C (température max. pour convertisseur de mesure 85 °C)	
x		380	-50 à +200 °C	
	x	386	-50 à +260 °C (température max. pour convertisseur de mesure 85 °C)	
		(3) Élément de mesure		
x		1003	1× Pt100 en montage 2 fils	
x		1005	1× Pt1000 en montage 2 fils	
x		1011	1× Pt100 en montage 4 fils	
x	x	1013	1× Pt1000 en montage 4 fils	
x		2003	2× Pt100 en montage 2 fils	
x		2005	2× Pt1000 en montage 2 fils	
		(4) Classe de tolérance suivant EN 60751		
x		1	Classe B	
x	x	2	Classe A	
x		3	Classe AA	
		(5) Diamètre de la gaine de protection D en mm		
x	x	0	Sans gaine de protection (uniquement avec raccord de process 388)	
x	x	6	Ø 6 mm	
		(6) Longueur utile EL en mm (50 à 500 mm)		
x	x	0	0 mm (uniquement avec raccord de process 388)	
x	x	50	50 mm	
x	x	100	100 mm	
x	x	150	150 mm	
x	x	200	200 mm	
x	x	...	A indiquer en clair (par pas de 50 mm)	
		(7) Raccord de process PA		
x	x	000	sans (pour type de base 902815/20, température max. pour convertisseur de mesure 85 °C)	
x	x	103	Raccord fileté 3/8"G	
x	x	104	Raccord fileté 1/2"G	
x	x	380	Raccord fileté 1/2"G avec cône d'étanchéité conforme au NEP	
x	x	387	Raccord fileté 1/2"G avec joint PEEK	
x	x	388	Raccord fileté 1/2"G avec joint PEEK affleurant	
x	x	601	Manchon conique avec écrou-raccord DN 10 DIN 11851 (raccord laitier)	
x	x	604	Manchon conique avec écrou-raccord DN 25 DIN 11851 (raccord laitier)	
x	x	605	Manchon conique avec écrou-raccord DN 32 DIN 11851 (raccord laitier)	
x	x	611	Manchon de serrage (Clamp) DN 10/20 DIN 32676	
x	x	613	Manchon de serrage (Clamp) DN 25/40 (1"/1,5") DIN 32676	

JUMO GmbH & Co. KG
 Adresse de livraison :
 Mackenrodtstraße 14
 36039 Fulda, Allemagne
 Adresse postale :
 36035 Fulda, Allemagne
 Tél. : +49 661 6003-0
 Fax : +49 661 6003-607
 E-Mail : mail@jumo.net
 Internet : www.jumo.net

JUMO-REGULATION SAS
 7 rue des Drapiers
 B.P. 45200
 57075 Metz Cedex 3, France

Tél. : +33 3 87 37 53 00
 Fax : +33 3 87 37 89 00
 E-Mail : info.fr@jumo.net
 Internet : www.jumo.fr

JUMO AUTOMATION
 S.P.R.L. / P.G.M.B.H. / B.V.B.A
 Industriestraße 18
 4700 Eupen, Belgique

Tél. : +32 87 59 53 00
 Fax : +32 87 74 02 03
 E-Mail : info@jumo.be
 Internet : www.jumo.be

JUMO
Mess- und Regeltechnik AG
 Laubisrütistrasse 70
 8712 Stäfa, Suisse

Tél. : +41 44 928 24 44
 Fax : +41 44 928 24 48
 E-Mail : info@jumo.ch
 Internet : www.jumo.ch



x	x	x	616	Manchon de serrage (Clamp) DN 50 (2") DIN 32676
x	x	x	617	Manchon de serrage (Clamp) 2,5" ähnlich DIN 32676
x	x	x	681	Manchon à souder sphérique avec raccord coulissant
x	x	x	682	Manchon à souder avec cône d'étanchéité conforme au NEP
x	x	x	684	Raccord VARIVENT® DN 15/10
x	x	x	685	Raccord VARIVENT® DN 32/25
x	x	x	686	Raccord VARIVENT® DN 50/40
x	x	x	997	Raccord de process hygiénique JUMO PEKA
				(8) Matériau de la gaine de protection
x	x	x	24	Acier inoxydable 316 L (matériau n° 1.4404/1.4435)
x	x	x	26	Acier inoxydable 316 Ti (matériau n°1.4571) (sur demande)
				(9) Options
x	x	x	000	Sans
	x	x	100	Configuration spécifique au client (indications en clair)
x	x	x	310	Gaine de protection Ø 6 mm rétreinte à Ø 3,5 mm
x	x	x	452	Pièces en contact avec le milieu polies électrolytiquement, rugosité Ra ≤ 0,8 mm (sans filetage ni cordons de soudure)
x			658	Compatible SIL et PL en combinaison avec limiteur de température de sécurité et contrôleur de température de sécurité 70115X
x			659	Compatible SIL et PL en combinaison avec un convertisseur de température dTRANS T06 SIL suivant fiche technique 707071
x			665	Compatible SIL et PL en combinaison avec un convertisseur de température pour rail DIN dTRANS T07 SIL suivant fiche technique 707083
x	x	x	810	Manchon à souder (uniquement pour raccord de process 380)

^a Ce produit JUMO est distribué sous brevet américain et canadien. Les acheteurs de ce produit JUMO en dehors des Etats-Unis et du Canada doivent informer JUMO s'ils prévoient de vendre ce produit aux USA et au Canada.

^b Indiquer en clair l'étendue de mesure.

Code de commande (1) (2) (3) (4) (5) (6) (7) (8) (9)
 - - - - - - - - / , ...^a
Exemple de commande 902815/20 - 370 - 1013 - 1 - 6 - 100 - 104 - 24 / 000

^a Énumérer les options séparées par une virgule.



(1) Type de base

	902815/40	Sonde à résistance à visser sans convertisseur de mesure, raccordement : connecteur pour machine M12 × 1 et système d'adaptation pour doigt de gant 902812/10 (doigts de gant adaptés, voir fiche technique 902812)	
	902815/41	Sonde à résistance à visser ^a avec convertisseur de mesure programmable ^b , raccordement : connecteur pour machine M12 × 1 et système d'adaptation pour doigt de gant 902812/10 (doigts de gant adaptés, voir fiche technique 902812)	
		(2) Température d'utilisation en °C	
x	380	-50 à +200 °C	
x	386	-50 à +260 °C (température max. pour convertisseur de mesure 85 °C)	
		(3) Élément de mesure	
x	1003	1× Pt100 en montage 2 fils	
x	1005	1× Pt1000 en montage 2 fils	
x	1011	1× Pt100 en montage 4 fils	
x x	1013	1× Pt1000 en montage 4 fils	
x	2003	2× Pt100 en montage 2 fils	
x	2005	2× Pt1000 en montage 2 fils	
		(4) Classe de tolérance suivant EN 60751	
x	1	Classe B	
x x	2	Classe A	
x	3	Classe AA	
		(5) Diamètre de la gaine de protection D en mm	
x x	3	Ø 3 mm	
		(6) Longueur utile EL en mm	
x x	50	50 mm	
x x	100	100 mm	
x x	150	150 mm	
		(7) Raccord de process PA	
x x	120	Raccord fileté M14 × 1 pour adaptation des doigts de gant hygiéniques	
		(8) Matériau de la gaine de protection	
x x	20	Acier inoxydable	
		(9) Options	
x x	000	Sans	
x	100	Configuration spécifique au client (indications en clair)	
x	658	Compatible SIL et PL en combinaison avec limiteur de température de sécurité et contrôleur de température de sécurité 70115X	
x	659	Compatible SIL et PL en combinaison avec un convertisseur de température dTRANS T06 SIL suivant fiche technique 707071	
x	665	Compatible SIL et PL en combinaison avec un convertisseur de température pour rail DIN dTRANS T07 SIL suivant fiche technique 707083	

^a Ce produit JUMO est distribué sous brevet américain et canadien. Les acheteurs de ce produit JUMO en dehors des Etats-Unis et du Canada doivent informer JUMO s'ils prévoient de vendre ce produit aux USA et au Canada.

^b Indiquer en clair l'étendue de mesure.

Code de commande (1) (2) (3) (4) (5) (6) (7) (8) (9)
 [] - [] - [] - [] - [] - [] - [] - [] / [] , ...^a
Exemple de commande 902815/40 - 380 - 1003 - 1 - 3 - 50 - 120 - 20 / 000

^a Énumérer les options séparées par une virgule.

JUMO GmbH & Co. KG
 Adresse de livraison :
 Mackenrodtstraße 14
 36039 Fulda, Allemagne
 Adresse postale :
 36035 Fulda, Allemagne
 Tél. : +49 661 6003-0
 Fax : +49 661 6003-607
 E-Mail : mail@jumo.net
 Internet : www.jumo.net

JUMO-REGULATION SAS
 7 rue des Drapiers
 B.P. 45200
 57075 Metz Cedex 3, France
 Tél. : +33 3 87 37 53 00
 Fax : +33 3 87 37 89 00
 E-Mail : info.fr@jumo.net
 Internet : www.jumo.fr

JUMO AUTOMATION
 S.P.R.L. / P.G.M.B.H. / B.V.B.A
 Industriestraße 18
 4700 Eupen, Belgique
 Tél. : +32 87 59 53 00
 Fax : +32 87 74 02 03
 E-Mail : info@jumo.be
 Internet : www.jumo.be

JUMO
 Mess- und Regeltechnik AG
 Laubisrütistrasse 70
 8712 Stäfa, Suisse
 Tél. : +41 44 928 24 44
 Fax : +41 44 928 24 48
 E-Mail : info@jumo.ch
 Internet : www.jumo.ch



Accessoires

pour convertisseur de mesure en technique 2 fils, programmable

Désignation	Référence article
Programme Setup sur CD-ROM, multilingue	00485016
Câble de configuration avec connecteurs mâle et femelle à 4 broches M12 × 1, connecteur Western RJ-45	00484692
Câble de raccordement en PVC, 4 broches, connecteur femelle M12 × 1, 2000 mm de long	00404585
Prise M12 × 1 à 5 broches, droite, sans câble de raccordement, à câbler soi-même	00419130
Prise M12 × 1 à 5 broches, coudée, sans câble de raccordement, à câbler soi-même	00419133
Interface PC avec convertisseur USB/TTL et câble de USB	00456352
Blocs d'alimentation pour convertisseur de mesure, simple et quadruple (fiche technique 707500)	-
Amplificateur isolé et alimentation à séparation galvanique pour séparation galvanique des signaux normalisés et de l'alimentation du convertisseur de mesure en technique 2 fils (fiche technique 707530)	-

pour raccord de process 997

Désignation	Référence article
Pièce en T avec raccord PEKA DN100	00643582
Pièce en T avec raccord PEKA DN80	00643581
Pièce en T avec raccord PEKA DN65	00643580
Pièce en T avec raccord PEKA DN50	00643579
Pièce en T avec raccord PEKA DN40	00643576
Pièce en T avec raccord PEKA DN32	00643574
Pièce en T avec raccord PEKA DN25	00643555

pour raccord de process 387/388 (EL < DN)

Désignation	Référence article
Pièce en T avec raccord fileté 1/2"G DN100	00772334
Pièce en T avec raccord fileté 1/2"G DN80	00772333
Pièce en T avec raccord fileté 1/2"G DN65	00772332
Pièce en T avec raccord fileté 1/2"G DN50	00772331
Pièce en T avec raccord fileté 1/2"G DN40	00772330
Pièce en T avec raccord fileté 1/2"G DN32	00772321
Pièce en T avec raccord fileté 1/2"G DN25	00772316