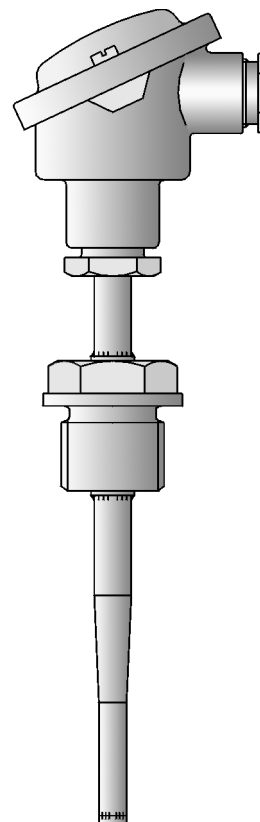




JUMO PROCESStemp

Odporový teploměr pro procesní techniku se schválením ATEX



- Pro teploty -200 ... +600 °C
- S ochrannými armaturami z nerezové oceli, titanu, tantalu, materiálů Inconel a Hastelloy
- K dispozici také s dvou-vodičovým převodníkem (4 ... 20 mA/HART®) v Ex-provedení
- II 1/2 G Ex ia IIC T1 až T6 (nebo Ex ib IIC T1 až T6)¹
- II 1/2 D Ex iaD 20/21 T80 °C až T400 °C (nebo ...ib...)¹
- II 1/2 G Ex d IIC T1 až T6¹
- II 1/2 D Ex tb A20/21 IP66 T80 °C až T400 °C¹
- S vyměnitelnou měřicí vložkou (nelze pro základní typy ATEX)

Odporové teploměry pro procesní techniku (chemické a petrochemické závody, tlakové nádrže atd.) jsou určeny pro měření teploty v kapalných a plynných médiích. Tyto odporové teploměry obsahují ochrannou armaturu podle DIN 43763 s různými možnostmi procesního připojení, připojovací hlavici a vyměnitelnou měřicí vložku. Ochranná armatura je standardně vyrobena z materiálu 1.4571. Pro zvláštní aplikace jsou k dispozici další materiály. Všechny armatury se vyrábějí v souladu s požadavky pro tlakové nádrže a jsou podrobené tlakové zkoušce a zkoušce těsnosti. Jako měřicí vložka je standardně použitý senzor Pt100 podle DIN EN 60751 ve třídě přesnosti B ve 2-vodičovém připojení; jsou možná také provedení s 2x Pt100, stejně také 3-vodičová a 4-vodičová připojení. Pro přenos signálu měřené hodnoty lze integrovat analogový nebo programovatelný převodník se signálem 4 ... 20 mA nebo rozhraním HART®. Pro měření teploty v prostředí s nebezpečím výbuchu jsou k dispozici provedení s pevným závěrem nebo jiskrově-bezpečná provedení. Pro účely dokumentace lze parametry přístroje (měřicí tolerance, materiál atd.) certifikovat pomocí výrobních certifikátů.

Tyčové a závitové odporové teploměry s připojovacím vedením a schválením ATEX jsou k dispozici na požádání.

Technická data

Připojovací hlavice

Forma B DIN 43729, hliníkový tlakový odlitek, M 20x1,5; IP65, okolní teplota -40 ... +100 °C
Forma BUZ, hliníkový tlakový odlitek, M 20x1,5; IP65, okolní teplota -40 ... +100 °C
Forma BUZH, hliníkový tlakový odlitek, M 20x1,5; IP65, okolní teplota -40 ... +100 °C
Forma BBKS, plast (PA 6), M 20x1,5; IP54, okolní teplota -30 ... +130 °C
Forma BEGF, nerezová ocel 1.4541, M 20x1,5, IP65, okolní teplota -40 ... +100 °C
Forma XD-AD (EEx d ATEX), hliníkový tlakový odlitek, M 20x1,5; IP66, okolní teplota -50 ... +100 °C

Upozornění: redukováný rozsah okolní teploty při použití převodníků, typové listy 707010, 707030 a 707060

Krčtek

Nerezová ocel 1.4571, délka 130 mm (150 mm pro typ 902820/50.../51...)

Procesní připojení

Závit, nerezová ocel 1.4571

Příruba, nerezová ocel 1.4571

Ochranná armatura, nerezová ocel 1.4571 nebo ocel 1.7335

Volitelné jsou k dispozici vysoce odolné materiály/povlaky vůči korozi

Ochranná armatura

Nerezová ocel 1.4571, Ø 9 mm, Ø 11 mm, Ø 12 mm

Volitelné jsou k dispozici vysoce odolné materiály/povlaky vůči korozi

Měřicí vložka

Vyměnitelná, teplotní snímač Pt100, DIN EN 60751, třída B, 2-vodičové připojení

Doby odezvy

$t_{0,9}$ cca 50 s, ve vodě 0,4 m/s, Ø 9 mm

Převodník

Analogový převodník, výstup 4 ... 20 mA, typový list 707030

Analogový převodník, výstup 0 ... 10 V, typový list 707030

Programovatelný převodník, výstup 4 ... 20 mA / 20 ... 4 mA, typový list 707010

Programovatelný převodník, výstup 4 ... 20 mA a rozhraní HART®, typový list 707010

Wtrans B programovatelný převodník do hlavice s bezdrátovým přenosem, typový list 707060 (nelze použít v Ex-oblastech), (vhodné Wtrans přijímače, typový list 902931)

Příslušenství

Ochranná armatura, typový list 909710 (909721)

Provedení DIN

DIN 43765 forma B1, B2, B3, zatížitelnost viz diagram 1

DIN 43766 forma C1, C2, zatížitelnost viz diagram 2

DIN 43767 forma D1, D2, D4, D5, zatížitelnost viz diagram 3

DIN 43771 forma G1, G2, G3, zatížitelnost viz diagram 4

¹ Ochrana proti výbuchu: Maximální ochrana proti výbuchu produktu závisí na provedení odporového teploměru. Pro přesnou klasifikaci odporového teploměru prosím viz návod k použití B 90.2820.

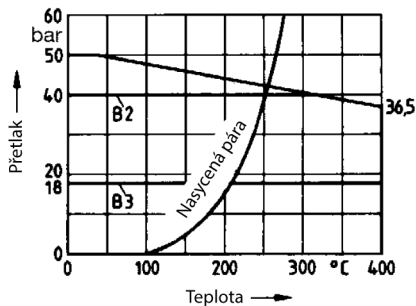


Diagram 1:

Přípustná rychlost proudění
 pro vzduch a horkou páru: do 25 m/s
 pro vodu: do 3 m/s
 Přípustný točivý moment: 50 Nm

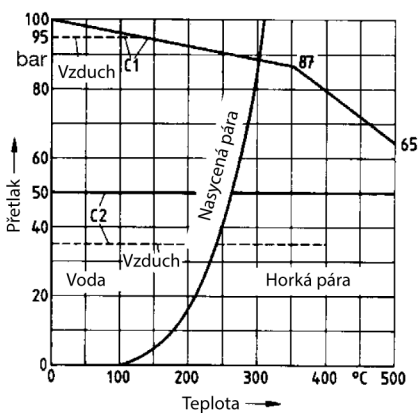


Diagram 2:

Přípustná rychlost proudění
 pro vzduch a horkou páru: do 40 m/s
 pro vodu: do 5 m/s
 Přípustný točivý moment: 100 Nm

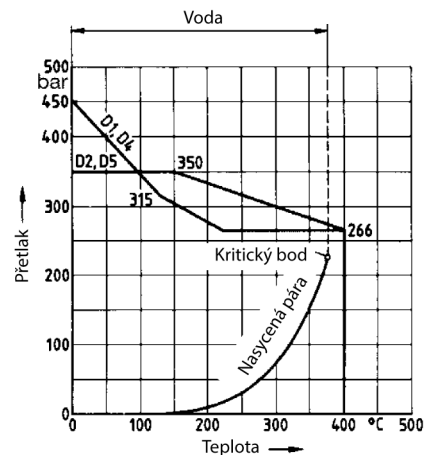


Diagram 3:

Forma D1; D4 přípustná rychlost proudění
 pro vzduch, vodu, horkou páru: do 60 m/s
 Forma D2; D5 přípustná rychlost proudění
 pro vzduch: do 60 m/s
 pro vodu, horkou páru: do 30 m/s

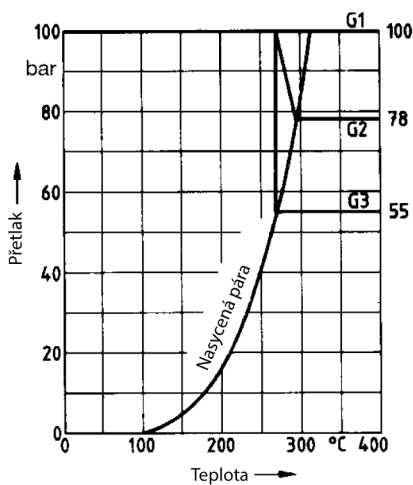


Diagram 4:

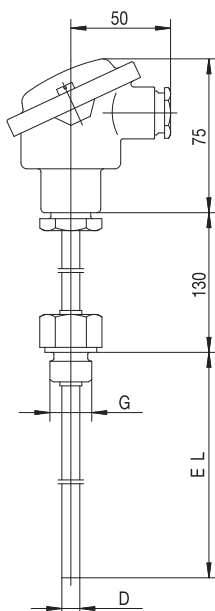
Přípustná rychlost proudění
 pro horkou páru: do 40 m/s
 pro vodu: do 5 m/s
 pro vzduch: do 400 °C

Typ	DIN forma	D	L2	EL	Závít
902820/10	B1	9	-	160	G 1/2
902820/10	B2	9	-	250	G 1/2
902820/10	B3	9	-	400	G 1/2
902820/10	C1	11	-	160	G 1
902820/10	C2	11	-	250	G 1
902820/11	G1	9	-	160	G 1

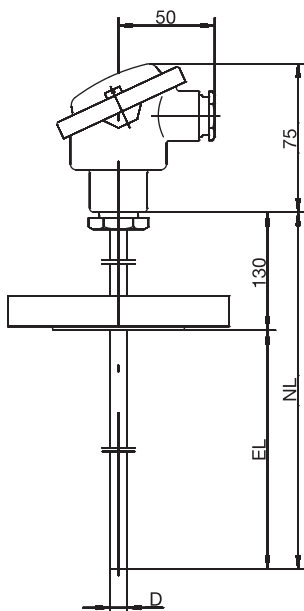
Typ	DIN forma	D	L2	EL	Závít
902820/11	G2	9	-	220	G 1
902820/11	G3	9	-	280	G 1
902820/50	D1	12,5	140	65	-
902820/50	D2	12,5	200	125	-
902820/51	D4	12,5	200	65	-
902820/51	D5	12,5	260	125	-



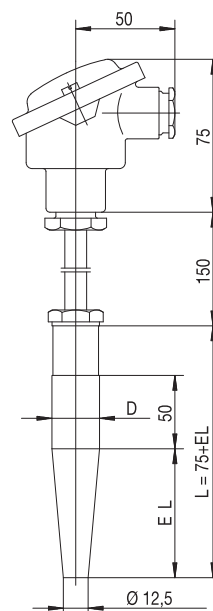
Rozměry



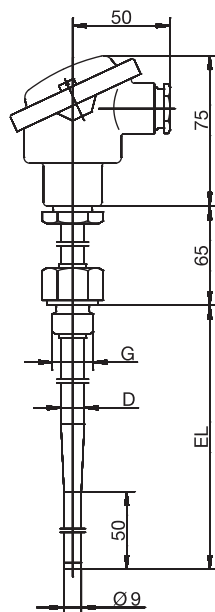
Základní typ 902820/10



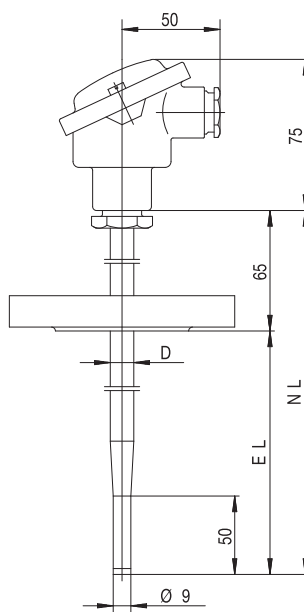
Základní typ 902820/20



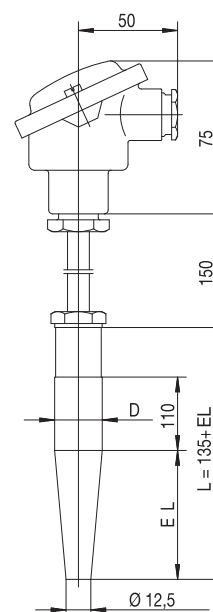
Základní typ 902820/50



Základní typ 902820/11

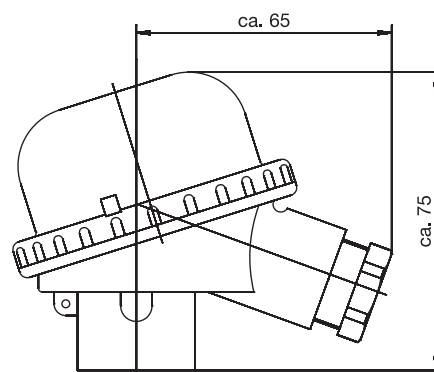
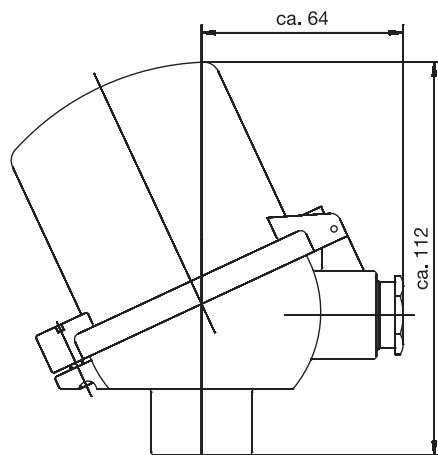
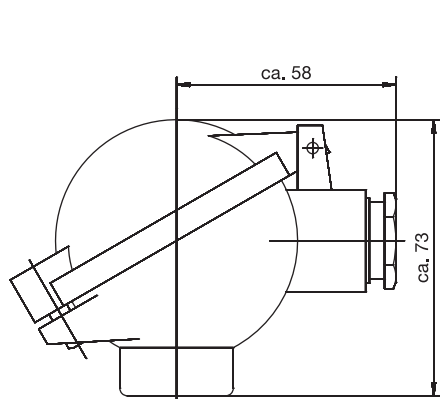


Základní typ 902820/21



Základní typ 902820/51

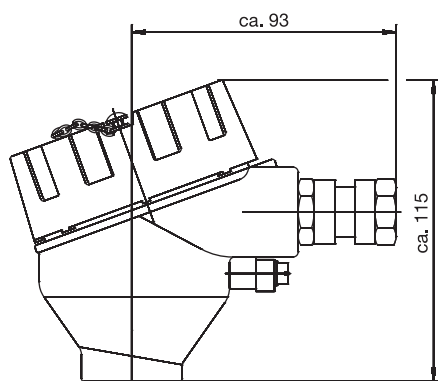
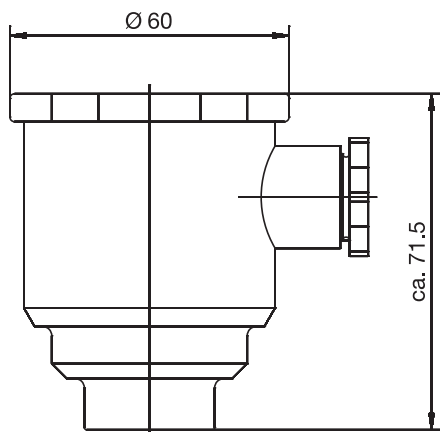
Rozměry



Připojovací hlavice formy BUZ,
typový přídavek 320

Připojovací hlavice formy BUZH,
typový přídavek 321

Připojovací hlavice formy BBKS,
typový přídavek 324



Připojovací hlavice formy BEGF,
typový přídavek 397

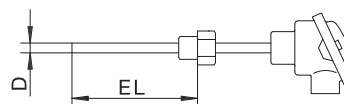
Připojovací hlavice formy XD-AD,
typový přídavek 399



Objednávací údaje: Odporový teploměr pro procesní techniku

(1) Základní typ

902820/10 Závitový odporový teploměr s rovnou ochrannou armaturou



	(2) Provozní teplota v °C
x	150 -200 ... +600 °C (vinutý teplotní senzor)
x	402 -50 ... +400 °C (tenkovrstvý teplotní senzor)
x	415 -50 ... +600 °C (tenkovrstvý teplotní senzor)
	(3) Měřicí vložka
x	1001 1x Pt100 ve 3-vodičovém připojení
x	1003 1x Pt100 ve 2-vodičovém připojení
x	1011 1x Pt100 ve 4-vodičovém připojení
x	2001 2x Pt100 ve 3-vodičovém připojení
x	2003 2x Pt100 ve 2-vodičovém připojení
x	2011 2x Pt100 ve 4-vodičovém připojení (pouze s připojovací hlavici formy BUZH)
	(4) Třída přesnosti podle DIN EN 60751
x	1 Třída B (standardně)
x	2 Třída A
x	3 Třída AA (1/3 DIN B)
	(5) Průměr ochranné armatury D v mm
x	9 Ø 9 x 1 mm
x	11 Ø 11 x 2 mm
	(6) Vestavná délka EL v mm (100 ... 1000)
x	160 160 mm
x	250 250 mm
x	400 400 mm
x	... Specifikace v textu (v krocích po 50 mm)
	(7) Procesní připojení
x	104 Závít G 1/2
x	106 Závít G 1
x	144 Závít 1/2-14NPT
x	146 Závít 1-11,5NPT
	(8) Materiál ochranné armatury
x	26 Nerezová ocel 1.4571
x	60 Titan, na požádání
x	81 Inconel, na požádání
x	82 Hastelloy, na požádání
	(9) Typové přídatky
x	000 Žádné
x	320 Připojovací hlavice formy BUZ
x	321 Připojovací hlavice formy BUZH
x	324 Připojovací hlavice formy BBKS
x	330 1x analogový převodník, výstup 4 ... 20 mA ² , typový list 707030 (nelze s typovým přídatkem 362)
x	331 1x programovatelný převodník, výstup 4 ... 20 mA / 20 ... 4 mA ³ , typový list 707010
x	333 1x analogový převodník, výstup 0 ... 10 V ² , typový list 707030 (nelze s typovým přídatkem 362)
x	336 1x programovatelný převodník, výstup 4 ... 20 mA ³ a rozhraní HART [®] , typový list 707010
x	365 Inspekční certifikát 3.1 DIN EN 10204 (izolační odpor)
x	367 Inspekční certifikát 3.1 DIN EN 10204 (tlaková zkouška)
x	368 Inspekční certifikát 3.1 DIN EN 10204 (zkouška těsnosti)
x	374 Inspekční certifikát 3.1 DIN EN 10204 (materiál)
x	562 Součásti v kontaktu s médiem s povlakem PTFE, na požádání
x	563 Součásti v kontaktu s médiem s povlakem HALAR, na požádání
x	859 1x Wtrans B programovatelný převodník do hlavice s bezdrátovým přenosem, typový list 707060

Objednávkový klíč

(1) - (2) - (3) - (4) - (5) - (6) - (7) - (8) - (9) / ...¹
 902820/10 - 402 - 1001 - 1 - 9 - 250 - 104 - 26 / 000

Příklad obj.

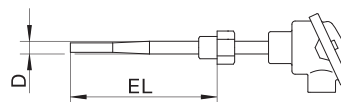
¹ Typové přídatky uvést za sebou a oddělit čárkou.
² Měřicí rozsah specifikujte v textu.
³ Měřicí rozsah a výstupní signál specifikujte v textu.



Objednávací údaje: Odporový teploměr pro procesní techniku

(1) Základní typ

902820/11 Závitový odporový teploměr se zúženou ochrannou armaturou



		(2) Provozní teplota v °C
x	150	-200 ... +600 °C (vinutý teplotní senzor)
x	402	-50 ... +400 °C (tenkovrstvý teplotní senzor)
x	415	-50 ... +600 °C (tenkovrstvý teplotní senzor)
		(3) Měřicí vložka
x	1001	1x Pt100 ve 3-vodičovém připojení
x	1003	1x Pt100 ve 2-vodičovém připojení
x	1011	1x Pt100 ve 4-vodičovém připojení
x	2001	2x Pt100 ve 3-vodičovém připojení
x	2003	2x Pt100 ve 2-vodičovém připojení
x	2011	2x Pt100 ve 4-vodičovém připojení (pouze s připojovací hlavici formy BUZH)
		(4) Třída přesnosti podle DIN EN 60751
x	1	Třída B (standardně)
x	2	Třída A
x	3	Třída AA (1/3 DIN B)
		(5) Průměr ochranné armatury D v mm
x	12	Ø 12 x 2,5 mm zúžený do 9 mm
		(6) Vestavná délka EL v mm (100 ... 700)
x	160	160 mm
x	220	220 mm
x	250	250 mm
x	280	280 mm
x	400	400 mm
x	...	Specifikace v textu (v krocích po 50 mm)
		(7) Procesní připojení
x	104	Závít G 1/2
x	106	Závít G 1
x	144	Závít 1/2-14NPT
x	146	Závít 1-11,5NPT
		(8) Materiál ochranné armatury
x	26	Nerezová ocel 1.4571
		(9) Typové přídatky
x	000	Žádné
x	320	Připojovací hlavice formy BUZ
x	321	Připojovací hlavice formy BUZH
x	324	Připojovací hlavice formy BBKS
x	330	1x analogový převodník, výstup 4 ... 20 mA ² , typový list 707030 (nelze s typovým přídatkem 362)
x	331	1x programovatelný převodník, výstup 4 ... 20 mA / 20 ... 4 mA ³ , typový list 707010
x	333	1x analogový převodník, výstup 0 ... 10 V ² , typový list 707030 (nelze s typovým přídatkem 362)
x	336	1x programovatelný převodník, výstup 4 ... 20 mA ³ a rozhraní HART [®] , typový list 707010
x	365	Inspekční certifikát 3.1 DIN EN 10204 (izolační odpor)
x	367	Inspekční certifikát 3.1 DIN EN 10204 (tlaková zkouška)
x	368	Inspekční certifikát 3.1 DIN EN 10204 (zkouška těsnosti)
x	374	Inspekční certifikát 3.1 DIN EN 10204 (materiál)
x	562	Součásti v kontaktu s médiem s povlakem PTFE, na požádání
x	563	Součásti v kontaktu s médiem s povlakem HALAR, na požádání
x	859	1x Wtrans B programovatelný převodník do hlavice s bezdrátovým přenosem, typový list 707060

Objednávkový klíč

Příklad obj.

(1) - (2) - (3) - (4) - (5) - (6) - (7) - (8) - (9) / ...¹
 902820/11 - 402 - 1001 - 1 - 12 - 250 - 104 - 26 / 000

¹ Typové přídatky uvést za sebou a oddělit čárkou.

² Měřicí rozsah specifikujte v textu.

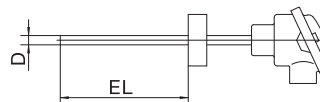
³ Měřicí rozsah a výstupní signál specifikujte v textu.



Objednávací údaje: Odporový teploměr pro procesní techniku

(1) Základní typ

902820/20 Tyčový odporový teploměr
s rovnou ochrannou armaturou



(2) Provozní teplota v °C

- x 150 -200 ... +600 °C (vinutý teplotní senzor)
- x 402 -50 ... +400 °C (tenkovrstvý teplotní senzor)
- x 415 -50 ... +600 °C (tenkovrstvý teplotní senzor)

(3) Měřicí vložka

- x 1001 1x Pt100 ve 3-vodičovém připojení
- x 1003 1x Pt100 ve 2-vodičovém připojení
- x 1011 1x Pt100 ve 4-vodičovém připojení
- x 2001 2x Pt100 ve 3-vodičovém připojení
- x 2003 2x Pt100 ve 2-vodičovém připojení
- x 2011 2x Pt100 ve 4-vodičovém připojení (pouze s připojovací hlavici formy BUZH)

(4) Třída přesnosti podle DIN EN 60751

- x 1 Třída B (standardně)
- x 2 Třída A
- x 3 Třída AA (1/3 DIN B)

(5) Průměr ochranné armatury D v mm

- x 9 Ø 9 x 1 mm
- x 11 Ø 11 x 2 mm

(6) Vestavná délka EL v mm (100 ... 1000)

- x 160 160 mm
- x 250 250 mm
- x 400 400 mm
- x ... Specifikace v textu (v krocích po 50 mm)

(7) Procesní připojení

- x 000 Žádné
- x 642 Příruba C DN 25 PN 40, DIN 2501
- x 644 Příruba C DN 40 PN 40, DIN 2501

(8) Materiál ochranné armatury

- x 26 Nerezová ocel 1.4571
- x 60 Titan, na požádání
- x 80 Tantal, na požádání
- x 81 Inconel, na požádání
- x 82 Hastelloy, na požádání

(9) Typové přídatky

- x 000 Žádné
- x 320 Připojovací hlavice formy BUZ
- x 321 Připojovací hlavice formy BUZH
- x 324 Připojovací hlavice formy BBKS
- x 330 1x analogový převodník, výstup 4 ... 20 mA², typový list 707030 (nelze s typovým přídatkem 362)
- x 331 1x programovatelný převodník, výstup 4 ... 20 mA / 20 ... 4 mA³, typový list 707010
- x 333 1x analogový převodník, výstup 0 ... 10 V², typový list 707030 (nelze s typovým přídatkem 362)
- x 336 1x programovatelný převodník, výstup 4 ... 20 mA³ a rozhraní HART[®], typový list 707010
- x 365 Inspekční certifikát 3.1 DIN EN 10204 (izolační odpor)
- x 367 Inspekční certifikát 3.1 DIN EN 10204 (tlaková zkouška)
- x 368 Inspekční certifikát 3.1 DIN EN 10204 (zkouška těsnosti)
- x 374 Inspekční certifikát 3.1 DIN EN 10204 (materiál)
- x 562 Součásti v kontaktu s médiem s povlakem PTFE, na požádání
- x 563 Součásti v kontaktu s médiem s povlakem HALAR, na požádání
- x 859 1x Wtrans B programovatelný převodník do hlavice s bezdrátovým přenosem, typový list 707060

Objednávkový klíč

Příklad obj.

(1) - (2) - (3) - (4) - (5) - (6) - (7) - (8) / (9) , ...¹
 902820/20 - 402 - 1001 - 1 - 9 - 250 - 642 - 26 / 000

¹ Typové přídatky uvést za sebou a oddělit čárkou.

² Měřicí rozsah specifikujte v textu.

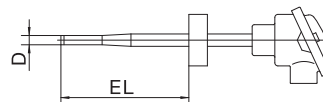
³ Měřicí rozsah a výstupní signál specifikujte v textu.



Objednávací údaje: Odporový teploměr pro procesní techniku

(1) Základní typ

902820/21 Tyčový odporový teploměr se zúženou ochrannou armaturou



		(2) Provozní teplota v °C
x	150	-200 ... +600 °C (vinutý teplotní senzor)
x	402	-50 ... +400 °C (tenkovrstvý teplotní senzor)
x	415	-50 ... +600 °C (tenkovrstvý teplotní senzor)
		(3) Měřicí vložka
x	1001	1x Pt100 ve 3-vodičovém připojení
x	1003	1x Pt100 ve 2-vodičovém připojení
x	1011	1x Pt100 ve 4-vodičovém připojení
x	2001	2x Pt100 ve 3-vodičovém připojení
x	2003	2x Pt100 ve 2-vodičovém připojení
x	2011	2x Pt100 ve 4-vodičovém připojení (pouze s připojovací hlavici formy BUZH)
		(4) Třída přesnosti podle DIN EN 60751
x	1	Třída B (standardně)
x	2	Třída A
x	3	Třída AA (1/3 DIN B)
		(5) Průměr ochranné armatury D v mm
x	12	Ø 12 x 2,5 mm zúžený do 9 mm
		(6) Vestavná délka EL v mm (100 ... 700)
x	160	160 mm
x	225	225 mm
x	250	250 mm
x	285	285 mm
x	345	345 mm
x	400	400 mm
x	...	Specifikace v textu (v krocích po 50 mm)
		(7) Procesní připojení
x	000	Žádné
x	642	Příruba C DN 25 PN 40, DIN 2501
x	644	Příruba C DN 40 PN 40, DIN 2501
		(8) Materiál ochranné armatury
x	26	Nerezová ocel 1.4571
		(9) Typové přídatky
x	000	Žádné
x	320	Připojovací hlavice formy BUZ
x	321	Připojovací hlavice formy BUZH
x	324	Připojovací hlavice formy BBKS
x	330	1x analogový převodník, výstup 4 ... 20 mA ² , typový list 707030 (nelze s typovým přídatkem 362)
x	331	1x programovatelný převodník, výstup 4 ... 20 mA / 20 ... 4 mA ³ , typový list 707010
x	333	1x analogový převodník, výstup 0 ... 10 V ² , typový list 707030 (nelze s typovým přídatkem 362)
x	336	1x programovatelný převodník, výstup 4 ... 20 mA ³ a rozhraní HART [®] , typový list 707010
x	365	Inspekční certifikát 3.1B DIN EN 10204 (izolační odpor)
x	367	Inspekční certifikát 3.1B DIN EN 10204 (tlaková zkouška)
x	368	Inspekční certifikát 3.1B DIN EN 10204 (zkouška těsnosti)
x	374	Inspekční certifikát 3.1B DIN EN 10204 (materiál)
x	562	Součásti v kontaktu s médiem s povlakem PTFE, na požádání
x	563	Součásti v kontaktu s médiem s povlakem HALAR, na požádání
x	859	1x Wtrans B programovatelný převodník do hlavice s bezdrátovým přenosem, typový list 707060

Objednávkový klíč

Příklad obj.

(1) - (2) - (3) - (4) - (5) - (6) - (7) - (8) - (9) / ...¹
 902820/21 - 402 - 1001 - 1 - 12 - 250 - 642 - 26 / 000

¹ Typové přídatky uvést za sebou a oddělit čárkou.

² Měřicí rozsah specifikujte v textu.

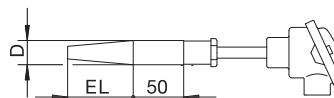
³ Měřicí rozsah a výstupní signál specifikujte v textu.



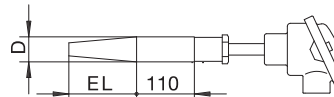
Objednávací údaje: Odporový teploměr pro procesní techniku

(1) Základní typ

902820/50 Závitový odporový teploměr s ochrannou armaturou DIN 43767 formy D1/D2



902820/51 Závitový odporový teploměr s ochrannou armaturou DIN 43767 formy D4/D5



(2) Provozní teplota v °C (pro omezení viz DIN 43763)

x x 150 -200 ... +600 °C (vinutý teplotní senzor)
 x x 402 -50 ... +400 °C (tenkovrstvý teplotní senzor)
 x x 415 -50 ... +600 °C (tenkovrstvý teplotní senzor)

(3) Měřicí vložka

x x 1001 1x Pt100 ve 3-vodičovém připojení
 x x 1003 1x Pt100 ve 2-vodičovém připojení
 x x 1011 1x Pt100 ve 4-vodičovém připojení
 x x 2001 2x Pt100 ve 3-vodičovém připojení
 x x 2003 2x Pt100 ve 2-vodičovém připojení
 x x 2011 2x Pt100 ve 4-vodičovém připojení (pouze s připojovací hlavici formy BUZH)

(4) Třída přesnosti podle DIN EN 60751

x x 1 Třída B (standardně)
 x x 2 Třída A
 x x 3 Třída AA (1/3 DIN B)

(5) Průměr ochranné jímký D v mm

x x 24 Ø 24 mm zúžený do 12,5 mm

(6) Vestavná délka EL v mm

x x 65 65 mm u formy D1/D4
 x x 125 125 mm u formy D2/D5

(7) Materiál ochranné jímký

x x 26 Nerezová ocel 1.4571 (provozní teplota +600 °C)
 x x 36 Ocel 1.7335 (provozní teplota +540 °C)
 x x 60 Titan, na požádání
 x x 80 Tantal, na požádání
 x x 81 Inconel, na požádání
 x x 82 Hastelloy, na požádání

(8) Typové přídavky

x x 000 Žádné
 x x 320 Připojovací hlavice formy BUZ
 x x 321 Připojovací hlavice formy BUZH
 x x 324 Připojovací hlavice formy BBKS
 x x 330 1x analogový převodník, výstup 4 ... 20 mA², typový list 707030 (nelze s typovým přídavkem 362)
 x x 331 1x programovatelný převodník, výstup 4 ... 20 mA / 20 ... 4 mA³, typový list 707010
 x x 333 1x analogový převodník, výstup 0 ... 10 V², typový list 707030 (nelze s typovým přídavkem 362)
 x x 336 1x programovatelný převodník, výstup 4 ... 20 mA³ a rozhraní HART[®], typový list 707010
 x x 365 Inspekční certifikát 3.1 DIN EN 10204 (izolační odpor)
 x x 367 Inspekční certifikát 3.1 DIN EN 10204 (tlaková zkouška)
 x x 368 Inspekční certifikát 3.1 DIN EN 10204 (zkouška těsnosti)
 x x 374 Inspekční certifikát 3.1 DIN EN 10204 (materiál)
 x x 562 Součásti v kontaktu s médiem s povlakem PTFE, na požádání
 x x 563 Součásti v kontaktu s médiem s povlakem HALAR, na požádání
 x x 859 1x Wtrans B programovatelný převodník do hlavice s bezdrátovým přenosem, typový list 707060

Objednávkový klíč

Příklad obj.

(1) (2) (3) (4) (5) (6) (7) (8) ...¹
 902820/50 - 402 - 1001 - 1 - 24 - 125 - 26 / 000

¹ Typové přídavky uvést za sebou a oddělit čárkou.

² Měřicí rozsah specifikujte v textu.

³ Měřicí rozsah a výstupní signál specifikujte v textu.



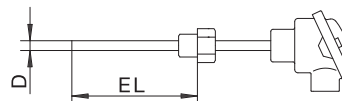
Objednávací údaje: Odporový teploměr pro procesní techniku se Ex schválením (ATEX)

Ex II 1/2 G Ex ia IIC T1 až T6 (nebo Ex ib IIC T1 až T6)⁴ Ex II 1/2 D Ex iaD 20/21 T80 °C až T400 °C (nebo ...ib...)⁴
 Ex II 1/2 G Ex d IIC T1 až T6⁴ Ex II 1/2 D Ex tb A20/21 IP66 T80 °C až T400 °C⁴



(1) Základní typ

902820/10 Závitový odporový teploměr s rovnou ochrannou armaturou



(2) Provozní teplota v °C

x 150 -200 ... +600 °C (vinutý teplotní senzor)
x 415 -50 ... +600 °C (tenkovrstvý teplotní senzor)

(3) Měřicí vložka

x 1001 1x Pt100 ve 3-vodičovém připojení (nelze ve spojení s převodníkem 331, 336)
x 1003 1x Pt100 ve 2-vodičovém připojení (nelze ve spojení s převodníkem 331, 336)
x 1011 1x Pt100 ve 4-vodičovém připojení
x 2001 2x Pt100 ve 3-vodičovém připojení
x 2003 2x Pt100 ve 2-vodičovém připojení (nelze ve spojení s převodníkem 331, 336)

(4) Třída přesnosti podle DIN EN 60751

x 1 Třída B (standardně)
x 2 Třída A
x 3 Třída AA (1/3 DIN B)

(5) Průměr ochranné armatury D v mm

x 9 Ø 9 x 1 mm (pro použití v zóně 0 nebo 20, na požádání)
x 11 Ø 11 x 2 mm

(6) Vestavná délka EL v mm (100 ... 1000)

x 160 160 mm
x 250 250 mm
x 400 400 mm
x ... Specifikace v textu (v krocích po 50 mm)

(7) Procesní připojení

x 104 Závít G 1/2
x 106 Závít G 1
x 144 Závít 1/2-14NPT
x 146 Závít 1-11,5NPT

(8) Materiál ochranné armatury

x 26 Nerezová ocel 1.4571
x 60 Titan, na požádání
x 81 Inconel, na požádání
x 82 Hastelloy, na požádání

(9) Typové přídatky

x Upozornění: použití v zónách 20, 21 a 22 je možné pouze s připojovací hlavici s min. stupněm krytí IP65.
x 320 Připojovací hlavice formy BUZ
x 321 Připojovací hlavice formy BUZH
x 397 Připojovací hlavice formy BEGF
x 331 Ex 1x programovatelný převodník, výstup 4 ... 20 mA / 20 ... 4 mA³, typový list 707010
x 336 Ex 1x programovatelný převodník, výstup 4 ... 20 mA³ a rozhraní HART®, typový list 707010
x **362 Ex Ex-ochrana i podle směrnice 94/9/EC (ATEX)⁴**
x 399 Ex Ex-ochrana d pevný závěr, připojovací hlavice formy XD-AD (ATEX)
Kabelová průchodka pro průměr vedení 3,0 ... 8,0 mm (pro průměr vedení 7,5 ... 11,9 mm na požádání) k dispozici pouze ve spojení s 362.
x 365 Inspekční certifikát 3.1 DIN EN 10204 (izolační odpor)
x 367 Inspekční certifikát 3.1 DIN EN 10204 (tlaková zkouška)
x 368 Inspekční certifikát 3.1 DIN EN 10204 (zkouška těsnosti)
x 374 Inspekční certifikát 3.1 DIN EN 10204 (materiál)
x 562 Součásti v kontaktu s médiem s povlakem PTFE, na požádání
x 563 Součásti v kontaktu s médiem s povlakem HALAR, na požádání

Doplňující údaje: V jaké zóně je odporový teploměr používán?

Objednávkový klíč

(1) - (2) - (3) - (4) - (5) - (6) - (7) - (8) / (9) ,...¹
902820/10 - 415 - 1001 - 1 - 9 - 250 - 104 - 26 / 362

Příklad obj.

902820/10 - 415 - 1001 - 1 - 9 - 250 - 104 - 26 / 362

Poznámka: Vzhledem ke komplexnosti možných variant nejsou zobrazena všechna provedení. Je nutné upozornit na to, že určité kombinace nelze dodat pro všechny kategorie ATEX.

¹ Typové přídatky uvést za sebou a oddělit čárkou.

³ Měřicí rozsah a výstupní signál specifikujte v textu.

⁴ Přesná identifikace Ex-ochrany je uvedena na typovém štítku a v návodu k použití B 90.2820.0.



Objednávací údaje: Odporový teploměr pro procesní techniku se Ex schválením (ATEX)

Ex II 1/2 G Ex ia IIC T1 až T6 (nebo Ex ib IIC T1 až T6)⁴ Ex II 1/2 D Ex iaD 20/21 T80°C až T400 °C (nebo ...ib...)⁴
 Ex II 1/2 G Ex d IIC T1 až T6⁴ Ex II 1/2 D Ex tb A20/21 IP66 T80 °C až T400 °C⁴



(1) Základní typ

902820/11	Závitový odporový teploměr se zúženou ochrannou armaturou	
(2) Provozní teplota v °C		
x	150	-200 ... +600 °C (vinutý teplotní senzor)
x	415	-50 ... +600 °C (tenkovrstvý teplotní senzor)
(3) Měřicí vložka		
x	1001	1x Pt100 ve 3-vodičovém připojení (nelze ve spojení s převodníkem 331, 336)
x	1003	1x Pt100 ve 2-vodičovém připojení (nelze ve spojení s převodníkem 331, 336)
x	1011	1x Pt100 ve 4-vodičovém připojení
x	2001	2x Pt100 ve 3-vodičovém připojení
x	2003	2x Pt100 ve 2-vodičovém připojení (nelze ve spojení s převodníkem 331, 336)
(4) Třída přesnosti podle DIN EN 60751		
x	1	Třída B (standardně)
x	2	Třída A
x	3	Třída AA (1/3 DIN B)
(5) Průměr ochranné armatury D v mm		
x	12	Ø 12 x 2,5 mm zúžený do 9 mm (pro použití v zóně 0 nebo 20, na požádání)
(6) Vestavná délka EL v mm (100 ... 700)		
x	160	160 mm
x	220	220 mm
x	250	250 mm
x	280	280 mm
x	400	400 mm
x	...	Specifikace v textu (v krocích po 50 mm)
(7) Procesní připojení		
x	104	Závit G 1/2
x	106	Závit G 1
x	144	Závit 1/2-14NPT
x	146	Závit 1-11,5NPT
(8) Materiál ochranné armatury		
x	26	Nerezová ocel 1.4571
(9) Typové přídatky		
Upozornění: použití v zónách 20, 21 a 22 je možné pouze s připojovací hlavici s min. stupněm krytí IP65.		
x	320	Připojovací hlavice formy BUZ
x	321	Připojovací hlavice formy BUZH
x	397	Připojovací hlavice formy BEGF
x	331	Ex 1x programovatelný převodník, výstup 4 ... 20 mA / 20 ... 4 mA ³ , typový list 707010
x	336	Ex 1x programovatelný převodník, výstup 4 ... 20 mA ³ a rozhraní HART [®] , typový list 707010
x	362	Ex Ex-ochrana i podle směrnice 94/9/EC (ATEX)⁴
x	399	Ex Ex-ochrana d pevný závěr, připojovací hlavice formy XD-AD (ATEX) Kabelová průchodka pro průměr vedení 3,0 ... 8,0 mm (pro průměr vedení 7,5 ... 11,9 mm na požádání) k dispozici pouze ve spojení s 362.
x	365	Inspekční certifikát 3.1 DIN EN 10204 (izolační odpor)
x	367	Inspekční certifikát 3.1 DIN EN 10204 (tlaková zkouška)
x	368	Inspekční certifikát 3.1 DIN EN 10204 (zkouška těsnosti)
x	374	Inspekční certifikát 3.1 DIN EN 10204 (materiál)
x	562	Součásti v kontaktu s médiem s povlakem PTFE, na požádání
x	563	Součásti v kontaktu s médiem s povlakem HALAR, na požádání

Doplňující údaje: V jaké zóně je odporový teploměr používán?

Objednávkový klíč (1) (2) (3) (4) (5) (6) (7) (8) (9) ¹
 Příklad obj. 902820/11 - 415 - 1001 - 1 - 12 - 250 - 104 - 26 / 362

Poznámka: Vzhledem ke komplexnosti možných variant nejsou zobrazena všechna provedení. Je nutné upozornit na to, že určité kombinace nelze dodat pro všechny kategorie ATEX.

¹ Typové přídatky uvést za sebou a oddělit čárkou.

³ Měřicí rozsah a výstupní signál specifikujte v textu.

⁴ Přesná identifikace Ex-ochrany je uvedena na typovém štítku a v návodu k použití B 90.2820.0.



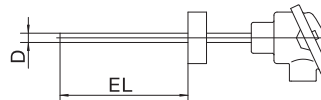
Objednávací údaje: Odporový teploměr pro procesní techniku se Ex schválením (ATEX)

Ex II 1/2 G Ex ia IIC T1 až T6 (nebo Ex ib IIC T1 až T6)⁴ Ex II 1/2 D Ex iaD 20/21 T80 °C až T400 °C (nebo ...ib...)⁴
 Ex II 1/2 G Ex d IIC T1 až T6⁴ Ex II 1/2 D Ex tb A20/21 IP66 T80 °C až T400 °C⁴



(1) Základní typ

902820/20 Tyčový odporový teploměr
s rovnou ochrannou armaturou



(2) Provozní teplota v °C

x 150 -200 ... +600 °C (vinutý teplotní senzor)
x 415 -50 ... +600 °C (tenkovrstvý teplotní senzor)

(3) Měřicí vložka

x 1001 1x Pt100 ve 3-vodičovém připojení (nelze ve spojení s převodníkem 331, 336)
x 1003 1x Pt100 ve 2-vodičovém připojení (nelze ve spojení s převodníkem 331, 336)
x 1011 1x Pt100 ve 4-vodičovém připojení
x 2001 2x Pt100 ve 3-vodičovém připojení
x 2003 2x Pt100 ve 2-vodičovém připojení (nelze ve spojení s převodníkem 331, 336)

(4) Třída přesnosti podle DIN EN 60751

x 1 Třída B (standardně)
x 2 Třída A
x 3 Třída AA (1/3 DIN B)

(5) Průměr ochranné armatury D v mm

x 9 Ø 9 x 1 mm (pro použití v zóně 0 nebo 20, na požádání)
x 11 Ø 11 x 2 mm

(6) Vestavná délka EL v mm (100 ... 1000)

x 160 160 mm
x 250 250 mm
x 400 400 mm
x ... Specifikace v textu (v krocích po 50 mm)

(7) Procesní připojení

x 000 Žádné
x 642 Příruba C DN 25 PN 40, DIN 2501
x 644 Příruba C DN 40 PN 40, DIN 2501

(8) Materiál ochranné armatury

x 26 Nerezová ocel 1.4571
x 60 Titan, na požádání
x 80 Tantal, na požádání
x 81 Inconel, na požádání
x 82 Hastelloy, na požádání

(9) Typové přídatky

x Upozornění: použití v zónách 20, 21 a 22 je možné pouze s připojovací hlavici s min. stupněm krytí IP65.
x 320 Připojovací hlavice formy BUZ
x 321 Připojovací hlavice formy BUZH
x 397 Připojovací hlavice formy BEGF
x 331 Ex 1x programovatelný převodník, výstup 4 ... 20 mA / 20 ... 4 mA³, typový list 707010
x 336 Ex 1x programovatelný převodník, výstup 4 ... 20 mA³ a rozhraní HART®, typový list 707010
x **362 Ex Ex-ochrana i podle směrnice 94/9/EC (ATEX)⁴**
x 399 Ex Ex-ochrana d pevný závěr, připojovací hlavice formy XD-AD (ATEX)
Kabelová průchodka pro průměr vedení 3,0 ... 8,0 mm (pro průměr vedení 7,5 ... 11,9 mm na požádání)
k dispozici pouze ve spojení s 362.
x 365 Inspekční certifikát 3.1 DIN EN 10204 (izolační odpor)
x 367 Inspekční certifikát 3.1 DIN EN 10204 (tlaková zkouška)
x 368 Inspekční certifikát 3.1 DIN EN 10204 (zkouška těsnosti)
x 374 Inspekční certifikát 3.1 DIN EN 10204 (materiál)
x 562 Součásti v kontaktu s médiem s povlakem PTFE, na požádání
x 563 Součásti v kontaktu s médiem s povlakem HALAR, na požádání

Doplňující údaje: V jaké zóně je odporový teploměr používán?

Objednávkový klíč

(1) - (2) - (3) - (4) - (5) - (6) - (7) - (8) / (9) ,...¹
902820/20 - 415 - 1001 - 1 - 9 - 250 - 642 - 26 / 362

Příklad obj.

Poznámka: Vzhledem ke komplexnosti možných variant nejsou zobrazena všechna provedení.
Je nutné upozornit na to, že určité kombinace nelze dodat pro všechny kategorie ATEX.

¹ Typové přídatky uvést za sebou a oddělit čárkou.

³ Měřicí rozsah a výstupní signál specifikujte v textu.

⁴ Přesná identifikace Ex-ochrany je uvedena na typovém štítku a v návodu k použití B 90.2820.0.



Objednávací údaje: Odporový teploměr pro procesní techniku se Ex schválením (ATEX)

Ex II 1/2 G Ex ia IIC T1 až T6 (nebo Ex ib IIC T1 až T6)⁴ Ex II 1/2 D Ex iaD 20/21 T80 °C až T400 °C (nebo ...ib...)⁴
 Ex II 1/2 G Ex d IIC T1 až T6⁴ Ex II 1/2 D Ex tb A20/21 IP66 T80 °C až T400 °C⁴



(1) Základní typ

902820/21	Tyčový odporový teploměr se zúženou ochrannou armaturou	
(2) Provozní teplota v °C		
x	150	-200 ... +600 °C (vinutý teplotní senzor)
x	415	-50 ... +600 °C (tenkovrstvý teplotní senzor)
(3) Měřicí vložka		
x	1001	1x Pt100 ve 3-vodičovém připojení (nelze ve spojení s převodníkem 331, 336)
x	1003	1x Pt100 ve 2-vodičovém připojení (nelze ve spojení s převodníkem 331, 336)
x	1011	1x Pt100 ve 4-vodičovém připojení
x	2001	2x Pt100 ve 3-vodičovém připojení
x	2003	2x Pt100 ve 2-vodičovém připojení (nelze ve spojení s převodníkem 331, 336)
(4) Třída přesnosti podle DIN EN 60751		
x	1	Třída B (standardně)
x	2	Třída A
x	3	Třída AA (1/3 DIN B)
(5) Průměr ochranné armatury D v mm		
x	12	Ø 12 x 2,5 mm zúžený do 9 mm (pro použití v zóně 0 nebo 20, na požádání)
(6) Vestavná délka EL v mm (100 ... 700)		
x	160	160 mm
x	225	225 mm
x	250	250 mm
x	285	285 mm
x	345	345 mm
x	400	400 mm
x	...	Specifikace v textu (v krocích po 50 mm)
(7) Procesní připojení		
x	000	Žádné
x	642	Příruba C DN 25 PN 40, DIN 2501
x	644	Příruba C DN 40 PN 40, DIN 2501
(8) Materiál ochranné armatury		
x	26	Nerezová ocel 1.4571
(9) Typové přídatky		
Upozornění: použití v zónách 20, 21 a 22 je možné pouze s připojovací hlavici s min. stupněm krytí IP65.		
x	320	Připojovací hlavice formy BUZ
x	321	Připojovací hlavice formy BUZH
x	397	Připojovací hlavice formy BEGF
x	331	Ex 1x programovatelný převodník, výstup 4 ... 20 mA / 20 ... 4 mA ³ , typový list 707010
x	336	Ex 1x programovatelný převodník, výstup 4 ... 20 mA ³ a rozhraní HART [®] , typový list 707010
x	362	Ex Ex-ochrana i podle směrnice 94/9/EC (ATEX)⁴
x	399	Ex Ex-ochrana d pevný závěr, připojovací hlavice formy XD-AD (ATEX) Kabelová průchodka pro průměr vedení 3,0 ... 8,0 mm (pro průměr vedení 7,5 ... 11,9 mm na požádání) k dispozici pouze ve spojení s 362.
x	365	Inspekční certifikát 3.1 DIN EN 10204 (izolační odpor)
x	367	Inspekční certifikát 3.1 DIN EN 10204 (tlaková zkouška)
x	368	Inspekční certifikát 3.1 DIN EN 10204 (zkouška těsnosti)
x	374	Inspekční certifikát 3.1 DIN EN 10204 (materiál)
x	562	Součásti v kontaktu s médiem s povlakem PTFE, na požádání
x	563	Součásti v kontaktu s médiem s povlakem HALAR, na požádání

Doplňující údaje: V jaké zóně je odporový teploměr používán?

Objednávkový klíč	(1)	(2)	(3)	(4)	(5)	(6)	(7)	(8)	(9)	...								
Příklad obj.	902820/21	-	415	-	1001	-	1	-	12	-	250	-	642	-	26	/	362	,... ¹

Poznámka: Vzhledem ke komplexnosti možných variant nejsou zobrazena všechna provedení. Je nutné upozornit na to, že určité kombinace nelze dodat pro všechny kategorie ATEX.

¹ Typové přídatky uvést za sebou a oddělit čárkou.
³ Měřicí rozsah a výstupní signál specifikujte v textu.
⁴ Přesná identifikace Ex-ochrany je uvedena na typovém štítku a v návodu k použití B 90.2820.0.



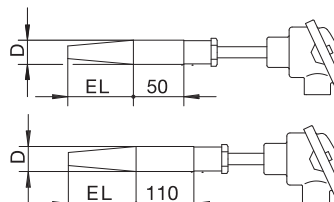
Objednávací údaje: Odporový teploměr pro procesní techniku se Ex schválením (ATEX)

Ex II 1/2 G Ex ia IIC T1 až T6 (nebo Ex ib IIC T1 až T6)⁴ Ex II 1/2 D Ex iaD 20/21 T80 °C až T400 °C (nebo ...ib...)⁴
 Ex II 1/2 G Ex d IIC T1 až T6⁴ Ex II 1/2 D Ex tb A20/21 IP66 T80 °C až T400 °C⁴



(1) Základní typ

902820/50	Závitový odporový teploměr s ochrannou armaturou DIN 43767 formy D1/D2
902820/51	Závitový odporový teploměr s ochrannou armaturou DIN 43767 formy D4/D5



	(2) Provozní teplota v °C (pro omezení viz DIN 43763)
x x	150 -200 ... +600 °C (vinutý teplotní senzor)
x x	415 -50 ... +600 °C (tenkovrstvý teplotní senzor)
	(3) Měřicí vložka
x x	1001 1x Pt100 ve 3-vodičovém připojení (nelze ve spojení s převodníkem 331, 336)
x x	1003 1x Pt100 ve 2-vodičovém připojení (nelze ve spojení s převodníkem 331, 336)
x x	1011 1x Pt100 ve 4-vodičovém připojení
x x	2001 2x Pt100 ve 3-vodičovém připojení
x x	2003 2x Pt100 ve 2-vodičovém připojení (nelze ve spojení s převodníkem 331, 336)
	(4) Třída přesnosti podle DIN EN 60751
x x	1 Třída B (standardně)
x x	2 Třída A
x x	3 Třída AA (1/3 DIN B)
	(5) Průměr ochranné jímky D v mm
x x	24 Ø 24 mm zúžený do 12,5 mm
	(6) Vestavná délka EL v mm
x x	65 65 mm u formy D1/D4
x x	125 125 mm u formy D2/D5
	(7) Materiál ochranné jímky
x x	26 Nerezová ocel 1.4571 (provozní teplota +600 °C)
x x	36 Ocel 1.7335 (provozní teplota +540 °C)
x x	60 Titan, na požádání
x x	80 Tantal, na požádání
x x	81 Inconel, na požádání
x x	82 Hastelloy, na požádání
	(8) Typové přídatky
	Upozornění: použití v zónách 20, 21 a 22 je možné pouze s připojovací hlavici s min. stupněm krytí IP65.
x x	320 Připojovací hlavice formy BUZ
x x	321 Připojovací hlavice formy BUZH
x x	397 Připojovací hlavice formy BEGF
x x	331 Ex 1x programovatelný převodník, výstup 4 ... 20 mA / 20 ... 4 mA ³ , typový list 707010
x x	336 Ex 1x programovatelný převodník, výstup 4 ... 20 mA ³ a rozhraní HART [®] , typový list 707010
x x	362 Ex Ex-ochrana i podle směrnice 94/9/EC (ATEX)⁴
x x	399 Ex Ex-ochrana d pevný závěr, připojovací hlavice formy XD-AD (ATEX) Kabelová průchodka pro průměr vedení 3,0 ... 8,0 mm (pro průměr vedení 7,5 ... 11,9 mm na požádání) k dispozici pouze ve spojení s 362.
x x	365 Inspekční certifikát 3.1 DIN EN 10204 (izolační odpor)
x x	367 Inspekční certifikát 3.1 DIN EN 10204 (tlaková zkouška)
x x	368 Inspekční certifikát 3.1 DIN EN 10204 (zkouška těsnosti)
x x	374 Inspekční certifikát 3.1 DIN EN 10204 (materiál)
x x	562 Součásti v kontaktu s médiem s povlakem PTFE, na požádání
x x	563 Součásti v kontaktu s médiem s povlakem HALAR, na požádání

Doplňující údaje: V jaké zóně je odporový teploměr používán?

Objednávkový klíč

(1)	(2)	(3)	(4)	(5)	(6)	(7)	(8)
902820/50	415	1001	1	24	125	26	362

Příklad obj.

Poznámka: Vzhledem ke komplexnosti možných variant nejsou zobrazena všechna provedení. Je nutné upozornit na to, že určité kombinace nelze dodat pro všechny kategorie ATEX.

¹ Typové přídatky uvést za sebou a oddělit čárkou.

³ Měřicí rozsah a výstupní signál specifikujte v textu.

⁴ Přesná identifikace Ex-ochrany je uvedena na typovém štítku a v návodu k použití B 90.2820.0.

JUMO Měření a regulace s.r.o.
Křídlovická 943/24a, 603 00 Brno
Česká republika
Tel: +420 541 321 113
Fax: +420 541 211 520
Internet: www.jumo.cz
E-mail: info.cz@jumo.net

JUMO Slovensko s.r.o.
Púchovská 8, 831 06 Bratislava
Slovenská republika
Tel: +421 244 871 676
Fax: +421 244 871 676
Internet: www.jumo.sk
E-mail: info.sk@jumo.net

JUMO GmbH & Co. KG
Moritz-Juchheim-Straße 1, 36039 Fulda
Německo
Tel: +49 661 6003-0
Fax: +49 661 6003-607
Internet: www.jumo.net
E-mail: mail@jumo.net



Příslušenství pro programovatelný 2-vodičový převodník typu 707010 v typovém listě pro příslušenství 709770

Položka	Obj. číslo:
PC-interface kabel s převodníkem TTL/RS232 a adaptéry	70/00350260
PC-interface kabel s převodníkem USB/TTL a adaptéry	70/00456352
Zvláštní nastavení (standardní měřicí rozsah 0 ... 100 °C)	-
Setup program na CD-ROM, vícejazyčný	70/00378733

Příslušenství pro programovatelný převodník do hlavice s bezdrátovým přenosem Wtrans B Typ 707060

Položka	Obj. číslo:
Lithiová baterie 3,6 V, 2,2 Ah (velikost AA)	70/00547559
PC-interface kabel s převodníkem USB/TTL a adaptéry	70/00456352
PC-interface kabel s převodníkem TTL/RS232 a adaptéry	70/00350260
Setup program na CD-ROM, vícejazyčný	70/00488887
Setup program včetně funkce "online graf" na CD-ROM, vícejazyčný	70/00549067
Licence funkce "online graf"	70/00549188