



JUMO ecoLine CR-PVC Konduktivní 2-elektrodová sonda vodivosti

Řada 202923 (dříve řada 2EL5...)

- 2-elektrodový princip
- Osvědčené provedení pro průmyslové použití
- Měřicí rozsahy 0 ... 1 mS/cm ($K = 0,1$) nebo 0,01 ... 15 mS/cm ($K = 1,0$)
- Rozsah teploty až 55 °C, maximální tlak 6 bar při 25 °C

Krátký popis

Sondy vodivosti řady 202923 jsou určeny pro použití ve všeobecné vodní technice, v chladicích a klimatizačních zařízeních, v oblasti pitné a bazénové vody a v okruzích s průmyslovými oplachovými a procesními vodami. Materiál pouzdra PVC určuje použití pro média s teplotou max. 55 °C. Lze dodat dvě provedení s člankovými konstantami $K = 0,1$ nebo $1,0$.

Pro instalaci jsou k dispozici provedení s obvyklými závity G 3/4" nebo G 1" nebo násuvné provedení. Násuvné provedení slouží např. k použití s odpovídajícími PVC T-kusy o jmenovitých světlostech DN 25, 32 a 40. Umožňuje rychlou demontáž senzoru za účelem čištění a údržby. Elektrické připojení je provedeno podle výběru buď pomocí snímatelného konektoru nebo pevného kabelu.

Celková konstrukce a díly přicházející do styku s médiem jsou fyziologicky nezávadné. Materiálem elektrod je nerezová ocel ($K = 0,1$) nebo speciální grafit ($K = 1,0$). Volitelné integrované čidlo teploty umožňuje současné snímání teploty média za účelem teplotní kompenzace v následných měřicích přístrojích.

Provedení z nerezové oceli $K = 0,1$

Měřicí sonda obsahuje 3 metalické kolíkové elektrody. Oba vnější kolíky jsou elektricky spojené a tvoří jeden pól dvouelektrodové měřicí sondy. Jako protielektroda slouží prostřední kolík z ušlechtilé oceli. Tato konstrukce zajišťuje dosažení vysoké měřicí přesnosti s malým rozptylem. Teplotní čidlo může být integrováno do prostředního kolíku.

Provedení z grafitu $K = 1,0$

Z fyzikálních důvodů se při vyšších hodnotách vodivosti jako materiál elektrod používá speciální grafit. Obě grafitové elektrody jsou kompletně integrovány v pouzdře sondy. Volitelné teplotní čidlo je umístěno v nerezové jímce, která je po dobu zkušky ponořena do média.

Principy obsluhy

Senzory řady 202923 jsou 2-elektrodové sondy vodivosti. Převodníkem je dodáváno střídavé napětí. Proudem tekoucí kapalinou a elektrodami je stanovena vodivost kapaliny.



JUMO Měření a regulace s.r.o.
Křídlovická 943/24a, 603 00 Brno
Česká republika
Tel: +420 541 321 113
Fax: +420 541 211 520
Internet: www.jumo.cz
E-mail: info.cz@jumo.net

JUMO Slovensko s.r.o.
Púchovská 8, 831 06 Bratislava
Slovenská republika
Tel: +421 244 871 676
Fax: +421 244 871 676
Internet: www.jumo.sk
E-mail: info.sk@jumo.net

JUMO GmbH & Co. KG
Moritz-Juchheim-Straße 1, 36039 Fulda
Německo
Tel: +49 661 6003-0
Fax: +49 661 6003-607
Internet: www.jumo.net
E-mail: mail@jumo.net



Technická data

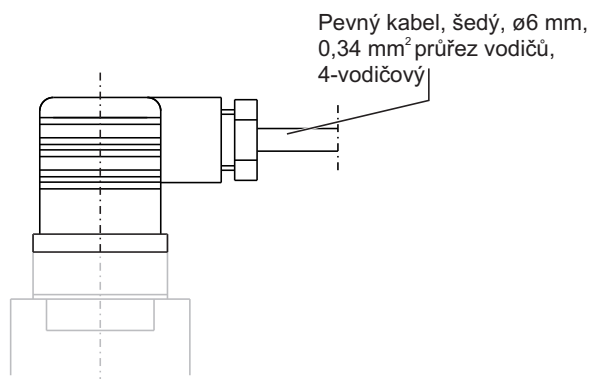
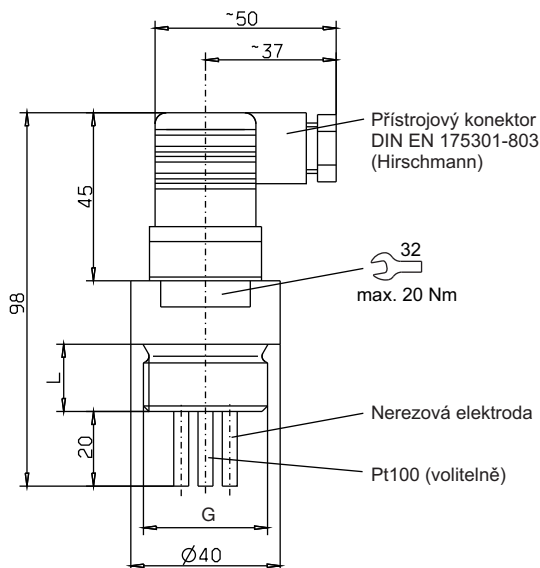
Článeková konstanta ^a	K = 0,1 nebo K = 1,0
Typické měřicí rozsahy ^b	0 ... 1,0 mS/cm (K = 0,1) 0,01 ... 15 mS/cm (K = 1,0)
Teplotní kompenzace	Volitelně s Pt100
Procesní připojení	Závit G 3/4A, G 1A, Převlečná matice DN 25 1 1/2" pro PVC T-kus
Materiál pouzdra	PVC
Materiál senzoru	Nerezová ocel 1.4571 s K = 0,1 Grafit s K = 1,0
Provozní teplota	Až +55 °C
Maximální tlak	6 bar při 25 °C
Elektrické připojení	Přístrojový konektor (Hirschmann) podle DIN EN 175301-803, stupeň krytí IP65 nebo 5 m pevný kabel, další délky kabelu na požádání

a. Článeková konstanta se může lišit o $\pm 10\%$ od její jmenovité hodnoty z výrobních důvodů. Odchylka může být kompenzována nastavením v převodníku.

b. Měřicí rozsahy závisí také na použitém převodníku.

Při použití širších rozsahů, než jsou "typické", může být vlivem polarizace způsobena chyba měření.

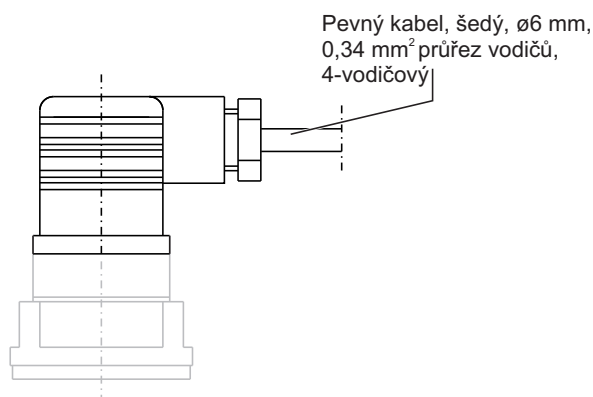
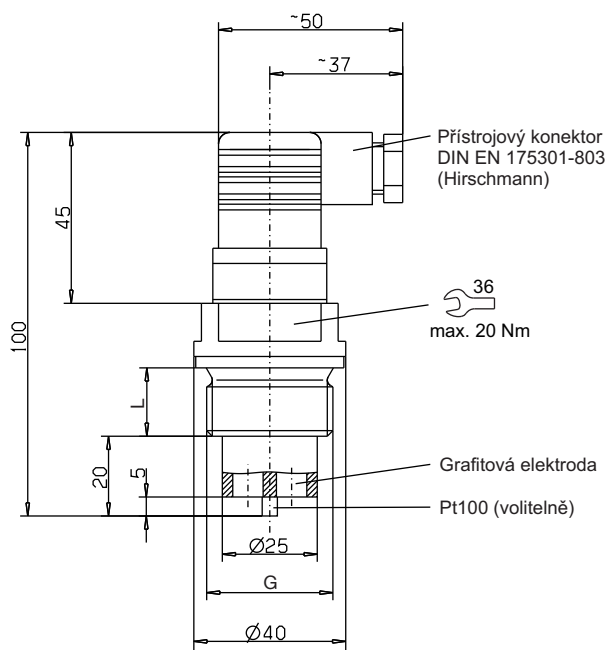
Rozměry / možnosti instalace



Typ 202923/0010-1003-xxx-37-86-26
 Članková konstanta $K = 0,1$

Typ 202923/0010-1003-xxx-17-86-26
 Članková konstanta $K = 0,1$

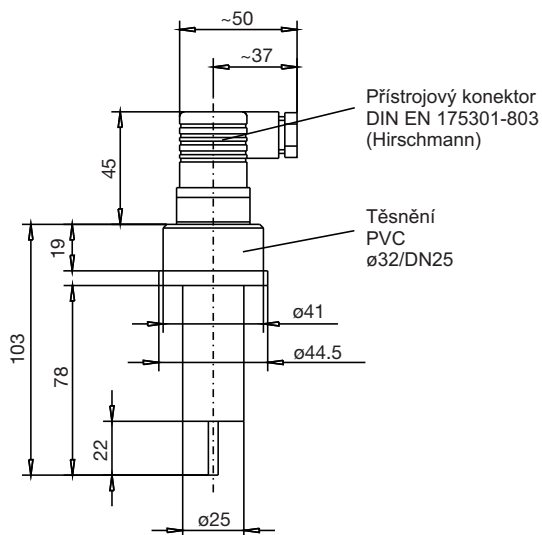
Procesní připojení	G	L
-105	G 3/4	16
-106	G 1	18



Typ 202923/0100-1003-xxx-37-86-88
 Članková konstanta $K = 1,0$

Typ 202923/0100-1003-xxx-17-86-88
 Članková konstanta $K = 1,0$

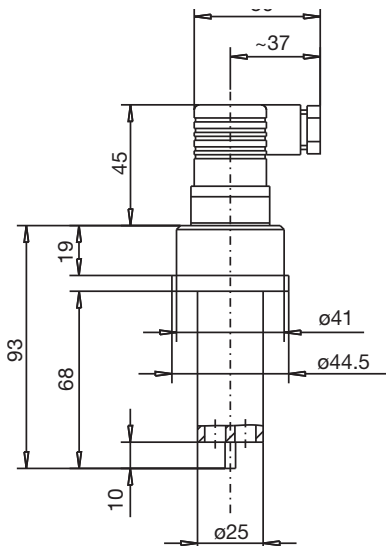
Násuvné provedení



Typ 202923/0010-1003-687-37-86-26

Článková konstanta $K = 0,1$

Poznámka: dodáváno bez převlečné matice!

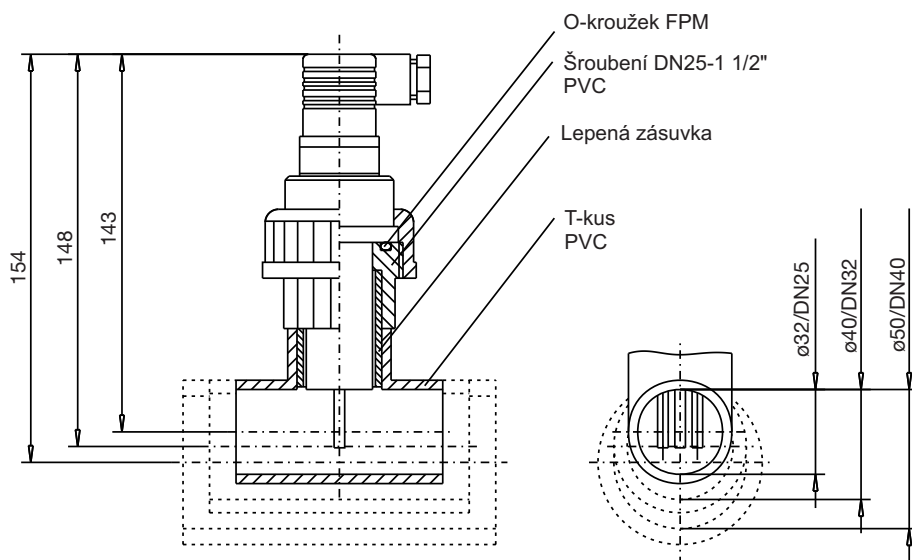


Typ 202923/0100-1003-687-37-86-84

Článková konstanta $K = 1,0$

Poznámka: dodáváno bez převlečné matice!

Příslušenství pro násuvné provedení




T-kus DN 25

T-kus DN 32

T-kus DN 40



Elektrické připojení

Připojení pro	Konektor	Pevný kabel
Vnější elektroda		Bílá
Vnitřní elektroda	2	Hnědá
Teplota (volitelně)	1 3	Žlutá Zelená

Objednávací údaje

(1) Základní typ

202923 JUMO ecoLine CR-PVC - konduktivní 2-elektrodová sonda vodivosti

(2) Článeková konstanta

0010 K = 0,1 (měřicí rozsah 0 ... 1,0 mS/cm)

0100 K = 1,0 (měřicí rozsah 0,01 ... 15 mS/cm)

(3) Senzor teploty

0000 Žádný

1003 Pt100

(4) Procesní připojení

687 Svazek PVC Ø 32 / DN 25 (dodáváno bez převlečné matice)

105 Závit G 3/4"A

106 Závit G 1"A

(5) Elektrické připojení

17 Pevný kabel, standardní délka kabelu 5 m

37 Přístrojový konektor podle DIN EN 175301-803 (Hirschmann)

(6) Materiál pouzdra

86 PVC

(7) Materiál senzoru

26 Nerezová ocel 1.4571

84 Grafit

x = standardně
 o = volitelně
 - = Není k dispozici

Objednávkový klíč / - - - - -
 Příklad obj. 202923 / 0010 - 1003 - 196 - 17 - 86 - 26

Další provedení na požádání!

JUMO Měření a regulace s.r.o.
Křídlovická 943/24a, 603 00 Brno
Česká republika
Tel: +420 541 321 113
Fax: +420 541 211 520
Internet: www.jumo.cz
E-mail: info.cz@jumo.net

JUMO Slovensko s.r.o.
Púchovská 8, 831 06 Bratislava
Slovenská republika
Tel: +421 244 871 676
Fax: +421 244 871 676
Internet: www.jumo.sk
E-mail: info.sk@jumo.net

JUMO GmbH & Co. KG
Moritz-Juchheim-Straße 1, 36039 Fulda
Německo
Tel: +49 661 6003-0
Fax: +49 661 6003-607
Internet: www.jumo.net
E-mail: mail@jumo.net



Skladová provedení

Typ	Krátký popis	Obj. číslo
202923/0010-1003-105-37-86-26/000	K = 0,1 / Pt100 / G 3/4A / nerezová ocel 1.4571	00303793
202923/0010-1003-687-37-86-26/000	K = 0,1 / Pt100 / svazek PVC / nerez. ocel 1.4571	00439408
202923/0100-1003-687-37-86-84/000	K = 1,0 / Pt100 / svazek PVC / grafit	00437034

Příslušenství

Krátký popis	Obj. číslo
Pro provedení s přístrojovým konektorem	
Připojovací kabel 25 m (4 vodiče + stínění)	00303681
Připojovací kabel 50 m (4 vodiče + stínění)	00304181
Pro násuvné provedení	
PVC T-kus DN 25 (včetně převlečné matice, O-kroužku, lepicí objímky)	00437035
PVC T-kus DN 32 (včetně převlečné matice, O-kroužku, lepicí objímky)	00437037
PVC T-kus DN 40 (včetně převlečné matice, O-kroužku, lepicí objímky)	00437038

Poznámka:

Objednávkový klíč není modulární systém. Pro objednání prosím zvolte z položek uvedených v části "Skladová provedení".
Volná kombinace jednotlivých částí objednávkového klíče musí být z naší strany nejprve technicky ověřena a schválena.