

JUMO GmbH & Co. KG

Dirección de suministro:
Mackenrodtstraße 14,
36039 Fulda, Alemania
Dirección postal:
36035 Fulda, Alemania
Teléfono: +49 661 6003-0
Fax: +49 661 6003-607
E-Mail: mail@jumo.net
Internet: www.jumo.net

JUMO CONTROL S.A.

Sede central: Madrid
Berlin, 15
28813 Torres de la Alameda/Madrid

Teléfono: +34 91 8863 153
Fax: +34 91 8308 770
E-Mail: info.es@jumo.net
Internet: www.jumo.es



JUMO heatTHERM P100

Termostato de incorporación

Particularidades

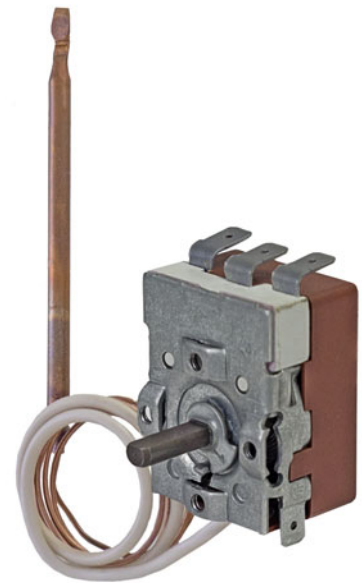
- Regulador de temperatura (TR)
- Nivel de entrada
- Montaje sencillo

Descripción breve

Los termostatos regulan y monitorizan los procesos térmicos.

El JUMO heatTHERM P100 está disponible como controlador de temperatura (TR). El termostato incorporado funciona según el principio de expansión de líquidos. El elemento de conmutación eléctrica es un interruptor de acción rápida.

El termostato incorporado es compatible con RoHS y no contiene cadmio.



JUMO GmbH & Co. KG

Dirección de suministro:
Mackenrodtstraße 14,
36039 Fulda, Alemania

Dirección postal:

36035 Fulda, Alemania

Teléfono: +49 661 6003-0

Fax: +49 661 6003-607

E-Mail: mail@jumo.net

Internet: www.jumo.net

JUMO CONTROL S.A.

Sede central: Madrid

Berlin, 15

28813 Torres de la Alameda/Madrid

Teléfono: +34 91 8863 153

Fax: +34 91 8308 770

E-Mail: info.es@jumo.net

Internet: www.jumo.es



Datos Técnicos

Funciones de conmutación

Regulador de temperatura (TR)	Cuando la temperatura en la sonda de temperatura sobrepasa el valor nominal ajustado, la mecánica de transmisión activa el microconmutador que abre o cierra el circuito eléctrico. Cuando la temperatura queda por debajo del valor nominal ajustado (por la diferencia de conmutación), el microconmutador se vuelve a situar en la posición inicial.
-------------------------------	---

Generalidades

Capilar	radio mínimo de flexión de capilar 5 mm, capilar Ø 1,4 mm
Material	Cobre (Cu)
Longitud	935 mm o 2000 mm
Tubo de protección	315 mm
Sondas de temperatura	Ø 6 mm, longitud 96±5 mm
Material	Cobre (Cu)
Conexión a proceso	ver la hoja técnica 606710 (sensor redondo liso "10")
Temp. max. permitida de sonda	15% o al menos 25K del valor límite
influencia media de la temperatura ambiente	Si la temperatura ambiente en el cabezal de conmutación y/o en el capilar se desvía de la temperatura ambiente de calibración de 22 °C, se produce un cambio de punto de conmutación. Temperatura ambiente más alta = punto de conmutación más bajo Temperatura ambiente inferior = punto de conmutación superior
Tipo de protección	IP00, según DIN EN 60529

Carcasa

Parte superior de la carcasa	chapa de acero galvanizada
Sujeción	2 tornillos M4, distancia 28 mm
Posición consigna (NL)	cualquiera
Peso	aprox. 80 g, según versión
Puesta a tierra de protección	Puente de fijación _____ de serie Conexión de enchufe plano

JUMO GmbH & Co. KG
 Dirección de suministro:
 Mackenrodtstraße 14,
 36039 Fulda, Alemania
 Dirección postal:
 36035 Fulda, Alemania
 Teléfono: +49 661 6003-0
 Fax: +49 661 6003-607
 E-Mail: mail@jumo.net
 Internet: www.jumo.net

JUMO CONTROL S.A.
 Sede central: Madrid
 Berlin, 15
 28813 Torres de la Alameda/Madrid
 Teléfono: +34 91 8863 153
 Fax: +34 91 8308 770
 E-Mail: info.es@jumo.net
 Internet: www.jumo.es



Conexión eléctrica

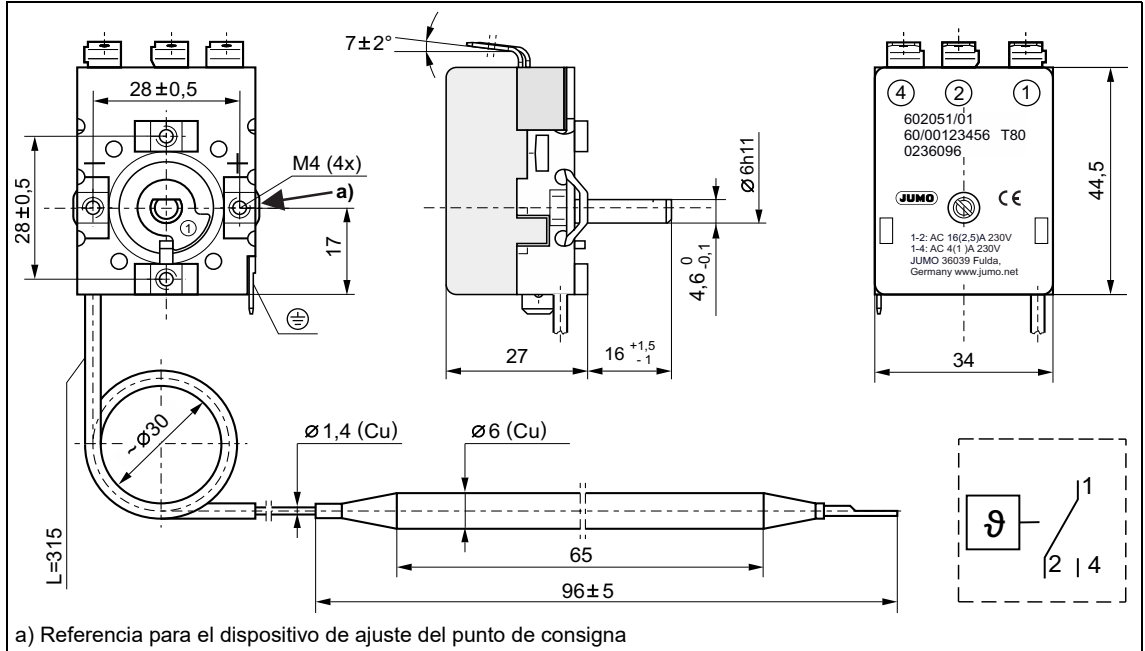
TR	Potencia de conmutación AC 230V Carga inductiva en (x,x)	Categoría de sobre- tensión	max. Umgebungstemperatur am Schaltkopf	Conexión eléctrica
Contacto de apertura (N/C)	16 A (2,5 A) cos φ = 1 (0,6)	II	80 °C	Enchufe plano 6,3 mm
Contacto de cierre (N/O)	4 A (1,0 A) cos φ = 1 (0,6)			
Contacto NC con contacto NO				
Modo de acción	2BL			
Grado de contaminación	2			
Clase de protección	I			

Influencias del medio ambiente

Temperatura entorno max. permitida	para transporte -15 a +55 °C	para almacenaje 5 a +55 °C	
Constante de tiempo $t_{0,632}$	< 45 s, medido en baño de agua,	< 60 s, medido en baño de aceite,	< 120 s, medido en aire

Dimensiones

Tipo 602051



Tipo
602051/01-050

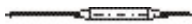
Campo de temperatura	30 a 90 °C	
Diferencia de conmutación	6+/-5 K	
Precisión de punto de conmutación	al final del rango de control +/- 9 K	
Temperatura max. permitida en sonda	90 +15% °C	
Longitud del capilar	935 mm 2000 mm	

Tipo
602051/01-334

Campo de temperatura	30 a 120 °C	
Diferencia de conmutación	5+/-4 K	
Precisión de punto de conmutación	al final del rango de control +/- 9 K	
Temperatura max. permitida en sonda	120 +15% °C	
Longitud del capilar	935 mm 2000 mm	



Datos de pedido

Código de pedido	Versión básica
(1)	
602051	Termostato de incorporación
(2) Ampliación de versión básica	
01	Regulador de temperatura (TR)
(3) Campo de regulación °C	
050	30 a 90
334	30 a 120
(4) Diferencia de conmutación	
51	5+/-4 K (con 30 a 120 °C)
61	6+/-5 K (con 30 a 90 °C)
(5) Longitud de capilar en mm	
935	935
2000	2000
(6) Material capilar	
40	Cobre (Cu)
(7) Conexión a proceso (PA)	
10	bulbo redondo liso 
(8) Sondas de temperatura Ø en mm	
6	6,0
(9) Material sonda de temperatura	
40	Cobre (Cu)
(10) Longitud aislamiento capilar en mm	
315	315
(11) Extracódigos	
000	sin sufijo

Código de pedido (1) (2) (3) (4) (5) (6) (7) (8) (9) (10) (11)
 Ejemplo de pedido 602051 / 01 - 050 - 61 - 935 - 40 - 10 - 6 - 40 - 315 / 000^a

^a Los extracódigos se listan seguidos separados por una coma.

JUMO GmbH & Co. KG
 Dirección de suministro:
 Mackenrodtstraße 14,
 36039 Fulda, Alemania
 Dirección postal:
 36035 Fulda, Alemania
 Teléfono: +49 661 6003-0
 Fax: +49 661 6003-607
 E-Mail: mail@jumo.net
 Internet: www.jumo.net

JUMO CONTROL S.A.
 Sede central: Madrid
 Berlin, 15
 28813 Torres de la Alameda/Madrid
 Teléfono: +34 91 8863 153
 Fax: +34 91 8308 770
 E-Mail: info.es@jumo.net
 Internet: www.jumo.es



Versión de existencia en almacén

Código de pedido	Rango de regulación	Capilar	Diferencia de conmutación	Precisión de conmutación	Pieza-N.º
602051/01-050-61-935-40-10-6-40-315/000	30 a 90 °C	935 mm	(6 ±5 K)	en el final del rango de regulación ± 9 K	00696592
602051/01-050-61-2000-40-10-6-40-315/000		2000 mm			00704768
602051/01-334-51-935-40-10-6-40-315/000	30 a 120 °C	935 mm	(5 ±4 K)		00696594
602051/01-334-51-2000-40-10-6-40-315/000		2000 mm			00704767

Versiones en almacén de 150 piezas.
 Variantes especiales desde 3000 piezas.

Accesorios

Regulador del punto de consigna	Campo de regulación	Pieza-N.º	
para tipo 602051/01	30 a 90 °C	00705334	
	30 a 120 °C	00705337	