

JUMO GmbH & Co. KG

Hausadresse: Moritz-Juchheim-Straße 1, 36039 Fulda, Germany
Lieferadresse: Mackenrodtstraße 14, 36039 Fulda, Germany
Postadresse: 36035 Fulda, Germany

Telefon: +49 661 6003-716

Telefax: +49 661 6003-504

E-Mail: mail@jumo.net

Internet: www.jumo.net



JUMO heatTHERM P100

Einbauthermostat

Besonderheiten

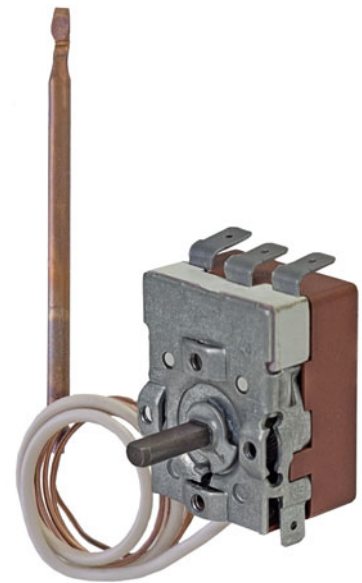
- Temperaturregler (TR)
- Einstiegsklasse
- einfache Montage

Kurzbeschreibung

Thermostate regeln und überwachen thermische Prozesse.

Der JUMO heatTHERM P100 ist als Temperaturregler (TR) erhältlich. Der Einbauthermostat arbeitet nach dem Prinzip der Flüssigkeitsausdehnung. Das elektrische Schaltelement ist ein Sprungschalter.

Der Einbauthermostat ist RoHS-konform und cadmiumfrei.



JUMO GmbH & Co. KG

Hausadresse: Moritz-Juchheim-Straße 1, 36039 Fulda, Germany
 Lieferadresse: Mackenrodtstraße 14, 36039 Fulda, Germany
 Postadresse: 36035 Fulda, Germany

Telefon: +49 661 6003-716
 Telefax: +49 661 6003-504
 E-Mail: mail@jumo.net
 Internet: www.jumo.net



Technische Daten

Schaltfunktionen

Temperaturregler (TR)	Überschreitet die, am Temperaturfühler anliegende Temperatur den eingestellten Sollwert, wird über die Übersetzungsmechanik der Mikroschalter betätigt und der Stromkreis geöffnet bzw. geschlossen. Beim Unterschreiten des eingestellten Sollwertes (um die Schaltdifferenz) wird der Mikroschalter wieder in Ausgangsstellung gebracht.
-----------------------	--

Allgemein

Fernleitung	min. Biegeradius der Fernleitung 5 mm, Fernleitung-Ø 1,4 mm
Material	Kupfer (Cu)
Länge	935 mm oder 2000 mm
Schutzschlauch	315 mm
Temperaturfühler	Ø 6 mm, Länge 96±5 mm
Material	Kupfer (Cu)
Prozessanschluss	siehe Typenblatt 606710 (glatter Rundfühler „10“)
max. Fühlertemperatur	15% bzw. mindestens 25K des Grenzwertes
mittlerer Umgebungstemperatur einfluss	Bei Abweichung der Umgebungstemperatur am Schaltkopf und/oder der Fernleitung von der Kalibrierungstemperatur 22 °C, entsteht eine Schaltpunktverschiebung. höhere Umgebungstemperatur = niedrigerer Schaltpunkt niedrigere Umgebungstemperatur = höherer Schaltpunkt
Schutzart	IP00, nach DIN EN 60529

Gehäuse

Gehäuseoberteil	Stahlblech verzinkt
Befestigung	2 Schrauben M4, Abstand 28 mm
Nennlage (NL)	beliebig
Gewicht	ca. 80 g, je nach Ausführung
Schutzleitererdung	Befestigungsbrücke Flachsteckeranschluss ————— serienmäßig

JUMO GmbH & Co. KG

Hausadresse: Moritz-Juchheim-Straße 1, 36039 Fulda, Germany
 Lieferadresse: Mackenrodtstraße 14, 36039 Fulda, Germany
 Postadresse: 36035 Fulda, Germany

Telefon: +49 661 6003-716
 Telefax: +49 661 6003-504
 E-Mail: mail@jumo.net
 Internet: www.jumo.net

**Elektrischer Anschluss**

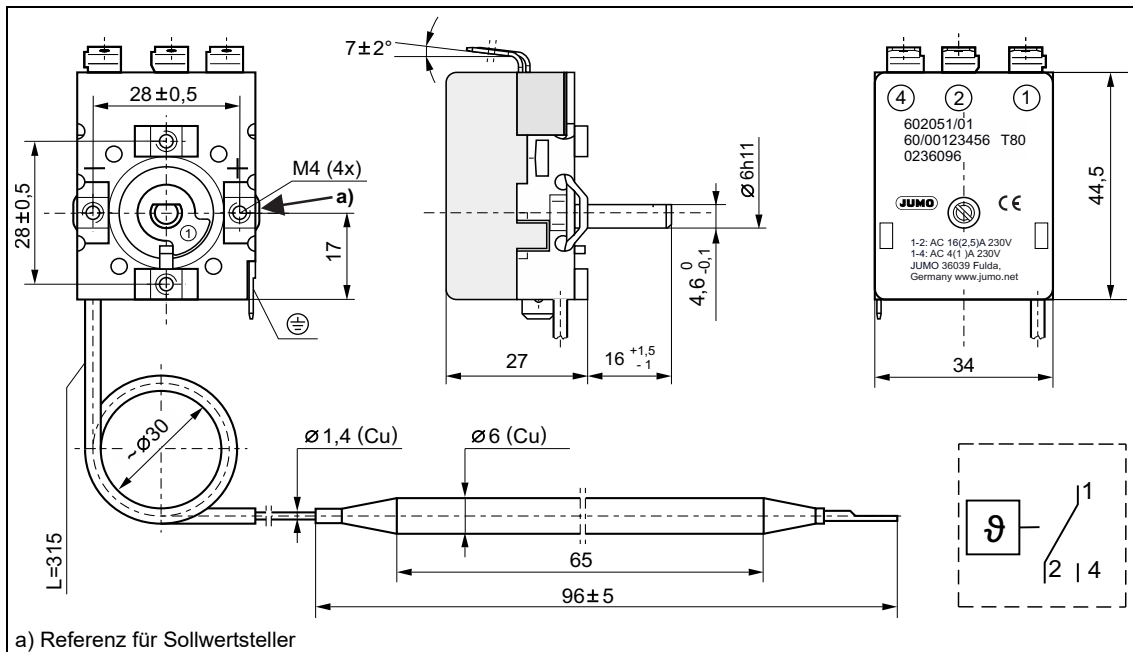
TR	Schaltleistung AC 230V induktive Last in (x,x)	Überspannungskategorie	max. Umgebungstemperatur am Schaltkopf	Elektrischer Anschluss
Öffnerkontakt (N/C)	16 A (2,5 A) cos φ = 1 (0,6)	II	80 °C	Flachstecker 6,3 mm
Schließkontakt (N/O)	4 A (1,0 A) cos φ = 1 (0,6)			
Öffner mit Schließkontakt				
Wirkungsweise	2BL			
Verschmutzungsgrad	2			
Schutzklasse	I			

Umwelteinflüsse

max. zulässige Umgebungstemperatur	für Transport -15 bis +55 °C	für Lagerung 5 bis +55 °C	
Zeitkonstante $t_{0,632}$	< 45 s, gemessen im Wasserbad	< 60 s, gemessen im Ölbad	< 120 s, gemessen in Luft

Abmessungen

Typ 602051



Typ 602051/01-050


Temperaturbereich	30 bis 90 °C	
Schaltdifferenz	6+/-5 K	
Schaltpunktgenauigkeit	am Regelbereichsende +/-9 K	
max. zulässige Fühlertemperatur	90 +15% °C	
Länge der Fernleitung	935 mm 2000 mm	

Typ 602051/01-334

Temperaturbereich	30 bis 120 °C	
Schaltdifferenz	5+/-4 K	
Schaltpunktgenauigkeit	am Regelbereichsende +/-9 K	
max. zulässige Fühlertemperatur	120 +15% °C	
Länge der Fernleitung	935 mm 2000 mm	



Bestellangaben

Bestellschlüssel	(1)	Grundtyp
602051		Einbauthermostat
	(2)	Grundtypergänzung
01		Temperaturregler (TR)
	(3)	Regelbereich °C
050		30 bis 90
334		30 bis 120
	(4)	Schaltdifferenz
51		5+/-4 K (bei 30 bis 120 °C)
61		6+/-5 K (bei 30 bis 90 °C)
	(5)	Fernleitungslänge in mm
935		935
2000		2000
	(6)	Werkstoff Fernleitung
40		Kupfer (Cu)
	(7)	Prozessanschluss (PA)
10		glatter Rundfühler 
	(8)	Temperaturfühler-Ø in mm
6		6,0
	(9)	Werkstoff Temperaturfühler
40		Kupfer (Cu)
	(10)	Länge Isolierung Fernleitung in mm
315		315
	(11)	Typenzusätze
000		ohne Typenzusatz

Bestellschlüssel (1) (2) (3) (4) (5) (6) (7) (8) (9) (10) (11)
 [] / [] - [] - [] - [] - [] - [] - [] - [] - [] - [] / []^a
Bestellbeispiel 602051 / 01 050 61 935 40 10 6 40 315 / 000

^a Typenzusätze nacheinander aufführen und durch Komma trennen.

JUMO GmbH & Co. KG

Hausadresse: Moritz-Juchheim-Straße 1, 36039 Fulda, Germany
 Lieferadresse: Mackenrodtstraße 14, 36039 Fulda, Germany
 Postadresse: 36035 Fulda, Germany

Telefon: +49 661 6003-716

Telefax: +49 661 6003-504

E-Mail: mail@jumo.net

Internet: www.jumo.net

**Lagerausführung**

Bestellschlüssel	Regelbereich	Fernleitung	Schalt-differenz	Schaltpunkt-genauigkeit	Teile-Nr.
602051/01-050-61-935-40-10-6-40-315/000	30 bis 90 °C	935 mm	(6 ±5 K)	am Regelbereichsende ± 9 K	00696592
602051/01-050-61-2000-40-10-6-40-315/000		2000 mm			00704768
602051/01-334-51-935-40-10-6-40-315/000	30 bis 120 °C	935 mm	(5 ±4 K)		00696594
602051/01-334-51-2000-40-10-6-40-315/000		2000 mm			00704767

Lagerausführungen ab 150 Stück.

Sondervarianten ab 3000 Stück.

Zubehör

Sollwertsteller	Regelbereich	Teile-Nr.	
für Typ 602051/01	30 bis 90 °C	00705334	
	30 bis 120 °C	00705337	