

Zeigerkontaktthermometer

Besonderheiten

- Klasse 1,5
- Anzeigebereiche -40 bis +600 °C
- elektromechanischer Temperaturregler als Aufbaugerät mit Istwertanzeige im Polyamid(PA6)-Gehäuse
- mit einem oder zwei Mikroschaltern
- Gehäusegröße: Ø 80 mm

Kurzbeschreibung

Das Zeigerkontaktthermometer ist ein universell einsetzbares Gerät mit Istwertanzeige zur Temperaturmessung, -regelung und -überwachung.

Die temperaturabhängige Volumenänderung eines flüssigkeitsgefüllten Messsystems bzw. die temperaturabhängige Druckänderung eines gasgefüllten Messsystems wird ohne Übersetzungsgetriebe durch eine Bourdonfeder in eine Drehbewegung des Istwertzeigers umgewandelt. Durch die Drehbewegung der Zeigerwelle wird der Mikroschalter über ein Abgriffsystem betätigt.



Typ 608540/1080



Technische Daten

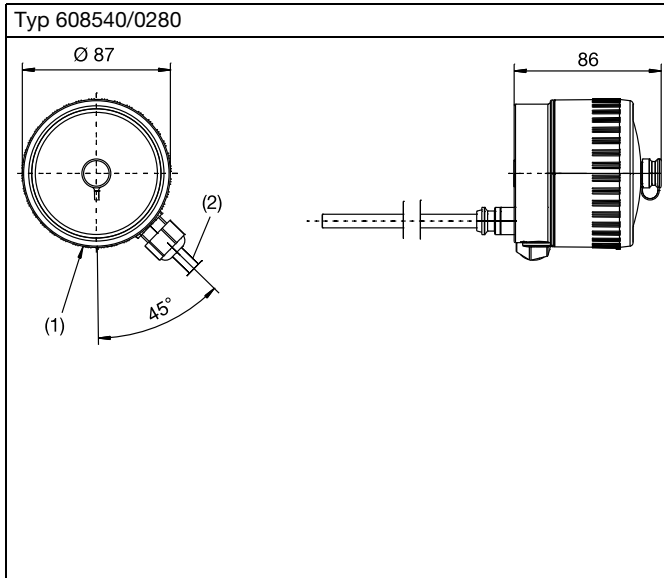
Gehäuse, Frontring und Abdeckkappe	Kunststoff (PA 6), grau, UV-stabilisiert
Schutzart	IP54 nach DIN EN 60529
Frontscheibe	PMMA (Plexiglas)
Skala	weiß, schwarz beschriftet
Genauigkeitsklasse	Klasse 1,5, ähnlich EN 13190

	Flüssigkeitsfüllung	Gasfüllung
Messsystem	Anzeigebereich (AB) ≤ 350 °C	Anzeigebereich (AB) ≥ 400 °C
Zeitkonstante t _{0,632}	ca. 12 s, gemessen im Wasserbad, bei einem Fühler-Ø von 6 mm aus Cu	ca. 4 s, gemessen im Ölbad, bei einem Fühler-Ø von 10 mm aus Edelstahl
Umgebungstemperatur-Einflusseffekt auf Gehäuse	in % vom Anzeigebereich (bezogen auf die Abweichung vom Referenzwert 23 °C)	
	0,15 % vom Anzeigebereich pro K Umgebungstemperaturänderung	0,05 % vom Anzeigebereich pro K Umgebungstemperaturänderung
auf Fernleitung (pro m)	0,03 % vom Anzeigebereich pro K Umgebungstemperaturänderung	kein Einfluss
	bei höherer Umgebungstemperatur – höhere Temperaturanzeige – niedrigerer Schaltepunkt	

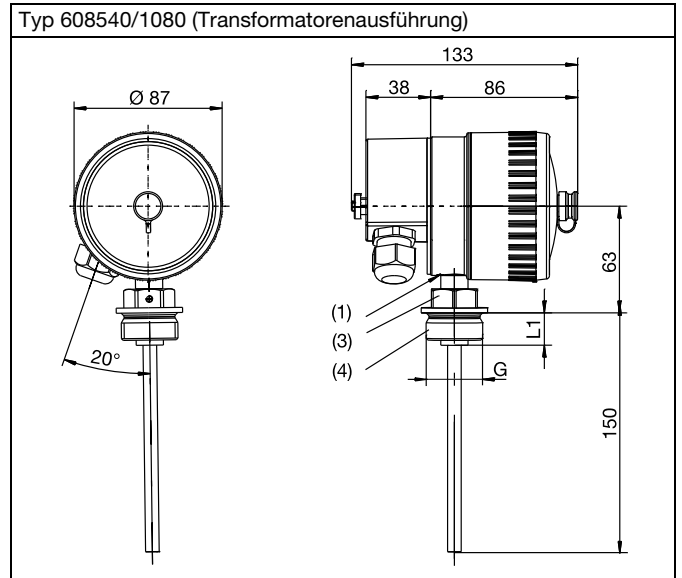
	Standard	Typenzusatz 650
elektrischer Kontakt	Standard	
Kontaktart	einpoliger Mikroschalter mit mechanisch betätigtem Umschaltkontakt	
Schaltleistung	AC 230V, +10/-15%, 48 bis 63 Hz, cos φ = 1 (0,6)	
	5 (1,5) A	10 (3) A
Schaltdifferenz	ca. 1,5 % vom Anzeigebereich	1,5 bis 3 % vom Anzeigebereich
Schaltpunktgenauigkeit	±0,5 % vom Anzeigebereich bezogen auf den abschaltende Punkt bei steigender Temperatur	
Schaltsicherheit	Zur Gewährleistung einer möglichst großen Schaltsicherheit empfehlen wir eine Mindestspannung von 24 V und einen Mindeststrom von 20 mA.	
elektrischer Anschluss	Schraubklemmen: Leitungsquerschnitt 2,5 mm ² , durch Abdeckkappe mit Kabelverschraubung geschützt, geeignet für Kabeldurchmesser von 6,5 bis 16 mm	
Sollwerteneinstellung	mit Schraubendreher, durch Abdeckung geschützt	
Grenzwerttemperaturen	-30 bis +70 °C (Lagerung und Transport -30 bis +70 °C)	
Nennlage (NL)	NL90, Lagezeichen ⊥	

Anzeigebereich (AB)	Anzeigebereich in °C	Messbereich in °C	Toleranz in K (+/-)
469	-40 bis +40	-30 bis +30	1,5
643	-20 bis +120	0 bis 100	3,0
807	0 bis 60	10 bis 50	1,5
814	0 bis 100	10 bis 90	1,5
818	0 bis 120	20 bis 100	3,0
832	0 bis 200	20 bis 180	3,0
840	0 bis 300	30 bis 270	6,0
848	0 bis 400	50 bis 350	6,0
854	0 bis 500	50 bis 450	8,0
858	0 bis 600	100 bis 500	10,0

Abmessungen

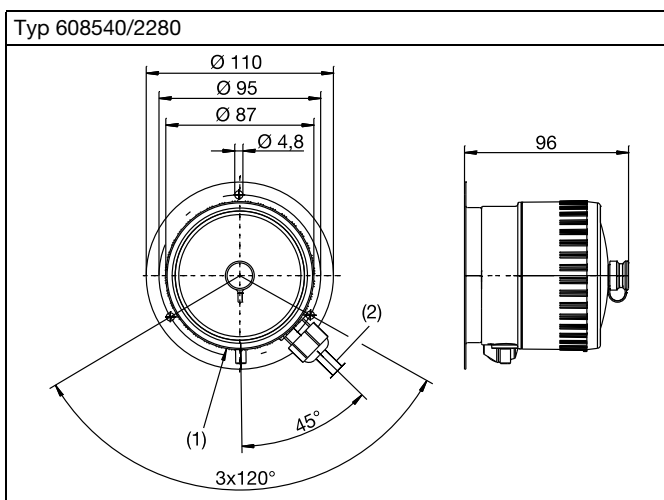


- (1) Lüftungsöffnung
- (2) Anschlusskabel, 0,5 m lang

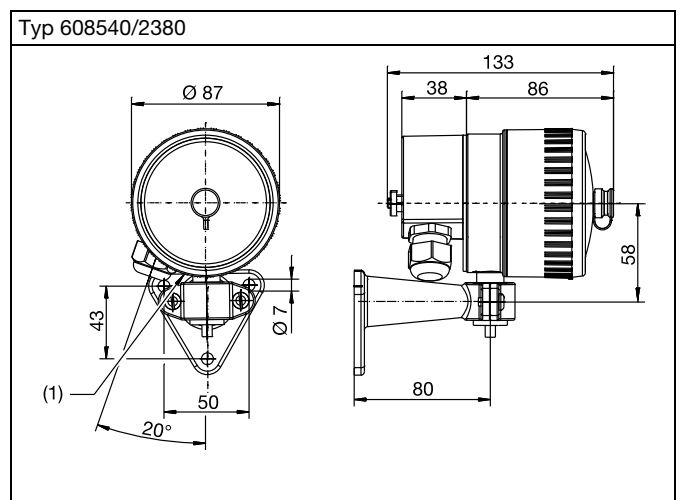


- (1) Lüftungsöffnung
- (3) SW
- (4) Einschraubzapfen DIN 3852, Form A

G 1/2A	27	14
G 3/4A	32	16
G 1A	27	16
G	SW	L1



- (1) Lüftungsöffnung
- (2) Anschlusskabel, 0,5 m lang



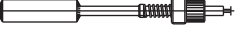
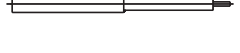



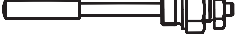



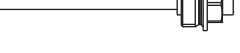

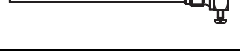


- (1) Lüftungsöffnung

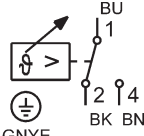
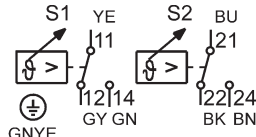
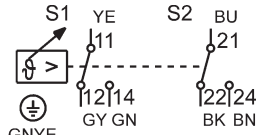


Bestellangaben

(1) Grundtyp		
608540/0280	Zeigerkontaktthermometer, Bauform 02, Gehäusegröße Ø 80 mm	
608540/1080	Zeigerkontaktthermometer, Bauform 10, Gehäusegröße Ø 80 mm	
608540/2280	Zeigerkontaktthermometer, Bauform 22, Gehäusegröße Ø 80 mm	
608540/2380	Zeigerkontaktthermometer, Bauform 23, Gehäusegröße Ø 80 mm	
(2) Anzeigebereich		
469	-40 bis +40 °C	
566	-30 bis +50 °C	
643	-20 bis +120 °C	
807	0 bis 60 °C	
810	0 bis 80 °C	
814	0 bis 100 °C	
818	0 bis 120 °C	
832	0 bis 200 °C	
834	0 bis 250 °C	
840	0 bis 300 °C	
843	0 bis 350 °C	
848	0 bis 400 °C	
851	0 bis 450 °C	
854	0 bis 500 °C	
858	0 bis 600 °C	
921	20 bis 120 °C	
926	50 bis 250 °C	
927	50 bis 300 °C	
931	50 bis 350 °C	
(3) Fernleitungstyp		
00	ohne (bei starrem Anschluss)	
02	FL 02 Cu-Fernleitung mit Cu-Gewebeumspinnung, ca. Ø 2,5 mm (bis AB-Endwert 300 °C)	
11	FL 11 Cu-Fernleitung mit PE-Ummantelung, ca. Ø 3,5 mm (bis AB-Endwert 120 °C)	
17	FL 17 Edelstahl-Fernleitung, Ø 1,5 mm	
21	FL 21 Cu-Fernleitung, Ø 1,0 mm	
(4) Fernleitungslänge		
0	ohne	
1000	1000 mm	
2000	2000 mm	
3000	3000 mm	
4000	4000 mm	
5000	5000 mm	

(5) Prozessanschluss		
161	TA 03: Tauchrohr mit loser Überwurfmutter (mit TF 01)	
311	TA 20: Tauchrohr mit loser Verschraubung und Anschlussbund	
401	TA 23: Tauchrohr mit Druckschraube und Andrückfeder	
750	TF 01: Temperaturfühler mit abgesetztem Halsrohr	
752	TF 11: Temperaturfühler ohne Halterohr	
820	SH 09: Einschweißhülse mehrteilig, mit Klemmstück und Feststellschraube (mit TF 01)	
843	TA 02: Tauchrohr mit Überwurfmutter und loser Verschraubung	
847	TA 06: verschiebbare Klemmverschraubung auf Halterohr (max. 20 bar)	
871	SH 11: Einschraubhülse mehrteilig	
872	TA 21: Tauchrohr mit loser Druckschraube und Dichtkonus	
873	TA 22: Tauchrohr mit loser Druckschraube, Dichtkonus und loser Verschraubung	
874	TA 24: Tauchrohr mit Verschraubung, O-Ring, Abdichtung und Klemmschraube	
876	SH 10: Einschraubhülse mehrteilig	
913	SH 07: Einschraubhülse mehrteilig, mit Klemmstück und Feststellschraube	
(6) Durchmesser		
6	6 mm	
8	8 mm	
10	10 mm	
12	12 mm	
(7) Gewindeart Prozessanschluss		
000	ohne	
103	G 3/8	
104	G 1/2	
105	G 3/4	
106	G 1	
114	M10 × 1 (nur TA 23 und SH 11)	



(8) Werkstoff Fühler, Halterohr	
26	CrNi (Edelstahl)
95	Fühler: CrNi (Edelstahl), Halterohr: CuZn (Messing)
96	Fühler: Cu (Kupfer), Halterohr: CuZn (Messing)
(9) Werkstoff Prozessanschluss	
00	ohne
26	CrNi (Edelstahl)
46	CuZn (Messing)
(10) Einbaulänge	
0,00	ohne Schutzhülse
50,00	50 mm
100,00	100 mm
150,00	150 mm
200,00	200 mm
(11) Schaltausgang	
20	SA 20: ein Mikroschalter 
21	SA 21: zwei Mikroschalter 
22	SA 22: 2-Kontakte (Folgeschalter) 
(12) Typenzusätze	
000	ohne
430	Schleppzeiger
518	Anschlag zur Min./Max.-Sollwertbegrenzung, werkseitig eingestellt
522	Skala in Kundenausführung
650	Mikroschalter 10(3) A

Bestellschlüssel (1) (2) (3) (4) (5) (6) (7) (8) (9) (10) (11) (12) / ...^a
Bestellbeispiel 608540/2280 - 818 - 02 - 2000 - 843 - 8 - 104 - 96 - 46 - 100 - 20 / 000

^a Typenzusätze nacheinander aufführen und durch Komma trennen.

Lagerausführungen

Bestellschlüssel	Teile-Nr.
608540/1080-643-00-0-874-8-106-26-46-150-21/430, 522	00491256