



压力和温度变送器 带 CANopen 输出 JUMO CANtrans pT

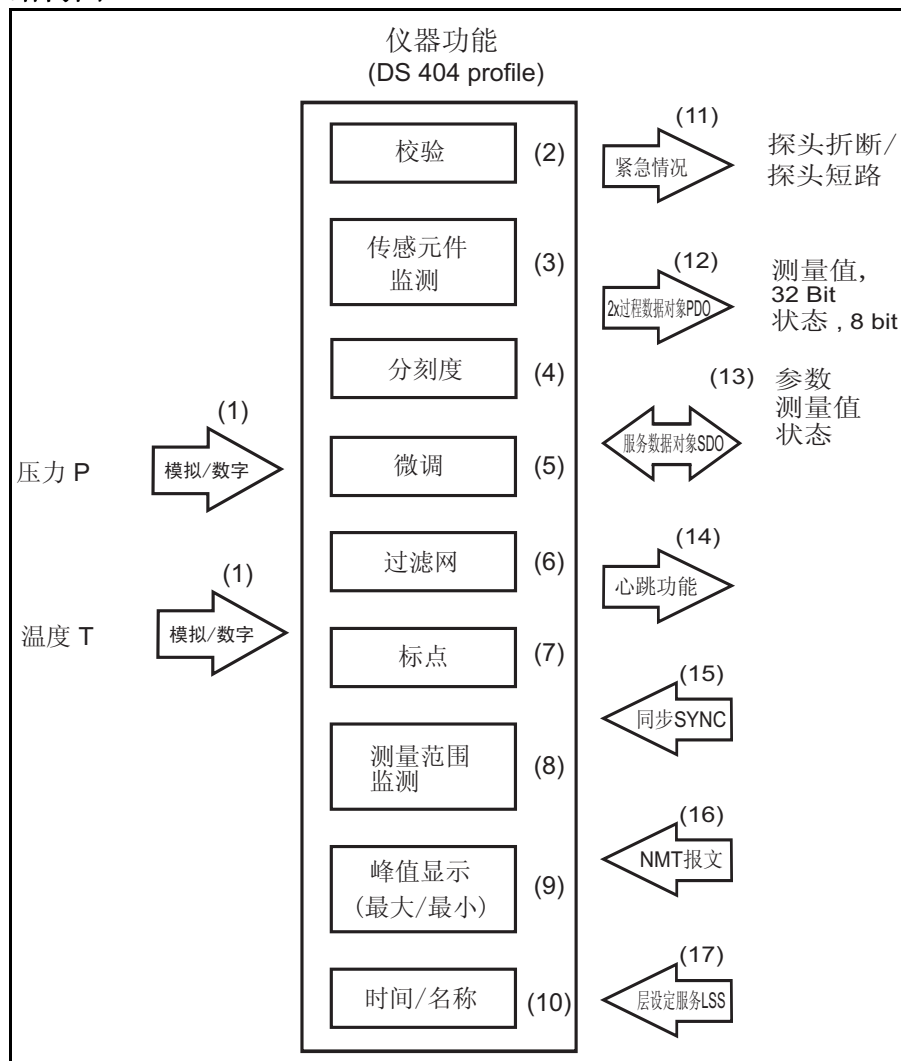
Typ 402057

概述

压力和温度变送器用于测量液体和气体介质的表压和绝压，同时内部集成的温度传感器直接测量膜片处的介质温度。压力的工作原理是压阻式或薄膜式测量原理，温度传感器使用 Pt1000 探头。压力和温度测量值被数字化并通过 CANopen 连续总线协议传输 (CAN-Slave)。通过仪器特性参数 DS 404 可实现一系列附加应用功能，所有设置可以通过 CANopen 软件工具实现。其它带 CANopen 输出的变送器：见数据单 40.2055 (压力)、数据单 40.2056 (压力) 和数据单 90.2910 (温度)。



结构图



功能

- (1) 压力传感元件和温度探头的模拟输出信号被转化成数字信号。
- (2) 压力信号和温度信号出厂前进行了数字校验。
- (3) 传感器元件监测功能连续不断地检测传感器信号的准确性并在错误时候产生一个高优先级别的事件报文。
- (4) 压力测量值的单位是随意分度的 (或是测量范围的百分比%)。温度测量值的单位可以设置为 °C 或 °F 或 K。
- (5) 微调功能实现自动校准功能和自由设置特性曲线偏移功能。
- (6) 通过可调过滤网参数可以避免不希望的信号波动。
- (7) 测量值可自由选择标点位置。
- (8) 测量范围监测有自由可选的上限和下限，其结果将作为测量值状态字节和PDO报文一起发送。
- (9) 峰值记录功能储存最小和最大压力及温度值。
- (10) 记录最后一次登陆访问时间和用户名。
- (11) 当传感器损坏，将产生一个紧急事件报文。
- (12) 两个PDO报文包含32字节测量值和8字节状态值，可通过不同的触发条件控制测量值的发送。
- (13) 通过SDO报文可以对参数设置，同样也可以询问测量值和状态。

(14) 通过心跳功能信号可以对变送器功能附加监视。

(15) 通过同步命令可以对测量值传送附加控制。

(16) NMT 报文起到控制变送器运行状态的作用。

(17) CAN模块ID和CAN传输速率可通过LSS或SDO来设置。

技术数据, 压力

参比条件
根据 DIN 16 086 和 DIN IEC 770/5.3

测量范围
见选型说明

过载能力
测量范围
0-0.25 bar ... 0-25 bar 3 倍终值
0-40...0-250 bar 2 倍终值
0-400...0-600 bar 1.5 倍终值

破裂压力
测量范围
0-0.25 bar ... 0-40 bar ≤ 4 倍终值
0-60...0-100 bar 8 倍终值
0-160...0-400 bar 5 倍终值
0-600 bar 3 倍终值

接液材质
标准型,
Mat. Ref. 1.4571 和 1.4435
测量范围 ≥ 60 bar,
Mat. Ref. 1.4571 和 1.4542

输出
CANopen 根据 CiA DS 301 V4.02
测量值大小: 12 Bit
可自由选择测量单位和 %

零漂
≤ 0.3% 终值

热回差
≤ ± 0.5% 终值
(在温度补偿范围内)
≤ ± 1% 对于测量范围
0...250 mbar
0...400 mbar
0...600 mbar

环境温度误差
范围 0...+100°C
(在温度补偿范围内)
对于测量范围 250 和 400 mbar
零点: ≤ 0.03%/K 典型,
 ≤ 0.05%/K 最大
量程: ≤ 0.02%/K 典型,
 ≤ 0.04%/K 最大

对于测量范围大于 600 mbar
零点: ≤ 0.02%/K 典型,
 ≤ 0.04%/K 最大
量程: ≤ 0.02%/K 典型,
 ≤ 0.04%/K 最大

精度
≤ 0.5% 终值
(边界值设置)

回差
≤ 0.1% 终值

重复性
≤ 0.05% 终值

周期时间
1 ms
可选 0.5 ms (11 Bit)

年稳定性
≤ 0.5% 终值

技术数据, 温度

温度传感器
Pt1000, DIN EN 60 751

测量范围
-50...+125°C

周期时间
250 ms

精度
等级 B 根据 DIN EN 60 751
± 0.2% 终值

输出
CANopen 根据 CiA DS 301 V4.02
温度曲线, 单位 °C, 可转换为 °F 或 K

技术数据, 通用

允许环境温度
-20...+85°C

储存温度
-40...+85°C

允许介质温度
标准型:
-40...+125°C

电磁兼容性 (EMC)
EN 61 326
干扰辐射: 等级 B
抗干扰强度: 符合工业要求

电气连接
5 针电缆插座 M 12x1
建议: 屏蔽电缆, 5 线制

电源
DC 10...30 V
最大电流损耗, 大约 45 mA

电源误差
≤ 0.03%/V

机械冲击
(根据 DIN IEC 68-2-27)
100 g/5 ms

机械震动
(根据 DIN IEC 68-2-6)
最大 20 g 当 15-2000 Hz

防护等级
带螺纹电气连接插头
IP 67 根据 EN 60 529

外壳
不锈钢, Mat. Ref.: 1.4305

过程连接
见选型表;
其它连接可询问

安装位置
任意

重量
约 120 g (当过程连接 G 3/4)

CAN 总线

协议
CiA DS 301, V4.02, CANopen Slave

特征
CiA DS 404, V1.2
测量设备和闭环控制

传输速率
20 kB 到 1 MB
通过 LSS 或 SDO 设置

模块 (节点) ID
1...127
通过 LSS 或 SDO 设置

PDO 过程数据对象
0 Rx, 2 Tx

SDO 服务数据对象
1Rx, 1 Tx

紧急事件
有

Heartbeat 心跳功能
有

LSS 层设置服务
有

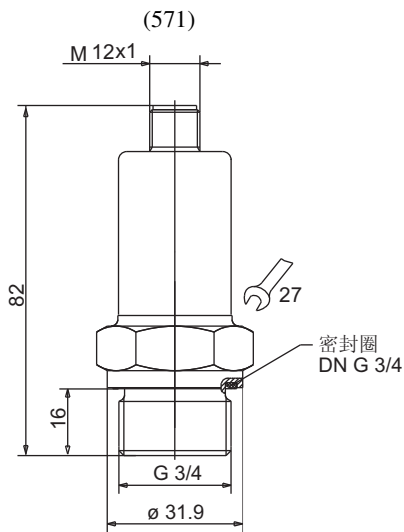
SYNC 同步
有

使用和项目开发
所有参数都可以通过 CANopen 对象目录检索并通过通用销售软件 CANopen 的工具设置。

EDS (电子数据单)
有
作为下载软件免费获得:
www.jumo.net

出厂设置
见操作手册 B40.2055.0
作为下载软件免费获得:
www.jumo.net

外形尺寸



电气连接

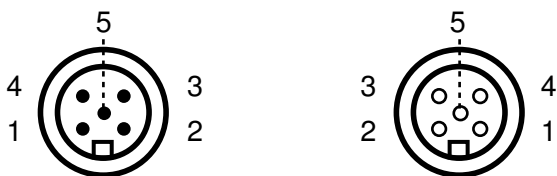
连接		连接端子		
		M12- 插头	电缆插座带固定电缆 尾部电镀 销售号： 40/00337625	
电源 DC 10...30 V		V+ V-	2 3	白色 兰色
输出 CANopen		屏蔽 CAN_H CAN_L	1 4 5	棕色 黑色 灰色

圆形插头

M12 x 1; 5 针 根据 IEC 60 947-5-2

插头

插座



附件

说明	销售号
5- 针电缆插座 M 12x1, 直型, 带固定电缆 5 m, 尾部电镀	40/00337625
5- 针电缆插座 M 12x1, 角型, 带固定电缆 2 m, 尾部电镀	40/00375164
5- 针电缆插座 M 12x1, 直型, 不带电缆, 用于自己加工制作	40/00419130
5- 针电缆插座 M 12x1, 角型, 不带电缆, 用于自己加工制作	40/00419133
T- 形插座	40/00419129
终点电阻, 用于 CAN 总线, 带插头 M 12x1	40/00461591
延长电缆 2m, 5 针, M 12x1	40/00461589
PC-CAN 接口, 用于 USB 接口	40/00449941
PC 组态配置软件, 用于 CANopen	40/00449942
EDS 文件, 可下载 (www.jumo.net -> 产品信息)	下载
操作手册, 可下载 (www.jumo.net -> 产品信息)	下载

选型说明

- (1) **基本型**
402057 压力温度变送器 JUMO CANtrans pT
- (2) **基本型扩展**
000 无
- (3) **输入, 压力**
 - 451 0 ... 0.25 bar 表压
 - 452 0 ... 0.4 bar 表压
 - 453 0 ... 0.6 bar 表压
 - 454 0 ... 1,0 bar 表压
 - 455 0 ... 1.6 bar 表压
 - 456 0 ... 2.5 bar 表压
 - 457 0 ... 4 bar 表压
 - 458 0 ... 6 bar 表压
 - 459 0 ... 10 bar 表压
 - 460 0 ... 16 bar 表压
 - 461 0 ... 25 bar 表压
 - 462 0 ... 40 bar 表压
 - 463 0 ... 60 bar 表压
 - 464 0 ... 100 bar 表压
 - 465 0 ... 160 bar 表压
 - 466 0 ... 250 bar 表压
 - 467 0 ... 400 bar 表压
 - 478 -1 ... 0 bar 表压
 - 479 -1 ... 0.6 bar 表压
 - 480 -1 ... 1.6 bar 表压
 - 481 -1 ... 3 bar 表压
 - 482 -1 ... 5 bar 表压
 - 483 -1 ... 9 bar 表压
 - 484 -1 ... 15 bar 表压
 - 485 -1 ... 24 bar 表压
 - 487 0 ... 0.6 bar 绝压
 - 488 0 ... 1.0 bar 绝压
 - 489 0 ... 1.6 bar 绝压
 - 490 0 ... 2.5 bar 绝压
 - 491 0 ... 4 bar 绝压
 - 492 0 ... 6 bar 绝压
 - 493 0 ... 10 bar 绝压
 - 494 0 ... 16 bar 绝压
 - 495 0 ... 25 bar 绝压
 - 998 特殊绝压范围
 - 999 特殊表压范围
- (4) **输入, 温度**
999 -50 ... +125°C (可设置为 °F 或 K)
- (5) **输出**
450 CANopen
- (6) **过程连接 (平头)**
571 G³/₄
999 特殊过程连接 (仅平头)
- (7) **过程连接材质**
20 不锈钢
- (8) **电气连接**
36 圆形插座接口 M 12x1 / 5-polig
- (9) **附加代码**
000 无

	(1)	(2)	(3)	(4)	(5)	(6)	(7)	(8)	(9)					
订货代码	402057	/ 000	-	999	-	450	-	571	-	20	-	36	/	000
订货举例	402057	/ 000	-	462	-	999	-	450	-	571	-	20	-	36 / 000