

JUMO GmbH & Co. KG
Adresse de livraison :
Mackenrodtstraße 14
36039 Fulda, Allemagne
Adresse postale :
36035 Fulda, Allemagne
Tél. : +49 661 6003-0
Fax : +49 661 6003-607
E-Mail : mail@jumo.net
Internet : www.jumo.net

JUMO-REGULATION SAS
7 rue des Drapiers
B.P. 45200
57075 Metz Cedex 3, France
Tél. : +33 3 87 37 53 00
Fax : +33 3 87 37 89 00
E-Mail : info.fr@jumo.net
Internet : www.jumo.fr

JUMO AUTOMATION
S.P.R.L. / P.G.M.B.H. / B.V.B.A
Industriestraße 18
4700 Eupen, Belgique
Tél. : +32 87 59 53 00
Fax : +32 87 74 02 03
E-Mail : info@jumo.be
Internet : www.jumo.be

JUMO
Mess- und Regeltechnik AG
Laubisrütistrasse 70
8712 Stäfa, Suisse
Tél. : +41 44 928 24 44
Fax : +41 44 928 24 48
E-Mail : info@jumo.ch
Internet : www.jumo.ch



JUMO MIDAS DR

Convertisseur de pression

pour installation dans une armoire électrique

Description sommaire

Ce convertisseur de pression est utilisé pour mesurer la pression relative dans des milieux liquides ou gazeux. Le convertisseur de pression fonctionne suivant le principe à jauge de contrainte à couche épaisse. Le matériau de base du capteur de pression est de la céramique d'oxyde d'aluminium (Al_2O_3). La pression est convertie en un signal électrique.



Type 401009/000

Caractéristiques techniques

Tous les pourcentages ci-dessous référencés sans indication supplémentaire, se rapportent à l'amplitude de mesure.

Références

suitant DIN 16086 et EN 60770

Etendues de mesure

voir références de commande

Limites de surpression¹

Pour les convertisseurs de pression
0 à 16 bar 3 x la valeur de fin d'étendue

Pression d'éclatement¹

Pour les convertisseurs de pression
0 à 16 bar ≤ 5 x la valeur de fin d'étendue

Pièces en contact avec le milieu à mesurer²

de série : acier inoxydable, AISI 303,
 Al_2O_3 96 %

Fiche de raccordement: laiton (CuZn)

Joint : FPM

Sortie

4 à 20 mA

2 fils Charge $\leq (U_B - 10 \text{ V})/0,02A$

0,5 à 4,5 V

Ratiométrique Charge $\geq 20 \text{ k}\Omega$

1 à (5)6 V Charge $\geq 10 \text{ k}\Omega$

0 à 10 V Charge $\geq 10 \text{ k}\Omega$

Erreur totale³

$< 1,5$ % de la valeur de fin d'étendue⁴

Dérive de la caractéristique

$\leq 0,5$ % de la valeur de fin d'étendue⁴
(réglage du point limite)

Influence de charge

$< 0,5$ %

Dérive du zéro

$\leq 0,3$ %

Hystérésis thermique

(dans la plage de compensation

-20 à +80 °C)

$\leq \pm 0,8$ %

Réponse à un échelon

pour sortie courant : ≤ 3 ms

pour sortie tension : ≤ 10 ms

Stabilité annuelle

≤ 1 %

Tension d'alimentation

DC 10 à 30 V (pour sortie 4 à 20 mA et
1 à (5)6 V)

DC 5 V $\pm 0,5$ V (pour sortie 0,5 à 4,5 V)

DC 11,5 à 30 V (pour sortie 0 à 10 V)

Ondulation résiduelle : les pointes de tension ne doivent pas dépasser les valeurs données pour la tension d'alimentation

Consommation env. 25 mA max.

Influence de la tension d'alimentation

$\leq 0,02$ %/V

(tension nominale DC 24 V)

Ratiométrique pour sortie 0,5 à 4,5 V

Température d'utilisation

Ambiante : -20 à +80 °C

Du milieu : -15 à +60 °C

De stockage : -40 à +80 °C

Compatibilité électromagnétique (CEM)

suitant DIN EN 61326

Emission de parasites : classe B

Résistance aux parasites :
normes industrielles

Choc mécanique

suitant DIN EN 60068-2-27

100 g/1 ms

Oscillations mécaniques

suitant DIN EN 60068-2-6

≤ 20 g à 15-2000 Hz

Indice de protection

IP 40 suivant DIN EN 60529

Boîtier

Acier inoxydable AISI 303

Raccordement au process

voir références de commande ;
autres raccords sur demande

Raccordement électrique

Bloc de serrage à 4 broches, dimension
modulaire 5 mm

Section de fil : rigide 0,2 à 4 mm²
flexible 0,2 à 2,5 mm²

Longueur dénudée : 8mm

Serrage par vis

Position d'utilisation

au choix

Montage

Enclipsable sur rail

35 mm suivant DIN EN 60715

Poids

100 g

¹ Suivant le raccord de process et la conduite utilisés par le client, les limites de surcharge ou la pression d'éclatement peuvent dévier des valeurs assurées.

² La compatibilité avec le milieu doit être vérifiée par le client.

³ L'erreur totale comprend l'erreur de linéarité, l'hystérésis, la reproductibilité et la dérive de la température dans la plage -20 à +80 °C

⁴ De la valeur finale.

Homologations et marques de contrôle (voir caractéristiques techniques)



JUMO GmbH & Co. KG
 Adresse de livraison :
 Mackenrodtstraße 14
 36039 Fulda, Allemagne
 Adresse postale :
 36035 Fulda, Allemagne
 Tél. : +49 661 6003-0
 Fax. : +49 661 6003-607
 E-Mail : mail@jumo.net
 Internet : www.jumo.net

JUMO-REGULATION SAS
 7 rue des Drapiers
 B.P. 45200
 57075 Metz Cedex 3, France
 Tél. : +33 3 87 37 53 00
 Fax. : +33 3 87 37 89 00
 E-Mail : info.fr@jumo.net
 Internet : www.jumo.fr

JUMO AUTOMATION
 S.P.R.L. / P.G.M.B.H. / B.V.B.A
 Industriestraße 18
 4700 Eupen, Belgique
 Tél. : +32 87 59 53 00
 Fax. : +32 87 74 02 03
 E-Mail : info@jumo.be
 Internet : www.jumo.be

JUMO
 Mess- und Regeltechnik AG
 Laubisrütistrasse 70
 8712 Stäfa, Suisse
 Tél. : +41 44 928 24 44
 Fax. : +41 44 928 24 48
 E-Mail : info@jumo.ch
 Internet : www.jumo.ch

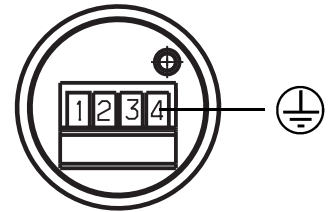


Homologations et marques de contrôle

EAC	Organisme d'essai Certificats/Numéros d'essai Base d'essai s'applique à	«Промтехконтроль» EAЭС N RU Д-DE.PA01.B.80830/21 TR TS 020/2011 Type 401009
-----	--	--

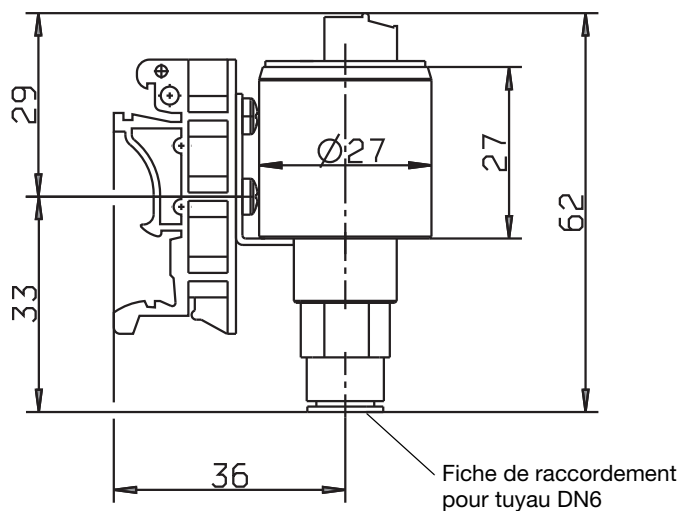
Raccordement électrique

Raccordement		Affectation des broches Bloc de serrage
Tension d'alimentation (pour sortie) DC 10 à 30 V (1 à (5)6 V) DC 11,5 à 30 V (0 à 10 V) DC 5 V (0,5 à 4,5 V)		1 L+ 2 L-
Sortie 1 à (5)6 V 0 à 10 V 0,5 à 4,5 V		2 - 3 +
Tension d'alimentation (pour sortie) 10 à 30 V DC (4 à 20 mA, 2 fils)		1 L+ 2 L-
Sortie 4 à 20 mA, 2 fils		1 + 2 - Courant contraint 4 à 20 mA dans la boucle d'alimentation
PE (terre)		4

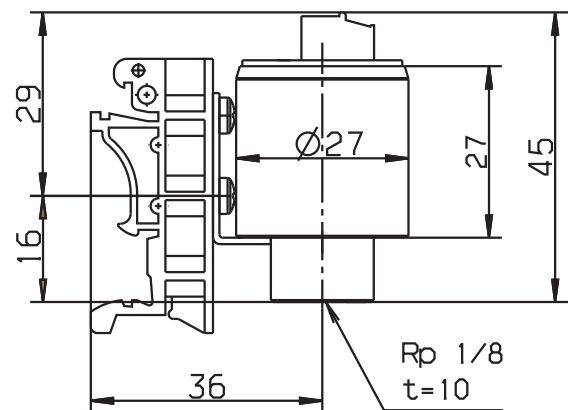


Dimensions

Raccord de process 383



Raccord de process 547



JUMO GmbH & Co. KG
 Adresse de livraison :
 Mackenrodtstraße 14
 36039 Fulda, Allemagne
 Adresse postale :
 36035 Fulda, Allemagne
 Tél. : +49 661 6003-0
 Fax : +49 661 6003-607
 E-Mail : mail@jumo.net
 Internet : www.jumo.net

JUMO-REGULATION SAS
 7 rue des Drapiers
 B.P. 45200
 57075 Metz Cedex 3, France

Tél. : +33 3 87 37 53 00
 Fax : +33 3 87 37 89 00
 E-Mail : info.fr@jumo.net
 Internet : www.jumo.fr

JUMO AUTOMATION
 S.P.R.L. / P.G.M.B.H. / B.V.B.A
 Industriestraße 18
 4700 Eupen, Belgique

Tél. : +32 87 59 53 00
 Fax : +32 87 74 02 03
 E-Mail : info@jumo.be
 Internet : www.jumo.be

JUMO
 Mess- und Regeltechnik AG
 Laubisrütistrasse 70
 8712 Stäfa, Suisse

Tél. : +41 44 928 24 44
 Fax : +41 44 928 24 48
 E-Mail : info@jumo.ch
 Internet : www.jumo.ch



Références de commande

	(1) Type de base
401009	JUMO MIDAS DR – Convertisseur de pression pour installation dans une armoire électrique
	(2) Extension du type de base
/000	aucune
/999	exécution spéciale
	(3) Entrée Pression relative
455	0 à 1,6 bar
456	0 à 2,5 bar
457	0 à 4 bar
458	0 à 6 bar
459	0 à 10 bar
460	0 à 16 bar
479	-1 à 0,6 bar
480	-1 à 1,5 bar
481	-1 à 3 bar
482	-1 à 5 bar
483	-1 à 9 bar
484	-1 à 15 bar
999	Etendues de mesure spéciales
	(4) Sortie
405	4 à 20 mA, 2 fils
412	0,5 à 4,5 V, 3 fils
415	0 à 10 V, 3 fils
418	1 à 5 V, 3 fils
420	1 à 6 V, 3 fils
	(5) Raccordement au process
383	Fiche de raccordement DN6 pour tuyau/flexible 6x4 ¹
547	Rp 1/8 femelle
	(6) Matière du boîtier
20	Acier inoxydable
	(7) Matière du joint
601	FPM
999	Matière spéciale
	(8) Raccordement électrique
06	Bloc de serrage à 4 broches
	(9) Option
000	aucune

	(1)	(2)	(3)	(4)	(5)	(6)	(7)	(8)	(9)								
Code de commande	<input type="text"/>	/ <input type="text"/>	- <input type="text"/>	- <input type="text"/>	- <input type="text"/>	- <input type="text"/>	- <input type="text"/>	- <input type="text"/>	/ <input type="text"/>								
Exemple de commande	401009	/	000	-	459	-	405	-	383	-	20	-	601	-	06	/	000

¹ Uniquement adapté aux dépressions (pressions négatives) jusqu'à -0,95 bar.