

JUMO dTRON 316



JUMO dTRON 308



JUMO dTRON 308



JUMO dTRON 304

**JUMO** dTRON 304

**JUMO** dTRON 308

**JUMO** dTRON 316

Compacte regelaar  
met programmafunctie

B 70.3041.0 NL  
Gebruiksaanwijzing

10.06/00459458



Lees deze gebruiksaanwijzing door voordat u het instrument in bedrijf neemt. Bewaar deze gebruiksaanwijzing op een plaats die te allen tijde toegankelijk is voor alle gebruikers.

Tips voor het verbeteren van deze gebruiksaanwijzing zijn van harte welkom.

Alle benodigde instellingen en noodzakelijke handelingen intern in het instrument zijn in deze gebruiksaanwijzing beschreven. Wanneer er bij de inbedrijfname toch moeilijkheden optreden dan verzoeken wij u om geen ontoelaatbare handelingen uit te voeren. U brengt daarmee de garantie in gevaar!

Neem s.v.p. contact op met uw JUMO-vertegenwoordiging; 0294- 491491.

**Voor technische ondersteuning:**

Telefoon: 0294-491493

Telefax: 0294-419577

E-mail: [info.nl@jumo.net](mailto:info.nl@jumo.net)

**België:**

Telefoon: 087-595300

Telefax: 087-740203

E-mail:[info@jumo.be](mailto:info@jumo.be)



Bij retourzendingen van instrumenten, modules of elementen moeten de voorschriften conform DIN EN 100 015 „Schutz von elektrostatisch gefährdeten Bauelementen“ worden aangehouden. Gebruik voor het transport alleen daarvoor bedoelde **ESD**-verpakkingen.

Let erop dat voor schade die door ESD wordt veroorzaakt geen aansprakelijkheid geldt..

ESD=elektrostatische ontladingen

<b>1</b>	<b>Inleiding</b>	<b>7</b>
1.1	Beschrijving .....	7
1.2	Typografische conventies .....	8
<b>2</b>	<b>Identificatie uitvoering instrument</b>	<b>9</b>
2.1	Typecodering .....	9
2.2	Leveringsomvang .....	10
2.3	Toebehoren .....	10
<b>3</b>	<b>Montage</b>	<b>11</b>
3.1	Montageplaats en klimatologische voorwaarden .....	11
3.2	Afmetingen .....	11
3.2.1	Type 703044 .....	11
3.2.2	Type 703042/43 .....	12
3.2.3	Type 703041 .....	12
3.3	Compacte montage .....	13
3.4	Inbouw .....	13
3.5	Regelaarmodule uitnemen .....	14
<b>4</b>	<b>Elektrische aansluiting</b>	<b>15</b>
4.1	Installatie-instructies .....	15
4.2	Galvanische scheiding .....	16
4.3	Aansluitschema .....	17
4.3.1	Type 703041 (Nominale maat 48mm x 48mm) .....	17
4.3.2	Type 703042/43/44 (Nominale maat 48mm x 96mm und 96mm x 96mm) .	20
4.3.3	Afsluitweerstand van de serieële interface RS422/485 .....	24
4.3.4	Aansluiting van de PROFIBUS-DP-stekkers .....	24

---

# Inhoud

---

<b>5</b>	<b>Bediening</b>	<b>25</b>
5.1	Aanduidings- en bedieningselementen .....	25
5.2	Principe van de niveau's .....	26
5.3	Niveauvergrendeling .....	27
5.4	Ingaven en aanwijzingen voor de gebruiker .....	28
5.5	Continuregelaar (standaard) .....	29
5.6	Programmaregelaar .....	30
5.6.1	Programma ingeven .....	30
5.6.2	Bediening .....	32
5.6.3	Programmacurve verschuiven .....	33
<b>6</b>	<b>Bedieningsniveau</b>	<b>35</b>
<b>7</b>	<b>Parameterniveau</b>	<b>37</b>
<b>8</b>	<b>Configuratie</b>	<b>39</b>
8.1	Analoge ingang „InP“ .....	41
8.2	Regelaar „Cntr“ .....	45
8.3	Gever „Pro“ .....	47
8.4	Grenswaardecontacten „LC“ .....	50
8.5	Uitgang „OutP“ .....	54
8.6	Binaire functies „binF“ .....	57
8.7	Display „diSP“ .....	60
8.8	Timer „tFct“ .....	62
8.9	Interfaces „IntF“ .....	63
<b>9</b>	<b>Optimalisatie</b>	<b>65</b>
9.1	Zelfoptimalisatie .....	65
9.2	Controle van de optimalisatie .....	68

---

<b>10</b>	<b>Opties</b>	<b>69</b>
10.1	Wiskundige- en logische module .....	69
10.2	Differentie-, vocht- en verhoudingsregelaar .....	69
<b>11</b>	<b>Modules uitbreiden</b>	<b>71</b>
<b>12</b>	<b>Appendix</b>	<b>75</b>
12.1	Technische gegevens .....	75
12.2	Alarmmeldingen .....	78
<b>13</b>	<b>Index</b>	<b>79</b>

---

# Inhoud

---

---

## 1.1 Beschrijving

De regelaarserie bestaat uit vier vrij te programmeren instrumenten in verschillende DIN-formaten voor het regelen van temperatuur, druk, en andere processen. Het contrasterende, meerkleurige LCD-display voor gemeten waarde, setpoint en bediening bestaat uit twee 4-digits 7-segmenten-displays, twee 1-digit 16-segmenten-display, display voor de actieve setpoints, zes schakeltoestanddisplays en display voor eenheid, gradiëntfunctie en handbedrijf.

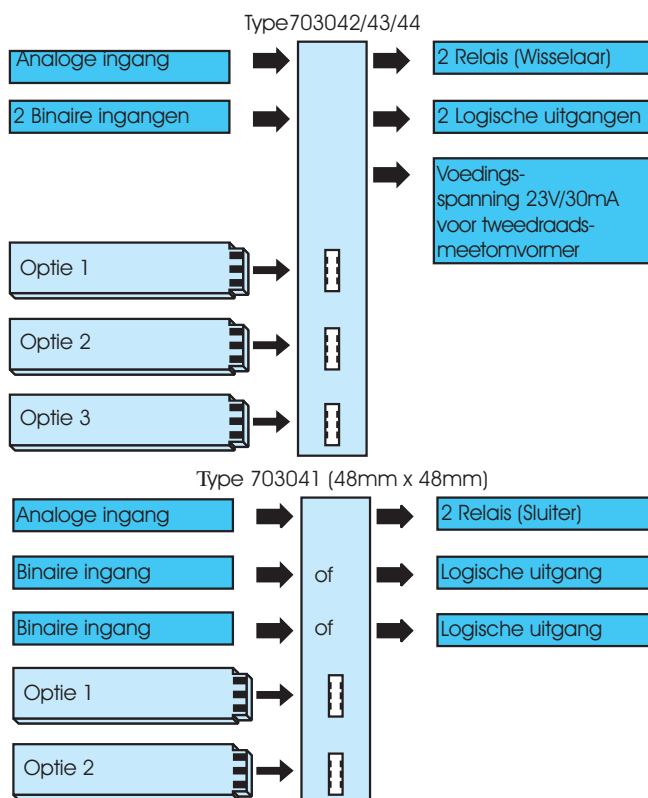
Voor het bedienen, parametreren en configureren volstaan vier toetsen op het front. Het instrument kan als tweepunts-, driepunts-, driepuntsstappenregelaar of continue-regelaar worden ingezet. De software van de regelaar bevat o.a. een programma- of gradiëntfunctie, een parameteromschakeling, twee zelfoptimaliseringsmethodes, een wiskundige en logische module als ook 4 grenswaardecontacten.

De lineairiseringen van de overige meetwaardegevers zijn opgeslagen; een klantspecifieke lineairiseringstabel is te programmeren.

Voor een makkelijke configuratie via de PC is een setup-programma leverbaar.

Via de interface RS422/485 of PROFIBUS-DP kunnen de instrumenten in een dataformaat geïntegreerd worden.

Elektrische aansluiting geschiedt aan de achterkant via schroefklemmen.



# 1 Inleiding

---

## 1.2 Typografische conventies

### Waarschuwingsymbolen



#### Voorzichtig

Dit symbool wordt gebruikt wanneer door onnauwkeurigheid of niet opvolgen van instructies. **Persoonlijke schade** kan ontstaan!



#### Opgelet

Dit symbool wordt gebruikt wanneer door onnauwkeurigheid of niet opvolgen van instructies. **Beschadiging van apparatuur of data** kan ontstaan!



#### Opgelet

Dit symbool wordt gebruikt wanneer er preventiemaatregelen moeten worden genomen bij het omgaan met elementen die gevoelig zijn voor elektrostatische ontladingen.

### Instructiesymbolen



#### Instructie

Dit symbool wordt gebruikt wanneer u opmerkzaam moet worden gemaakt op **iets bijzonders**.



#### Verwijzing

Dit symbool wijst op extra informatie in andere gebruiksaanwijzingen, hoofdstukken of paragrafen.



#### Actie-instructie

Dit symbool geeft aan dat er een uit te voeren activiteit wordt beschreven.

De afzonderlijke procedurestappen worden met deze ster gemarkeerd zoals, bijv.:

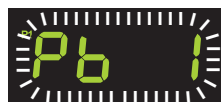
\* Toets **EXIT** indrukken

### Weergavetype

#### Menupunt

Teksten uit het setup-programma worden cursief weergegeven, bijv.: *Programma wijzigen*.

#### Knipperend display





# 2 Identificatie uitvoering instrument

## 2.1 Typecodering

Basistype	
703041	Type 703041 formaat 48mm x 48mm incl. 1 analoge ingang, 2 relaisuitgangen en 2 binaire ingangen of logische uitgangen
703042	Type 703042 formaat 48mm x 96mm (staand model) incl. 1 analoge-, 2 binaire ingangen, 2 relais en 2 logische uitgangen
703043	Type 703043 formaat 96mm x 48mm (dwarsformaat) incl. 1 analoge-, 2 binaire ingangen, 2 relais en 2 logische uitgangen
703044	Type 703044 Format 96mm x 96mm incl. 1 analoge-, 2 binaire ingangen, 2 relais en 2 logische uitgangen

Aanvulling op het basistype	
1	<b>Basistype 1</b>
	<b>Uitvoering</b>
8	Standaard met fabrieksmatige instellingen
9	Programmering volgens klantopgave
	<b>Logische uitgang (2 typen voorradig)</b>
1	0 / 12V
2	0 / 18V

				Type 703042/43/ 44	Type 703041 (geen 3e optie)		
1	2	3	Slotoptie	Aantal (max.)	Aantal (max.)	1e Optie	2e Optie
0	0	0	Leeg			X	X
1	1	1	Analoge ingang 2 (universeel)	1	1	X	X
2	2	2	Relais (Wisselcontact)	2	1	X	-
3	3	3	2 Relais (Sluitcontact)	2	1	X	-
4	4	4	Analoge uitgang	2	2	X	X
5	5	5	2 Binaire ingangen	2	1	X	X
6	6	6	Halfgeleiderrelais 1A	2	2	X	X
7	7	7	InterfaceRS422/485	1	1	X	X
8	8	8	PROFIBUS-DP-interface	1	1	X	X

Voedingsspanning	
2	3 AC 110...240V -15/+10%, 48...63Hz
2	5 AC/DC 20...30V, 48...63Hz

Typetoevoeging	
0	0 0 Leeg
2	1 4 Wiskundige- en logische module
2	1 7 Verhoudingsregelaar (Vereiste: 2 Analoge ingangen)
2	1 8 Verschilregelaar (Vereiste: 2 Analoge ingangen)
2	1 9 Vochtregelaar (Vereiste 2 Analoge ingangen)

Toebehoren	
0	0 0 Leeg
0	6 1 Underwriters Laboratories Inc. (UL)

  / 1     -       -     /       ,      

703041 / 1 8 1 - 1 4 0 - 2 3 / 0 0 0 , 0 6 1

# 2 Identificatie uitvoering instrument

---

## 2.2 Leveringsomvang

- 1 Regelaar
- 1 Afdichting
- Bevestigingselementen
- Gebruiksaanwijzing B70.3041.0 in DIN A6-formaat

Een CD met demo-software en PDF-documenten in DIN A4-formaat (gebruiksaanwijzing en meer documentatie) kan apart besteld worden.

Het is ook mogelijk om via [www.jumo.net](http://www.jumo.net) documenten en programma's te downloaden (Software kan tegen vergoeding vrijgegeven worden)

## 2.3 Toebehoren

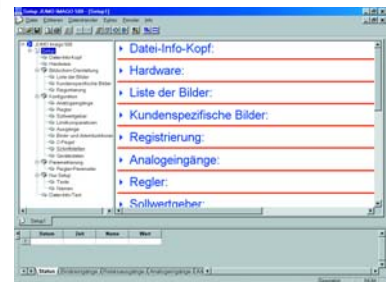
---

### PC-Interface

PC Interface met TTL/RS232-omzetter en adapter (ingangsbuss) voor setup-programma  
Artikelnr.: 70/00350260

### Setup-programma

Setup-programma met programma-editor en startup<sup>1</sup>  
Artikel-nr.: 70/00445443



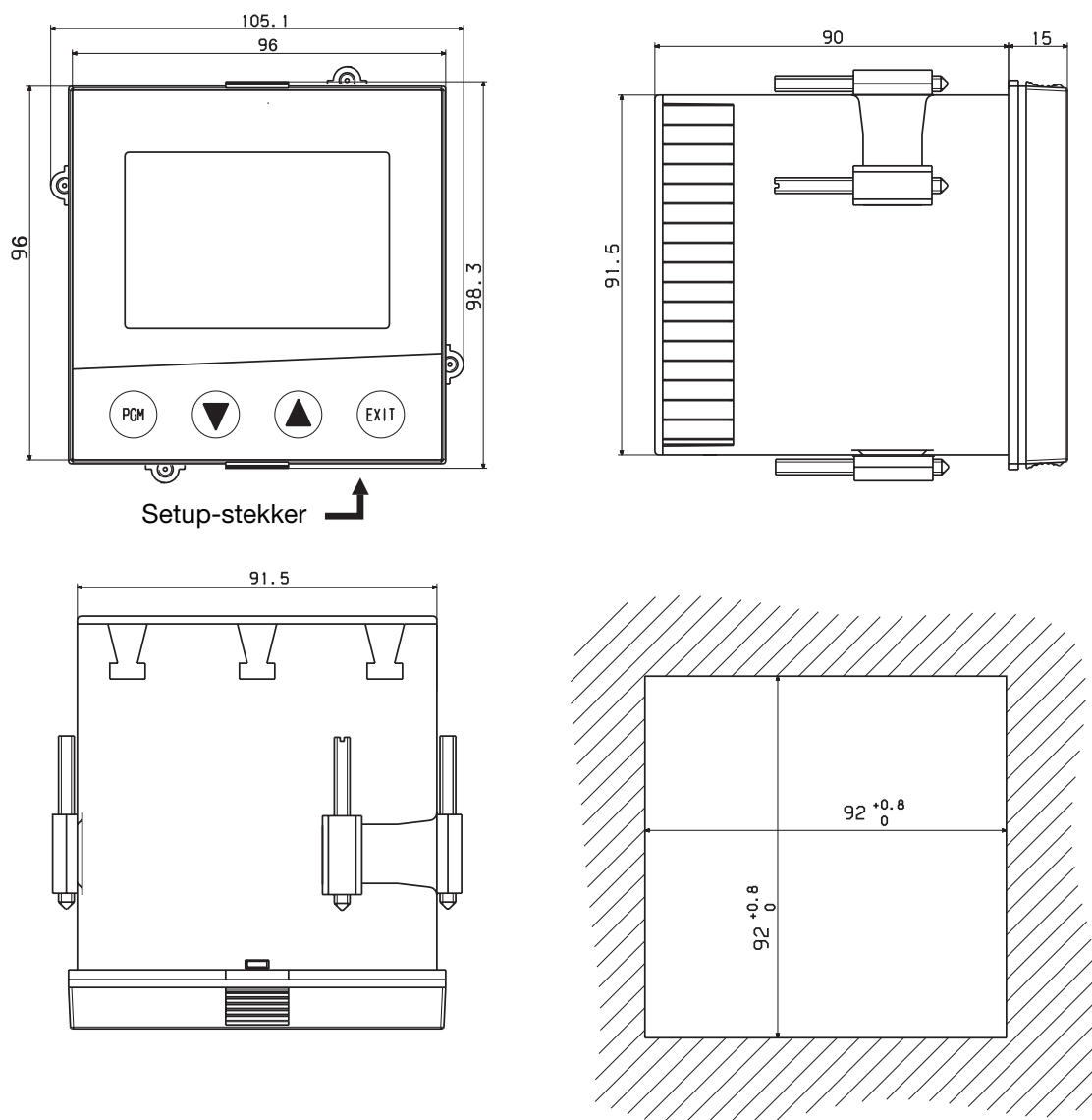
# 3 Montage

## 3.1 Montageplaats en klimatologische voorwaarden

De voorwaarden van de plaats van montage moeten overeenkomen met de vereisten in de technische gegevens. De omgevingstemperatuur mag op de plek van inbouw 0...55 °C bij een relatieve vochtigheid ≤90 % zijn.

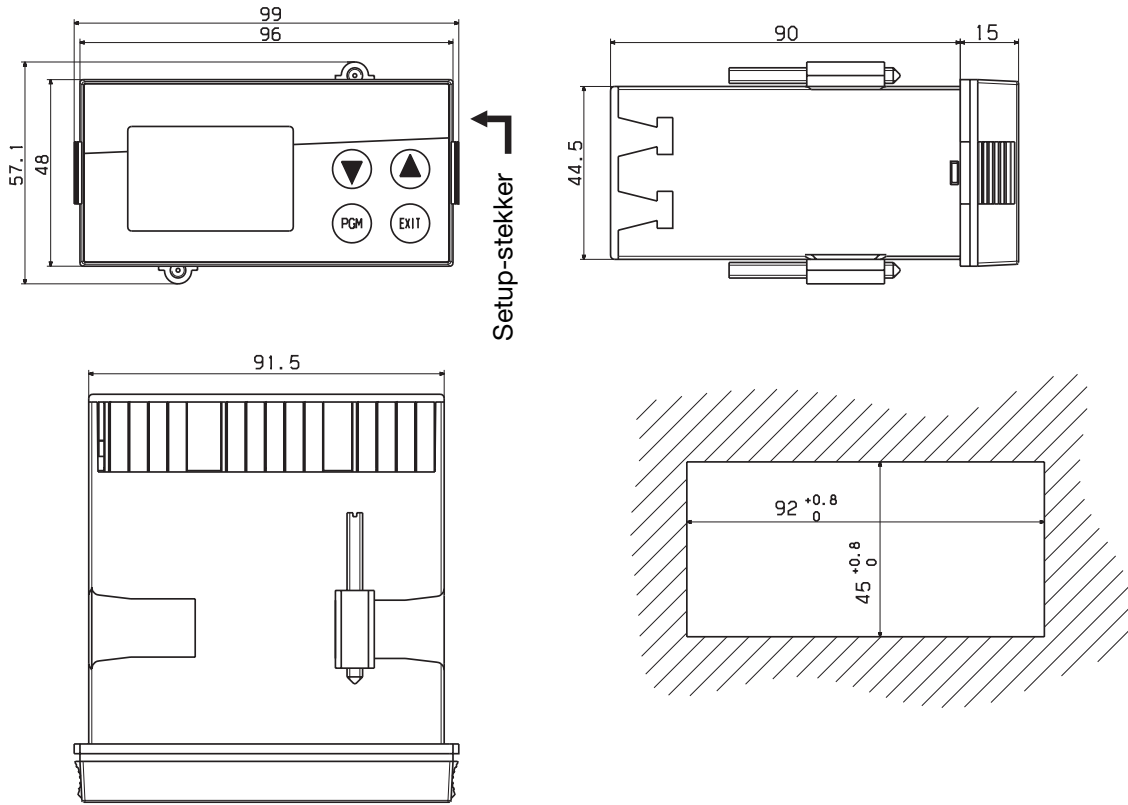
## 3.2 Afmetingen

### 3.2.1 Type 703044

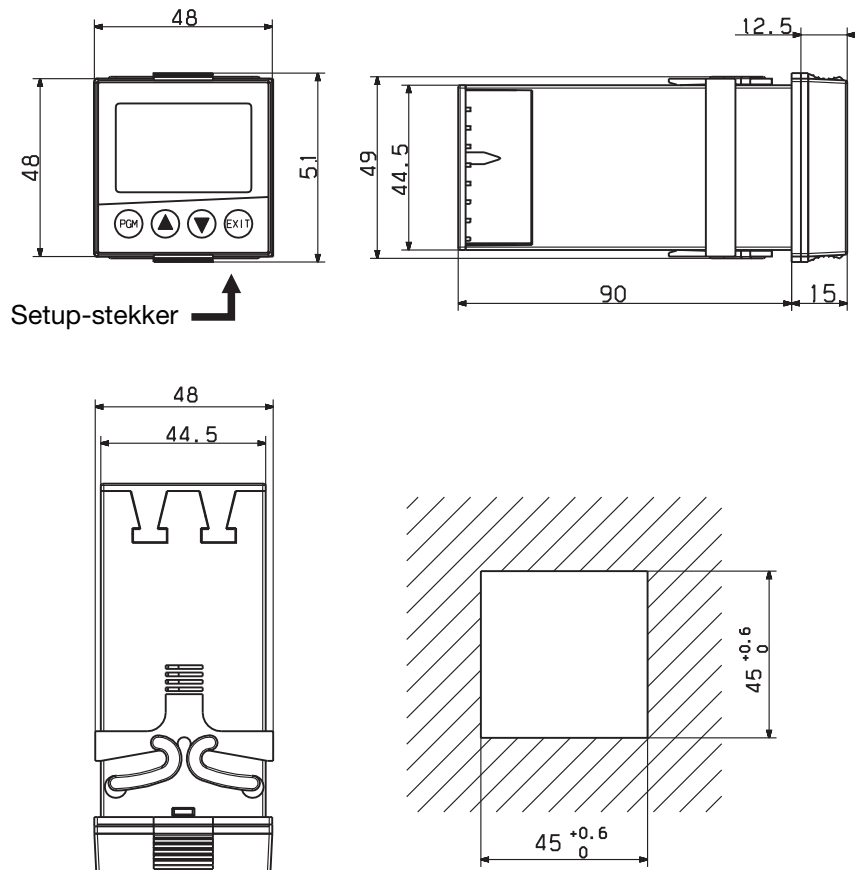


# 3 Montage

## 3.2.2 Type 703042/43



## 3.2.3 Type 703041



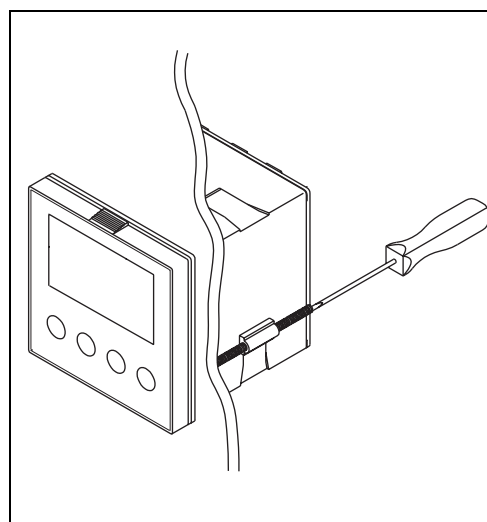
## 3.3 Compacte montage

Type	Minimale afstand van de paneeluitsparing	
	horizontaal	verticaal
zonder setup-stekker:		
703041 (48mm x 48mm)	11 mm	30mm
703042 (staand model: 48mm x 96mm))	11 mm	30mm
703043 (dwarsformaat: 96mm x 48mm)	30mm	11 mm
703044 (96mm x 96mm)	11 mm	30mm
met setup-stekker (pijl):		
703041 (48mm x 48mm)	11 mm	65mm
703042 (staand model: 48mm x 96mm))	11 mm	65mm
703043 (dwarsformaat: 96mm x 48mm)	65mm	11 mm
703044 (96mm x 96mm)	11 mm	65mm

## 3.4 Inbouw

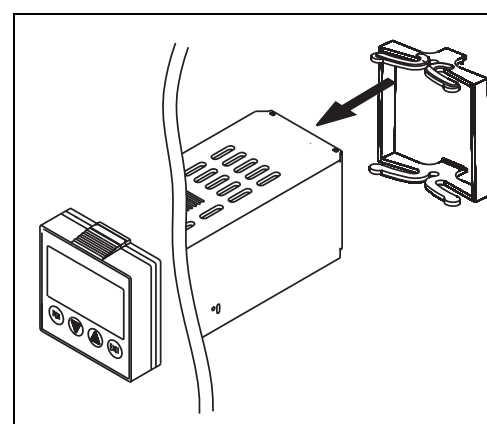
### Type 703042/43/44

- \* Meegeleverde afdichting op behuizing plaatsen.
- \* De regelaar van voren in de paneeluitsparing plaatsen.
- \* Vanaf de achterkant van de paneeluitsparing de bevestigingselementen inschuiven. Hierbij moeten de vlakke kanten van de elementen in de behuizing liggen.
- \* De bevestigingselementen tegen de achterkant van de paneeluitsparing zetten en met een schroevendraaier gelijkmatig vastdraaien.



### Type 703041

- \* Meegeleverde afdichting op behuizing plaatsen.
- \* De regelaar van voren in de paneeluitsparing plaatsen.
- \* Vanaf de achterkant van de paneeluitsparing het bevestigingsraam op de behuizing schuiven en met de veren tegen de achterkant van de uitsparing drukken tot de nokken in de daarvoor voorziene groeven ineensluiten.



### Onderhoud van het frontplaatje

Het frontplaatje kan met gewone was-, spoel- en reinigingsmiddelen worden gereinigd. Het plaatje is beperkt bestendig tegen organische oplosmiddelen (bijv. spiritus, wasbenzine, P1, Xylol e.a.). Geen hogedrukreiniger gebruiken.

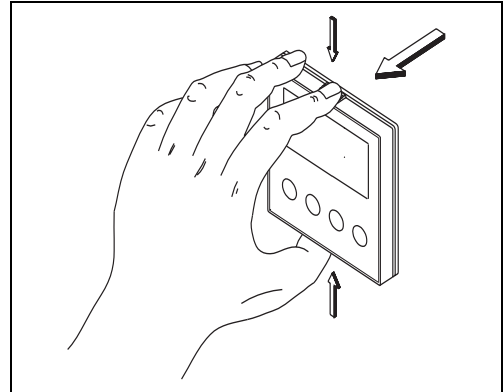
# 3 Montage

---

## 3.5 Regelaarmodule uitnemen

Voor service-doeleinden kan de regelaarmodule uit de behuizing worden genomen.

- \* Frontplaatje aan de geribbelde vlakken (boven en onder resp. links en rechts bij dwarsformaat) samendrukken en de regelaarmodule er uittrekken.



Bij het insteken van de regelaarmodule moet men erop letten, dat de nokken (onder het geribbelde vlak) vastklikken.

# 4 Elektrische aansluiting

## 4.1 Installatie-instructies

- Bij de keuze van het kabelmateriaal, bij de installatie en bij de elektrische aansluiting van het instrument moeten de voorschriften uit de VDE 0100 "Bestimmungen über das Errichten von Starkstromanlagen mit Nennspannungen unter 1000 V" resp. de nationaal geldende voorschriften worden aangehouden.
  - De elektrische aansluiting mag alleen door geschoold personeel worden uitgevoerd.
  - Het instrument moet 2-polig van het net worden gescheiden wanneer bij werkzaamheden onderdelen die onder spanning staan kunnen worden aangeraakt
  - Het belastingscircuit moet volgens de maximale relaisstroom beveiligd zijn, om in geval een kortsluiting een vastlassen van de uitgangsrelais te verhinderen.
  - De elektromagnetische compatibiliteit voldoet aan de normen en voorschriften zoals genoemd in de technische specificaties.
- ⇒ Hoofdstuk 12.1 „Technische gegevens“
- De ingangs-, uitgangs- en voedingskabels moeten ruimtelijk gescheiden en niet parallel t.o.v. elkaar worden gelegd.
  - Sensor- en interfacekabels getwist en afgeschermd uitvoeren. Niet in de buurt van stroomvoerende onderdelen of kabels leggen. Afscherming eenzijdig aarden.
  - Op de netspanningsklemmen van het instrument geen andere verbruikers aansluiten.
  - Het instrument is niet geschikt voor installatie in een explosiegevaarlijke omgeving.
  - Naast een onjuiste installatie kunnen ook verkeerd ingestelde waarden op de regelaar (ingestelde waarde, instellingen parameter- en configuratieniveau, wijzigingen intern in het instrument), het navolgende proces v.w.b. het functioneren nadelig beïnvloeden of beschadigingen veroorzaken. Daarom moet er altijd een van de regelaar onafhankelijke veiligheidsinrichting aanwezig zijn zoals bijv. overdrukventielen of temperatuurbegrenzers/-bewakers die alleen door geautoriseerd personeel kunnen worden ingesteld. Houd in verband hiermee de geldende veiligheidsvoorschriften aan. Omdat met een zelfoptimalisatie niet alle denkbare regelkringen kunnen worden beheerst is theoretisch een instabiele parametring mogelijk. De bereikte gemeten waarde moet daarom worden gecontroleerd op zijn stabiliteit



De elektrische aansluiting mag alleen door vakkundig personeel uitgevoerd worden.



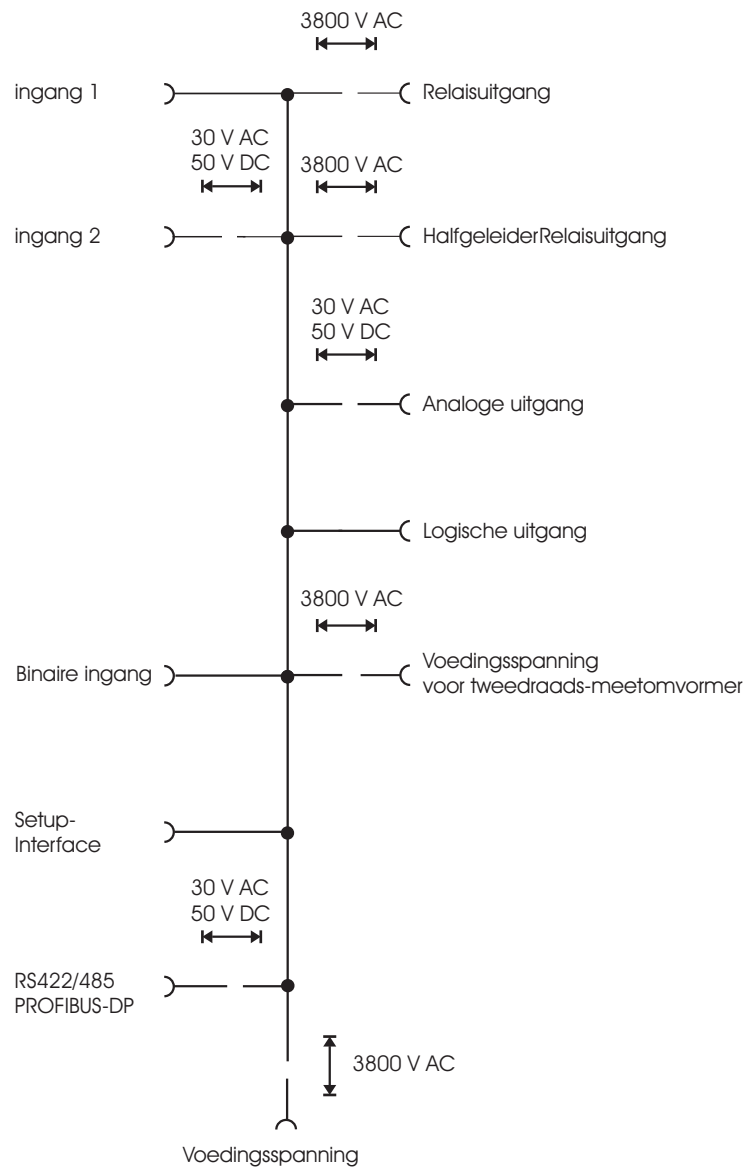
Uitvoering van het instrument aan de hand van het typesleutel identificeren

### Montagetips voor kabeldoorsnede en adereindhulzen

	Minimale doorsnee	Maximale doorsnee	Minimale lengte Adereindhuls
<b>Zonder adereindhuls</b>	0,34mm <sup>2</sup>	2,5mm <sup>2</sup>	10mm (strippen)
<b>Adereindhuls zonder hals</b>	0,25mm <sup>2</sup>	2,5mm <sup>2</sup>	10mm
<b>Adereindhuls met hals tot 1,5mm<sup>2</sup></b>	0,25mm <sup>2</sup>	1,5mm <sup>2</sup>	10mm
<b>Adereindhuls met hals vanaf 1,5mm<sup>2</sup></b>	1,5mm <sup>2</sup>	2,5mm <sup>2</sup>	12mm
<b>Dubbele adereindhuls met hals</b>	0,25mm <sup>2</sup>	1,5mm <sup>2</sup>	12mm

# 4 Elektrische aansluiting

## 4.2 Galvanische scheiding

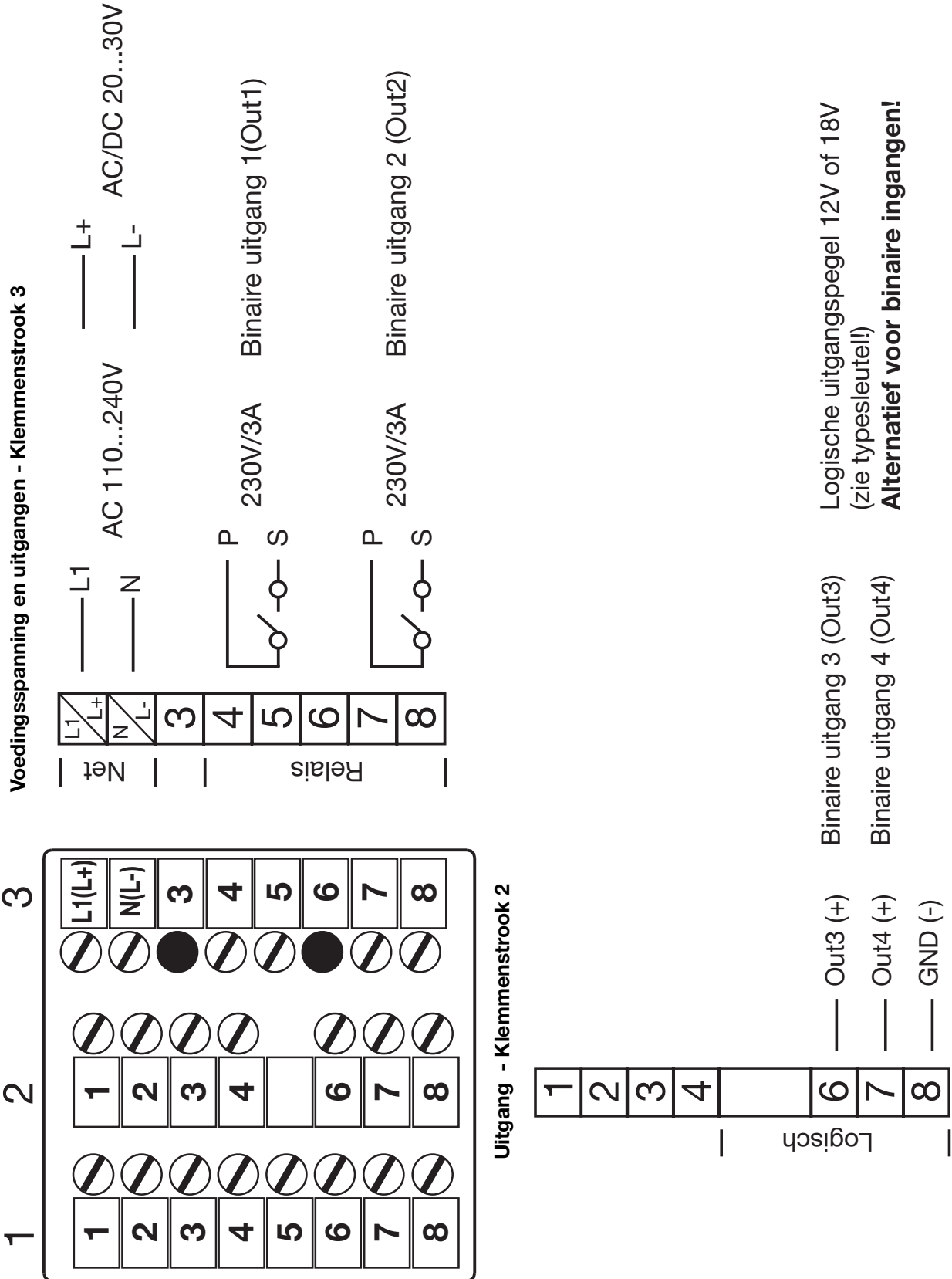




# 4 Elektrische aansluiting

## 4.3 Aansluitschema

### 4.3.1 Type 703041 (Nominale maat 48mm x 48mm)



Vervolg van type 7030411

### Uitgangen en interfaces - Klemmenstrook 1 (Optieplatine)

Uitgang	Analoge- Uitgang	Relais (Wisselcontact)	2 Relais (Sluitcontact)	Halfgeleider relais	Profibus	RS422	RS485
1	-----			-----	+5 V	RxD +	
2	U <sub>x</sub> / I <sub>x</sub> +				B (+)	RxD -	
3	U <sub>x</sub> / I <sub>x</sub> -				A (-)	TxD +	RxD/TxD +
4	Analoge uitgang 5 (Out5)	Binaire uitgang 5 (Out5)	Binaire uitgang 5+8 (Out5+Out8)	Binaire uitgang 5 (Out5)	GND	TxD -	RxD/TxD -
5	-----	-----	-----	-----	+5 V	RxD +	
6	U <sub>x</sub> / I <sub>x</sub> +	(Niet mogelijk!)	(Niet mogelijk!)		B (+)	RxD -	
7	U <sub>x</sub> / I <sub>x</sub> -	-----	-----		A (-)	TxD +	RxD/TxD +
8	Analoge uitgang 6 (Out6)	-----	-----	Binaire uitgang 6 (Out6)	GND	TxD -	RxD/TxD -

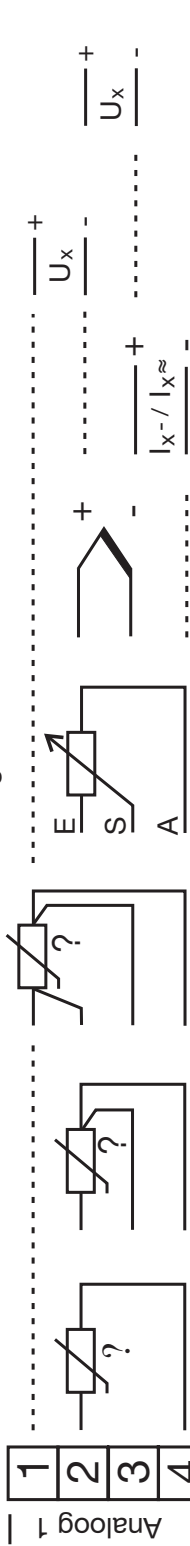


Nummering der Ausgänge beachten.

# 4 Elektrische aansluiting

Vervolg type 703041

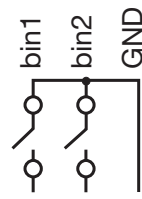
## Analoge ingang +2 - Klemmenstrook 2



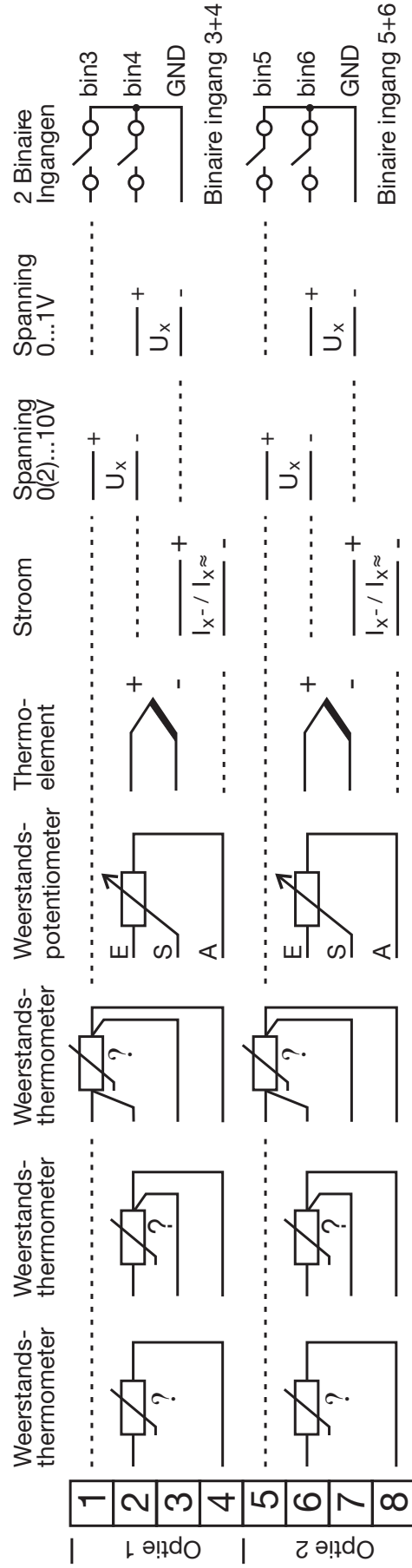
Logisch

Binaire ingang  
Binaire ingang

## Alternatief voor binaire ingangen!

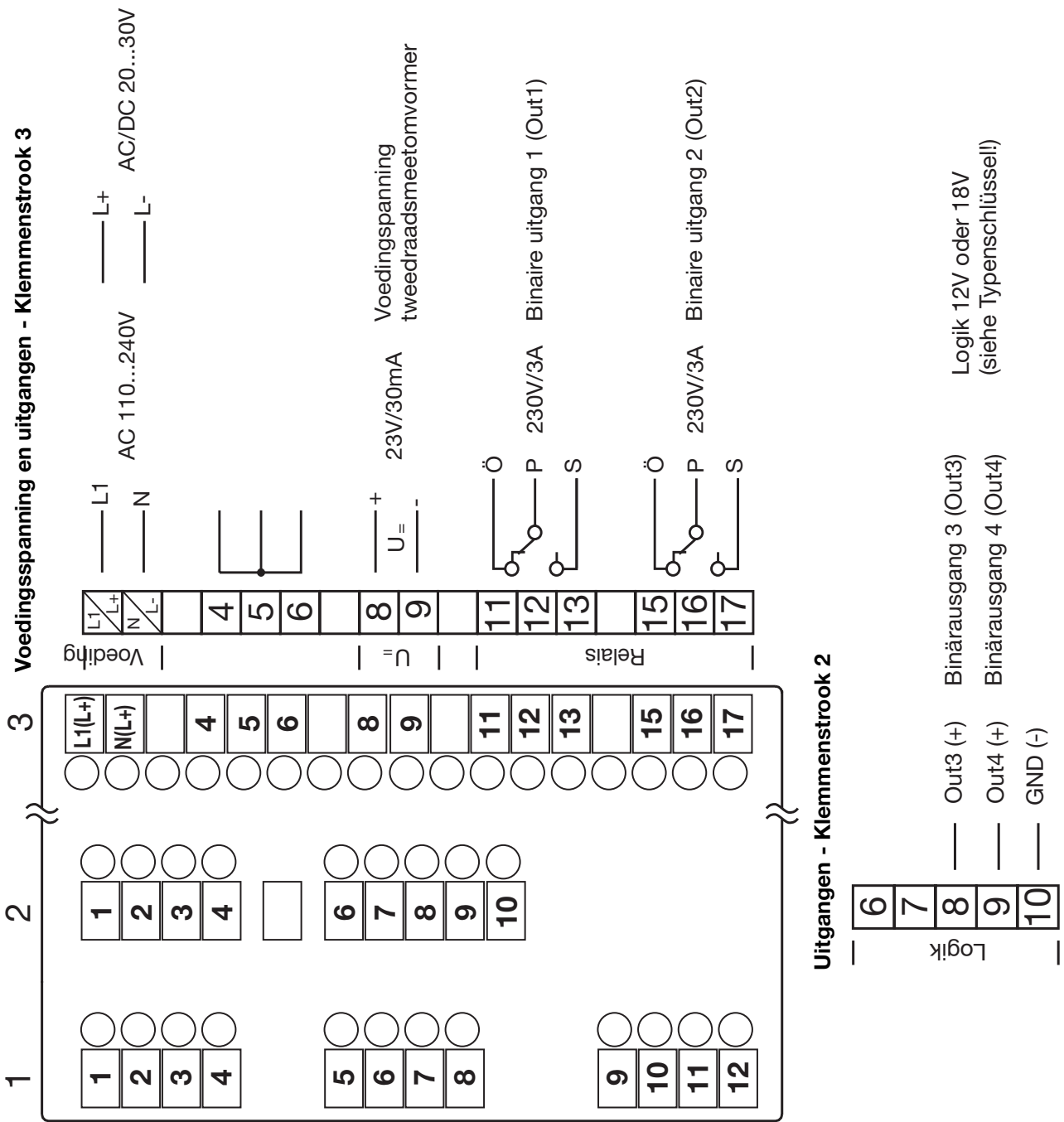


## Analoge ingang 2 en binaire ingangen 3...6 - Klemmenstrook 1 (Optie platinen)



# 4 Elektrische aansluiting

## 4.3.2 Type 703042/43/44 (Nominale maat 48mm x 96mm und 96mm x 96mm)



Vervolg type 703042/43/44

## Uitgangen en interfaces - Klemmenstrook 1 (Optionele platine)

Option	Analog- ausgang	Relais (Wechsler)	2 Relais (Schliesser)	Halbleiter- relais	Profibus	RS422	RS485
Option 1	1	.....		.....	+5 V	RxD +	
	2	U <sub>x</sub> / k +			B (+)	RxD -	
	3	U <sub>x</sub> / k -			A (-)	TxD +	RxD/TxD +
	4	Analogausgang 5 (Out5)	Binärausgang 5 (Out5)	Binärausgang 5+8 (Out5+Out8)	GND	TxD -	RxD/TxD -
Option 2	5	.....		.....	+5 V	RxD +	
	6	U <sub>x</sub> / k +			B (+)	RxD -	
	7	U <sub>x</sub> / k -			A (-)	TxD +	RxD/TxD +
	8	Analogausgang 6 (Out6)	Binärausgang 6 (Out6)	Binärausgang 6+9 (Out6+Out9)	GND	TxD -	RxD/TxD -
Option 3	9	.....		.....	+5 V	RxD +	
	10	U <sub>x</sub> / k +			B (+)	RxD -	
	11	U <sub>x</sub> / k -			A (-)	TxD +	RxD/TxD +
	12	Analogausgang 7 (Out7)	Binärausgang 7 (Out7)	Binärausgang 7+10 (Out7+Out10)	GND	TxD -	RxD/TxD -

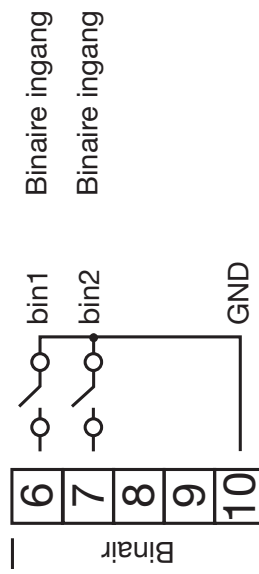
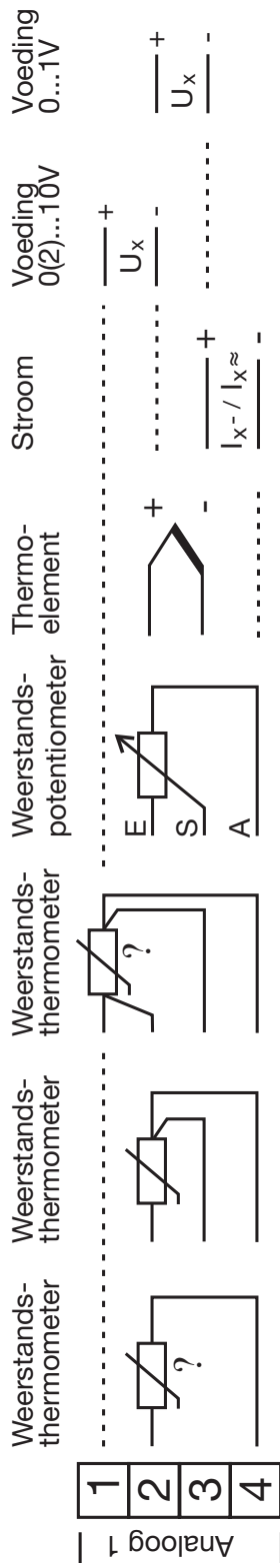


Nummerierung der Ausgänge beachten.

# 4 Elektrische aansluiting

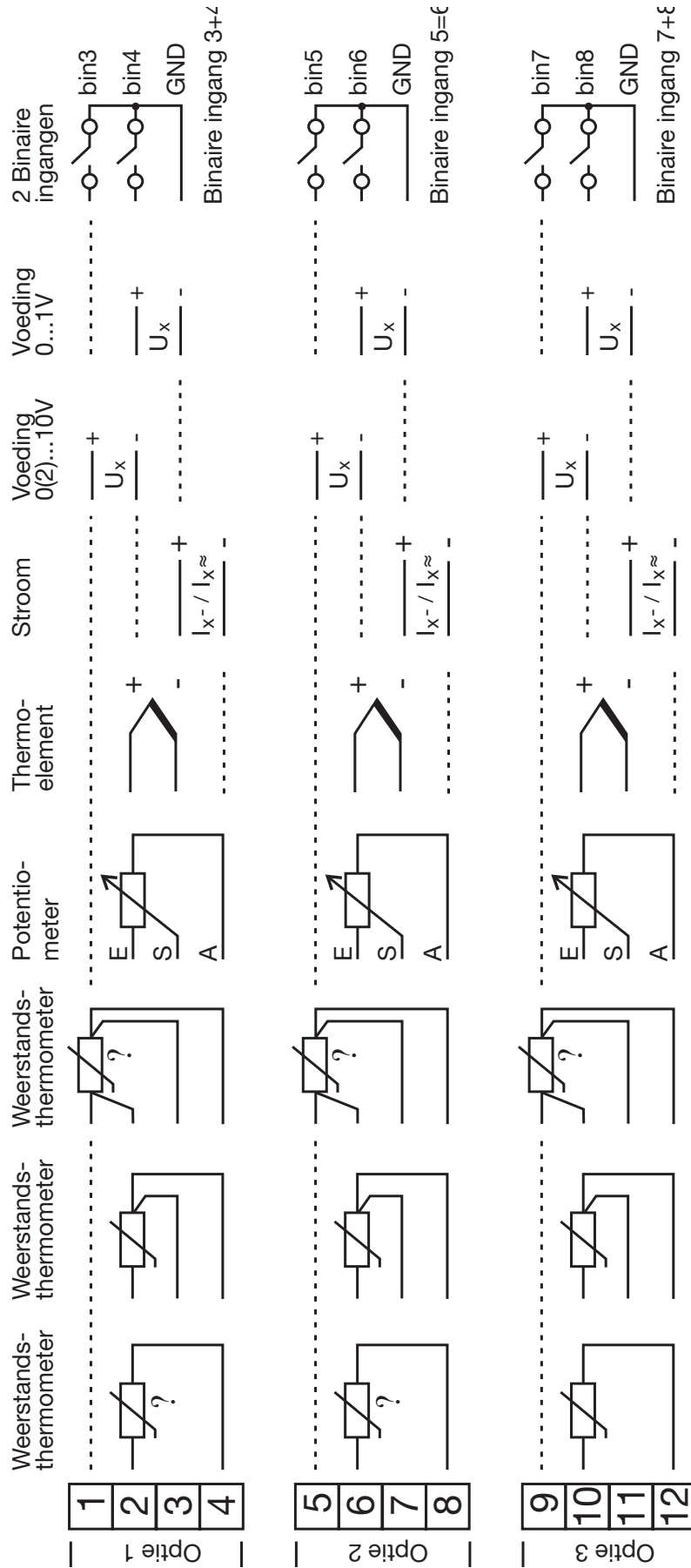
Vervolg type 703042/43/44

## Analoge ingang en binaire ingangen 1+2 - Klemmenstrook 2



Vervolg type 703042/43/44

## Analoge ingang 2 en binaire ingangen 3...8 - Klemmenstrook 1 (Optionele platinen)

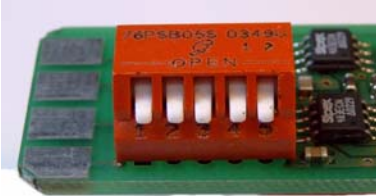
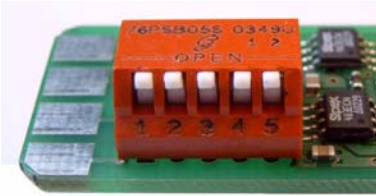


# 4 Elektrische aansluiting

## 4.3.3 Afsluitweerstand van de serieële interface RS422/485

Voor het gebruik van meerdere instrumenten zonder storings in een lijnstructuur moeten diens interne afsluitweerstanden aan het begin en eind geactiveerd worden.

- \* Instrument-interpolatie met druk op de geribbelde vlakken naar voren uittrekken
- \* Alle witte schakelaars in dezelfde richting drukken

Busaansluiting-weerstand actief:	<ul style="list-style-type: none"> <li>* Alle 5 schakelaars naar beneden drukken</li> </ul> 
Geen busaansluiting (standaard)	<ul style="list-style-type: none"> <li>* Alle 5 schakelaars naar boven drukken</li> </ul> 

- \* Instrument-interpolatie weer in de behuizing steken

### Controle

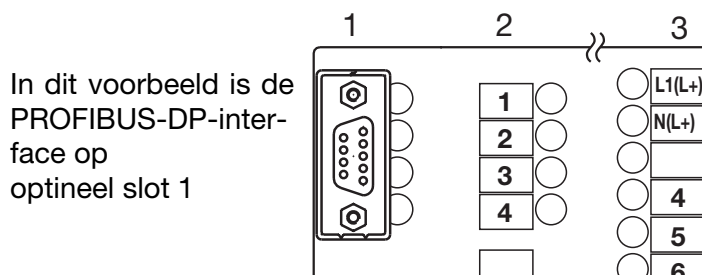
- \* Toets **PGM** +  indrukken

Rechts naast de groene aanduiding “VERs” wordt “ON” voor actieve of “OF” voor inactieve afsluitweerstand weergegeven.

## 4.3.4 Aansluiting van de PROFIBUS-DP-stekkers

### Adapter monteren

- \* Optioneel slot met de PROFIBUS-DP-interface d.m.v. identificatie van de typesleutels (bij vooraf geconfigureerde instrumenten)

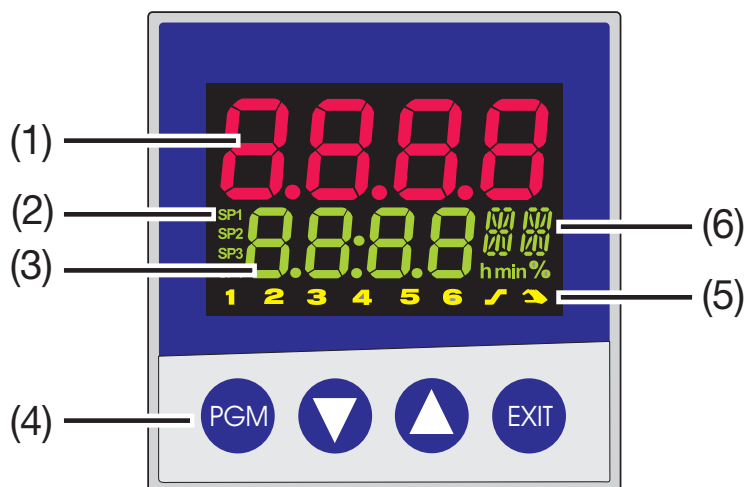


### Gebruik van het 9-polige D-SUB stop-contact

Pin: Signaal	Omschrijving
1: VP	Voedingsspanning-Plus
2: RxD/TxD-P	Ontvangst-verzenddata-Plus
3: RxD/TxD-N	Ontvangst-verzenddata-Minus
4: DGND	Massa



## 5.1 Aanduidings- en bedieningselementen



(1)	<b>7-Segment-display</b> (Fabrieksmatig: Gemeten waarde) 4-Digits, rood; decimalen: Configureerbaar (automatische aanpassing bij overschreiding van de displaycapaciteit)
(2)	<b>Actieve ingestelde waarde</b> (Fabrieksmatig: SP1) SP1, SP2, SP3, SP4 (SP=setpoint); groen;
(3)	<b>7-Segment-display</b> (Fabrieksmatig: Ingestelde waarde) 4-Digits, groen; decimalen; configureerbaar; werkt ook als gebruiksaanwijzig (Display voor parameter- en niveausymbolen)
(4)	<b>Toetsen</b>
(5)	<b>Signalisering</b> geel; voor - Schakeltoestanden van de binaire uitgangen 1...6 (Display licht op = aan) - Gradiëntfunctie-/programmafunctie actief - Handmatige bediening is actief
(6)	<b>16-Segment-display voor eenheid °C/°F en tekst</b> 2-Digits, groen; configureerbaar, cijfers voor h, min en %  Via het setup-programma verschijnen voortaan de actuele segmentnummers (programma), van een parameterreeks of een willekeurig 2-digits letter-/getalcombinatie.

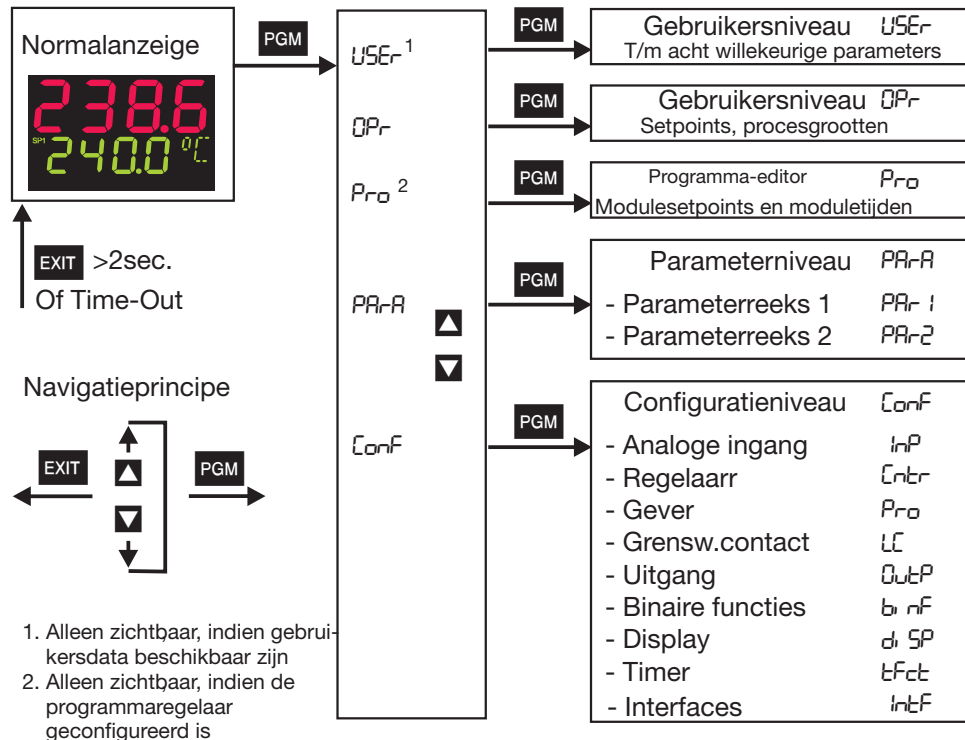
De displays zijn configureerbaar.

⇒ Hoofdstuk 8.7 „Display „diSP““

# 5 Bediening

## 5.2 Principe van de niveau's

De parameter voor instelling van het instrument bevindt zich in verschillende niveau's..



### Time-out

Indien er 180 sec. geen bediening volgt, schakelt het instrument terug naar de standaard aanwijzing!

⇒ Hoofdstuk 6 „Gebruikersniveau“

⇒ Hoofdstuk 7 „Parameterniveau“

⇒ Hoofdstuk 8 „Configuratie“

⇒ *Setup/display - Bediening/time-out*

### Gebruikersdata „USER“

Via het setup-programma kunnen hier tot en met acht willekeurige parameters weergegeven en gewijzigd worden.

⇒ *Setup/configuratieniveau/aanduidings - bediening/gebruikersdata*

Het aan te wijzen symbool voor elke parameter kan door de gebruiker zelf verstrekt worden. Anders wordt het standaard symbool toegepast. Toegestaan zijn de lettertekens en tekens, die op een 7-segmentsaanduiding weer te geven zijn.

## 5.3 Niveauvergrendeling

De toegang naar de afzonderlijke niveau's kan worden geblokkeerd.

Code	Gebruikersniveau	Parameterniveau	Configuratie niveau
0	vrij	vrij	vrij
1	vrij	vrij	vergrendeld
2	vrij	vergrendeld	vergrendeld
3	vergrendeld	vergrendeld	vergrendeld

- \* Opgave code met **PGM** en **▼** (gelijktijdig >5sec.).
- \* Code wijzigen met **PGM** (Display knippert!)
- \* Opgave code met **▲** en **▼**. Fabrieksmatig zijn alle niveau's vrij.
- \* Terug naar de normale aanduiding met **EXIT** of na ca. 180 sec. automatisch

Een vergrendeling van het parameter- en configuratieniveau is ook via de binaire functies mogelijk.

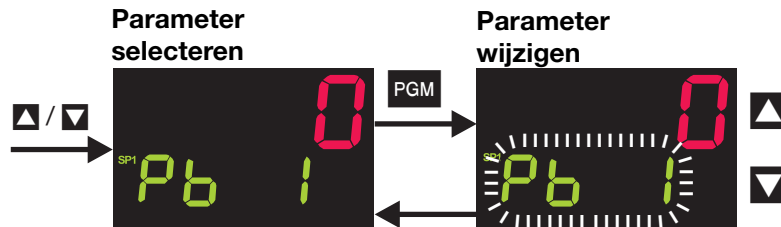
⇒ Hoofdstuk 8.6 „Binaire functies „binF““

# 5 Bediening

## 5.4 Ingaven en aanwijzingen voor de gebruiker

### Waarde ingeven

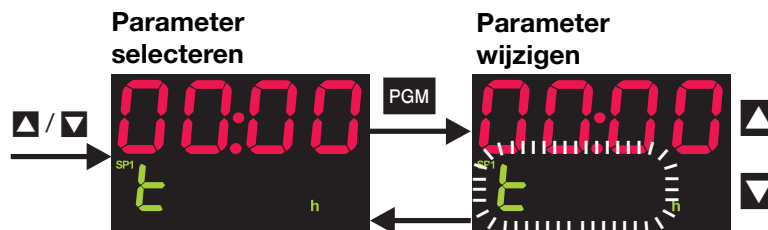
Bij ingaven binnen de niveau's wordt op het onderste display het symbool voor de parameter afgebeeld.



- \* Parameter selecteren met ▲ of ▼
- \* In de ingavemodus wisselen met PGM (onderste display knippert!)
- \* Waarde wijzigen met ▲ en ▼  
De wijziging volgt dynamisch op de tijdsduur van het ingedrukt houden van de toetsen.
- \* Overname van de instelling met PGM of na 2 sec. automatisch of
- \* Afbreken van de ingave met EXIT.  
De waarde wordt niet overgenomen.

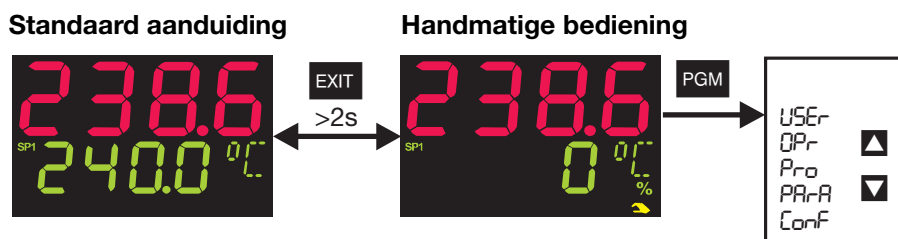
### Tijd ingeven

Bij de ingave van tijd (bijv. Timertijd van een timer) wordt de tijdeenheid extra weergegeven.



- Bij de eenheid wordt de hoogste tijdeenheid van de display weergegeven.  
Er wordt bijv. een "h" voor uren weergegeven, dan is het tijdformaat van de waarde hh:mm.
- \* Parameter selecteren met ▲ of ▼
  - \* Wisselen binnen de ingavemodus met PGM (onderste aanduiding knippert!)
  - \* Waarde wijzigen met ▲ en ▼  
De wijziging volgt dynamisch op de tijdsduur van het ingedrukt houden van de toetsen.
  - \* Overname van de instelling met PGM of na 2 sec. automatisch of
  - \* Afbreken van de ingave met EXIT.  
De waarde wordt niet overgenomen.

## 5.5 Continueregelaar (standaard)



### Ingestelde waarde wijzigen

In de standaard aanduiding:

- \* Wijzigen van de actuele ingestelde waarde met ▲ en ▼  
(Waarde wordt automatisch overgenomen)

### Handmatige bediening

In de handmatige bediening kan de regeluitgang manueel worden gewijzigd.

- \* In de handmatige bediening wisselen met EXIT (> 2 sec.)

In het onderste display wordt de regeluitgang weergegeven. Voortaan licht het handsymbool en de eenheid „%“ op.

- \* Wijzigen van de regeluitgang met ▲ en ▼

Bij een driepuntsstappenregelaar wordt de regeluitgang met de toetsen open of dicht gestuurd.

De verschillende niveau's zijn via de handmatige bediening bereikbaar.

- \* Beëindigen van de handmatige bediening met EXIT (> 2 sec.)

De regeluitgangbepaling is configureerbaar bij omschakeling. De handmatige bediening is vergrendelbaar.

⇒ Hoofdstuk 8.2 „Regelaar „Cntr““

Meer bedieningsmogelijkheden voor de continu-regelaar zijn via de binaire functies realiseerbaar.

⇒ Hoofdstuk 8.6 „Binaire functies „binF““

Bij meetbereikover-/onderschrijding en sensorbreuk wisselt de regelaar automatisch naar handmatige bediening.

# 5 Bediening

## 5.6 Programmaregelaar

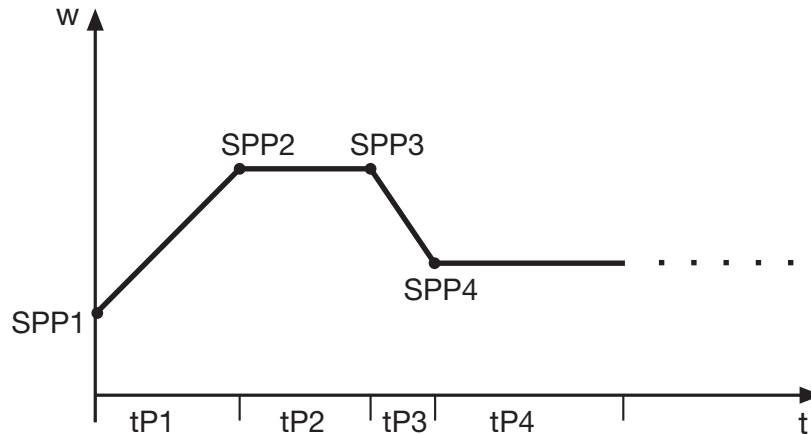
**Toestand bij aflevering**

Het instrument moet als programmaregelaar/-gever geconfigureerd worden. Ook moet vooraf een programma ingegeven zijn, om het instrument als programmaregelaar/-gever toe te passen

### 5.6.1 Programma ingeven

**Functie**

Een setpoint-profiel kan met max. acht programma-segmenten worden gerealiseerd.



**Ingave in het instrument**

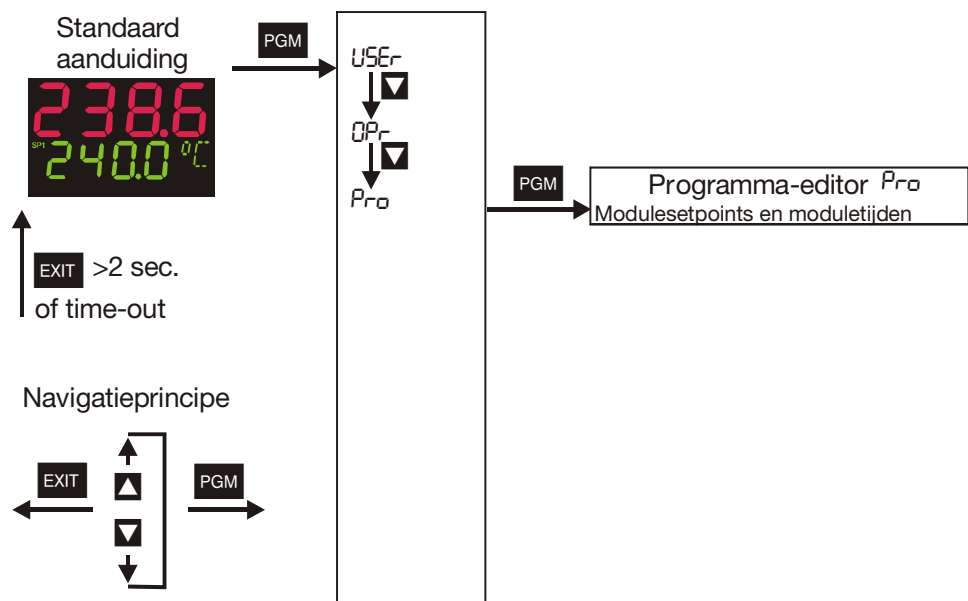
Het instrument moet als programmaregelaar of -gever geconfigureerd zijn.

⇒ Hoofdstuk 8.3 „Gever „Pro““ (Functie)

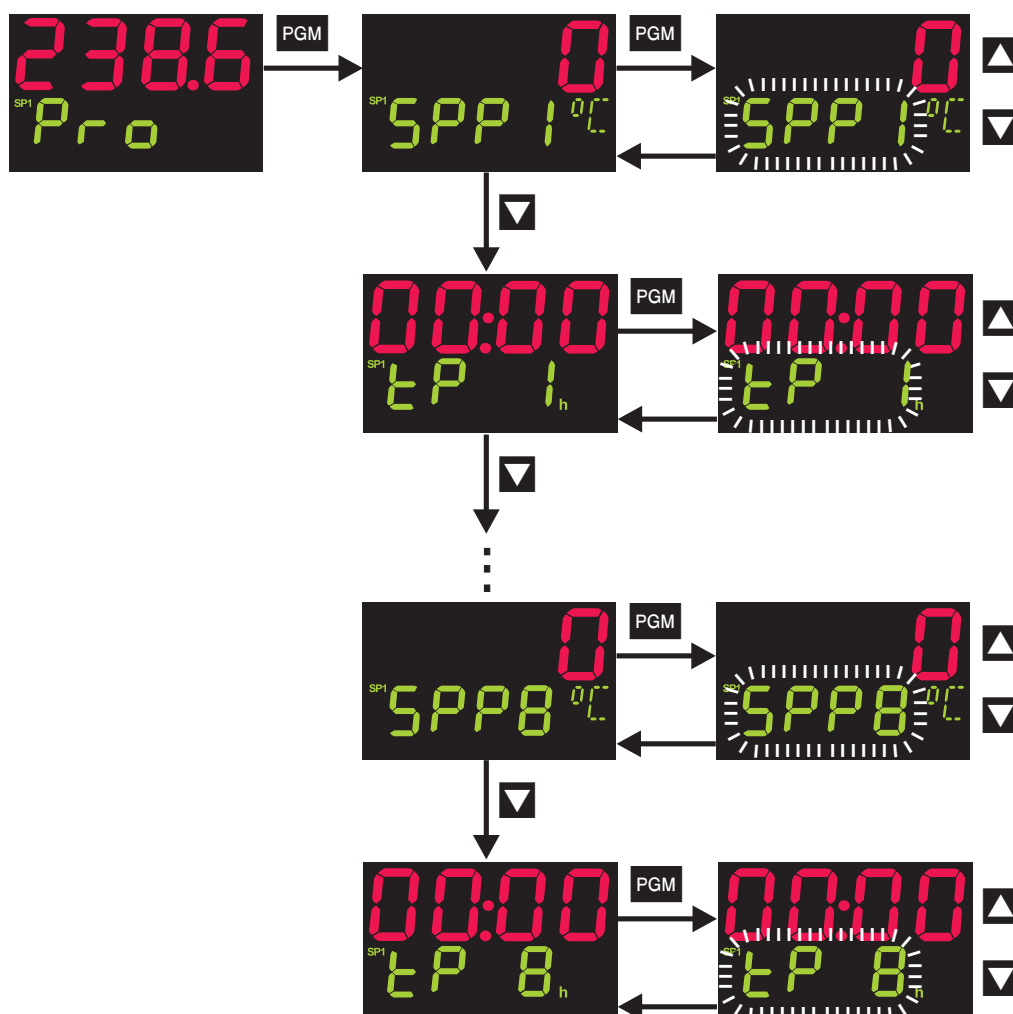
Als tijdbasis zijn mm:ss, hh:mm en dd:hh te configureren (s=seconden, m=minuten, h=uren, d=dagen).

⇒ Hoofdstuk 8.3 „Gever „Pro““ (Eenheid)

De instellingen van de segmentsetpoints (SPP1 ... SPP8) en segmenttijden (tP1 ... tP8) worden in het gebruikersniveau (programmadata) uitgevoerd.



De max. acht programmasegmenten worden via segmentsetpoint en segmenttijd gedefiniëerd.



### Ingave via het setup-programma

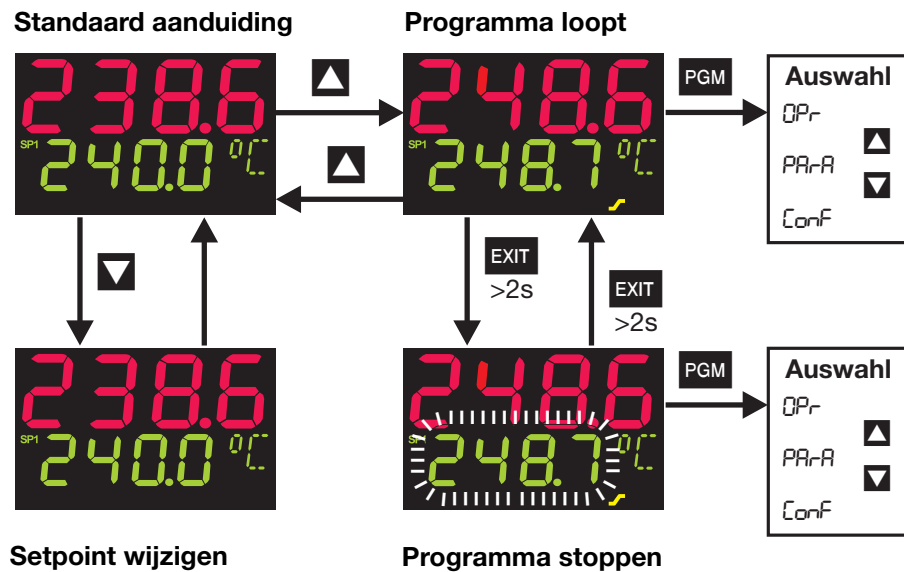
Het setup-programma (toebereiden) biedt een makkelijke programma-editor met grafische weergave van de programmacurve.

### Meer functies via het setup-programma

- Start vanaf de gemeten waarde
- Gedrag bij meetbereikover-/onderschreiding
- Programmaherhaling
- Setpointbepaling (gradiënt/sprong)
- Regeling op het laatste setpoint
- Voorlooptijd
- Programma-editor en -beheer met grafisch programma-overzicht
- Programmering per segment tot en met vier stuurcontacten
- Indeling van parameterreeksen per segment

# 5 Bediening

## 5.6.2 Bediening



### Standaard aanduiding

In de standaard aanduiding loopt geen programma en de regelaar regelt op het ingestelde setpoint.

### Setpoint wijzigen

Via de standaard aanduiding:

- \* Voor ingaven van het setpoint met
- \* Wijzigen van de actuele setpoint met en (Waarde wordt automatisch overgenomen)

### Programma starten

Via de standaard aanduiding:

- \* Programma starten met (De gradiënt-led brandt!)

Via het setup-programma kan een voorlooptijd worden geconfigureerd. Tot het verloop van de verlooptijd wordt „5-E-E“ op het onderste display weergegeven. Daarna wordt het programma afgewerkt.

### Programma afbreken

Bij een lopend programma:

- \* Programma afbreken met

### Programma stoppen

Bij een lopend programma:

- \* Programma stoppen met (> 2sec.) (Het onderste display knippert!)
- \* Doorgaan met (> 2sec.)

Bij voedingsspanningsuitval wordt het programma afgebroken.

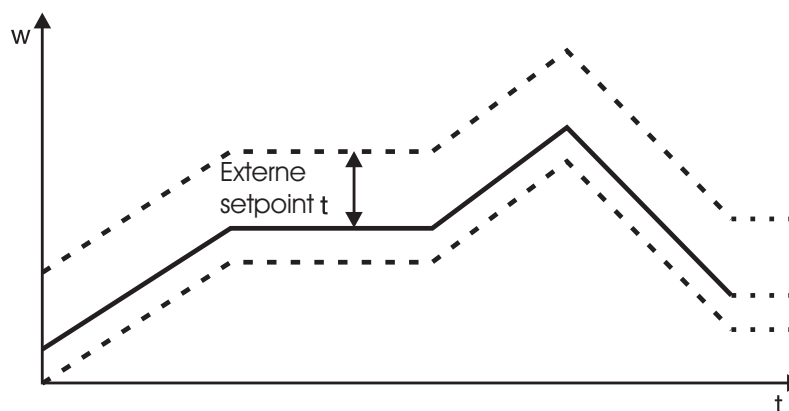
Meer stuurfuncties van het programma via de binaire functies.

⇒ Hoofdstuk 8.6 „Binaire functies „binF““



## 5.6.3 Programmacurve verschuiven

Via de functie „Externe setpoint met correctie“ kan de programmacurve naar boven of naar beneden worden verschoven (alleen configureerbaar via het setup-programma).



Het externe setpoint wordt via een analogoog signaal bepaald.

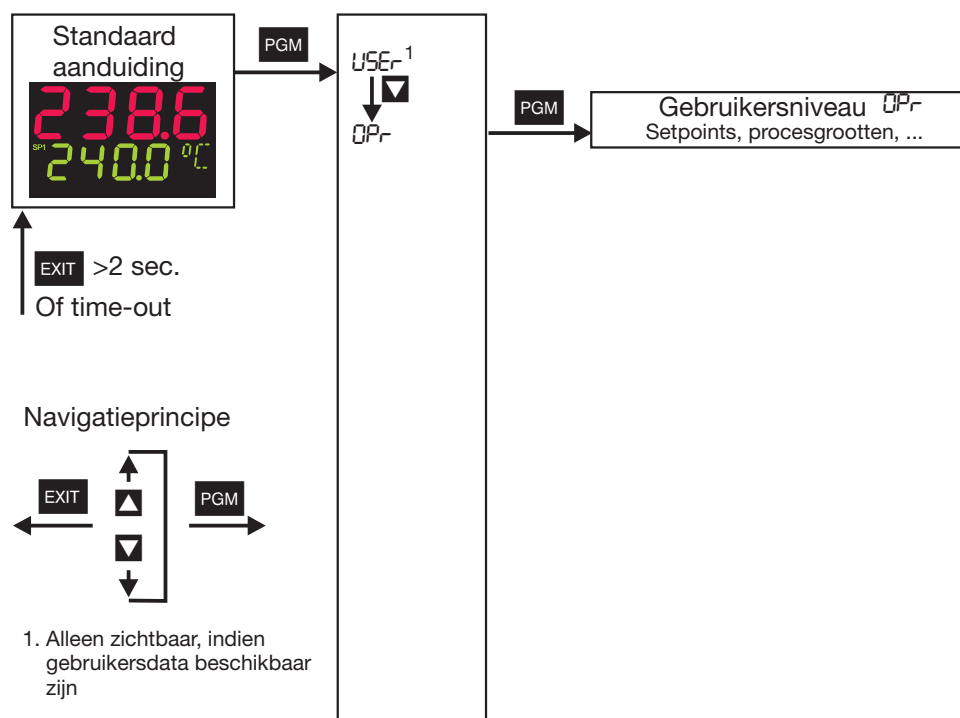
⇒ Hoofdstuk 8.2 „Regelaar „Cntr““

## 5 Bedienung

---

# 6 Bedieningsniveau

## Toegang



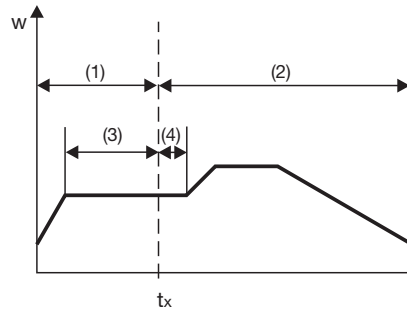
## Procesdata „Proc“

Hier worden de vier setpoints weergegeven en gewijzigd evenals meer procesgrootten per configuratie weergegeven.

Symbol	Betekenis
SP 1	Setpoint 1 (is te wijzigen)
SP 2	Setpoint 2 (is te wijzigen)
SP 3	Setpoint 3 (is te wijzigen)
SP 4	Setpoint 4 (is te wijzigen)
SPr	Gradiëntsetpoint (alleen indien deze geconfigureerd is)
INP 1	Meetwaarde van analoge ingang 1
INP 2	Meetwaarde van analoge ingang 2 (alleen indien beschikbaar)
F 1	Rekenuitkomst van wiskundige formule 1 (en bij differentie-, verhoudings- en vochtregelaar)
F 2	Rekenuitkomst van wiskundige formule 2 (alleen indien beschikbaar)
Y	Regeluitgang
t <sub>run</sub>	Programmalooptijd (alleen bij programmaregelaar/-gever)
t <sub>ES</sub>	Programmaresttijd (alleen bij programmaregelaar/-gever)
t 1	Timerlooptijd 1 (alleen indien deze is geconfigureerd)
t 2	Timerlooptijd 2 (alleen indien deze is geconfigureerd)

# 6 Bedieningsniveau

**Definitie van de programmatijden:**



(1) Programmalooptijd	(3) Segmentlooptijd
(2) Programmaresttijd	(4) Segmentresttijd

**Gebruikersdata „USER“**

Via het setup-programma kunnen hier tot acht willekeurige parameters weergegeven en gewijzigd worden.

⇒ Setup/configuratie-niveau/aanduiding - bediening/gebruikersdata

Het weer te geven symbool voor iedere parameter kan door de gebruiker zelf verstrekt worden. Anders wordt het standaard symbool toegepast. Toegestaan zijn lettertekens en getallen welke op een 7-segmentsaanduiding weer te geven zijn.

**Programmadata „Pro“**

Hier wordt een programma met tot max. acht segmenten via de segmentsetpoints  $SPP\ 1$  ...  $SPP\ 8$  en segmenttijden  $tP\ 1$  ...  $tP\ 8$  gedefinieerd.

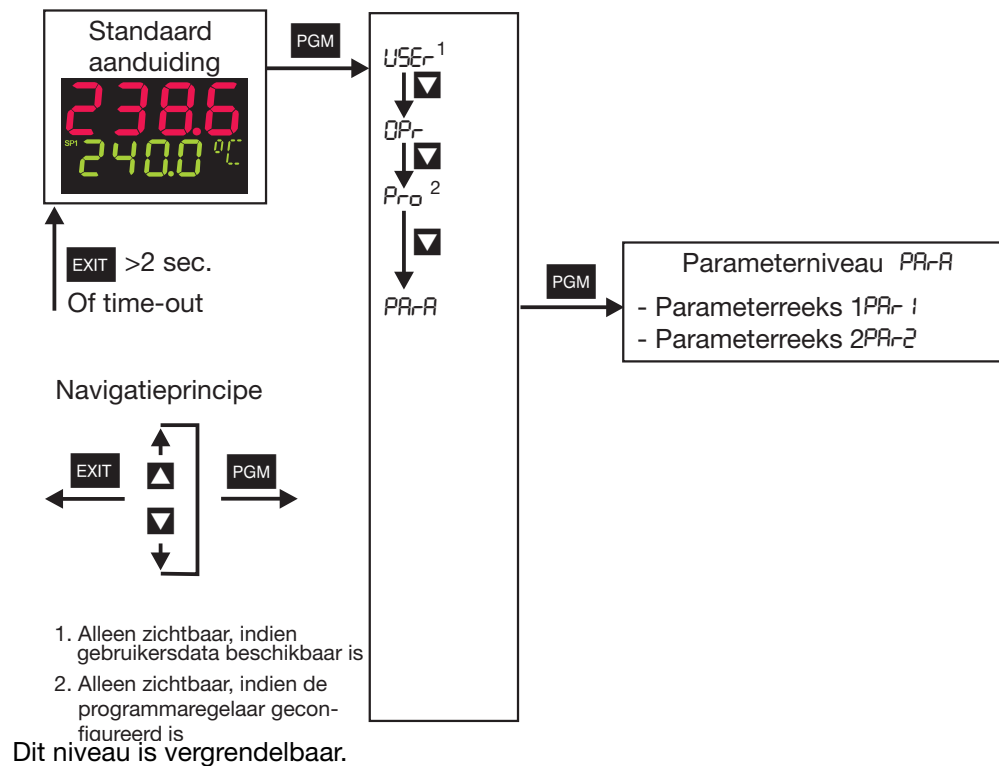
Dit bereik is alleen toegankelijk, indien het instrument als programmaregelaar/-gever geconfigureerd is.

# 7 Parameterniveau

## Algemeen

Er kunnen twee parameterreeksen (PAR1 en PAR2) opgeslagen worden.

## Toegang



## Toepassingen

- Parameterreeks-omschakeling via binaire functie  
⇒ Hoofdstuk 8.6 „Binaire functies „binF““
- Indeling van parameterreeksen per programmasegment (alleen via het setup-programma)  
⇒ *Programma-editor/programma*

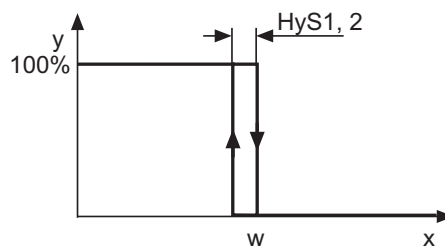
## Voorbeeld

Instelling van een tweepuntsregelaar met PI-gedrag:

Pb1=12°C (proportioneel bereik)  
rt=160sec. (integratietijd; I-aandeel)  
dt=0sec. (voorlooptijd D-aandeel)

# 7 Parameterniveau

PARA → PAR 1 (PAR 2)

Parameter	Display	Waardebereik	Standaard	Opmerkingen
Proportioneelbereik Proportionele band	Pb 1	0...9999	0	Grote van het proportioneel bereik De versterking van de regelaar wordt met groter proportioneelbereik kleiner. Bij Pb1,2 =0 is de regelstructuur niet werkzaam! (grenswaardecontact-gedrag) Bij continuegelaars moet Pb1,2>0 zijn.
	Pb 2	0...9999	0	
Voorlooptijd Derivative time	dt	0...9999 sec.	80 sec.	Beïnvloed het differentiële aandeel van het regelaaruitgangssignaal. De werking van het D-aandeel wordt met een grotere integratietijd sterker.
Integratietijd Reset time	rt	0...9999 sec.	350 sec.	Beïnvloed het integrale aandeel van het regelaaruitgangssignaal. De werking van het I-aandeel wordt met een grotere integratietijd zwakker.
Looptijd corrigerend orgaan Actuator time	tt	5...3000 sec.	60 sec.	Gebruikt looptijdbereik van het regelventiel bij driepuntsstappenregelaars.
Schakelperiode-duur Cycle time	Cy 1	0,0...999,9 sec.	20 sec.	Bij schakelende uitgang moet de schakelperiode-duur zo geselecteerd worden, dat enerzijds door de synchrone energietoevoer geen ontoelaatbare gemeten waardeschommelingen ontstaan, anderzijds de schakelelementen niet overbelast worden.
	Cy 2	0,0...999,9 s	20 sec.	
Contactafstand Contact spacing (dead band)	db	0,0...999,9	0	Afstand tussen de beide regelcontacten bij driepuntsregelaars en driepuntsstappenregelaars.
Schakel-differentie Switching differential	HyS 1	0,0...999,9	1	Hysterese bij schakelende regelaars met Pb1,2 = 0. 
	HyS 2	0,0...999,9	1	
Arbeidspunt Working point	y0	-100...+100%	0%	Regeluitgang bij P- en PD-regelaars (bij x = w is y = Y0).
Regeluitgang-begrenzing Output limiting	y1	0...100%	100%	Maximale regeluitgangbegrenzing. Minimale regeluitgangbegrenzing. (alleen bij Pb>0 werkzaam!)
	y2	-100...+100 %	-100%	

De parameters Pb2, Cy2, HyS2 en y2 hebben betrekking op de 2e regeluitgang bij een driepunts- en driepuntsstappenregelaar.

De decimaal-digitaal van sommige parameters is afhankelijk van de instelling voor de plaats van de komma in het display.



Het display van de parameter in het instrument is afhankelijk van het ingestelde type regelaar.

⇒ Hoofdstuk 8.2 „Regelaar „Cntr““

# 8 Configuratie


## Algemeen

Voor de weergave van de volgende parameters en functies in het configuratieniveau geldt:

De parameters worden niet weergegeven of kunnen niet geselecteerd worden, indien

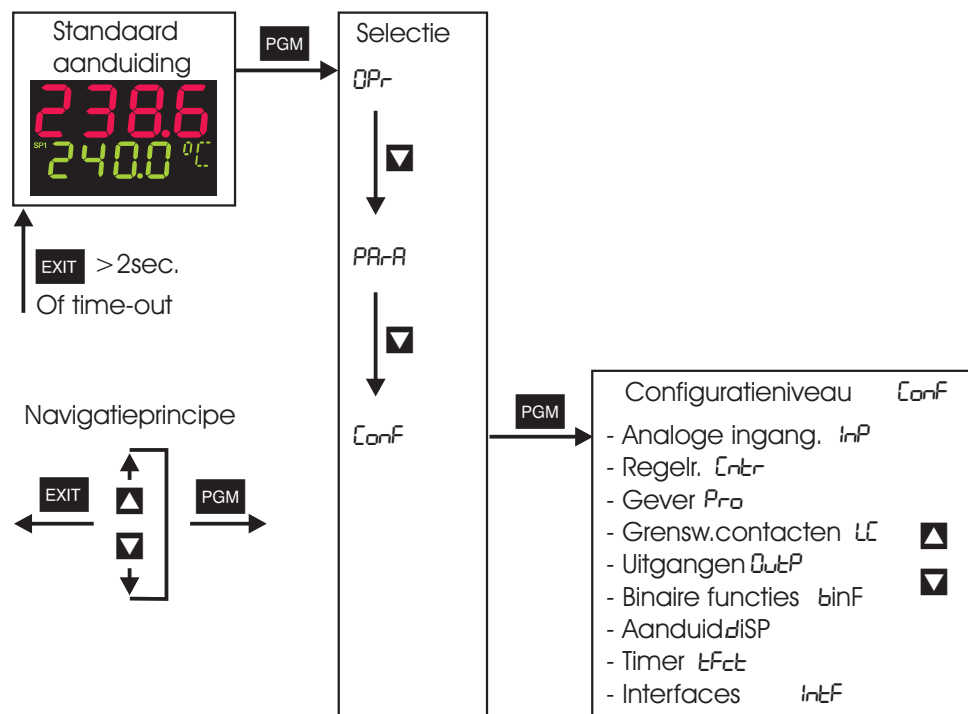
- de uitrusting van het instrument de ingedeelde functie van de parameter niet toelaat.

Voorbeeld: Analoge uitgang 2 kan niet worden geconfigureerd, wanneer er geen analoge uitgang 2 in het instrument aanwezig is.

 Meerdere parameters kunnen alleen via het setup-programma geprogrammeerd worden. Deze zijn gekenmerkt met het symbool „(Setup)“.

In de hoofdstuktitel is het met het menupunt overeenkomstige symbool (verschijnt in het display) weergegeven (bijv. 8.1 Analoge ingang „InP“).

## Toegang



 Niveau's kunnen vergrendeld worden.

⇒ Hoofdstuk 5.3 „Niveauevergrendeling“

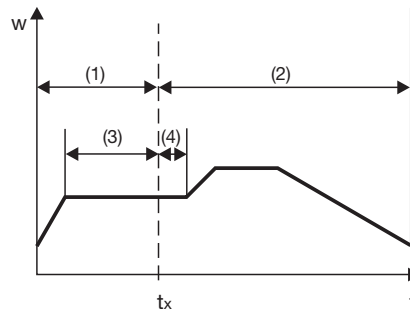
# 8 Configuratie

## Analoge selector

Bij sommige parameters kan uit een reeks van analoge waarden geselecteerd worden. Hieronder een overzicht.

- |                               |                                      |
|-------------------------------|--------------------------------------|
| 0 Zonder functie              | 21 Programmalooptijd in sec.         |
| 1 Analoge ingang 1            | 22 Programmalooptijd in sec.         |
| 2 Analoge ingang 2            | 23 Segmentlooptijd in sec.           |
| 3 Gemeten waarde              | 24 Segmentrestlooptijd in sec.       |
| 4 Actuele ingestelde waarde   | 25 Timerlooptijd van timer 1 in sec. |
| 5 Eindwaarde gradiënt         | 26 Timerlooptijd van timer 2 in sec. |
| 6 Programma ingestelde waarde | 27 Restlooptijd van timer 1 in sec.  |
| 7 Wiskundig 1                 | 28 Restlooptijd van timer 2 in sec.  |
| 8 Wiskundig 2                 | 29 Actuele segmenteindwaarde         |
| 9 Ingestelde waarde 1         | 30 Analoge marker (Profibus)         |
| 10 Ingestelde waarde 2        | 31 Gereserveerd                      |
| 11 Ingestelde waarde 3        | 32 Gereserveerd                      |
| 12 Ingestelde waarde 4        | 33 Gereserveerd                      |
| 13 Regeluitgang v/d regelaar  |                                      |
| 14 1. Uitgang v/d regelaar    |                                      |
| 15 2. Uitgang v/d regelaar    |                                      |

### Definitie van de programmatijden:



(1) Programmalooptijd	(3) Segmentlooptijd
(2) Programmaresttijd	(4) Segmentresttijd



## 8.1 Analoge ingang „InP“

Configuratie
Analoge ingangen
Regelaar
Gever
Grenswaarde-contacten
Uitgangen
Binaire functies
Weergave
Timer
Interfaces

InP: Analog Input

Er zijn per instrumentuitvoering max. twee analoge ingangen beschikbaar.

**Analoge ingang 1 InP1** →

**Analoge ingang 2 InP2** →



	Symbol	Waarde/selectie	Opmerking
<b>Sensor type</b> Sensor type	SEn5	0	Zonder functie
		1	<b>Weerstandsthermometer in driedraadsschakeling</b>
		2	Weerstandsthermometer in tweedraadsschakeling
		3	Weerstandsthermometer in vierdraadsschakeling
		4	Thermo-element
		5	Potentiometer
		6	Verwarmingsstroom 0...50mA AC (alleen analoge ingang 2)
		7	0...20mA
		8	4...20mA
		9	0...10V
		10	2...10V
		11	0...1V
			Standaard bij analoge uitgang 2: Zonder functie
<b>Lineairisering</b> Linearization	Ln	0	Lineair
		1	<b>Pt100</b>
		2	Pt500
		3	Pt1000
		4	KTY11-6
		5	W5Re_W26Re C
		6	W3Re_W25Re D
		7	NiCr-CuNi E
		8	Cu-CuNi T
		9	Fe-CuNi J
		10	Cu-CuNi U
		11	Fe-CuNi L
		12	NiCr-Ni K
		13	Pt10Rh-Pt S
		14	Pt13Rh-Pt R
		15	Pt30Rh-Pt6Rh B
		16	NiCrSi-NiSi N
		17	W3Re_W26Re
18	Klantspecifieke lineairisering		
			Voor de klantspecifieke lineairisering zijn max. 10 knikpunten mogelijk of een 5e graads polynomfunctie programmeerbaar (alleen via het setup-programma).
			Bij de lineairisering „KTY11-6“ is de weerstand 2kΩ bij 25°C (alleen via het setup-programma).

Standaard instellingen zijn **vet** weergegeven.

# 8 Configuratie

Analoge ingang 1  $I_{nP1}$  →

Analoge ingang 2  $I_{nP2}$  →

	Symbol	Waarde/selectie	Opmerking									
<b>Meetwaarde correctie</b> Measurement offset	$\overline{OFFS}$	-1999... <b>0</b> ...+9999	<p>Met de correctie van de meetwaarde kan een gemeten waarde voorbij een bepaalde waarde naar boven of beneden worden gecorrigeerd.</p> <p>Voorbeeld:</p> <table border="1"> <thead> <tr> <th>Gemeten waarde</th> <th>Offset</th> <th>Weergegeven waarde</th> </tr> </thead> <tbody> <tr> <td>294,7</td> <td>+0,3</td> <td>295,0</td> </tr> <tr> <td>295,3</td> <td>- 0,3</td> <td>295,0</td> </tr> </tbody> </table> <p> De regelaar gebruikt voor zijn berekeningen de gecorrigeerde waarde (= weergegeven waarde). Deze waarde komt niet overeen met de meetwaarde aan het meetpunt. Bij onjuist gebruik kunnen ontoelaatbare waarden van de regelgrootte ontstaan.</p> <p>Uitzondering „tweedraadsschakeling“: Beschikt de ingang over een weerstandsthermometer in tweedraadsschakeling, dan wordt hier de leidingweerstand in Ohm ingesteld.</p>	Gemeten waarde	Offset	Weergegeven waarde	294,7	+0,3	295,0	295,3	- 0,3	295,0
Gemeten waarde	Offset	Weergegeven waarde										
294,7	+0,3	295,0										
295,3	- 0,3	295,0										
<b>Displaystart</b> Display start	$\overline{SCL}$	-1999... <b>0</b> ...+9999	Bij meetwaardegevers met eenheidssignaal en weerstandspotentiometers wordt het physicalische signaal een displaywaarde toebedeeld.									
<b>Display einde</b> Display end	$\overline{SCH}$	-1999... <b>100</b> ...+9999	<p>Voorbeeld: 0 ... 20mA <math>\triangle</math> 0 ... 1500°C.</p> <p>Het bereik van het physicalische signaal kan rond 20% onderschreden worden, zonder dat een meetbereikoverschreiding gesignaleerd wordt.</p>									
<b>Filtertijdconstante</b> Filter time constant	$\overline{dF}$	0... <b>0,6</b> ... 100 s	<p>Voor aanpassing van het digitale ingangfilter (0sec. = filter uit).</p> <p>Bij een signaalsprong worden na 2x filtertijdconstanten 63% van de wijzigingen geregistreerd.</p> <p>Indien de filtertijdconstante groot is:</p> <ul style="list-style-type: none"> <li>- Hoge onderdrukking van stoorsignalen</li> <li>- Langzame reactie van de gemeten waarde op wijzigingen in de gemeten waarde</li> <li>- Lage grensfrequentie (laagdoorlaatfilter 2e orde)</li> </ul>									
<b>Nakalibratie-start</b> Fine tuning start value	$\overline{FES}$	-1999... <b>0</b> ...+9999	<p>Zie beschrijving op de volgende bladzijde.</p> <p> Worden deze waarden verkeerd gewijzigd, dan moet deze instelling volgens de onder “klantspecifieke nakalibratie” beschreven procedure ongedaan gemaakt worden.</p> <p>Deze waarden kunnen niet zomaar van een ander instrument overgenomen worden.</p>									
<b>Nakalibratie einde</b> Fine tuning end value	$\overline{FEE}$	-1999... <b>1</b> ...+9999										
<b>Verwarmingsstroom bewaking (uitgang)</b> Heater current monitoring (output)	$\overline{HERL}$	<b>0</b> 1...10	<p><b>Geen functie</b> Uitgang 1...10</p> <p>Via een transformator met eenheidssignaaluitgang wordt de verwarmingsstroom geregistreerd, die door de verbinding van de analoge ingang 2 met een grenswaardecontact bewaakt kan worden. De ingangssignaalbereik bedraagt 0...50mA AC (zie sensortype “Verwarmingsstroom”) en moet overeenkomstig de schaalverdeling opgemaakt worden (Aanduidingsbegin, -einde).</p> <p>De meting gebeurt steeds bij een gesloten verwarmingscontact. Tot de volgende meting blijft de voorgaande meetwaarde behouden.</p>									
<b>Correctiewaarde KTY bij 25°C</b>	(Setup)	0... <b>2000</b> ... 4000 $\Omega$	Weerstand bij 25°C/77°F voor lineairisering „KTY 11-6“									

Standaard instellingen zijn **vet** weergegeven.

## Analoge ingangen (algemeen) in 12 →

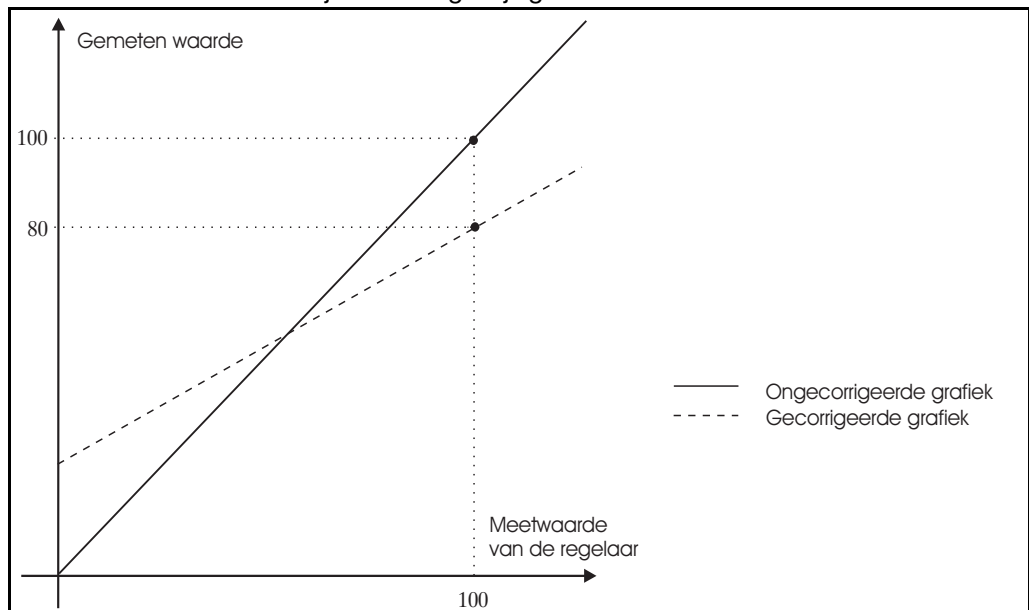
	Symbol	Waarde/selectie	Opmerking
<b>Temperatuureenheid</b> Temperature unit	UNIT	0	Graden Celsius
		1	Graden Fahrenheit
			Eenheid voor temperatuurwaarde
<b>Cyclustijd</b> Sampling cycle time	CYCL	0	50msec.
		1	90msec.
		2	150msec.
		3	<b>250msec.</b>
<b>Voedingsfrequentie</b>	(Setup)	<b>50Hz</b> 60Hz	Aanpassing van de wijzigingstijd van deingangsschakeling aan de voedingsfrequentie

Standaard instellingen zijn **vet** afgebeeld.

### Klantspecifieke Nakalibratie

Via de analoge ingangen van de regelaar wordt uit een signaal door elektronische bewerking (transformatie, lineairisering ...) een meetwaarde gevormd. Deze meetwaarde bevindt zich in de berekeningen van de regelaar en kan op het display worden weergegeven (meetwaarde = displaywaarde).

Indien gewenst kan deze indeling worden beïnvloed, d.w.z. de positie en de buiging van de meetwaarde-merklijn kunnen gewijzigd worden.



# 8 Configuratie

## Handelswijze

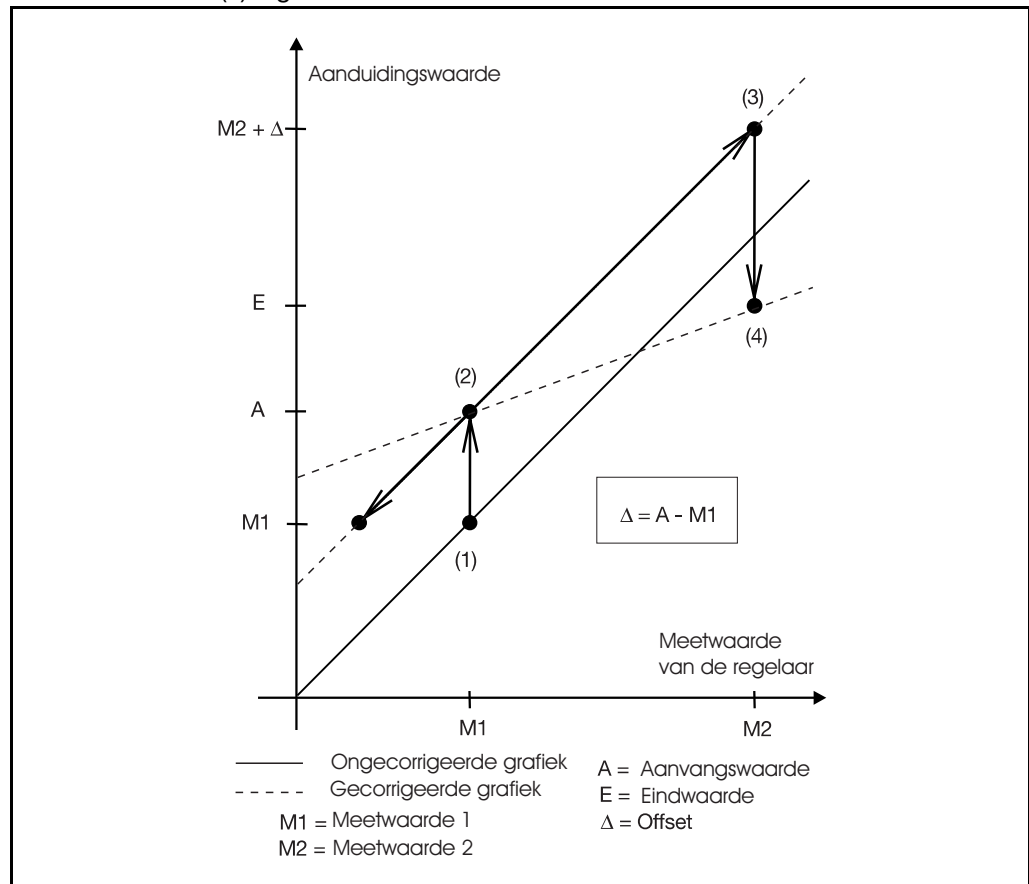
Twee meetpunten na elkaar aanzetten ((1), (3)), deze kunnen mogelijk ver uit elkaar liggen.

Aan de meetpunten telkens de gewenste displaywaarde (beginwaarde FtS, eindwaarde FtE) invoeren in de regelaar. Het doelmatigst voor de vaststelling van de meetwaarde M1 en M2 is een referentiemeetinstrument toe te passen.

Tijdens de programmering moet er een stabiele meetverhouding zijn.

## Programmering

- \* Meetpunt (1) aanzetten
- \* Beginwaarden (2) invoeren<sup>1</sup>
- \* Meetpunt (3) aanzetten
- \* Eindwaarde E (4) ingeven<sup>1</sup>



☞ Als de nakalibratie zonder referentiemeetinstrument wordt doorgevoerd, dan moet bij het aanzetten van meetpunt (3) rekening worden gehouden met de Offset  $\Delta$ .

Om de nakalibratie af te laten nemen, moet de begin- en eindwaarde (FtS, FtE) met met een gelijke waarde geprogrammeerd worden. Hierdoor wordt de beginwaarde op 0 en de eindwaarde automatisch op 1 gezet.

Latere nakalibraties hebben alleen betrekking op een reeds gecorrigeerde merklijn.


1. Moet voor een beginwaarde =0 of voor een eindwaarde =1 ingesteld worden, dan moet de waarde nu met ▲ of ▼ gewijzigd worden.

## 8.2 Regelaar „Cntr“

Configuratie
Analoge ingangen
<b>Regelaar</b>
Gever
Grens- waardecontacten
Uitgangen
Binaire functies
Display
Timer
Interfaces

Cntr: Controller

Hier worden het type regelaar en de ingangsgrootten van de regelaar, de grenzen van de ingestelde waarde, de bepalingen voor handmatige bediening en de instellingen voor de zelfoptimalisatie ingesteld.

	Symbol	Waarde/selectie	Opmerking
<b>Configuratie</b>			
<b>Type regelaar</b> Controller type	$\overline{CTYP}$	0 1 2 3 4	Zonder functie <b>Tweepuntsregelaar</b> Driepuntsstappenregelaar Driepuntsstappenregelaar Continueregelaar
<b>Werking</b> Control action	$\overline{CACT}$	0 1	Direct Invers  <p>invers: De regeluitgang Y van de regelaar is dan &gt; 0, indien de gemeten waarde kleiner dan de ingestelde waarde is (bijv. verwarmen). direct: De regeluitgang Y van de regelaar is dan &gt; 0, indien de gemeten waarde groter dan de ingestelde waarde is (bijv. koelen).</p>
<b>Handmatige bediening</b> Inhibit manual mode	$\overline{InHA}$	0 1	<b>Vrij</b> Geblokkeerd  Indien de handmatige bediening geblokkeerd is, kan via de toetsen of binaire ingang niet naar de handmatige bediening omgeschakeld worden.
<b>Handmatige regeluitgang</b> Manual output	$\overline{HAnd}$	-100 ... 101	Bepaalt de regeluitgang na de omschakeling in de handmatige bediening. 101 = laatste regeluitgang Bij driepuntsregelaar: 101 = looptijd blijft staan 0 = looptijd neemt toe; 100 = looptijd neemt af
<b>Range-regeluitgang</b> Range output	$\overline{rOUE}$	-100 ... 0 ... 101	Regeluitgang bij een meetbereikover- of overschrijding. 101 = laatste regeluitgang Bij driepuntsregelaar: 101 = looptijd blijft staan 0 = looptijd neemt toe; 100 = looptijd neemt af
<b>Begin ingestelde waarde</b> Setpoint low	$\overline{SP_L}$	-1999 ... +9999	De begrenzing van de ingestelde waarde verhindert de invoering van waarden buiten de vastgestelde bereiken.
<b>Einde ingestelde waarde</b> Setpoint high	$\overline{SP_H}$	-1999 ... +9999	 De grenzen van de ingestelde waarde werken niet bij de vaststelling van de ingestelde waarde via de interface. Bij externe ingestelde waarden met correctie wordt de correctiewaarde begrensd.

Standaard instellingen zijn **vet** weergegeven.

# 8 Configuratie

	Symbol	Waarde/selectie	Opmerking
<b>Ingang</b>			
<b>Gemeten waarde regelaar</b> Controller process value	CP	(Analoge selector) <b>Analog. Ing. 1</b>	Stelt de bron voor de gemeten waarde van het regelkanaal vast
<b>Externe ingestelde waarde</b> External setpoint	ESP	(Analoge selector) <b>Uitgeschakeld</b>	Activeert de externe ingestelde waarde en definieert de bron voor de externe ingestelde waarde.  Externe ingestelde waarde met correctie: Externe ingestelde waarde + ingestelde waarde 1 = actuele ingestelde waarde De externe ingestelde waarde wordt via de toetsen (ingestelde waarde 1) naar boven of beneden gecorrigeerd. In het display verschijnt de actuele ingestelde waarde. Alleen via het setup-programma in te stellen.
<b>Klepstand-aanwijzing</b> Output feedback	FEED	(Analoge selector) <b>Uitgeschakeld</b>	Stelt de bron voor de klepstandaanwijzing bij een driepuntsstappenregelaar vast.*
<b>Zelfoptimalisatie</b>			
<b>Methode Tune</b> Method of tuning	TYPE	0 1	Schommelingsmethode Sprongmethode ⇒ Hoofdstuk 9.1 „Zelfoptimalisatie“
<b>Zelfoptimalisatie</b> Inhibit tuning	INH	0 1	<b>Vrij</b> Geblokkeerd  De start van de zelfoptimalisatie via de toetsen of binaire functies kan verhindert worden.
<b>Regelaar uitgang 1</b> Output of tuning 1	OUT 1	0 1	<b>Relais</b> Halfgeleider + logisch Constant  Het type van physicalische uitgang voor het signaal van de 1e en 2e regeluitgang moet vastgelegd worden.
<b>Regelaar uitgang 2</b> Output of tuning 2	OUT 2	2	
<b>Rustregeluitgang</b> Controller standby output	SOUL	-100...0...+100%	Uitgangsregeluitgang bij sprongantwoord
<b>Spronggrootte</b> Step size	SS 1	10...30...100%	Spronghoogte bij sprongantwoord

Standaard instellingen zijn **vet** weergegeven.

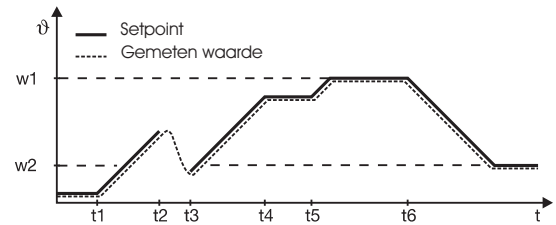

0 Zonder functie	21 Programmalooptijd in sec.
1 Analoge ingang 1	22 Programmalooptijd in sec.
2 Analoge ingang 2	23 Segmentlooptijd in sec.
3 Gemeten waarde	24 Segmentrestlooptijd in sec.
4 Actuele ingestelde waarde	25 Timerlooptijd van timer 1 in sec.
5 Eindwaarde gradiënt	26 Timerlooptijd van timer 2 in sec.
6 Programma ingestelde waarde	27 Restlooptijd van timer 1 in sec.
7 Wiskundig 1	28 Restlooptijd van timer 2 in sec.
8 Wiskundig 2	29 Actuele segmenteindwaarde
9 Ingestelde waarde 1	30 Analoge marker (Profibus)
10 Ingestelde waarde 2	31 Gereserveerd
11 Ingestelde waarde 3	32 Gereserveerd
12 Ingestelde waarde 4	33 Gereserveerd
13 Regeluitgang v/d regelaar	
14 1. Uitgang v/d regelaar	
15 2. Uitgang v/d regelaar	

## 8.3 Geveer „Pro“

<b>Configuratie</b>
Analoge ingangen
Regelaar
<b>Geveer</b>
Grenswaardecontact
Uitgangen
Binaire functies
Display
Timer
Interfaces

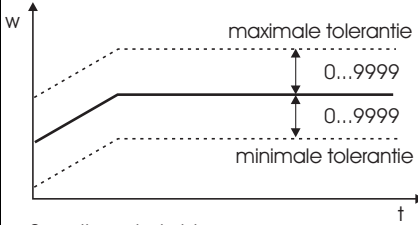
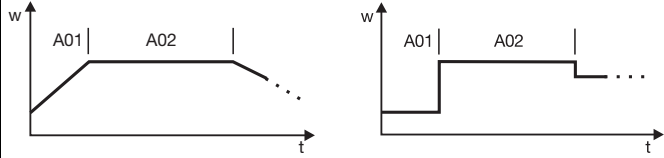
Pro: (Program) Generator

Hier wordt de startfunctie van het instrument vastgelegd. Het instrument kan als ROM-regelaar met of zonder gradiëntfunctie voor luchtverwarmingstechniek, programmeregelaar of programmageveer gebruikt worden.

Symbol	Waarde/selectie	Opmerking
<b>Algemeen</b>		
<b>Functie</b> Function	<b>Funct</b>	<p><b>0</b> ROM-regelaar  <b>1</b> Gradiëntfunctie  <b>2</b> Programmeregelaar  <b>3</b> Programmageveer  <b>4</b> Verwarmingsstroomregelaar</p> <p>Gradiëntfunctie:            Er kan een stijgende of dalende gradiëntfunctie gerealiseerd worden. De gradiënt-eindwaarde wordt door de ingestelde waarde bepaald.</p>  <p>t1 Net in (w1) actief            t2...t3 Netuival/handm. bediening/sensorbreuk            t4...t5 Gradiëntstop            t6 Setpointomschakeling op w2</p> <p>Via de binaire functies kan de gradiëntfunctie gestopt en afgebroken worden.            ⇒ Hoofdstuk 8.6 „Binaire functies „binF““</p> <p> Bij sensorbreuk of handmatige bediening wordt de gradiëntfunctie onderbroken. De uitgang gedraagt zich als bij een meetwaardeover-/onderschrijding (configureerbaar).</p> <p>Programmageveer:            Toepassing bijv. voor uitgave van de setpointcurve via een continu uitgang zonder regelfunctie.            Instellingen van de programmageveer in verband met de gemeten waarde worden niet weergegeven (bijv. start van de gemeten waarde, doorloop, tolerantieband).</p>

Standaard instellingen zijn **vet** weergegeven.

# 8 Configuratie

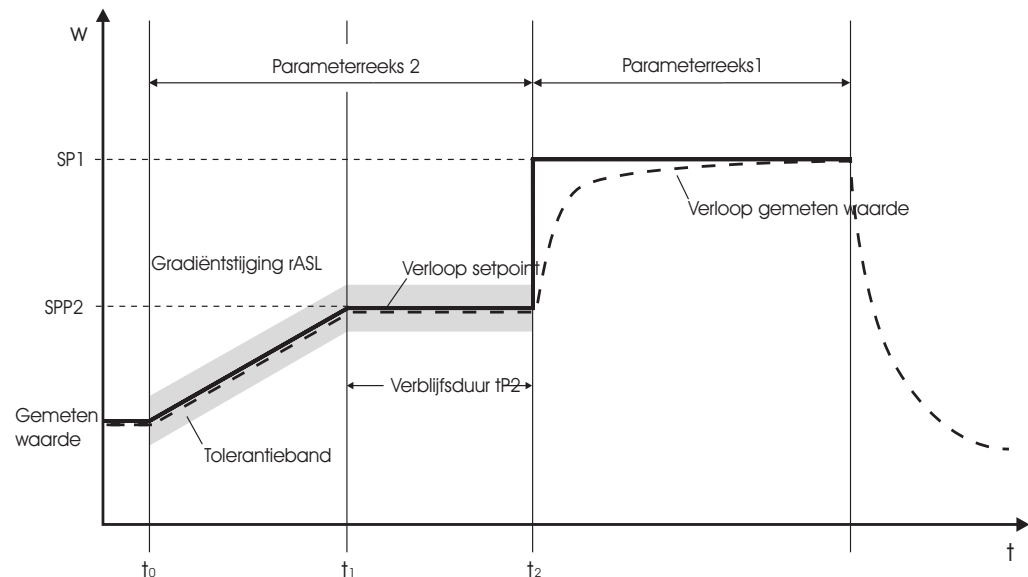
	Symbol	Waarde/selectie	Opmerking
<b>Eenheid</b> Unit of slope	$\dot{w}$	<p>0 K/Minuten 1 K/Uur 2 K/Dag</p>	<p><b>Gradiëntfunctie</b>      <b>Programma</b> mm:ss hh:mm dd:hh</p> <p>s=seconden; m=minuten; h=uren; d=dag</p> <p>Eenheid van de gradiëntstijging in Kelvin per tijdseenheid of formaat van de segmenttijden bij programmaregelaar/-gever.</p>
<b>Gradiëntstijging</b> Ramp slope	rASL	0...9999	Getal van de stijging bij gradiëntfunctie
<b>Tolerantieband</b> Tolerance band	toLP	0...999	<p>0=uit</p> <p>Bij een programmaregelaar/-gever en gradiëntfunctie kan ter bewaking van de gemeten waarde om de curve van ingestelde waarde een tolerantieband gelegd worden. Bij een overschrijding van de bovenste of onderste grens wordt een tolerantiebandsignaal weergegeven, dat intern verwerkt of via een uitgang meegedeeld kan worden.</p>  <p>Voorbeeld: Signaal, wanneer de gemeten waarde 20K groter of kleiner dan de setpoint is. toLP=40</p> <p>0 = uitgeschakeld</p> <p>Bewerking van het tolerantiebandsignaal:</p> <p>⇒ Hoofdstuk 8.5 „Uitgang „OutP““</p> <p>⇒ Hoofdstuk 8.6 „Binaire functies „binF““</p>
<b>Programma</b>			
<b>Programmastart</b>	(Setup)	<b>Programmastart</b> Start aan gemeten waarde	Bepaald of het programma met het eerste ingestelde waarde-programma of de actuele gemeten waarde als eerste ingestelde waarde-programma overgenomen wordt.
<b>Range-gedrag</b>	(Setup)	<b>Verloop</b> Programma stoppen	Bepaald het gedrag bij meetwaardebereikover/-overschrijding
<b>Gedrag na voeding aan</b>	(Setup)	<b>Geen start</b> Automatische start	Bepaald, of het programma bij inschakelen de voedingsspanning start.
<b>Programma-herhaling</b>	(Setup)	<b>Geen</b> Cyclisch	Bij de instelling „Zyklisch“ wordt het programma voortdurend herhaald.
<b>Bepaling ingestelde waarde</b>	(Setup)	<b>Gradiënt</b> Grootte	<p>Ingestelde waarde gradiënt      Ingestelde waarde sprong</p> 
<b>Regeling laatste ingestelde waarde</b>	(Setup)	<b>inactief</b> actief	Indien actief, wordt na afloop van het programma op de laatste ingestelde waarde-programma geregeld.
<b>Voorlooptijd</b>	(Setup)	0...9999 min	<p>Vertraagt de programmastart via een instelbare tijd.</p> <p>In het onderste display wordt „StEt“ weergegeven.</p>
<b>Uitgangspositie</b>			
<b>Stuurcontacten</b>	(Setup)	SK1 SK2 SK3 SK4	De vier stuurcontacten kunnen in de uitgangspositie (indien het programma niet loopt) geactiveerd worden.

Standaard instellingen zijn **vet** weergegeven.



## Verwarmingsregelaar

De opstartgradiënt bij elektrische verwarming voorziet in een langere levensduur van de verwarmingselementen. Tijdens de startperiode ( $t_0 \dots t_2$ ) kan vochtigheid uit de hygroscopische verwarmingselementen langzaam ontsnappen en daardoor beschadiging vermeden worden.



Tot tijdstip  $t_0$  wordt de actuele gemeten waarde als startwaarde voor de gradiënt overgenomen. In tijdruimte  $t_0 \dots t_1$  wordt met de geprogrammeerde gradiëntstijging  $rASL$  de onderhouds-ingestelde waarde  $SPP2$  aangesproken. In deze tijdruimte wordt de gradiënt-ingestelde waarde lineair verhoogd. Deze volgt een programmeerbare verblijfsduur  $tP2$  ( $t_1 \dots t_2$ ), nadat die op de actuele ingestelde waarde (standaard ingestelde waarde 1 ( $SP1$ )) geregeld wordt.

De verwarmingsfunctie wordt met de instellingen voor de gradiëntfunctie en het programma via het setup-programma gerealiseerd.

Relevante instellingen:

### Setup/Gever/Algemeen

- Gradiëntstijging  $rASL$  met tijdeenheid
- Tolerantieband (optie)

### Setup/Gever/Programma

- Programmastart op „Start am Istwert“/”start via gemeten waarde” configureren
- Gedrag na voeding-in bepalen; de startgradiënt start of automatisch bij inschakelen van de voedingsspanning of door het indrukken van de toets

### Setup/Parameterniveau/Regelaar-Parameter

- Regeluitgangbegrenzungen voor parameterreeks 1 en 2 (optiel)

### Setup/Programma-editor/Programma

- Parameterreeks 2 voor segment 1 instellen (segment-ingestelde waarde en -tijd blijven buiten beschouwing)
- Segment 2 configureren met segment-ingestelde waarde (=onderhouds-ingestelde waarde  $SPP2$ ), segmenttijd (=verblijftijd  $tP2$ ) en parameterreeks 2

### Setup/Display - bediening/ Gebruikersdata

- Relevante parameters kunnen in de gebruikersdata (bedieningsniveau) opgeslagen worden (optie)

# 8 Configuratie

## 8.4 Grenswaardecontacten „LC“

<b>Configuratie</b>
Analoge ingangen
Regelaar
Gever
<b>Grenswaardecontacten</b>
Uitgangen
Binaire functies
Display
Timer
Interfaces

LC: Limit comparator

Met grenswaardecontacten (grenswaardemelders, grenscontacten) kan een ingangsgrootte (grenswaardecontact-gemeten waarde) tegenover een vaste grenswaarde of een andere grootte (grenswaardecontact-ingestelde waarde) bewaakt worden. Bij overschrijding van een grenswaarde kan een signaal uitgegeven worden of een interne regelaarsfunctie geactiveerd worden.

Er zijn vier grenswaardecontacten beschikbaar.

### Grenswaardecontact-functies

Grenswaardecontacten kunnen verschillende schakelfuncties hebben.

De hysteresefunctie "onsymmetrisch links" en "asymmetrisch rechts" zijn alleen via het setup-programma in te stellen. Standaard wordt de hysteresefunctie "symmetrisch" gebruikt.

	Hysteresefunctie		
	asymmetrisch links	symmetrisch	asymmetrisch rechts
<b>Ik1</b>			
<b>Ik2</b>			
<b>Ik3</b>			
<b>Ik4</b>			
<b>Ik5</b>			
<b>Ik6</b>			

# 8 Configuratie

Bij de grenswaardefuncties Ik7 en Ik8 wordt de ingestelde meetwaarde via een ROM AL bewaakt.

		Hysteresefunctie		
		asymmetrisch links	symmetrisch	asymmetrisch rechts
Ik7				
Ik8				

0 Zonder functie 21 Programmalooptijd in sec.

**Grenswaardecontact 1** LC1 →

**Grenswaardecontact 2** LC2 →

**Grenswaardecontact 3** LC3 →

**Grenswaardecontact 4** LC4 →

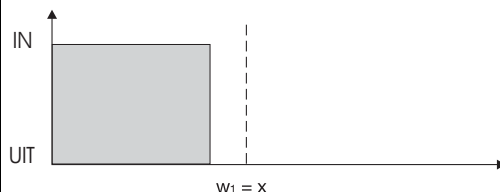
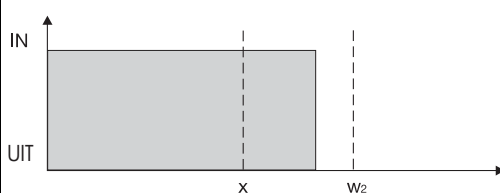
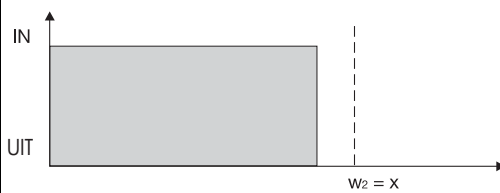
	Symbol	Waarde/selectie	Opmerking
<b>Functie</b> Function	<i>Fncf</i>	0	Zonder functie
		1	Ik1
		2	Ik2
		3	Ik3
		4	Ik4
		5	Ik5
		6	Ik6
		7	Ik7
		8	Ik8
<b>Grenswaarde</b> Limit value	<i>AL</i>	-1999...0...+9999	De te bewaken grenswaarde grenswaarde bereik bij Ik1 en Ik2: 0...9999
<b>Schakeldifferentie</b> Switching differential	<i>HYSt</i>	0...1...9999	Schakeldifferentie

Standaard instellingen zijn **vet** weergegeven.

# 8 Configuratie

Grenswaardecontact 1  $\overline{LC1}$  →  
 Grenswaardecontact 2  $\overline{LC2}$  →  
 Grenswaardecontact 3  $\overline{LC3}$  →  
 Grenswaardecontact 4  $\overline{LC4}$  →

Werkwijze/  
 signaal bij range  
 Action/  
 Range response

Symbol	Waarde/selectie	Opmerking	
$\overline{AcrA}$		<p>0 absoluut/uit            1 relatief/uit            2 absoluut/aan            3 relatief/aan</p> <p>Werkwijze:            Bepaalt het schakelgedrag van de grenswaardecontact bij een wijziging in de ingestelde waarde of bij voedingsspanning.</p> <p>Absoluut:            Het grenswaardecontact gedraagt zich tot verhouding van het tijdpunt overeenkomstig zijn functie.</p> <p>Relatief:            Het grenswaardecontact bevindt zich in de schakelpositie „AUS“.</p> <p>Wordt een wijziging van de grenswaarde veroorzaakt of van de (grenswaardecontact-) ingestelde waarde of het „EIN“-inschakelen van de grenswaardecontact, dan wordt deze reactie onderdrukt. Deze situatie houdt zolang aan, totdat de (grenswaardecontact-) gemeten waarde van het inschakelbereik (grijze vlak) <b>weer</b> verlaten heeft.</p> <p>Voorbeeld:            Bewaking van de (regelbaar-) gemeten waarde x met functie Ik4 wijziging ingestelde waarde <math>w_1 \rightarrow w_2</math></p> <p>a) Uitgangssituatie</p>  <p>b) Situatie rond de wijziging van het tijdpunt            Het grenswaardecontact blijft „AUS/UIT“, hoewel de gemeten waarde zich binnen het inschakelbereik bevindt</p>  <p>c) Nieuwe situatie            Het grenswaardecontact werkt weer overeenkomstig zijn functie</p>  <p>Met deze functie wordt ook het activeren van een grenswaardecontact tijdens de transportfase verhindert.</p>	
Vertraging inschakelen Switch-on delay	$t_{ON}$	0...9999	Vertraagt de inschakelflank voor een bepaalde periode
Vertraging-uitschakelen Switch-off delay	$t_{OFF}$	0...9999sec.	Vertraagt de uitschakelflank voor een bepaalde periode

Standaard instellingen zijn **vet** weergegeven.

Grenswaardecontact 1  $\overline{LC1}$  →  
 Grenswaardecontact 2  $\overline{LC2}$  →  
 Grenswaardecontact 3  $\overline{LC3}$  →  
 Grenswaardecontact 4  $\overline{LC4}$  →

	Symbol	Waarde/selectie	Opmerking
<b>Bevestiging</b> Acknowledgement	$\overline{ACKL}$		<b>0</b> Geen bevestiging <b>1</b> Bevestiging; Alleen mogelijk bij inactief grenswaardecontact <b>2</b> Bevestiging; Altijd mogelijk  Bij instellingen met bevestiging handhaaft het grenswaardecontact zichzelf, d.w.z. hij blijft ook "EIN/AAN" wanneer de inschakelbepaling niet meer beschikbaar is. Het grenswaardecontact moet via de toetsen ( $\blacktriangledown$ + EXIT ) of het binaire signaal teruggezet worden.
<b>Wistijd</b> Pulse time	$\overline{TPUL}$	0...9999sec.	Het grenswaardecontact wordt volgens een ingestelde tijd automatisch teruggezet.
<b>Grenswaardecontact-gemeten waarde</b> Limit comparator PV	$\overline{LCPV}$	(Analoge selector) <b>Gemeten waarde</b>	Zie schakeldiagram
<b>Grenswaardecontact-ingestelde waarde</b> Limit comparator SP	$\overline{LSP}$	(Analoge selector) <b>Actuele setpoint</b>	Zie schakeldiagram (alleen bij Ik1...Ik6)
<b>Hysteresefunctie</b>	(Setup)	<b>Symmetrisch</b> Asymmetrisch links Asymmetrisch rechts	Zie schakeldiagram ⇒ Hoofdstuk 12.2 „Alarmmeldingen“

Standaard instellingen zijn **vet** weergegeven.

## Analoge selector

- |                               |                                      |
|-------------------------------|--------------------------------------|
| 1 Analoge ingang 1            | 22 Programmalooptijd in sec.         |
| 2 Analoge ingang 2            | 23 Segmentlooptijd in sec.           |
| 3 Gemeten waarde              | 24 Segmentrestlooptijd in sec.       |
| 4 Actuele ingestelde waarde   | 25 Timerlooptijd van timer 1 in sec. |
| 5 Eindwaarde gradiënt         | 26 Timerlooptijd van timer 2 in sec. |
| 6 Programma ingestelde waarde | 27 Restlooptijd van timer 1 in sec.  |
| 7 Wiskundig 1                 | 28 Restlooptijd van timer 2 in sec.  |
| 8 Wiskundig 2                 | 29 Actuele segmenteindwaarde         |
| 9 Ingestelde waarde 1         | 30 Analoge marker (Profibus)         |
| 10 Ingestelde waarde 2        | 31 Gereserveerd                      |
| 11 Ingestelde waarde 3        | 32 Gereserveerd                      |
| 12 Ingestelde waarde 4        | 33 Gereserveerd                      |
| 13 Regeluitgang v/d regelaar  |                                      |
| 14 1. Uitgang v/d regelaar    |                                      |
| 15 2. Uitgang v/d regelaar    |                                      |

# 8 Configuratie

---

## 8.5 Uitgang „OutP“

---

### Configuratie

Analoge ingangen  
Regelaar  
Gever  
Grenswaarde-  
contacten

### Uitgangen

Binaire functies  
Display  
Timer  
Interfaces

OutP: Outputs

De configuratie van de uitgang van het instrument is onderverdeeld in analoge uitgangen (OutA; max. 2) en binaire uitgangen (OutL; max. 9). Binaire uitgangen zijn relais, halfgeleiderrelais en logische uitgangen. Displays en nummering van de uitgangen richten zich volgens het type gebruik van het optionele slot.

De schakeltoestanden van de binaire uitgangen 1...6 worden op het display weergegeven.

### Nummering van de uitgangen

Standaard bij alle uitvoeringen van het instrument:

(Binaire-)uitgang 1 (Out1)= Relais

(Binaire-)uitgang 2 (Out2)= Relais

(Binaire-)uitgang 3 (Out3)= Logische uitgang

(Binaire-)uitgang 4 (Out4)= Logische uitgang

Opvolgende nummering bij de optionele sloten:

Slot	Slotplatine met 1 analoge uitgang	Slotplatine met 1 binaire uitgang	Slotplatine met 2 binaire uitgangen
Optie 1	Uitgang 5 (Out5)	Uitgang 5 (Out5)	Uitgang 5+8 (Out5/Out8)
Optie2	Uitgang 6 (Out6)	Uitgang 6 (Out6)	Uitgang 6+9
Optie3	Uitgang 7 (Out7)	Uitgang 7 (Out7)	Uitgang 7+10 (Out7/Out0)

De schakeltoestand van de binaire uitgangen 1...6 worden weergegeven op het display.

# 8 Configuratie


## Binaire uitgangen OutL

Symbol	Waarde/selectie	Opmerking
Binaire uitgang 1 Binary output 1  ...	Out 1	0 Zonder functie
		1 1e Regelaaruitgang (standaard bij Out1)
		2 2e Regelaaruitgang
		5 Binaire ingang 1
		6 Binaire ingang 2
Binaire uitgang 10 Binary output 10	Out 0	7 Binaire ingang 3
		8 Binaire ingang 4
		9 Binaire ingang 5
		10 Binaire ingang 6
		11 Binaire ingang 7
		12 Binaire ingang 8
		13 1e Grenswaardecontact
		14 2e Grenswaardecontact
		15 3e Grenswaardecontact
		16 4e Grenswaardecontact
		17 Stuurcontact 1
		18 Stuurcontact 2
		19 Stuurcontact 3
		20 Stuurcontact 4
		21 Logische formule 1
		22 Logische formule 2
		23 Timer 1 actief
		24 Timer 2 actief
		25 Programma actief
		26 Programma-eind-sigitaal
		27 Tolerantieband-sigitaal
		28 Handbediening aan/uit
		29 Binair-marker
		30 Willekeurige binaire waarde vanuit het geheugen (alleen setup)
		31 Altijd actief

(Out6/Out9)

Standaard instellingen zijn **vet** weergegeven.

Analoge uitgang OutA → **Uitgang 5 Out5** →  
**Uitgang 6 Out6** →  
**Uitgang 7 Out7** →

Symbol	Waarde/selectie	Opmerking
Funct Function	(Analoge selector) <b>Uitgeschakeld</b>	Functie van de uitgangen
Signaaltype Type of signal	5 6n	0 0...10V 1 2...10V <b>2</b> 0...20mA 3 4...20mA  Fysisch uitgangssignaal
Signaal met range Range output	<b>rOut</b> 0...101%	Signaal met meetbereikover- of onderschijding. 101=laatste uitgangssignaal   Is de uitgang een regelaaruitgang, dan schakelt de regelaar naar handmatige bediening om en geeft de onder "Regelaar" bepaalde regeluitgang weer. De instelling voor rOut wordt niet meegerekend. ⇒ Hoofdstuk 8.2 „Regelaar „Cntr““

Standaard instellingen zijn **vet** weergegeven.

# 8 Configuratie

Analoge uitgang  $OutA \rightarrow$  **Uitgang 5**  $Out5 \rightarrow$   
**Uitgang 6**  $Out6 \rightarrow$   
**Uitgang 7**  $Out7 \rightarrow$

	Symbol	Waarde/selectie	Opmerking									
<b>Nulpunt</b> Zero point	$0Pnt$	-1999... <b>0</b> ...+9999	Het waardebereik van een uitgangsgrootte krijgt een fysisch uitgangssignaal.									
<b>Eindwaarde</b> End value	$End$	-1999... <b>100</b> ...+9999	Voorbeeld: Via een uitgangssignaal (0...20mA) moet de ingestelde waarde 1 (Waardebereik: 150...500°C) uitdrukken. D.w.z.: 150 ... 500°C $\triangle$ 0 ... 20mA Nulpunt: 150 / eindwaarde: 500   <b>Instellingen voor koeling bij regeluitgangen</b> Bij driepuntsregelaars moeten de volgende instellingen vastgelegd worden: Nulpunt: 0 / eindwaarde: -100									
<b>Offset</b>	(Setup)	-1999... <b>0</b> ...+9999	Met de offset kan het uitgangssignaal met een bepaald getal naar boven of beneden verschoven worden.  Voorbeeld: <table border="1"> <thead> <tr> <th>Oorspronkelijke waarde</th> <th>Offset</th> <th>Vastgestelde waarde</th> </tr> </thead> <tbody> <tr> <td>294,7</td> <td>+0,3</td> <td>295,0</td> </tr> <tr> <td>295,3</td> <td>- 0,3</td> <td>295,0</td> </tr> </tbody> </table>	Oorspronkelijke waarde	Offset	Vastgestelde waarde	294,7	+0,3	295,0	295,3	- 0,3	295,0
Oorspronkelijke waarde	Offset	Vastgestelde waarde										
294,7	+0,3	295,0										
295,3	- 0,3	295,0										

Standaard instellingen zijn **vet** weergegeven.

## Analoge selector

- |                               |                                      |
|-------------------------------|--------------------------------------|
| 1 Analoge ingang 1            | 22 Programmalooptijd in sec.         |
| 2 Analoge ingang 2            | 23 Segmentlooptijd in sec.           |
| 3 Gemeten waarde              | 24 Segmentrestlooptijd in sec.       |
| 4 Actuele ingestelde waarde   | 25 Timerlooptijd van timer 1 in sec. |
| 5 Eindwaarde gradiënt         | 26 Timerlooptijd van timer 2 in sec. |
| 6 Programma ingestelde waarde | 27 Restlooptijd van timer 1 in sec.  |
| 7 Wiskundig 1                 | 28 Restlooptijd van timer 2 in sec.  |
| 8 Wiskundig 2                 | 29 Actuele segmenteindwaarde         |
| 9 Ingestelde waarde 1         | 30 Analoge marker (Profibus)         |
| 10 Ingestelde waarde 2        | 31 Gereserveerd                      |
| 11 Ingestelde waarde 3        | 32 Gereserveerd                      |
| 12 Ingestelde waarde 4        | 33 Gereserveerd                      |
| 13 Regeluitgang v/d regelaar  |                                      |
| 14 1. Uitgang v/d regelaar    |                                      |
| 15 2. Uitgang v/d regelaar    |                                      |



## 8.6 Binaire functies „binF“

<b>Configuratie</b>
Analoge ingangen
Regelaar
Gever
Grenswaardecontacten
Uitgangen
<b>Binaire functies</b>
Display
Timer
Interfaces

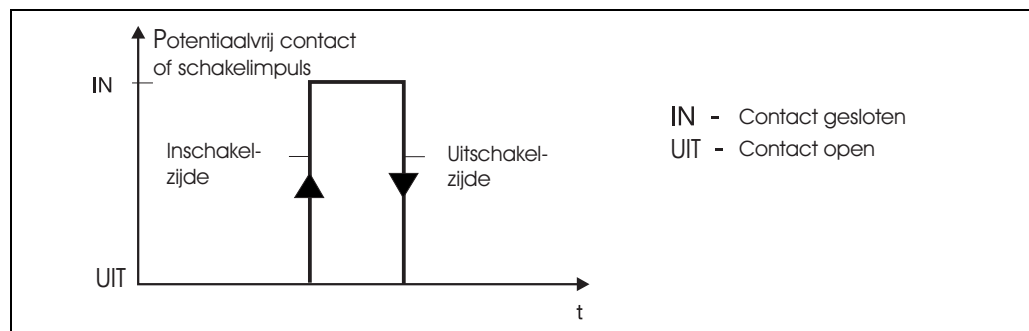
binF: Binary functions

Hier worden de binaire signalen van de binaire ingangen en grenswaardecontacten functies toebedeeld.

Bovendien worden bij een programmaregelaar/-gever de functies voor stuurcontacten, tolerantiebandsignaal en programma-eind-sigitaal bepaald.

Bij een ROM-regelaar kunnen de gradiënt-eind-sigitaal functies toebedeeld krijgen.

### Schakelgedrag



De functies zijn in twee groepen onderverdeeld:

### Flankgetriggerde functies

De binaire functies reageren op inschakelflanken.

De volgende functies zijn flankgetriggert:

- Start/stop van de zelfoptimalisatie
- Reactie van het grenswaardecontact
- Programmastart, -stop
- Timer starten
- Segmentwissel

### Situatie-gestuurde functies

De binaire functie reageert op in- resp. uitschakelsituaties.

- Alle overige functies

# 8 Configuratie

	Symbol	Waarde/selectie	Opmerking
<b>Binaire ingang 1</b> Binary input 1	$b_{n1}$		0 Zonder functie 1 Zelfoptimalisatie starten 2 Zelfoptimalisatie stoppen 3 Omschakeling naar handmatige bediening
...			4 Regelaar uit (regelaaruitgangen zijn uitgeschakeld)
<b>Binaire ingang 8</b> Binary input 8	$b_{n8}$		5 Vergrendeling van de handmatige bediening 6 Gradiënt stoppen 7 Gradiënt afbreken
<b>Grenswaardecontact 1</b> Limit comparator 1	$LC1$		8 Omschakeling ingestelde waarde 9 Parameterreeks-omschakeling
...			10 Toets-vergrendeling 11 Niveau-vergrendeling
<b>Grenswaardecontact 4</b> Limit comparator 4	$LC4$		12 Display "uit" met toetsvergrendeling 13 Reactie van het grenswaardecontact 14 Vergrendeling van de programmastart
<b>Timer 1</b> Timer 1	$tF1$		15 Programma starten 16 Programma stoppen
<b>Timer 2</b> Timer 2	$tF2$		17 Programma afbreken 18 Segmentwissel
<b>Logisch 1</b> Logic 1	$Lo1$		19 Timer 1 starten 20 Timer 2 starten
<b>Logisch 2</b> Logic 2	$Lo2$		21 Timer 1 afbreken 22 Timer 2 afbreken
<b>Stuurcontact 1</b> Control contact 1	$CC1$		Niveauevergrendeling: Het parameter- en configuratieniveau zijn geblokkeerd. Voortaan is de start van de zelfoptimalisatie geblokkeerd.
...			Programma-eind-sigitaal: Het signaal is ca. 1 seconde actief (Impuls)
<b>Stuurcontact 4</b> Control contact 1	$CC4$		Tekstweergave: Is de binaire functie actief, dan wordt een configureerbare tekst op het onderste display weergegeven. De tekst kan eenmalig bepaald worden (alleen via het setup-programma).
<b>Tolerantiebandsignaal</b> Tolerance band alarm signal	$tols$		
<b>Programma-eind-sigitaal</b> Program end signal	$PrES$		Type 703041: De instellingen voor binaire ingang 1 + 2 hebben prioriteit boven de logische uitgangen.

Standaard instellingen zijn **vet** weergegeven.

## Ingestelde waarde- en parameterreeks-omschakeling

Via de binaire functies kan tussen ingestelde waarde 1 en ingestelde waarde 2 resp. parameterreeks 1 en parameterreeks 2 omgeschakeld worden.

Omschakeling ingestelde waarde	Parameterreeks-omschakeling	Binaire signaal
Ingestelde waarde 1 actief	Parameterreeks 1 actief	0/Contact open
Ingestelde waarde 2 actief	Parameterreeks 2 actief	1/Contact gesloten

Om tussen de vier mogelijke ingestelde waarden om te schakelen, moeten twee binaire functies op "omschakeling ingestelde waarde" geconfigureerd worden. De situatie van de beide binaire functies worden als Z1 en Z2 gekenmerkt en schakelen de ingestelde waarden volgens de onderstaande tabel om:

Ingestelde waarde	Z2	Z1
Ingestelde waarde 1	0	0
Ingestelde waarde 2	0	1
Ingestelde waarde 3	1	0
Ingestelde waarde 4	1	1

0 = Contact open/UIT

1 = Contact gesloten/AAN

# 8 Configuratie

De indeling van situatie Z1 en Z2 ten opzichte van de binaire functies geschiedt volgens dalende volgorde (zie lijst rechts), d.w.z. de eerst geselecteerde binaire functie in de lijst is Z1.

Stuurgrootte	Toestand
Binaire ingang 1	
...	
Binaire ingang 8	
Limitkomparator 1	
...	
Grenswaardecomperator 4	
Timer 1	Z1
Timer 2	Z2
Logische formule 1	
Logische formule 2	
Stuurcontact 1*	
...	
Stuurcontact 4*	
Tolerantiebandsignaal*	
Programma-eindsignaal	

\* alleen bij programmaregelaar-gever

Voorbeeld:

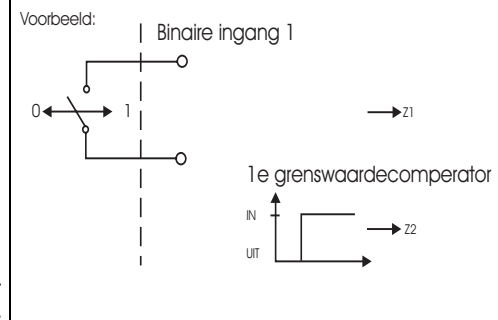
De selectie van de ingestelde waarden moet via een binaire ingang en situatie van een grenswaardecontact geschieden.

Daaruit volgt de indeling:

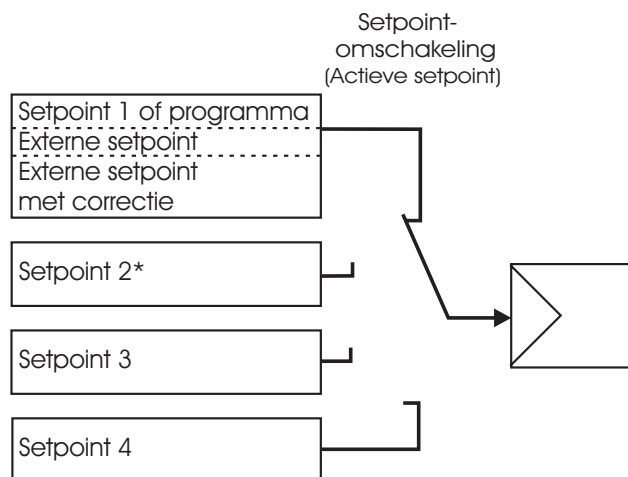
Z1 - Binaire ingang 1

Z2 - 1e Grenswaardecontact

De binaire functies voor binaire ingang 1 en de 1e grenswaardecontact zijn via "omschakeling ingestelde waarde" configureerbaar.



Bij elke volgende configuratie geldt het volgende schakelschema:



\* Een uitzondering is de configuratie van een programmaregelaar met extern kengetal van de ingestelde waarde met of zonder correctie. Hier is ingestelde waarde 2 van het ingestelde waarde-programma.

## Overige functies via het setup-programma

Via het setup-programma kunnen meerdere binaire functies met elkaar gecombineerd worden. Extra mogelijkheid is binaire functie "tekstweergave". In het onderste display kan hiermee een lettercombinatie weergegeven worden.

# 8 Configuratie

## 8.7 Display „diSP“

Configuratie
Analoge ingangen
Regelaar
Gever
Grenswaarde-contacten
Uitgangen
Binaire functies
<b>Display</b>
Timer
Interfaces

diSP: Display

De weergegeven waarden kunnen aan de gegeven eisen aangepast worden.

In het vervolg worden hier de Time-out en de niveauvergrendeling geconfigureerd.

	Symbol	Waarde/selectie	Opmerking
<b>Algemeen</b>			
<b>Bovenste display</b> Upper display	d 5U	(Analoge selector) <b>Gemeten waarde van de regelaar</b>	Weergave-waarde voor het bovenste display
<b>Onderste display</b> Lower display	d 5L	(Analoge selector) <b>Ingestelde waarde van de regelaar</b>	Weergave-waarde voor het onderste display.
<b>Kommaplaats</b> Decimal point	dEcP	0 1 2	0 Geen decimalen 1 Eén decimaal 2 Twee decimalen  Is de weer te geven waarde met de geprogrammeerde kommaplaats niet meer weer te geven, dan wordt het aantal decimalen automatisch verminderd. Wordt de meetwaarde vervolgens weer kleiner, dan wordt het aantal decimalen verhoogd.
<b>Helderheid</b> Brightness	br 6	0...5	(Licht) 0...5 (donker)
<b>16-Segmentdisplay</b>	(Setup)	Uitgeschakeld: 0 <b>Eenheid: 1</b> Actuele segment: 2 Actuele parameterreeks: 3 Tekst: 4	Displaywaarde voor het 2-digits 16-segmentdisplay
<b>Time-out</b>	(Setup)	0... <b>180</b> ...255sec.	Periode, waarna het instrument automatisch terug naar de uitgangspositie wisselt, indien er geen toets ingedrukt wordt.
<b>Niveauvergrendeling</b>	(Setup)	<b>Geen</b> Configuratieniveau Parameter- en configuratieniveau gebruikers-, parameter- en configuratieniveau	De toegang voor de aparte niveau's kan geblokkeerd worden.  De instelling is onafhankelijk van de binaire functie "Niveauvergrendeling".  Met de vergrendeling van het parameterniveau wordt gelijktijdig ook de start van de zelfoptimalisatie geblokkeerd.
<b>Gebruikersdata (Setup-programma)</b>			
Er kunnen max. 8 parameters uit de verschillende niveau's onder gebruikersdata (gebruikersniveau) in het instrument weergegeven worden. Het symbool voor deze parameter, die in het onderste display weergegeven wordt, moet door de gebruiker zelf bepaald worden.			

Standaard instellingen zijn **vet** weergegeven.

### Analoge selector

- |    |                             |    |                                   |
|----|-----------------------------|----|-----------------------------------|
| 1  | Analoge ingang 1            | 22 | Programmalooptijd in sec.         |
| 2  | Analoge ingang 2            | 23 | Segmentlooptijd in sec.           |
| 3  | Gemeten waarde              | 24 | Segmentrestlooptijd in sec.       |
| 4  | Actuele ingestelde waarde   | 25 | Timerlooptijd van timer 1 in sec. |
| 5  | Eindwaarde gradiënt         | 26 | Timerlooptijd van timer 2 in sec. |
| 6  | Programma ingestelde waarde | 27 | Restlooptijd van timer 1 in sec.  |
| 7  | Wiskundig 1                 | 28 | Restlooptijd van timer 2 in sec.  |
| 8  | Wiskundig 2                 | 29 | Actuele segmenteindwaarde         |
| 9  | Ingestelde waarde 1         | 30 | Analoge marker (Profibus)         |
| 10 | Ingestelde waarde 2         | 31 | Gereserveerd                      |
| 11 | Ingestelde waarde 3         | 32 | Gereserveerd                      |
| 12 | Ingestelde waarde 4         | 33 | Gereserveerd                      |
| 13 | Regeluitgang v/d regelaar   |    |                                   |
| 14 | 1. Uitgang v/d regelaar     |    |                                   |
| 15 | 2. Uitgang v/d regelaar     |    |                                   |

# 8 Configuratie

## 8.8 Timer „tFct“

<b>Configuratie</b>
Analoge ingangen
Regelaar
Gever
Grenswaarde-contacten
Uitgangen
Binaire functies
Display
<b>Timer</b>
Interfaces

tFct: Timer function

Met de timer kunnen tijdafhankelijke sturingen doorgevoerd worden. Het timersignaal (timer 1 + 2) toont, of de timer actief is, en kan via de binaire uitgang uitgegeven worden of intern verderbewerkt worden.

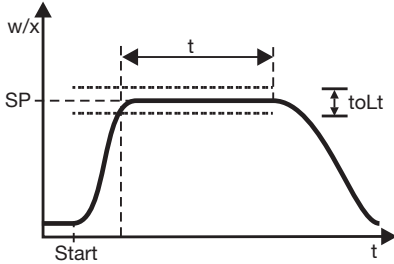
Start en afbreken van de timer geschiedt via de binaire functies.

⇒ Hoofdstuk 8.6 „Binaire functies „binF““

De actuele timerlooptijden kunnen in het gebruikersniveau (procesdata) bekeken worden.

Timer 1 tF1 →  
Timer 2 tF2 →

**Functie**  
Function

Symbol	Waarde/selectie	Opmerking	
<i>Funct</i>		<p><b>0</b> Zonder functie</p> <p><b>1</b> Bij lopende timer is timersignaal=1 (signaal actief)/ tijdeenheid: hh:mm</p> <p><b>2</b> Bij lopende timer is timersignaal=0 (signaal inactief)/ tijdeenheid: hh:mm</p> <p><b>3</b> Tolerantieband/ tijdeenheid: hh:mm</p> <p><b>4</b> Bij lopende timer is timersignaal=1 (signaal actief)/ tijdeenheid: mm:ss</p> <p><b>5</b> Bij lopende timer is timersignaal=0 (signaal actief)/ tijdeenheid: mm:ss</p> <p><b>6</b> Tolerantieband/ tijdeenheid: mm:ss Functie „Tolerantieband“</p>  <p>Timer loopt, indien de gemeten waarde een tolerantieband rond de ingestelde waarde bereikt heeft. Het timersignaal is gelijk aan 1 (signaal actief) terwijl de tijd loopt.</p>	
<b>Timertijd</b> Timer time	t	0...99:59	Tijdbepaling (tijdeenheid zie onder „Functie“)
<b>Tolerantieband</b> Tolerance band	tolLt	0...999	0=Uit

Standaard instellingen zijn **vet** weergegeven.

## 8.9 Interfaces „IntF“

<b>Configuratie</b>
Analoge ingangen
Regelaar
Gever
Grenswaarde- contacten
Uitgangen
Binaire functies
Display
Timer
<b>Interfaces</b>

IntF: Interfaces

Voor communicatie met Pc's, bussystemen en randapparatuur moet de interface-parameters voor interface RS422/485 of PROFIBUS-DP-interface geconfigureerd worden.

### PROFIBUS-DP PROF →

	Symbol	Waarde/selectie	Opmerking
<b>Protocoltype</b> Protocol	<i>Prot</i>	0 1 2	0 Motorola 1 <b>Intel</b> 2 Intel integer
<b>Instrumentadres</b> Device address	<i>Adr</i>	0...125...255	Adres in dataformaat
<b>Analoog waarnemer</b> Analog marker	<i>AnAP</i>	-1999...0...+9999	Analoge waarde
<b>Binaire waarnemer</b> Binary marker	<i>binP</i>	0...255	Binaire waarde

Standaard instellingen zijn **vet** weergegeven.

### MOD-Bus r422 →

	Symbol	Waarde/selectie	Opmerking
<b>Protocoltype</b> Protocol	<i>Prot</i>	0 1	0 <b>MOD-Bus</b> 1 MOD-Bus integer
<b>Baudrate</b> Baud rate	<i>bdrf</i>	0 1 2	0 <b>9600 Baud</b> 1 19200 Baud 2 38400 Baud
<b>Dataformaat</b> Data format	<i>dft</i>	0 1 2 3	0 <b>8 Databits, 1 Stopbit, geen pariteit</b> 1 8 Databits, 1 Stopbit, oneven pariteit 2 8 Databits, 1 Stopbit, even pariteit 3 8 Databits, 2 Stopbits, geen pariteit
<b>Instrumentadres</b> Device address	<i>Adr</i>	0...1...255	Adres in dataformaat
<b>Minimale respons- tijd</b>	(Setup)	0...500msec.	Periode, die tussen de aanvraag van een instrument in een dataformaat tot het antwoord van de regelaar minstens verstrijkt.

Standaard instellingen zijn **vet** weergegeven.



Beschrijving interfaces B70.3041.2

## 8 Configuratie

---



## 9.1 Zelfoptimalisatie

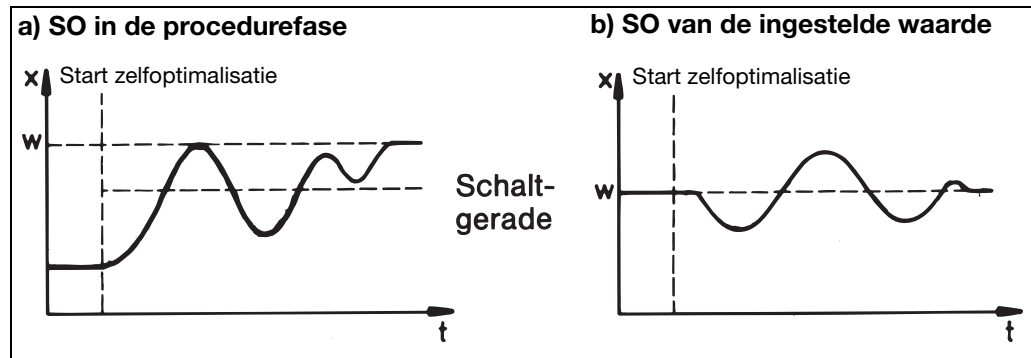
### Schommel- methode

De zelfoptimalisatie SO bepaalt de optimale regelaarparameter voor een PID- of PI-regelaar

De volgende parameter worden steeds per regelaartype bepaald:

Integratietijd ( $t_i$ ), differentiatietijd ( $t_d$ ), proportioneel bereik ( $P_b$ ), schakelperiodeduur ( $C_y$ ), filtertijdconstante ( $dF$ )

Afhankelijk van de grootte van de regelafwijking selecteert de regelaar procedure **a** of **b**:



### Stapsgewijze antwoord- methode

Bij deze optimalisering worden de regelparameters via een regeluitgangstap op het regeltraject vastgesteld/berekend. Eerst wordt een rust-regeluitgang uitgegeven tot de gemeten waarde in "rust" (constant) is. Aansluitend volgt automatisch een door gebruiker te bepalen regeluitgangsprong (stapgrootte) op het traject. Uit het resulterende gemeten-waarde-verloop worden de regelparameters berekend.

De zelfoptimalisatie legt de optimale regelparameter voor een PID- of PI-regelaar vast, altijd volgens vooraf ingesteld regelstructuur.

De volgende parameter worden steeds per regelaartype bepaald:

Integratietijd ( $t_i$ ), differentiatietijd ( $t_d$ ), proportioneel bereik ( $P_b$ ), schakelperiodeduur ( $C_y$ ), filtertijdconstante ( $dF$ )

De optimalisatie kan vanuit elke situatie worden gestart en kan steeds herhaald worden.

De uitgangen van de regelaar (continu, relais, halfgeleider) de rust-regeluitgang en de stapgrootte (min. 10%) moeten bepaald worden.

#### Belangrijkste toepassingen van de stapsgewijze antwoord-methode:

- Optimering direct na inschakelen voedingsspanning tijdens het in gebruiknemen aanzienlijke tijdwinst, instelling rust-regeluitgang = 0 %.
- Het regeltraject laat zich alleen door zware verstoringen op gang brengen (bij een zeer goed geïsoleerde oven met gering verlies, lange storingsduur)
- De gemeten waarde mag de ingestelde waarde niet overschrijden.  
Is de regeluitgang bij uitgeregelde ingestelde waarde bekend, dan wordt een overgang naar de volgende instelling vermeden:  
Rust-regeluitgang + staphoogte  $\leq$  Regeluitgang in uitgeregelde toestand

# 9 Optimalisatie

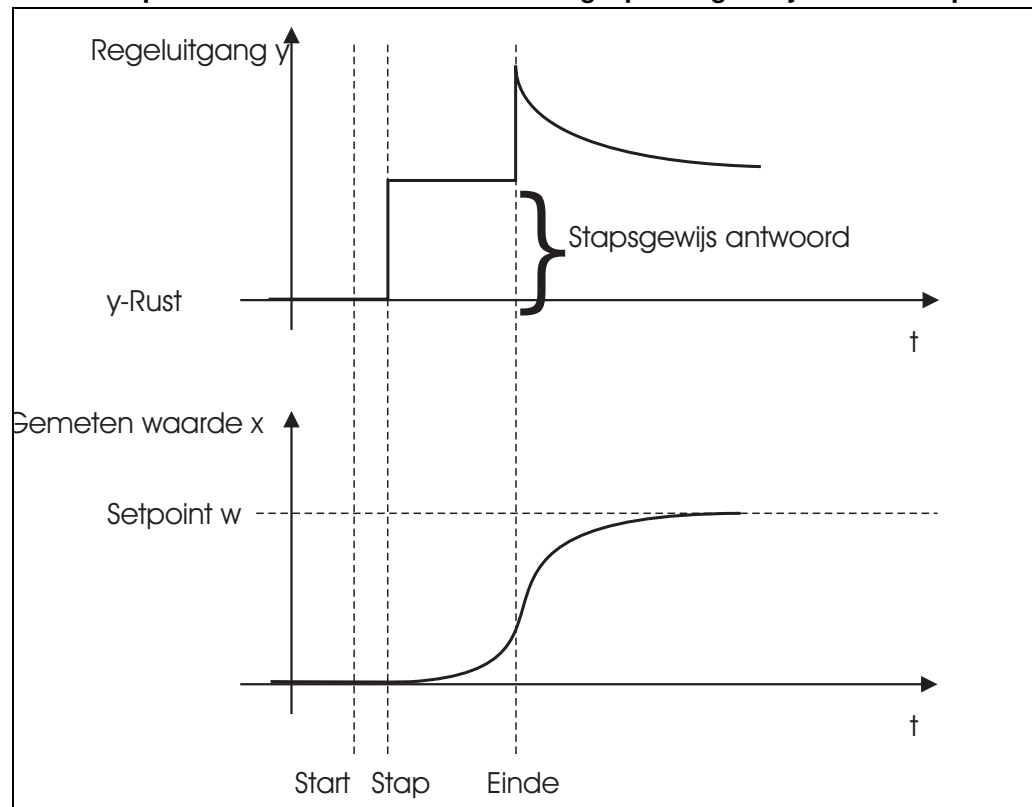


Bij uitgangstype halfgeleider wordt tijdens de optimalisatie de periodeduur naar  $8 \cdot$  aftasttijd verkleind.

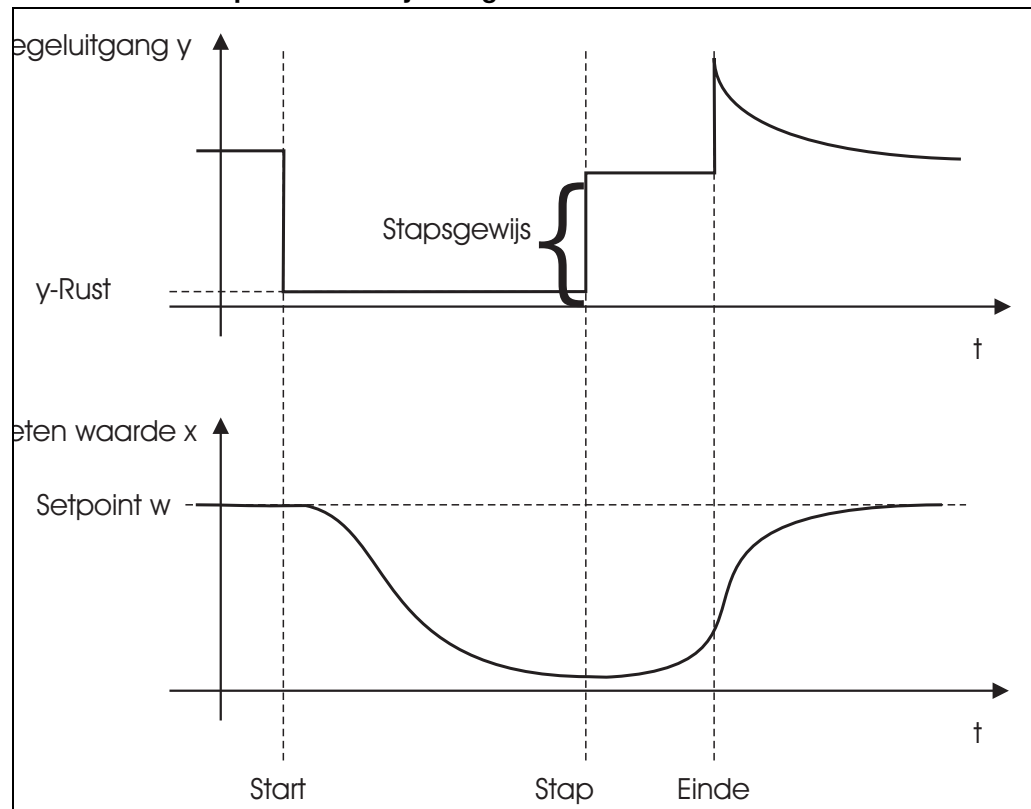
Bij uitgangstype relais is het raadzaam er op te letten, dat de gemeten waarde niet door de schakelperiode beïnvloed wordt, daar de optimalisatie anders niet succesvol beëindigd kan worden.

Oplossing: Periodeduur  $C_y$  verkleinen, tot geen beïnvloeding van de gemeten waarde meer optreedt. (Handmatige bediening kan voor instellingen toegepast worden!)

## Start zelfoptimalisatie na inschakelen voedingsspanning en tijdens aanloopfase



## Start van de zelfoptimalisatie tijdens gebruik



### Start van de zelfoptimalisatie

- \* Starten met en (gelijktijdig >2sec.  
Op het onderste display wordt „tUnE“ knipperend weergegeven

De zelfoptimalisatie is beëindigd, wanneer het display automatisch naar de uitgangspositie wisselt. De duur van de zelfoptimalisatie is afhankelijk van het regeltraject.



- Voor de zelfoptimalisatie moet de regeluitgang-type bepaald worden.  
⇒ Hoofdstuk 8.2 „Regelaar „Cntr““

Bij een programmaregelaar kan de zelfoptimalisatie alleen in de uitgangspositie worden gestart.

### Afbreken van de zelfoptimalisatie

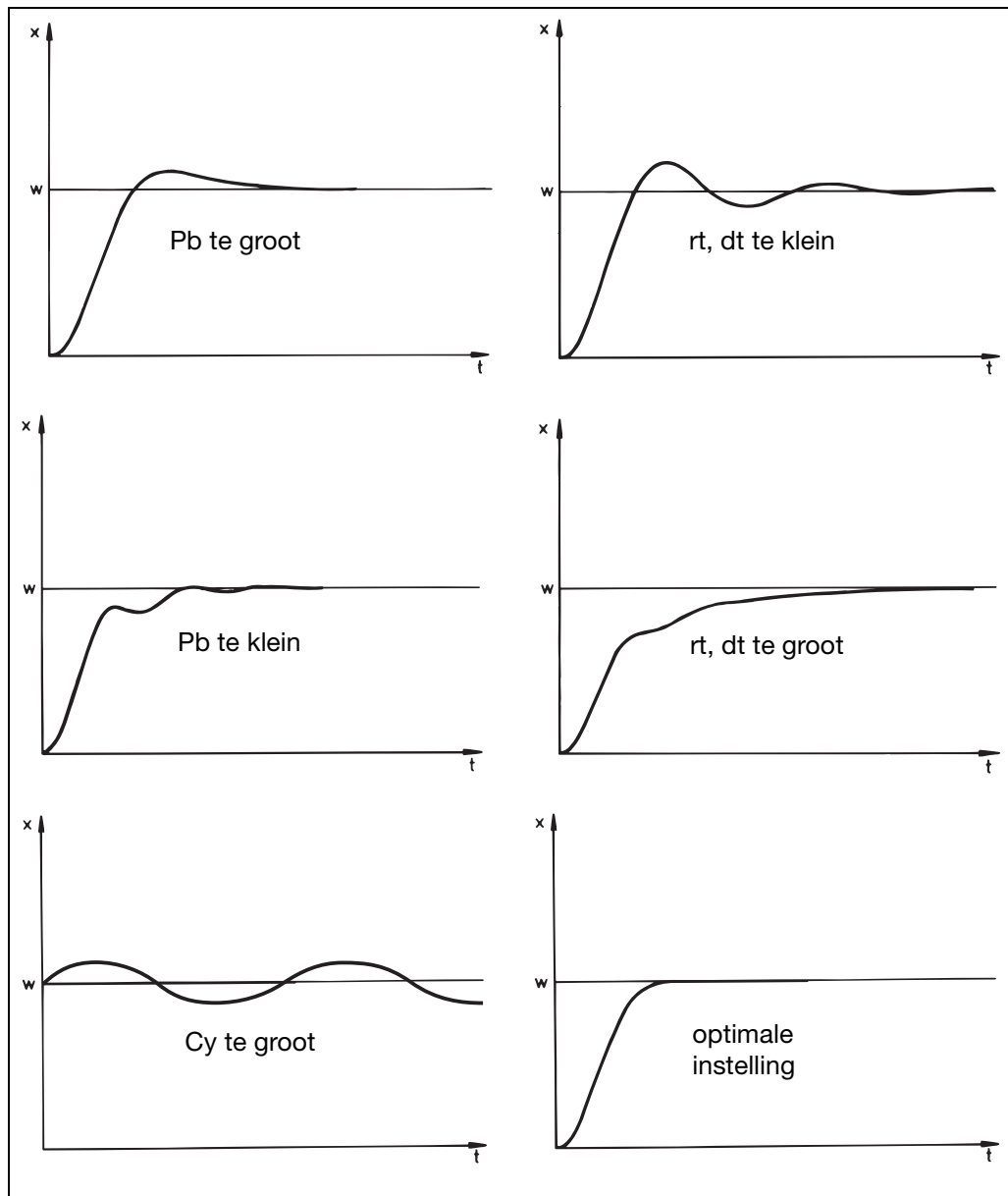
- \* Afbreken met en (gelijktijdig)

# 9 Optimalisatie

## 9.2 Controle van de optimalisatie

De optimale aanpassing van de regelaar aan het regeltraject kan door aantekeningen van de aanloopontwikkelingen bij gesloten regeltraject gecontroleerd worden. De volgende diagrammen geven aanwijzingen op mogelijke foutieve instellingen en de oplossingen.

Als voorbeeld is hier het gebruikersgedrag van een regeltraject 3e orde voor een PID-regelaar opgenomen. De handelswijze bij de instelling van de regelparameter is ook naar andere regeltrajecten over te dragen.



## 10.1 Wiskundige- en logische module

Via het setup-programma kunnen max. twee wiskundige berekeningen of logische verbindingen van verschillende signalen en procesgrootten van de regelaar via een formule worden doorgevoerd.

Bij wiskundige formules is het rekenniveau beschikbaar via de beide signalen "wiskunde 1" en "wiskunde 2" in de analoge selector. Bij logische formules is het niveau van de logische verbinding via het signaal "logisch 1" en "logisch 2" bij de configuratie van de binaire functies.

Hoofdstuk 8.6 „Binaire functies „binF““

### Opgave formule

- De tekenreeks-formule bestaat uit ASCII-tekenen en heeft een max. lengte van 60 tekens.
- De formule kan alleen in het setup-programma worden ingevoerd.
- De formules kunnen vrij naar de overige wiskundige regelaars worden ingegeven.
- In de tekenreeks-formule kunnen nultekens willekeurig worden ingevoerd. Binnen functiebeschrijvingen, variabele namen en constanten mogen geen nultekens zijn.

## 10.2 Differentie-, vocht- en verhoudingsregelaar

De regelaar is of als differentie-, vocht of als verhoudingsregelaar ingesteld (type-toevoeging) of moet via het setup-programma geconfigureerd worden. Analoge ingang 2 moet beschikbaar zijn.

Bij geactiveerde type-toeberehen/opties kunnen de drie regelaartypes via het setup-programma geselecteerd worden.

⇒ *Setup/Alleen setup/Wiskundig / Logisch/Wiskundig 1*

De processgrootten van beide analoge ingangen zijn reeds bepaald.

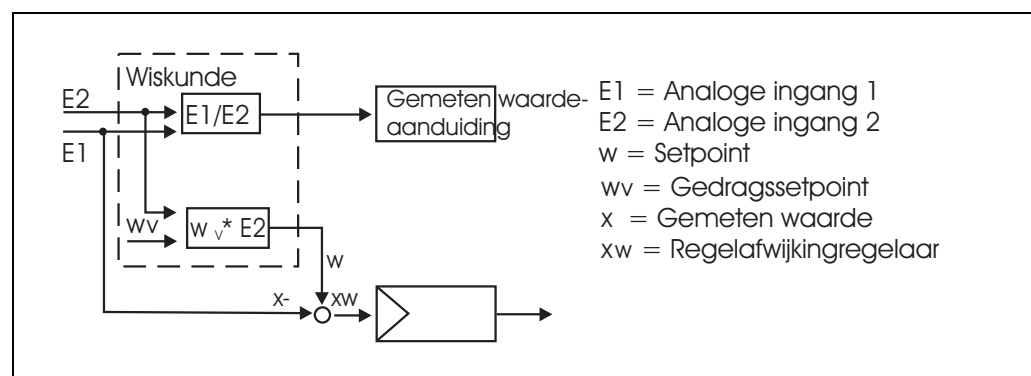
### Verhoudings-regeling

De regeling heeft altijd betrekking op analoge ingang 1 (E1).

De wiskundige module geeft de verhouding weer van de meetwaarde van E1 en E2 en geeft de ingestelde waarde van de regelaar. De verhouding van de gemeten waarden kan via de functie "Wiskundig1" opgeroepen en weergegeven worden.

Als ingestelde waarde (verhoudings-setpoint) wordt de gewenste verhouding E1/E2 in de setpointbepaling geprogrammeerd.

Verhouding:  $E1/E2$



# 10 Opties

---

Voor de functie van verhoudingsregelaar zijn aanvullende instellingen van de gebruiker nodig:

- Gemeten waarde regelaar: Analoge ingang 1
  - Externe setpoint: Gradiëntwaarde
- ⇒ Hoofdstuk 8.2 „Regelaar „Cntr““

Indien op het display een verhouding weergegeven moet worden, moet een aanduiding op “Wiskundig 1” geconfigureerd worden.

⇒ Hoofdstuk 8.7 „Aanduiding „diSP““

## Vocht-regeling

---

Met behulp van een psychrometrische vochtsensor wordt - via de wiskundige verbinding van de vocht- en droogtemperatuur - de relatieve vochtigheid bepaald.

Relatieve vochtigheid: (E1, E2)

E1 - Droogtemperatuur via analoge ingang 1

E2 - Vochttemperatuur via analoge ingang 2

Voor de functie van vochtregelaar zijn onderstaande instellingen van de gebruiker nodig:

- Gemeten waarde regelaar: Wiskundig 1
- ⇒ Hoofdstuk 8.2 „Regelaar „Cntr““

Indien op het display de waarde of de relatieve vochtigheid weergegeven moet worden, moet een aanduiding op “Wiskundig 1” geconfigureerd worden.

⇒ Hoofdstuk 8.7 „Aanduiding „diSP““

## Differentie-regeling

---

Hier wordt de differentie van de meetwaarde van analoge ingang 1 en 2 weergegeven en via “Wiskundig 1” beschikbaar gemaakt.

Differentie: E1-E2

E1 - Analoge ingang 1

E2 - Analoge ingang 2

Voor de functie van differentieregelaar zijn onderstaande instellingen van de gebruiker nodig:

- Gemeten waarde regelaar: Wiskundig 1
- ⇒ Hoofdstuk 8.2 „Regelaar „Cntr““

Indien op het display de differentie weergegeven moet worden, moet de aanduiding “Wiskundig 1” geconfigureerd worden.

⇒ Hoofdstuk 8.7 „Aanduiding „diSP““

# 11 Modules uitbreiden

Voor het verder uitrusten van modules zijn de volgende stappen noodzakelijk:

## Veiligheidsaanwijzingen



Het uitbreiden van modules mag alleen door gekwalificeerd vakpersoneel doorgevoerd worden.



De modules kunnen door elektrostatische ontlading beschadigd worden. Vermijd daarom bij in- en uitbouw elektrostatische oplading. Gebruik voor het verder uitrusten van de modules een geaarde werkplek.

## Modules identificeren

\* Identificeren van modules m.b.v. het artikelnummer op de sticker van de verpakking

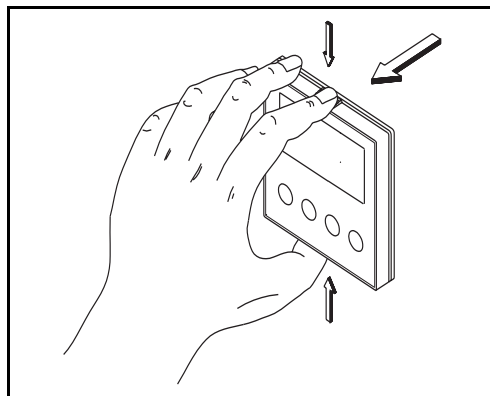
Modules	Code	Artikelnr.	Platine
Analoge ingang 2	1	70/00442785	
1 Relais (Wisselcontact)	2	70/00442786	
2 Relais (Sluitcontact)	3	70/00442787	
1 Analoge uitgang	4	70/00442788	
2 Binaire ingang	5	70/00442789	
1 Halfgeleiderrelais 230V/1A	6	70/00442790	
Interface RS422/485	7	70/00442782	
PROFIBUS-DP	8	70/00442791	

# 11 Modules uitbreiden

---

## Regelaardeel er uit trekken

- \* Frontplaat aan de geribbelde vlakken aan de boven en onderzijde resp. links en rechts bij liggend formaat) samendrukken, daarna de regelaar uittrekken.



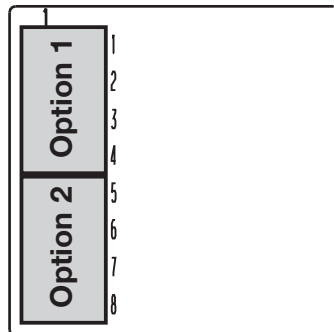


# 11 Modules uitbreiden

## Modules verder uitrusten

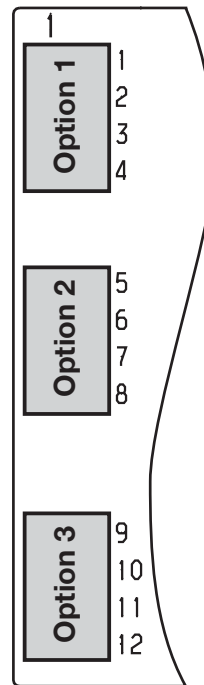
- \* Optioneel slot selecteren (Beperkingen van type 703041 in acht nemen! (zie aansluitplan))

Type 703041

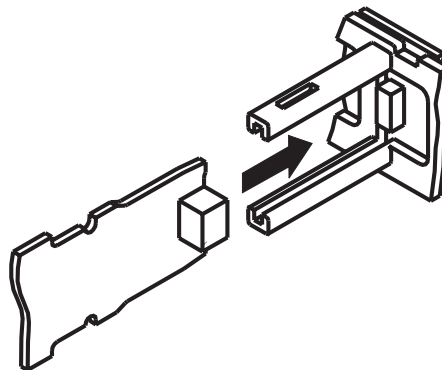


Bij type 703041 zijn relais op optioneel slot 1 verder uit te breiden!

Type 703042/43/44



- \* Module in het slot schuiven, tot de slotverbinding in elkaar sluit



- \* Regelaardeel in de behuizing schuiven tot de rustnaden ineensluiten

## 11 Modules uitbreiden

---

## 12.1 Technische gegevens

### Ingang thermoelement

Beschrijving	Meetbereik	Meetnauwkeurigheid	Omgevings-temperatuurinvloed
Fe-CuNi „L“	-200 ...+900 °C	≤0,25%	100 ppm/K
Fe-CuNi „J“ DIN EN 60584	-200 ...+1200 °C	≤0,25%	100 ppm/K
Cu-CuNi „U“	-200 ...+600 °C	≤0,25%	100 ppm/K
Cu-CuNi „T“ DIN EN 60584	-200 ...+400 °C	≤0,25%	100 ppm/K
NiCr-Ni „K“ DIN EN 60584	-200 ...+1372 °C	≤0,25%	100 ppm/K
NiCr-CuNi „E“ DIN EN 60584	-200 ...+1000 °C	≤0,25%	100 ppm/K
NiCrSi-NiSi „N“ DIN EN 60584	-100 ...+1300 °C	≤0,25%	100 ppm/K
Pt10Rh-Pt „S“ DIN EN 60584	0 ... 1768 °C	≤0,25%	100 ppm/K
Pt13Rh-Pt „R“ DIN EN 60584	0 ... 1768 °C	≤0,25%	100 ppm/K
Pt30Rh-Pt6Rh „B“ DIN EN 60584	0 ...1820 °C	≤0,25% <sup>1</sup>	100 ppm/K
W5Re-W26Re „C“	0...2320 °C	≤0,25%	100 ppm/K
W3Re-W25Re „D“	0...2495 °C	≤0,25%	100 ppm/K
W3Re-W26Re	0...2400 °C	≤0,25%	100 ppm/K
Koude las	Pt 100 intern		

1. In bereik 300...1820 °C

### Ingang weerstandsthermometer

Beschrijving	Aansluittype	Meetbereik	Meetnauwkeurigheid		Omgevings-temperatuurinvloed
			3-/4-draads	2-draads	
Pt100 DIN EN 60751	2-draads/3-draads/4-draads	-200 ... +850 °C	≤0,05%	≤0,4%	50 ppm/K
Pt500 DIN EN 60751	2-draads/3-draads/4-draads	-200 ... +850 °C	≤0,2%	≤0,4%	100 ppm/K
Pt1000 DIN EN 60751	2-draads/3-draads/4-draads	-200 ... +850 °C	≤0,1%	≤0,2%	50 ppm/K
KTY11-6	2-draads	-50 ... +150 °C	≤1,0%	≤2,0%	50 ppm/K
Sensorleidingsweerstand	max. 30Ω per kabel bij drie- en vierdraadsschakeling				
Meetstroom	ca. 250μA				
Kabelcorrectie	Bij drie- en vierdraadsschakeling niet aan te raden. Bij tweedraadsschakeling kan een kabelcorrectie softwarematig door een gemeten waarde correctie doorgevoerd worden.				

### Ingang eenheidssignaal

Beschrijving	Meetbereik	Meetnauwkeurigheid	Omgevings-temperatuurinvloed
Voeding	0(2) ... 10V 0 ... 1V Ingangswaarde $R_E > 100k\Omega$	≤0,05% ≤0,05%	100 ppm/K 100 ppm/K
Stroom	0(4) ... 20mA, spanningsuitval ≤ 1,5V	≤0,05%	100 ppm/K
Verwarmingsstroom	0 ...50mA AC	≤1%	100 ppm/K
Weerstandspotentiometer	min. 100Ω, max. 4kΩ	≤0,5%	100 ppm/K

### Binaire ingang

Potentieelvrije contacten	
---------------------------	--

■ Standaard uitvoering

# 12 Appendix

## Meetkringbewaking

In geval van foutmeldingen nemen de uitgangen de gedefiniëerde toestanden in (configureerbaar).

Meetwaardegever	Meetbereikover-/ -onderschrijding	Sensor-/kabelkortsluiting	Sensor-/kabelkortsluiting
Thermo-element	•	-	•
Weerstandsthermometer	•	•	•
Voeding 2...10V 0...10V	• •	• -	• -
Stroom 4...20mA 0...20mA	• •	• -	• -

• = wordt herkend - =wordt niet herkend

## Uitgangen

Relais (wisselcontact) bij type 703042/43/44 Schakelvermogen Contactlevensduur	3A bij 230VAC ohmse belasting 350.000 schakelingen bij nominale belasting /750.000 schakelingen bij 1A
Relais (wisselcontact (optie)) Schakelvermogen Contactlevensduur	8A bij 230VAC ohmse belasting 100.000 schakelingen bij nominale belasting/350.000 schakelingen bij 3A
Relais (sluiter) bij type 703041 Schakelvermogen Contactlevensduur	3A bij 230VAC ohmse belasting 150.000 schakelingen bij nominale belasting/350.000 bij 1A
Relais (sluiter (optie)) Schakelvermogen Contactlevensduur	3A bij 230VAC ohmse belasting 350.000 schakelingen bij nominale belasting/900.000 schakelingen bij 1A
Logische uitgang	0/12V / 30mA max. (uitgangsstroom-totaal) of 0/18V / 25mA max. (uitgangsstroom-totaal)
Halfgeleiderrelais (optie) Schakelvermogen Relaisbescherming	1A bij 230V varistor
Voeding (optie) Uitgangssignalen Schakelweerstand Nauwkeurigheid	0...10V / 2...10V $R_{\text{belasting}} \geq 500\Omega$ $\leq 0,5\%$
Stroom (optie) Uitgangssignalen Schakelweerstand Nauwkeurigheid	0...20mA / 4...20mA $R_{\text{belasting}} \leq 500\Omega$ $\leq 0,5\%$
Voedingsspanning voor tweedraadsmeetomvormer bij type 703042/43/44 Voeding Stroom	galvanisch gescheiden 30V (onregelmatig) 23V bij 30mA

## Regelaar

Regelaartype	Tweepuntsregelaar Driepuntsregelaar, driepuntsstappenregelaar, continuegelaar
Regelaarstructuren	P/PD/PI/PID
A/D-converter	Dynamische opheffing tot 16 Bit
Aftasttijd	250msec.
	50msec., 90msec., 150msec., 250msec.

## Elektrische gegevens

Voedingsspanning (schakelnetdeel)	AC 110 ... 240V -15/+10%, 48 ... 63Hz AC/DC 20...30V, 48...63Hz
Elektrische zekerheid	volgens DIN EN 61 010, deel 1 hoge spannings categorie II, verontreinigingsgraad 2 bij type 703041 met voedingsspanning AC/DC 20...30V gebruik alleen aan SELV en PELV
Opgenomen vermogen	Type 703041: max. 8VA Type 703042/43/44: max. 13 VA
Data-opslag	EEPROM
Elektrische aansluiting	Aan de achterzijde via schroefstekkerklemmen, kabeldoorsnee tot max. 2,5mm <sup>2</sup> met adereindhuls (lengte: 10mm)
Elektromagnetische verdraagzaamheid Storingszender Storingsgevoeligheid	DIN EN 61 326 klasse B Industriële eisen

■ Standaard uitvoeringen

## Behuizing

Type behuizing	Kunststof behuizing voor inbouw paneeluitsparing volgens DIN 43700
Inbouwdiepte	90 mm
Omgevings-/opslagruimte-temperatuurbereik	0 ... 55°C / -40...+70°C
Klimaatstandvastigheid	rel. vochtigheid ≤ 90% in jaargemiddelde zonder bedauwing
Montagestand	horizontaal
Beschermklasse	volgens DIN EN 60 529, voorzijde IP 65, achterzijde IP 20
Gewicht (volledig uitgerust)	Type 703041: ca. 220g Type 703042/43: ca. 380g Type 703044: ca. 490g

## Interface

### MOD-Bus

Type interface	RS 422/RS 485
Protocol	Modbus, Modbus-integer
Baudrate	9600, 19200, 38400
Instrumentadressen	0 ... 255
Max. aantal deelnemers	32

### Profibus

Instrumentadressen	0 ... 255
--------------------	-----------

# 12 Appendix

## 12.2 Alarmmeldingen

Display	Oorzaak	Verhelpen van de fout Controle/herstellen/wisselen
1999 (knippert!)	Meetbereikonderschrijding van de weergegeven waarde.	Ligt het te meten medium binnen het meetbereik (te heet - te koud?)
9999 (knippert!)	Meetbereikoverschrijding van de weergegeven waarde.	Sensor op sensorbreuk en sensorkortsluiting controleren Aansluiting van de sensor en aansluitklemmen controleren Kabel controleren
Alle displays aan; onderste 7-segment-display knippert	Watchdog of inschakelen voedingsspanning wissen. Initialisering uit (reset).	Regelaar verwisselen, als initialisering langer dan 5 sec. is.
PROF	PROFIBUS-fout	Kan door de instelling van het PROFIBUS-adres op "0" worden onderdrukt
OPT	Hardware-configuratiefout	De bezetting van het slot met optionele platinen controleren.

Onder meetbereikover-/onderschrijding (range) zijn de volgende bereiken samen gevat:

- Sensorbreuk/-kortsluiting
- Meetwaarde ligt buiten het regelbereik van de aangesloten sensoren
- Displayoverloop

## A

Aanduiding 25  
Aansluitschema 17  
Afmetingen 11–12  
Analoge ingang 41  
Analoge selector 40  
Analoog waarnemer 63

## B

Baudrate 63  
Bevestiging 53  
Binaire functies 57  
Binaire uitgang 55  
Binaire waarnemer 63

## C

Compacte montage 13  
Cyclustijd 43

## D

Dataformaat 63  
Differentieregeling 70  
Display 60  
Display einde 42

## E

Eenheid 48  
    Temperatuureenheid 43  
Eindwaarde 56

## F

Filtertijdconstante 42

## G

Galvanische scheiding 16  
Gebruikersdata 26, 36  
Gradiëntstijging 48  
Grenswaarde 51  
Grenswaardecontact 50  
Grenswaardecontactfuncties 50

### H

Handelswijze 45, 62–63  
Handmatige bediening 45, 55  
Handmatige regeluitgang 45  
Helderheid 60

### I

Inbouw 13  
Ingestelde waarde-omschakeling 58  
Installatie-instructies 15  
Instrumentadres 63

### K

Kommaplaats 60

### L

Leveringsomvang 10  
Lineairisering 41

### M

Meetwaardecorrectie 42  
Modules  
    identificeren 71  
    uitbreiden 71  
Montageplaats 11

### N

Nakalibratie 43  
    Klantspecifiek 42  
Niveauevergrensdeling 27, 60  
Nulpunt 56

### O

Onderhoud van het frontplaatje 13  
Opgave module 69  
Optimalisatie 68

### P

Parameterniveau 37  
Parameterreeksomschakeling 58



PC-interface 10  
Principe van de niveau's 26  
Procesdata 35  
Programma ingeven 30  
Programmacurve verschuiven 33  
Programmadata 36  
Programma-editor 10  
Programmastart 48  
Protocoltype 63

### R

Range-regeluitgang 45  
Regelaar 45  
Regelaarmodule uitnemen 14  
Regelaartype 45, 55, 58, 62  
Rustregeluitgang 46

### S

Schakeldifferentie 51  
Schakelgedrag 57  
Sensortype 41  
Setpoint 35  
    Externe 46  
Setpointgrenzen 45  
Setup-programma 10  
Signaaltype 55  
Spronggrootte 46  
Stapsgewijze antwoordmethode 65  
Stuurcontacten 48

### T

Tekstweergave 58  
Tijd ingeven 28  
Time-out 60  
Toebehoren 9–10  
Toegangscode 39  
Tolerantieband 48, 62

### U

Uitgang 54  
    Nummering 54

### V

Veiligheidsaanwijzingen 71

## 13 Index

---

Verhoudingsregeling 69  
Vertraging inschakelen 52  
Verwarmingsregelaar 49  
Verwarmingsstroombewaking 42  
Vochtregeling 70  
Voedingsfrequentie 43  
Voorlooptijd 48

### **W**

Waarde ingeven 28  
Wachtwoord 39  
Wistijd 53

### **Z**

Zelfoptimalisatie 46, 65

# Overzicht van het configuratieniveau

InP Blz. 33	InP 1 InP2	SEN5 L_n OFFS SCL SCH dF FtS FtE HEAt	Fühlerart Linearisering Messwertcorrectur Anzeigeanfang Anzeigeende Filterzeitkonstante Nachkalibrering Anfang Nachkalibrering Ende Heizstromüberwachung	Sensor ype Linearisering Meetwaardecorrectie Displaystart Display-einde Filtertijdconstante Nakalibratiestart Nakalibratie-einde Verwarmingsstroombewaking
	InP 12	Un_t Cycl	Einheit Abtastzeit	Eenheid Cyclustijd
Ctrl Blz. 37		CTYP CRct InHA HRAnd rOut SPL SPH CP_r ESP FEEd tYPt InHt OEt 1 OEt 2 SOEt StS 1	Reglerart Wirksinn Verriegelung Handbetrieb Handstellgrad Signal bei Range Sollwertanfang Sollwertende Regler-Istwert externer Sollwert Stellgradrückmeldung Methode Tune Verriegelung Tune Ausgang 1 Tune Ausgang 2 Tune Ruhestellgrad Sprunghöhe	Regelaartype Werking Handmatige bediening Handmatige regeluitgang Range-regeluitgang Begin ingestelde waarde Einde ingestelde waarde Gemeten ingestelde waarde Externe ingestelde waarde Klepstandaanwijzing Methode tune Zelfoptimalisatie Regelaaruitgang 1 Regelaaruitgang 2 Rustregeluitgang Spronghoogte
Pro Blz. 39		Funct Un_t rASL tolP	Functie Zeit/Eenheit Rampensteiging Toleranzband	Functie Eenheid Gradiëntstijging Tolerantieband
LC Blz. 45	LC 1 LC 2 LC 3 LC 4	Funct AL HYSt AcRA tOn tOFF AcRL tPUL LCPr LCSP	Functie Grenzwert Schaltdifferentenz Wirkungsweise/Signal bei Range Einschaltverzögerung Ausschaltverzögerung Quittierung Wischerzeit LK-Istwert LK-Sollwert	Functie Grenswaarde Schakeldifferentie Werkwijze/signaal bij range Vertraging inschakelen Vertraging uitschakelen Bevestiging Wistijd Grenswaardecontact PV Grenswaardecontact SP
OutP Blz. 49	OutA	OutS	Ausgang 5 (Analogausgang) Functie Signalart Signal bei Range Nullpunkt Endwert	Analoge uitgang 5 Functie Signaaltype Signaal met range Nulpunt Eindwaarde
		...	...	...
	OutL	Out 7 Out 1 ...	Ausgang 7 (Analogausgang) Binärausgang 1 ...	Uitgang 7 (analoge uitgang) Binaire uitgang 1 ...
		Out 0	Binärausgang 10	Binaire uitgang 10
b nF Blz. 51		b n 1 ... b n 8 LC 1 ... LC 4 tF 1 tF 2 Lo 1 Lo 2 CC 1 ... CC 4 tolS PrES	Binäreingang 1 ... Binäreingang 8 Limitkomparator 1 ... Limitkomparator 4 Timer 1 Timer 2 Logik 1 Logik 2 Steuerkontakt 1 ... Stuurkontakt 4 Toleranzband-Signal Programmende-Signal	Binaire ingang 1 ... Binaire uitgang 8 Grenswaardecontact 1 ... Grenswaardecontact 4 Timer 1 Timer 2 Logisch 1 Logisch 2 Stuurcontact 1 ... Stuurcontact 4 Tolerantiebandsignaal Programma-eindsignaal
d SP Blz. 53		d SU d SL dEcP br 6	obere Anzeige untere Anzeige Kommastelle Helligkeit	Bovenste display Onderste display Kommplaats Helderheid
tFct Blz. 54	tF 1 tF 2	Funct t tolL	Functie Timerzeit Toleranzband	Functie Timertijd Tolerantieband
InEF Blz. 55	PrOF	Prot Adr	Protokollart Geräteadresse	Protocol Instrumentadres
	r422	Prot bdrT dFt Adr	Protokollart Baudrate Datenformat Geräteadresse	Protocol Baudrate Dataformaat Instrumentadres



**JUMO Meet- en Regeltechniek B.V.**

Rijnkade 18  
1382 GT WEESP  
Telefoon: 0294-491491  
Telefax: 0294-419577  
E-mail: [info.nl@jumo.net](mailto:info.nl@jumo.net)  
Internet: [www.jumo.nl](http://www.jumo.nl)

**JUMO Automation**

S.P.R.L./P.G.M.B.H./B.V.B.A.  
Industriestrasse 18  
B-4700 EUPEN  
Telefoon: 087-595300  
Telefax: 087-740203  
E-mail: [info@jumo.be](mailto:info@jumo.be)  
Internet: [www.jumo.be](http://www.jumo.be)