

## JUMO dTRANS T08 01 Eco-Thermoelementmessumformer (J, K)

### 707101

- Hohe Genauigkeit, besser als 0,1% der Spanne
- Slimline-Gehäuse mit 6 mm Breite
- Ausgezeichnete EMV-Störfestigkeit und 50/60-Hz-Rauschunterdrückung
- Wählbare Ansprechzeit < 30 ms / 300 ms
- Vorkalibrierte Temperaturbereiche, wählbar per DIP-Schalter



#### Verwendung

- Der Temperaturwandler 707101 misst TE-Standardtemperatursensoren des Typs J und K und stellt einen analogen Strom- oder Spannungsausgang zur Verfügung.
- Der 707101 kann im sicheren Bereich oder Zone 2 / Division 2 installiert werden.
- Für Marine-Anwendungen zugelassen.

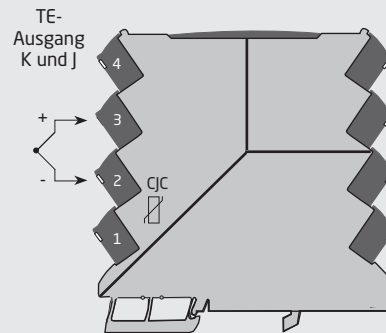
#### Technische Merkmale

- Flexible Versorgung von 24 VDC ( $\pm 30\%$ ) über Anschlüsse.
- Schnelle Ansprechzeit < 30 ms mit gleichzeitiger Fehlererkennung, falls gewählt.
- Wählbare Ansprechzeit von 300 ms, wenn Signaldämpfung benötigt wird.
- Hohe Wandlungsgenauigkeit in allen verfügbaren Bereichen, besser als 0,1 % der Spanne.
- Der 707101 erfüllt die Kriterien von NAMUR NE21 und bietet eine hervorragende Leistung in rauen EMV-Umgebungen.
- Das Gerät erfüllt die Messbereichsüberschreitungs- und Sensorfehler-Ausgangsgrößen gemäß Standard NAMUR NE43.
- Die grüne LED zeigt den Betriebszustand der Einheit und des Eingangssensors an.
- Alle Klemmen sind gegen Überspannung und Verpolung geschützt.
- Exzellentes Signal/Rausch-Verhältnis von > 60 dB.

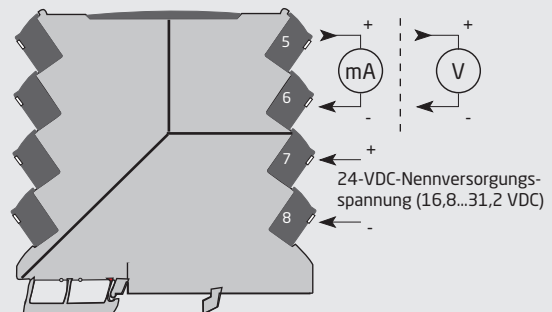
#### Montage / Installation / Programmierung

- Wählbare DIP-Einstellungen für einfache Konfiguration von über 1000 werkskalibrierten Messbereichen.
- Das schmale 6-mm-Gehäuse erlaubt es, bis zu 165 Einheiten auf 1 Meter Hutschiene zu installieren, ohne Abstände zur Kühlung einhalten zu müssen.
- Großer Umgebungstemperaturbereich von  $-25...+70^{\circ}\text{C}$ .

#### Verwendung



**Sicherer Bereich oder  
Zone 2 und Cl. 1, Div. 2, gr. A-D**



## Bestellangaben

Typ	Produktname	Beschreibung	Teilenummer/TN (Bestellangaben)
707101	JUMO dTRANS T08 01	Eco-Thermoelement- messumformer (J, K)	00697442

## Umgebungsbedingungen

Betriebstemperatur	-25°C bis +70°C
Lagertemperatur	-40°C bis +85°C
Kalibrierungstemperatur	20...28°C
Relative Luftfeuchtigkeit	< 95% RF (nicht kond.)
Schutzart	IP20
Installation in	Verschmutzungsgrad 2 & Mess-/Überspannungs- kategorie II

## Mechanische Spezifikationen

Abmessungen (HxBxT)	113 x 6,1 x 115 mm
Gewicht ca.	70 g
Hutschiementyp	DIN EN 60715/35 mm
Leitungsquerschnitt	0,13 x 2,5 mm <sup>2</sup> / AWG 26...12 Litzendraht
Klemmschraubenanzugsmoment	0,5 Nm
Schwingungen	IEC 60068-2-6
2...25 Hz	±1,6 mm
25...100 Hz	±4 g

## Allgemeine Spezifikationen

### Versorgung

Versorgungsspannung	16,8...31,2 VDC
Max. Leistungsbedarf	0,52 W
Max. Verlustleistung	0,52 W

### Isolationsspannung

Isolationsspannung, Test / Betrieb	2,5 kVAC / 300 VAC (verstärkt)
Zone 2 / Div. 2	250 VAC

### Ansprechzeit

Ansprechzeit (0...90%, 100...10%)	< 30 ms / 300 ms (wählbar)
Signal-/Rauschverhältnis	Min. 60 dB
Programmierung	DIP-Schalter
Signaldynamik, Eingang	23 Bit
Signaldynamik, Ausgang	18 Bit
Genauigkeit	Besser als 0,1% des gewählten Bereichs
EMV-Immunitätswirkung	< ±0,5% d. Messsp.
Erweiterte EMV-Immunität: NAMUR NE21, A Kriterium, Burst	< ±1% d. Messsp.
Identifikation von falscher Einstellung des DIP-Schalters	Ausgang 0 V / 0 mA; LED 0,5 s / 1 Hz

## Eingangsspezifikationen

### TE-Eingang

Temperaturbereich, TE J	-100...+1200°C
Temperaturbereich, TE K	-180...+1372°C
Min. Messbereich (Spanne) - TE J & K	50°C
Genauigkeit: Höherer Wert von	0,1% der Spanne oder 1°C
Temperaturkoeffizient: Höherer Wert von	0,1°C/°C oder ≤ ±0,01%/°C
Sensorkabelwiderstand	< 5 kΩ pro Draht
Vergleichsstellenkompensation (CJC): Genauigkeit @ internem CJC	Besser als ±2,5°C
Interne CJC-Fehlererkennung	Ja
Erkennung von offenem Thermoelement	Ja - wählbar über DIP- Schalter

## Ausgangsspezifikationen

### Allgemeine Ausgangsspezifikationen

Aktualisierungszeit	10 ms
---------------------	-------

### Stromausgang

Signalbereich	0...23 mA
Programmierbare Signalebereiche	0 / 4...20 mA
Fühlerfehleranzeige (0...20 mA)	0 mA oder 23 mA / OFF
Fühlerfehleranzeige (4...20 mA)	3,5 mA oder 23 mA / gemäß NAMUR NE43 oder OFF
Belastung (@ Stromausgang)	≤ 600 Ω
Belastungsstabilität	< 0,01% d. Messsp./100 Ω
Strombegrenzung @ geringer Ausgangsbelastung	< 60 mA Höchstwert / < 4 mA Durchschnittswert

### Spannungsausgang

Programmierbare Signalebereiche	0/1...5 und 0/2...10 V
Fühlerfehleranzeige	0 V / 10% über Höchstwert / keine
Belastung (@ Spannungsausgang)	≥ 10 kΩ
Offener Ausgang	< 18 V

## I.S.- / Ex-Markierung

ATEX	II 3 G Ex nA IIC T4 Gc
IECEx	Ex nA IIC T4 Gc

## Eingehaltene Behördenvorschriften

EMV	2014/30/EU
LVD	2014/35/EU
RoHS	2011/65/EU

## Zulassungen

ATEX 2014/34/EU	DEKRA 18ATEX0007 X
IECEx	DEK 18.0006 X
DNV-GL Marine	DNVGL-CG-0339
UL	E201387