

JUMO GmbH & Co. KG
 Adresse de livraison :
 Mackenrodtstraße 14
 36039 Fulda, Allemagne
 Adresse postale :
 36035 Fulda, Allemagne
 Tél. : +49 661 6003-0
 Fax : +49 661 6003-607
 E-Mail : mail@jumo.net
 Internet : www.jumo.net

JUMO-REGULATION SAS
 7 rue des Drapiers
 B.P. 45200
 57075 Metz Cedex 3, France
 Tél. : +33 3 87 37 53 00
 Fax : +33 3 87 37 89 00
 E-Mail : info.fr@jumo.net
 Internet : www.jumo.fr

JUMO AUTOMATION
 S.P.R.L. / P.G.M.B.H. / B.V.B.A
 Industriestraße 18
 4700 Eupen, Belgique
 Tél. : +32 87 59 53 00
 Fax : +32 87 74 02 03
 E-Mail : info@jumo.be
 Internet : www.jumo.be

JUMO
 Mess- und Regeltechnik AG
 Laubisrütistrasse 70
 8712 Stäfa, Suisse
 Tél. : +41 44 928 24 44
 Fax : +41 44 928 24 48
 E-Mail : info@jumo.ch
 Internet : www.jumo.ch



JUMO MIDAS DP10

Convertisseur de pression différentielle

Description sommaire

Ce convertisseur de pression différentielle mesure la pression dans des milieux liquides et gazeux. La différence des deux pressions est converti en un signal de sortie analogique. Le capteur piézorésistif au silicium est monté dans un boîtier en acier inoxydable.

Caractéristiques techniques

Tous les pourcentages ci-dessous référencés sans indication complémentaire se rapporte à l'amplitude de mesure.

Normes de référence

suivant DIN 16086 et EN 60770

Etendues de mesure

Etendue de mesure	Pression système max. ²	Capacité de surcharge bilatérale max.	Capacité de surcharge unilatérale max.		Pression d'éclatement	Erreur totale ³	Stabilité à long terme annuelle
			Côté +	Côté -			
0 à 0,4 bar	5 bar	7,5 bar	7,5 bar	5 bar	≥ 60 bar	≤ 2,5 % val. f. éch ⁴	≤ 0,6 %
0 à 0,6 bar						≤ 2,5 % val. f. éch ⁴	
0 à 1 bar						≤ 2,3 % val. f. éch ⁴	
0 à 1,6 bar	10 bar	15 bar	15 bar	10 bar	≥ 60 bar	≤ 2,0 % val. f. éch ⁴	≤ 0,6 %
0 à 2,5 bar						≤ 2,0 % val. f. éch ⁴	
0 à 4 bar	30 bar ¹	45 bar	15 bar	10 bar	≥ 60 bar	≤ 1,8 % val. f. éch ⁴	≤ 0,4 %
0 à 6 bar			25 bar			≤ 1,8 % val. f. éch ⁴	
0 à 10 bar			30 bar			≤ 1,5 % val. f. éch ⁴	
0 à 16 bar			30 bar			≤ 1,5 % val. f. éch ⁴	

Matière des pièces en contact avec le milieu⁵

Acier inox. AISI 316 Ti,
 Acier inox. AISI 316 L
 Acier inox. AISI 303
 Matière synthétique, PBT GF30 ou
 Matière synthétique, PA66
 Joint : FPM⁶

Sortie

4 à 20 mA, 2 fils
 Charge ≤ (U_B-10 V)/0,02A
 0,5 à 4,5 V ratiométrique
 Charge ≥ 20 kΩ
 0 à 10 V 3 fils
 Charge ≥ 20 kΩ

Dérive du zéro

≤ 0,3 %

Hystérésis thermique

(dans la plage compensée -15 à +85 °C)
 Pour étendues de mesure ≤ 0,6 bar : ≤ ±1 %
 Pour étendues de mesure > 0,6 bar : ≤ ±0,5 %

¹ Température ambiante maximale 60 °C

² En cas de mise sous tension simultanée du côté + et -

³ L'erreur totale comprend l'erreur de linéarité, hystérésis, reproductibilité et dérive de la température dans la plage -15 à +85 °C

⁴ De la valeur fin d'échelle

⁵ La compatibilité avec le milieu à mesurer doit être testée côté client

⁶ Pour un milieu composé d'eau avec des températures supérieures à 50 °C le convertisseur de mesure doit être désolidarisé du process ; avec une température de l'eau à 85 °C il faut 200 mm min. suivant la température ambiante

® Bayer Material Science

Homologations et marques de contrôle (voir caractéristiques techniques)



JUMO GmbH & Co. KG
 Adresse de livraison :
 Mackenrodtstraße 14
 36039 Fulda, Allemagne
 Adresse postale :
 36035 Fulda, Allemagne
 Tél. : +49 661 6003-0
 Fax. : +49 661 6003-607
 E-Mail : mail@jumo.net
 Internet : www.jumo.net

JUMO-REGULATION SAS
 7 rue des Drapiers
 B.P. 45200
 57075 Metz Cedex 3, France
 Tél. : +33 3 87 37 53 00
 Fax. : +33 3 87 37 89 00
 E-Mail : info.fr@jumo.net
 Internet : www.jumo.fr

JUMO AUTOMATION
 S.P.R.L. / P.G.M.B.H. / B.V.B.A
 Industriestraße 18
 4700 Eupen, Belgique
 Tél. : +32 87 59 53 00
 Fax. : +32 87 74 02 03
 E-Mail : info@jumo.be
 Internet : www.jumo.be

JUMO
 Mess- und Regeltechnik AG
 Laubisrütistrasse 70
 8712 Stäfa, Suisse
 Tél. : +41 44 928 24 44
 Fax. : +41 44 928 24 48
 E-Mail : info@jumo.ch
 Internet : www.jumo.ch



Temps de réponse

Pour sortie courant ≤ 3 ms
 Pour sortie tension ≤ 10 ms

Alimentation

DC 10 à 30 V (pour sortie 4 à 20 mA)
 DC 5 V ±0,5 V (pour sortie 0,5 à 4,5 V)
 Ondulation résiduelle : les pointes de tension ne doivent pas dépasser les valeurs indiquées pour la tension d'alimentation
 Consommation max. 25 mA

Influence de la tension d'alimentation

≤ 0,02 %/V pour sortie 4 à 20 mA

Tension d'alimentation nominale

DC 24 V
 ratiométrique pour sortie 0,5 à 4,5 V

Température d'utilisation

Ambiante : -20 à +80 °C
 Du milieu : -15 à +100 °C⁶
 Stock : -50 à +100 °C

Compatibilité électromagnétique (CEM)

suisant EN 61326
 Emission de parasites : classe B
 Résistance aux parasites: normes industrielles

Choc mécanique

(suisant CEI 68-2-27)
 100 g/1ms

Vibrations mécaniques

(suisant CEI 68-2-6)
 ≤ 20 g pour 15 à 2000 Hz

Indice de protection

(suisant EN 60529)
 Avec connecteur coaxial M12 x 1 : IP67
 Avec baïonnette DIN 72585 : IP67
 Avec câble fixe : IP67

Raccordement au process

Raccord femelle 2x 1/8"G
 Adaptateur pour tubes et tuyaux,
 voir références de commande

Raccordement électrique

Voir références de commande
 Connecteur coaxial M12 x 1
 ou
 Connecteur à baïonnette DIN 72585
 ou
 Câble fixe 2 m (autres longueurs sur de-
 mande)

Position de montage

au choix
 (en cas d'écart de la position nominale, une erreur pouvant atteindre 2 mbar peut se produire)

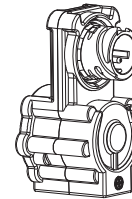
Poids

180 g
 (avec équerre de fixation d'env. 220 g)

Fixations possibles

- 3 trous sous l'appareil
- équerre de fixation (accessoire)
- sur les lignes de mesure (par ex. tube 6 x 1)

Position nominale



Homologations et marques de contrôle

EAC	Organisme d'essai Certificats/Numéros d'essai Base d'essai s'applique à	«Промтехконтроль» EAЭС N RU Д-DE.PA01.B.80830/21 TR TS 020/2011 Type 401050
-----	--	--

Raccordement électrique

		Câble
Connecteur baïonnette	Connecteur coaxial	

Sortie tension				
Tension d'alimentation 11,5 V à 30 V (pour sortie 0 à 10 V) DC 5 V ±0,5 V (pour sortie 0,5 à 4,5 V)		1 L+ 2 L-		blanc L+ brun L-
Sortie 0 à 10 V 0,5 à 4,5 V		2 - 3 +		brun L- noir L+
Sortie courant				
Tension d'alimentation DC 10 à 30 V			1 + 3 -	blanc L+ brun L-
Sortie 4 à 20 mA (2 fils)			1 + 3 -	blanc L+ brun L-

JUMO GmbH & Co. KG
 Adresse de livraison :
 Mackenrodtstraße 14
 36039 Fulda, Allemagne
 Adresse postale :
 36035 Fulda, Allemagne
 Tél. : +49 661 6003-0
 Fax. : +49 661 6003-607
 E-Mail : mail@jumo.net
 Internet : www.jumo.net

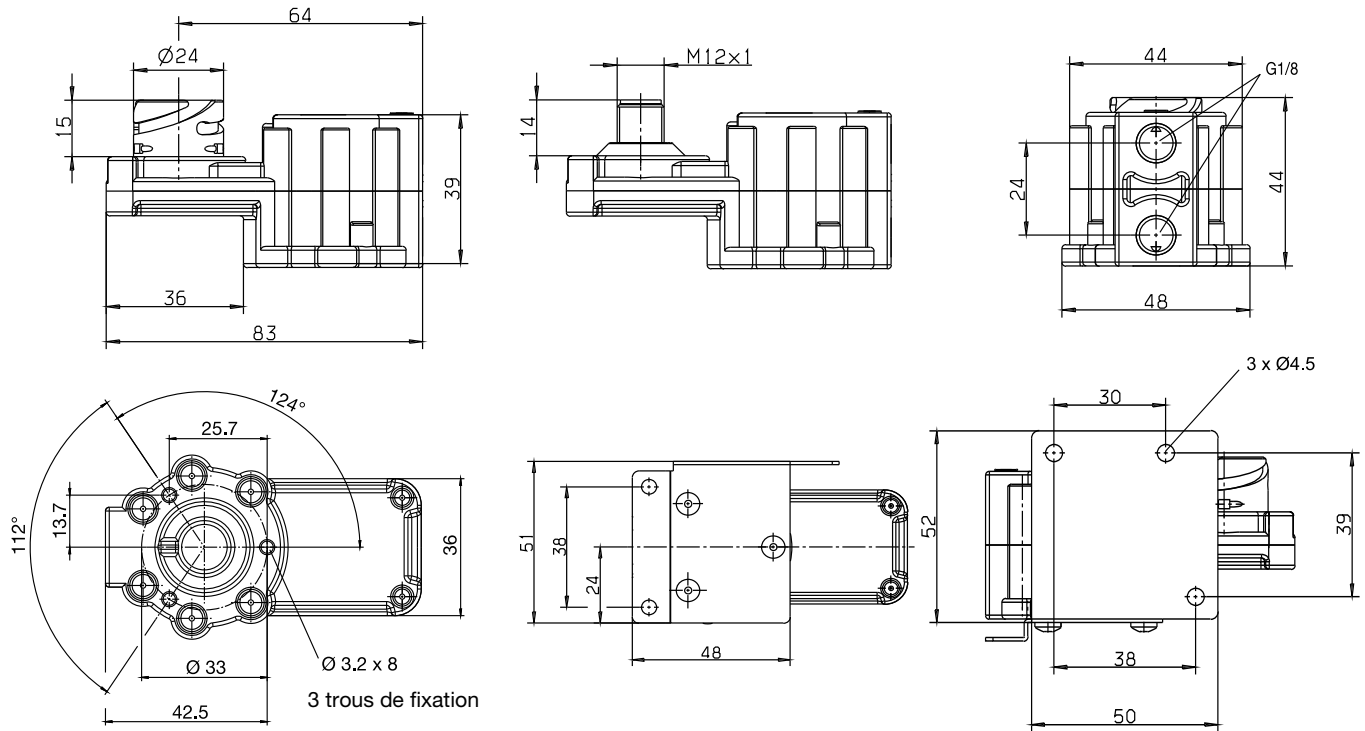
JUMO-REGULATION SAS
 7 rue des Drapiers
 B.P. 45200
 57075 Metz Cedex 3, France
 Tél. : +33 3 87 37 53 00
 Fax. : +33 3 87 37 89 00
 E-Mail : info.fr@jumo.net
 Internet : www.jumo.fr

JUMO AUTOMATION
 S.P.R.L. / P.G.M.B.H. / B.V.B.A
 Industriestraße 18
 4700 Eupen, Belgique
 Tél. : +32 87 59 53 00
 Fax. : +32 87 74 02 03
 E-Mail : info@jumo.be
 Internet : www.jumo.be

JUMO
 Mess- und Regeltechnik AG
 Laubisrütistrasse 70
 8712 Stäfa, Suisse
 Tél. : +41 44 928 24 44
 Fax. : +41 44 928 24 48
 E-Mail : info@jumo.ch
 Internet : www.jumo.ch

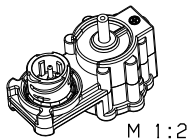
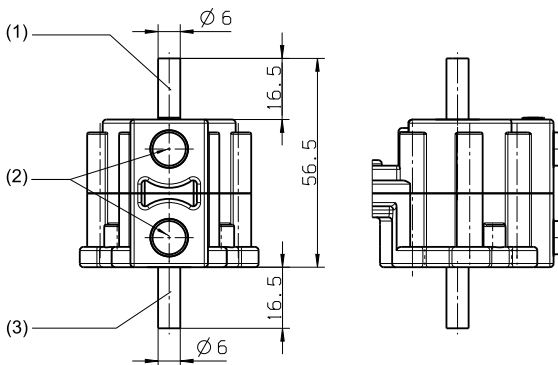


Dimensions



Raccordement au process

297
 Tuyau d'acier inoxydable $\varnothing 6$ mm



- (1) Côté +
- (2) Aucune utilisation
- (3) Côté -

JUMO GmbH & Co. KG
 Adresse de livraison :
 Mackenrodtstraße 14
 36039 Fulda, Allemagne
 Adresse postale :
 36035 Fulda, Allemagne
 Tél. : +49 661 6003-0
 Fax. : +49 661 6003-607
 E-Mail : mail@jumo.net
 Internet : www.jumo.net

JUMO-REGULATION SAS
 7 rue des Drapiers
 B.P. 45200
 57075 Metz Cedex 3, France
 Tél. : +33 3 87 37 53 00
 Fax. : +33 3 87 37 89 00
 E-Mail : info.fr@jumo.net
 Internet : www.jumo.fr

JUMO AUTOMATION
 S.P.R.L. / P.G.M.B.H. / B.V.B.A
 Industriestraße 18
 4700 Eupen, Belgique
 Tél. : +32 87 59 53 00
 Fax. : +32 87 74 02 03
 E-Mail : info@jumo.be
 Internet : www.jumo.be

JUMO
 Mess- und Regeltechnik AG
 Laubisrütistrasse 70
 8712 Stäfa, Suisse
 Tél. : +41 44 928 24 44
 Fax. : +41 44 928 24 48
 E-Mail : info@jumo.ch
 Internet : www.jumo.ch



Références de commande

	(1) Type de base
401050	JUMO MIDAS DP 10 – Convertisseur de pression différentielle
	(2) Complément au type de base
000	Aucun
999	Exécution spéciale
	(3) Entrée pression différentielle
452	0 à 0,4 bar
453	0 à 0,6 bar
454	0 à 1,0 bar
455	0 à 1,6 bar
456	0 à 2,5 bar
457	0 à 4 bar
458	0 à 6 bar
459	0 à 10 bar
460	0 à 16 bar
999	Etendue de mesure spéciale
	(4) Sortie
405	4 à 20 mA 2 fils
412	0,5 à 4,5 V 3 fils
415	0 à 10 V 3 fils
	(5) Raccordement au process¹
297	Tuyau d'acier inoxydable ø 6mm
305	Raccord vissé ø 6mm, acier inoxydable AISI 316 Ti/FPM
306	Raccord vissé ø 6mm, laiton/PA
593	2x 1/8"G suivant EN 837
	(6) Matière du boîtier
68	PBT
	(7) Matière du joint
601	FPM
	(8) Raccordement électrique
11	Câble fixe 2 m
36	Connecteur coaxial M12 x 1
53	Connecteur à baïonnette suivant DIN 72585
	(9) Options
000	Aucune

Code de commande	(1)	(2)	(3)	(4)	(5)	(6)	(7)	(8)	(9)								
Exemple de commande	401050	/	000	-	454	-	405	-	593	-	68	-	601	-	36	/	000

Accessoires

Désignation	Référence article
Fiche de raccordement 4 broches (droite) M12x1 avec 2m de câble PVC	40/00404585
Boîte d'angle 4 broches M12x1 avec 2m de câble PVC	40/00409334
Tôle de fixation coudée	40/00448193
Tôle de fixation droite	40/00490132
Prise femelle à accouplement à baïonnette avec 3m de câble	40/00463392

¹ Autres raccords de process sur demande.