

Leitfähigkeits-/Reinstwassersensoren
mit 2-Elektrodensystem
Typ 202922, 202923,202924 und 202925

Conductivity-/high-purity water sensors
with 2-electrode system
Type 202922, 202923,202924 and 202925

Capteurs de mesure de conductivité pour eau
ultra-pure avec système à deux électrodes
Type 202922, 202923, 202924 et 202925

B 202922.0
Betriebsanleitung
Operating Manual
Notice de mise en service

Leitfähigkeits-/Reinstwassersensoren
mit 2-Elektrodensystem
Typ 202922, 202923, 202924 und 202925

B 202922.0
Betriebsanleitung

1 Hinweis

Sollten bei der Inbetriebnahme Schwierigkeiten auftreten, bitten wir Sie, keine Manipulationen am Gerät vorzunehmen. Sie gefährden dadurch Ihren Garantieanspruch! Bitte setzen Sie sich mit der nächsten Niederlassung oder mit dem Stammhaus in Verbindung.

2 Allgemeines

Diese Betriebsanleitung ist für konduktive Leitfähigkeitssensoren der Typenblätter 202922, 202923, 202924 und 202925 gültig.

Konduktive Leitfähigkeitssensoren werden in Verbindung mit geeigneten Messumformern in der betrieblichen Analysenmesstechnik zur Bestimmung der elektrolytischen Leitfähigkeit von flüssigen Medien (bzw. des Widerstandes bei Reinstwasser) eingesetzt.

3 Messprinzip

Zwei leitfähige Elektroden definierter Fläche werden in einem bestimmten Abstand zueinander in das Messmedium eingetaucht. Durch den separaten Messumformer werden sie mit einer Wechselspannung bestimmter Messfrequenz (je nach Messbereich) versorgt. Durch die im Messmedium enthaltenen leitfähigen Anteile (Ionen, Salze) stellt sich zwischen den Elektroden ein Wechselstrom ein, über den der Messumformer die Leitfähigkeit ermittelt, anzeigt und in ein Normsignal wandelt.

4 Labor- bzw. Industriesensoren

Leitfähigkeitssensoren bestehen aus einem Durchfluss-, Eintauch- oder Einschraubkörper aus Kunststoff oder Edelstahl und den eingebetteten Elektroden. Je nach Typ, Anwendung und Messbereich sind die beiden Elektroden aus Materialien wie Edelstahl, Titan, Platin oder Spezialgraphit gefertigt.

Herstellerseitig werden die Leitfähigkeitssensoren mit einer festen Zellenkonstanten K [1/cm] ausgeliefert. Typische Zellenkonstanten sind z. B. $K = 0,01/0,1$ oder $1,0$. Zwischenwerte sind in kundenspezifischen Ausführungen möglich.

Der nachgeschaltete Messumformer muss auf die Zellenkonstante des Sensors eingestellt sein. Je nach Anwendungsfall können in die Sensoren zusätzliche Temperaturfühler eingebaut sein.

5 Messbereiche

Der Messbereich konduktiver Leitfähigkeitssensoren ist physikalisch auf maximal 15 mS/cm beschränkt.

Die folgende Tabelle zeigt eine grobe Einteilung der Messbereiche in Abhängigkeit der Zellenkonstante.

Zellenkonstante K [1/cm]	maximaler Messbereich
0,01	bis 5 $\mu\text{S/cm}$ bzw. 20 $\text{M}\Omega\text{cm}$
0,01	bis 10 $\mu\text{S/cm}$
0,1	bis 3000 $\mu\text{S/cm}$
1,0	bis 15 mS/cm



Die tatsächlichen Messbereichsgrenzen variieren je nach Elektrodenmaterial, Bauform und nachgeschaltetem Messumformer!

6 Elektrischer Anschluss

Je nach Ausführung werden die Sensoren mit Festkabel oder einer lösbaren Steckverbindung ausgeliefert.

Anschluss für	Winkelstecker	Festkabel	M12-Stecker
Außenelektrode		Weiß	1
Innenelektrode	2	Braun	2
Temperatur- kompensation	1	Gelb	3
	3	Grün	4
Dreileiter- schaltung	-	-	5
Schirm	-		-



Die Anschlussleitung darf nicht über Reihenklemmen geführt werden, sondern nur direkt zum Messumformer. Verwenden Sie nur geschirmte Leitungen, möglichst nach Empfehlung/Beistellung des Herstellers!

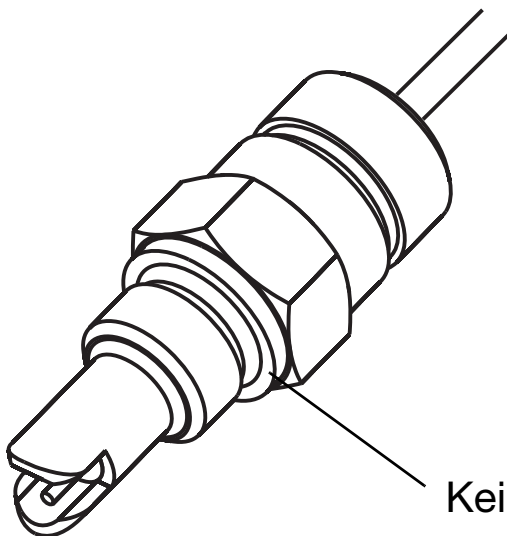
Beachten Sie die Anweisungen zum elektrischen Anschluss in der Betriebsanleitung des verwendeten Messumformers!

7 Mechanischer Einbau



Bitte beachten Sie die technischen Daten des Ihnen vorliegenden Sensors (siehe technisches Datenblatt des Herstellers). Der Sensor muss für die anlagenseits vorgegebenen Temperatur-, Druck- und Mediumsbedingungen (auch chemische Beständigkeit) geeignet sein!

Führen Sie keine mechanischen Veränderungen am Sensor durch (Kürzen, Anbohren, Verbiegen oder Verkratzen der Elektroden). Dies kann zum Verlust der ordnungsgemäßen Funktionsfähigkeit und der Gewährleistungsansprüche führen!



Keine Metalledichtung verwenden!



Die Einbaulage ist prinzipiell beliebig. Jedoch muss sichergestellt sein, dass der Sensor vom Messmedium ausreichend um- bzw. durchströmt wird (d. h. die leitfähigen Elektroden des Sensors müssen stets voll umspült sein). Strömungsabrisse oder Gasblasen sind durch bauliche Maßnahmen zu vermeiden.

8 Wartung/Reinigung

Die Elektroden der konduktiven Leitfähigkeitssensoren stehen im direkten Kontakt mit dem Messmedium.

Eine regelmäßige Reinigung ist deshalb je nach Verschmutzungsneigung des Mediums durchzuführen!

Zur Reinigung können alle geeigneten, haushaltsüblichen Reinigungschemikalien verwendet werden. Scheuernde Reiniger sind nur bedingt geeignet!

Die Messelektroden dürfen mechanisch nicht beschädigt werden!

Hilfreich gegen verschiedene Ablagerungen ist z. B. verdünnte Salzsäure oder auch die Reinigung in Ultraschallbädern.



Die Verwendung konduktiver Leitfähigkeitssensoren in stark anhaftenden, öligen oder klebrigen Medien ist nicht zulässig - hier empfehlen wir den Einsatz unserer induktiven Leitfähigkeitsmessgeräte!

9 Fehlersuche

Bei der Fehlersuche müssen stets alle Komponenten der Leitfähigkeitsmesskette berücksichtigt werden!

Prüfen Sie neben dem Sensor auch den Messumformer und die verwendete Anschlussleitung.

Fehler	Mögliche Ursache	Abhilfe
Zu hoher oder zu niedriger Messwert	Sensor verschmutzt	Kapitel 8 „Wartung/Reinigung“, Seite 7
Kein Messwert Leitfähigkeit (z. B. Anzeige „0“)	Leitungsbruch, falsche Anschlussbelegung Sensor in Luft (nicht umflossen)	Elektrischen Anschluss nochmals sorgfältig prüfen! Einbauort des Sensors prüfen: Flüssiges Medium vorhanden?
Kein Messwert Temperatur (bei Sensoren mit integriertem Temperaturfühler)	Leitungsbruch, falscher elektrischer Anschluss	Elektrischen Anschluss nochmals sorgfältig prüfen!
Anzeigewert instabil, schwankend	Störungen wegen falscher/mangelhaft geschirmter Anschlussleitung Störungen durch Gasblasen	Leistungsanschluss und -führung prüfen Einbauort und Einbaulage des Sensors prüfen, ggf. ändern

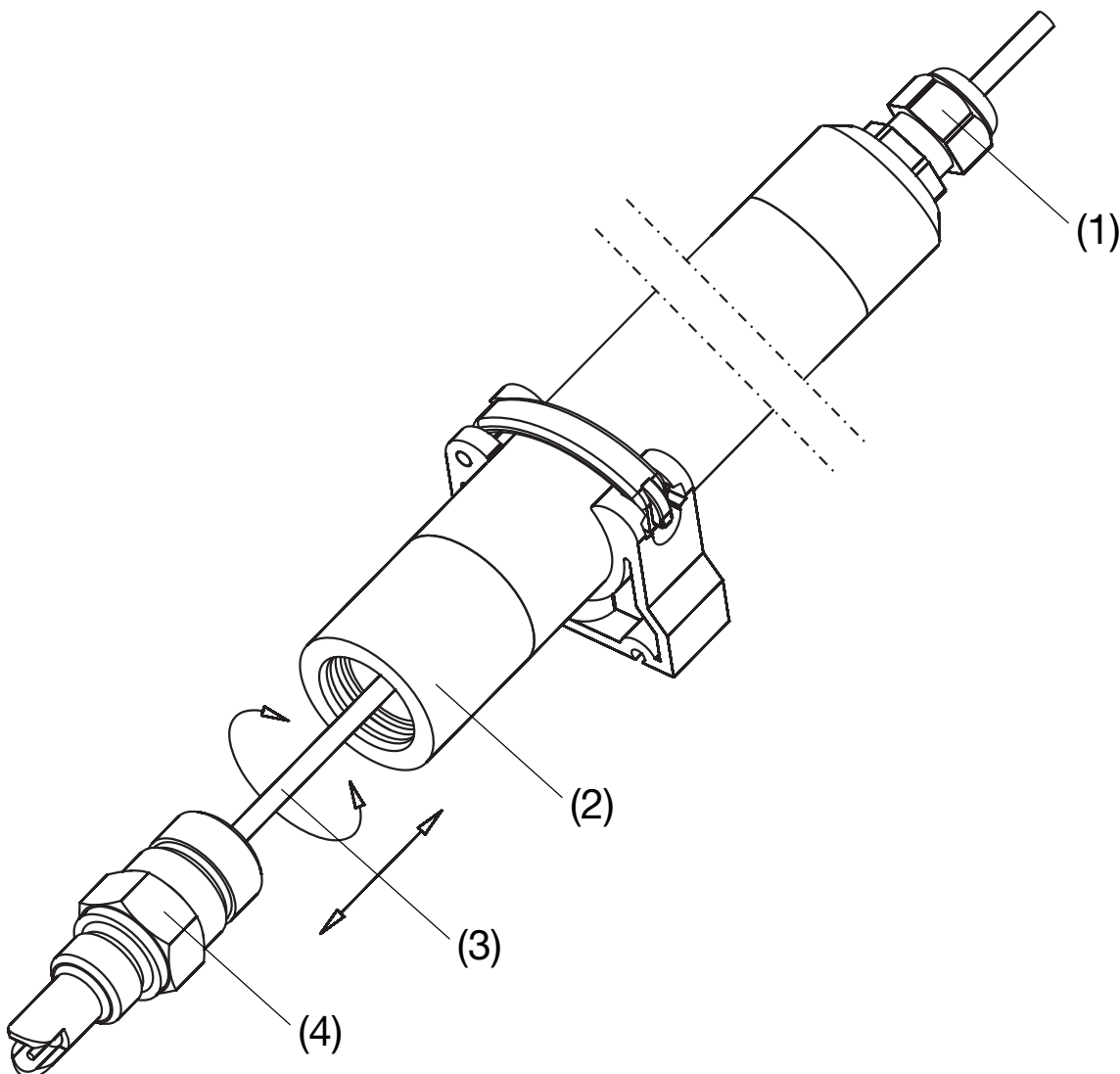
Der Sensor kann auch auf Kurzschlüsse bzw. interne Kontaktprobleme überprüft werden. Hierzu benötigen Sie einen Durchgangsprüfer (z. B. den Diodentester eines Multimeters).

10 Leitfähigkeitssensor in Armatur einschrauben

- * Kabelverschraubung (1) lösen.
- * Anschlussleitung (3) des Leitfähigkeitssensors (4) durch die Armatur (2) führen.
- * Leitfähigkeitssensor (4) in die Armatur (2) schrauben.
Anzugsmoment ca. 2,5 Nm.
- * Kabelverschraubung (1) festziehen.
Anzugsmoment ca. 2 Nm.



**Beim Ausbau des Leitfähigkeitssensors aus der Armatur:
Zuerst die Kabelverschraubung (1) lösen!**



Conductivity-/high-purity water sensors
with 2-electrode system
Type 202922, 202923, 202924 and 202925

B 202922.0
Operating Manual

1 Notes

If any difficulties should still arise during start-up, please do not carry out any manipulations on the unit. You could endanger your rights under the instrument warranty! Please contact the nearest subsidiary or the head office in such a case.

2 General

These operating instructions are valid for electrolytic conductivity sensors as per data sheets 202922, 202923, 202924 and 202925.

Electrolytic conductivity sensors are used in conjunction with suitable transmitters for industrial chemical analysis, to determine the electrolytic conductivity of liquids, or the resistance in high-purity water.

3 Measurement principle

Two conductive electrodes of a defined surface are immersed in the medium at a certain distance to each other. They are supplied with an a.c. voltage of a specific frequency (depending on the measurement range) from a separate transmitter. Because of the conductive components in the medium (ions, salts), an alternating current is produced between the electrodes, which the transmitter uses to determine the conductivity, display it and convert it to a standardized signal.

4 Laboratory or industrial sensors

Conductivity sensors consist of a flow-through, immersion or screw-in body made from plastic or stainless steel and the electrodes embedded in it. Depending on the type, application and measurement range, the two electrodes are made from stainless steel, titanium, platinum or special graphite. The conductivity sensors are supplied ex-factory with a fixed cell constant K [1/cm].

Typical cell constants are, for example, $K = 0.01$; 0.1 ; 1.0 ; 3.0 or 10.0 . Intermediate values are possible for customer-specific versions.

The subsequent transmitter must be set to the cell constant of the sensor. In addition, temperature probes can be incorporated in the sensor for specific applications.

5 Ranges

The range of electrolytic 2-electrode conductivity sensors is physically restricted to a maximum of 15 mS/cm .



The table below shows the rough division of the ranges, related to the cell constant.

Cell constant K [1/cm]	Maximum range
0.01	up to $5 \mu\text{S/cm}$ or $20 \text{ M}\Omega\text{cm}$
0.01	up to $10 \mu\text{S/cm}$
0.1	up to $3000 \mu\text{S/cm}$
1.0	up to 15 mS/cm

 The actual range limits vary according to the electrode material, style and subsequent transmitter!

6 Electrical connection

Depending on the version, the sensors are supplied with an attached cable or a detachable connector.

Connection for	Angled connector	Attached cable	M12 connector
Outer electrode		white	1
Inner electrode	2	brown	2
Temperature compensation	1	yellow	3
	3	green	4
3-wire circuit	-	-	5
Screen	-		5



The connection cable must be run directly to the transmitter, and not via series terminals. Only use screened cables, preferably those recommended or supplied by the manufacturer.

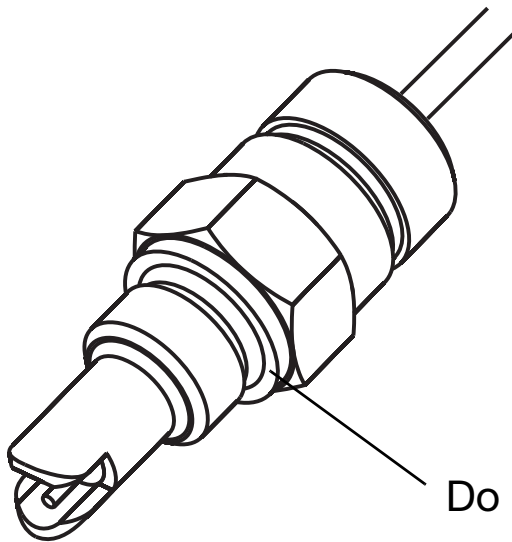
Please observe the instructions for the electrical connections in the operating instructions for the transmitter used.

7 Mechanical installation



Please take note of the technical data for your sensor (see the manufacturer's technical data sheet). The sensor must be suitable for the temperature, pressure and media conditions (including the chemical resistance) prevailing at the site!

Do not make any mechanical modifications to the sensor (shortening, drilling into, bending or scratching the electrodes), as this may seriously impair the proper functioning of the sensor and endanger your rights under the instrument warranty!



Do not use a metallic gasket!



The operating position is generally unrestricted. It must, however, be ensured that the liquid can flow adequately through or around the sensor (i.e. the conductive electrodes of the sensor must always be completely enveloped by the liquid), and constructional measures must be taken to eliminate interruptions in the flow or gas bubbles.

8 Maintenance / cleaning

The electrodes of the electrolytic conductivity sensor are in direct contact with the liquid. **It is therefore essential to clean the sensor at regular intervals, depending on how prone the liquid is to contamination.**

All suitable domestic cleaning agents may be used for cleaning. Abrasive cleaning agents are generally not suitable. The electrodes must not be damaged mechanically! Deposits can be removed using diluted hydrochloric acid, or by ultrasonic cleaning, for example.

👉 The use of electrolytic conductivity sensors in strongly glutinous, oily or sticky media is not permissible. In such cases, inductive conductivity measurement should be used.

9 Fault-finding

When investigating faults, all components of the conductivity electrode system must be taken into account.

Also check the transmitter and the connection cable used, in addition to the sensor.

Type of fault	Possible cause	Removal
Measurement too high or too low.	Sensor is dirty.	Chapter 8 "Maintenance / cleaning", page 7.
No conductivity measurement. (e.g. "0" display)	Cable break, wrong pin assignment Sensor in air (not enveloped).	Check electrical connection again carefully. Check installation site of sensor: is liquid present?
No temperature measurement (for sensors with integral temperature probe).	Cable break, wrong electrical connection.	Check electrical connection again carefully.
Displayed value is not stable, unsteady.	Errors due to - wrong/ inadequately screened connecting cable - gas bubbles	Check cable connection and layout. Check installation site and position of sensor, alter it, if necessary.

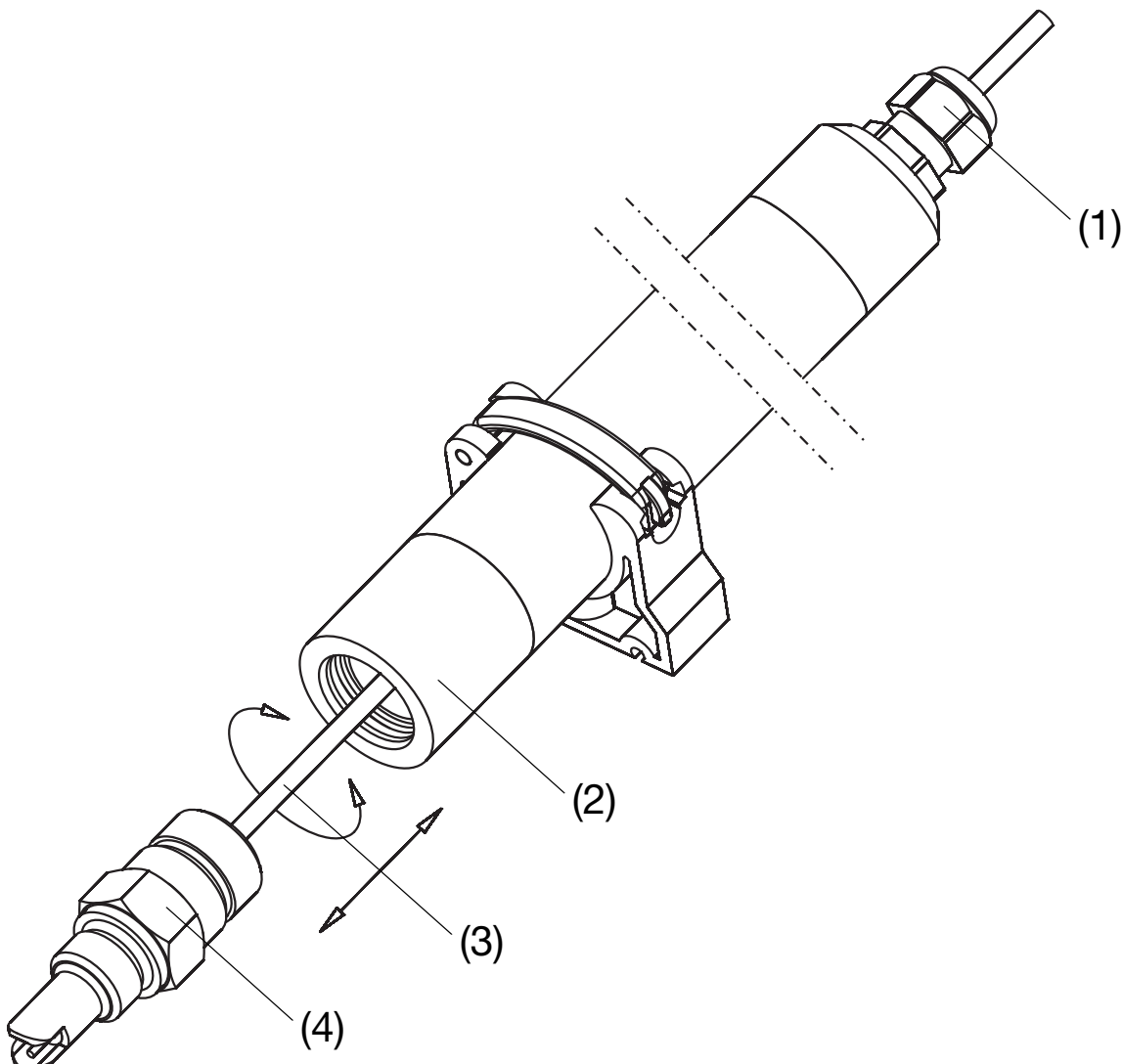
The sensor can also be checked for short-circuits or internal contact problems. This can be done using a continuity tester (e.g. the diode tester of a multimeter).

10 Screwing the type BlackLine Lf-EC conductivity sensor into the fitting

- * Undo cable gland (1).
- * Pass connection cable (3) of the conductivity sensor (4) through the fitting (2).
- * Screw conductivity sensor (4) into the fitting (2).
tightening torque: approx 2.5 Nm.
- * Tighten cable gland (1),
tightening torque: approx 2 Nm.



**When removing the conductivity sensor from the fitting:
Undo the cable gland (1) first !**



Capteurs de mesure de conductivité pour eau
ultra-pure avec système à deux électrodes
Type 202922, 202923, 202924 et 202925

B 202922.0
Notice de mise en service

1 Nota

Tous les réglages nécessaires sont détaillés dans cette notice de mise en service. Toutefois si vous rencontrez des difficultés lors de la mise en service, n'effectuez aucune intervention non autorisée sur l'appareil. Vous pourriez compromettre votre droit à la garantie.

2 Généralités

Cette notice est valable pour les capteurs de conductivité par conduction des fiches techniques 202923, 202924 et 202925.

Les capteurs de conductivité raccordées à des convertisseurs de mesure sont utilisées lors d'analyses physico-chimiques industrielles pour déterminer la conductivité de liquides (ou la résistance de l'eau ultra-pure).

3 Principe de mesure

Deux électrodes de mesure conductrices, de surface définie sont immergées dans le milieu de mesure avec un écart(ement) défini. Le convertisseur de mesure les alimente avec une tension alternative d'une réquence de mesure définie (suivant l'étendue de mesure). Un courant alternatif apparait entre les 2 électrodes dans le milieu de mesure (ions, sels) et permet au convertisseur de mesure de déterminer la conductivité , de l'afficher et de la convertir en un signal normalisé.

4 Capteurs pour laboratoire et industrie

Les capteurs de conductivité sont composés d'un corps (chambre de passage), tube d'immersion ou corps à visser en matière synthétique ou en acier inoxydable et d'électrodes encastrées dans ce corps. Suivant le type, l'application et l'étendue de mesure, les 2 électrodes sont fabriquées en acier inoxydable, titane, platine ou graphite spécial. Du côté du fabricant, les capteurs de conductivité sont livrés avec une constante de cellule fixe K [1/cm]. Les constantes de cellules typiques sont par ex. $K=0,01 / 0,1 / 1,0 / 3,0$ ou $10,0$. Des valeurs intermédiaires sont possibles.

Le convertisseur de mesure raccordé doit être ajusté aux constantes de cellule du capteur. Suivant le cas d'application, un capteur de température peut être intégré à la sonde de température.

5 Etendues de mesure

L'étendue de mesure des capteurs de conductivité à 2 électrodes est physiquement limitée à 15 mS/cm max.

Vous trouverez dans le tableau ci-dessous une classification approximative des étendues de mesure par rapport aux constantes de cellule.



Constante de la cellule K [1/cm]	Etendue de mesure max.
0,01	jusqu'à 5 $\mu\text{S/cm}$ ou 20 $\text{M}\Omega\text{cm}$
0,01	jusqu'à 10 $\mu\text{S/cm}$
0,1	jusqu'à 3000 $\mu\text{S/cm}$
1,0	jusqu'à 15 mS/cm



Les limites d'étendue de mesure effectives varient suivant le matériel des électrodes, leur forme ainsi que du convertisseur de mesure raccordé !

6 Raccordement électrique

Le raccordement électrique des capteurs s'effectue soit par câble fixe soit par connecteur amovible.

Raccordement pour	Fiche coudée	Câble fixe	Connecteur M12
Electrode externe		blanc	1
Electrode interne	2	brun	2
Compensation de température	1 3	jaune vert	3 4
Technique 3 fils	-	-	5
Écran	-		-



Le raccordement ne doit pas s'effectuer par les bornes de raccordement, mais directement au niveau du convertisseur de mesure. N'utilisez que des câbles blindés, si possible sur recommandation/mise à disposition du fabricant !

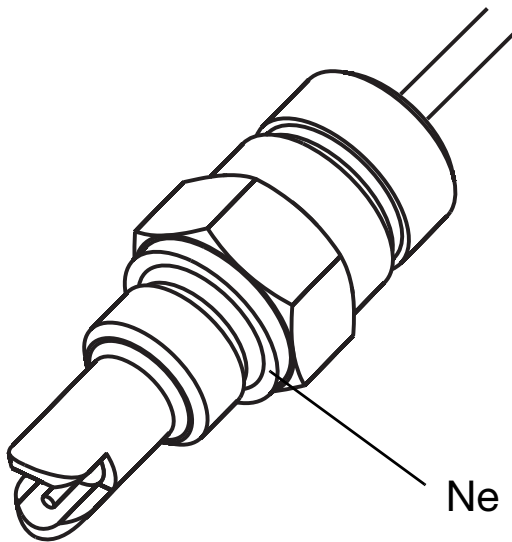
Veuillez tenir compte des instructions, concernant le raccordement électrique, qui se trouvent dans la notice de mise en service du convertisseur de mesure !

7 Montage mécanique



Veillez tenir compte des caractéristiques techniques du capteur (voir fiche technique). Le capteur doit être adapté à la température, à la pression et aux conditions du milieu (également résistance chimique) !

N'effectuez aucune modification sur le capteur (raccourcir, percer, plier ou rayer les électrodes). Ceci peut endommager le bon fonctionnement du capteur ou compromettre votre droit en garantie !



Ne pas utiliser de joint en métal !



La position d'utilisation est au choix. Il faut cependant s'assurer, que le capteur baigne suffisamment dans le milieu de mesure (c.-à- d. que des détachements de courant ou des bulles de gaz dus à des mesures de construction doivent être évités).

8 Entretien/Nettoyage

Les électrodes des capteurs de conductivité par conduction sont directement en contact avec le milieu de mesure. **C'est pourquoi un nettoyage régulier suivant le degré de souillure (salissure) du milieu est recommandé !**

Vous pouvez utiliser tous les détergents utilisés pour les travaux domestiques. Les produits de nettoyage abrasifs ne sont adaptés que sous conditions ! Les électrodes de mesure ne doivent pas être endommagées mécaniquement ! Vous pouvez utiliser contre différents dépôts de l'acide chlorhydrique diluée ou effectuer un nettoyage dans des bains à ultra-sons.



Vous ne pouvez utiliser les capteurs de conductivité dans des milieux fortement adhérents, huileux ou collants – dans ce type de milieu, il est préférable d'utiliser des systèmes de mesure de conductivité par induction !

9 Recherche d'erreur

Lorsque l'on recherche une erreur, il faut tenir compte de tous les composants de la chaîne d'arpentage de conductivité !

Veillez tester en plus des capteurs, le convertisseur de mesure ainsi que le câble de raccordement utilisé.

Erreur	Cause possible	Aide
Valeur de mesure trop grande ou trop petite	Capteur sale	chapitre8 "Entretien/Nettoyage", page 7
Pas de valeur de conductivité ("0" s'affiche par ex.)	Rupture de ligne, mauvaise position des contacts. Capteur dans l'air (non immergée).	Veillez revérifier attentivement le raccordement électrique! Vérifier le lieu de montage du capteur: présence d'un milieu liquide ?
Pas de valeur de température (pour capteurs avec sonde intégrée)	Rupture de câble, mauvais raccordement électrique.	Veillez revérifier attentivement le raccordement électrique!
Valeur affichée instable, variable	Perturbations dues à un mauvais câble de raccordement / blindage insuffisant.	Vérifier le raccordement du câble et le câble. Vérifier le lieu de montage et la position d'utilisation du capteur, modifier si nécessaire.

Le capteur peut être testé par rapport aux courts-circuits ou à des problèmes de contacts internes. Pour cela un appareil de contrôle de continuité (par ex. le testeur diode d'un appareil multimètre).

10 Visser le capteur de conductivité dans l'armature

- * Desserrer l'entrée de câble par presse-étoupe (1).
- * Passer le câble de raccordement (3) du capteur de conductivité (4) à travers l'armature (2).
- * Visser le capteur de conductivité (4) dans l'armature (2).
Temporisation au démarrage env. xx Nm.
- * Resserrer l'entrée de câble par presse-étoupe (1).
Temporisation au démarrage env. 2 Nm.



**Pour sortir le capteur de conductivité de l'armature :
il faut d'abord desserrer l'entrée de câble par presse-étoupe (1) !**

