

JUMO GmbH & Co. KG
Adresse de livraison :
Mackenrodtstraße 14
36039 Fulda, Allemagne
Adresse postale :
36035 Fulda, Allemagne
Tél. : +49 661 6003-0
Fax. : +49 661 6003-607
E-Mail : mail@jumo.net
Internet : www.jumo.net

JUMO-REGULATION SAS
7 rue des Drapiers
B.P. 45200
57075 Metz Cedex 3, France
Tél. : +33 3 87 37 53 00
Fax. : +33 3 87 37 89 00
E-Mail : info.fr@jumo.net
Internet : www.jumo.fr

JUMO AUTOMATION
S.P.R.L. / P.G.M.B.H. / B.V.B.A
Industriestraße 18
4700 Eupen, Belgique
Tél. : +32 87 59 53 00
Fax. : +32 87 74 02 03
E-Mail : info@jumo.be
Internet : www.jumo.be

JUMO
Mess- und Regeltechnik AG
Laubisrütistrasse 70
8712 Stäfa, Suisse
Tél. : +41 44 928 24 44
Fax. : +41 44 928 24 48
E-Mail : info@jumo.ch
Internet : www.jumo.ch



JUMO PINOS L02

Capteur de débit calorimétrique

Description sommaire

Le capteur de débit JUMO PINOS L02 sert à mesurer et surveiller le débit de milieux liquides. La méthode de mesure est de type calorimétrique et ne comporte aucune pièce mobile qui pourrait affecter négativement le profil d'écoulement. Le principe de mesure repose sur le refroidissement d'un élément chauffant. La chaleur du capteur de température est dissipée par le liquide qui s'écoule. Plus le débit est élevé, plus le dégagement de chaleur de l'élément chauffant est grand. La valeur mesurée qui en résulte peut être délivrée sur une sortie analogique de 4 à 20 mA, ou bien provoquer l'ouverture ou la fermeture d'une sortie de commutation. En outre une variante avec sortie analogique et sortie de commutation est disponible. Les deux types de sortie peuvent être configurés pour délivrer soit la vitesse d'écoulement, soit la température du milieu. L'état de l'appareil est affiché à l'aide de trois LED.

Le JUMO PINOS L02 peut être utilisé avec une pression nominale de 75 bar max. et dans un flux avec un débit compris entre 0 et 300 cm/s.

Pour faciliter la mise en service du capteur de débit, un port micro-USB est placé directement sur l'appareil et un programme Setup est disponible (accessoire). Vous pouvez régler le point de commutation sur site, à l'aide d'un bouton sur l'interface utilisateur. En outre, on peut utiliser le bouton de réglage du débit si les contraintes liées au process (par ex. milieu, vitesse d'écoulement) ne correspondent pas aux réglages d'usine. Grâce à sa structure robuste avec indice de protection IP 65/67, le capteur de débit peut également être utilisé dans des conditions environnementales difficiles.

Les principaux domaines d'utilisation sont la surveillance de circuits de refroidissement à eau, pompes, échangeurs thermiques, circuits de lubrification, la détection de fuites dans les conduites de process et la protection contre la marche à vide des pompes.



Type 406041

Avantages client

- **Port de configuration**
Le port micro-USB facilite la connexion avec le programme Setup pour PC de JUMO.
- **Flexibilité**
L'instrument de mesure peut, grâce à la rotation du capteur sur 360°, être monté dans la position de son choix et ce indépendamment du sens de l'écoulement.
- **Sécurité du process**
Les différentes armatures et exécutions assurent une connexion simple et fiable.
- **Utilisations possibles**
Utilisable pour différents liquides dans des tuyaux de divers diamètres nominaux.

Particularités

- Sortie de commutation et/ou sortie analogique
- Aucune partie mobile
- Position de montage variable du capteur (rotation sur 360°)
- Point de commutation réglable in situ
- avec sortie de température

JUMO GmbH & Co. KG
 Adresse de livraison :
 Mackenrodtstraße 14
 36039 Fulda, Allemagne
 Adresse postale :
 36035 Fulda, Allemagne
 Tél. : +49 661 6003-0
 Fax. : +49 661 6003-607
 E-Mail : mail@jumo.net
 Internet : www.jumo.net

JUMO-REGULATION SAS
 7 rue des Drapiers
 B.P. 45200
 57075 Metz Cedex 3, France

Tél. : +33 3 87 37 53 00
 Fax. : +33 3 87 37 89 00
 E-Mail : info.fr@jumo.net
 Internet : www.jumo.fr

JUMO AUTOMATION
 S.P.R.L. / P.G.M.B.H. / B.V.B.A
 Industriestraße 18
 4700 Eupen, Belgique

Tél. : +32 87 59 53 00
 Fax. : +32 87 74 02 03
 E-Mail : info@jumo.be
 Internet : www.jumo.be

JUMO
 Mess- und Regeltechnik AG
 Laubisrütistrasse 70
 8712 Stäfa, Suisse

Tél. : +41 44 928 24 44
 Fax. : +41 44 928 24 48
 E-Mail : info@jumo.ch
 Internet : www.jumo.ch



Caractéristiques techniques

Sortie

Sortie analogique - capteur de débit		
Signal de sortie	Réglage d'usine	Plages de réglage
Amortissement	Vitesse d'écoulement	Vitesse d'écoulement
Début de la mise à l'échelle	0 s	Température du milieu
Fin de la mise à l'échelle	0 % \pm 0 cm/s (eau)	0 à 99 s
Comportement en cas d'erreur	100 % \pm 150 cm/s (eau)	0 à 100 %
Signal de sortie	3,4 mA	0 à 100 %
	4 à 20 mA	0, 3,4 ou 22 mA
		0 à 20, 4 à 20, 20 à 0, 20 à 4 mA
Sortie de commutation - commutateur de débit		
Signal de sortie	Vitesse d'écoulement	Vitesse d'écoulement
Comportement de la sortie	Contact de travail	Température du milieu
Point de commutation (Sp)	50% \pm 75 cm/s (eau)	Contact à fermeture, contact à ouverture,
Position de retour (RSp)	40% \pm 60 cm/s (eau)	contact à fermeture avec fenêtre, contact à ouverture
Retard à l'enclenchement	0 s	avec fenêtre
Comportement en cas d'erreur	désactiver	0 à 100 %
		0 à 100 %
		0 à 99 s
		activer, désactiver
Sortie de commutation et sortie analogique		
Sortie analogique	Température du milieu	Vitesse d'écoulement
Sortie de commutation	Vitesse d'écoulement	Température du milieu
		Vitesse d'écoulement
		Température du milieu
Vitesse d'écoulement	Etendue de mesure de 0 à 300 cm/s	
Reproductibilité	\pm 2 % de la valeur de fin de l'étendue de mesure	
Précision de mesure	\pm 8 % de la valeur de fin de l'étendue de mesure (valable pour la condition de référence et le réglage d'usine)	
Dérive en température	\pm 0,2 %/K de la valeur de fin de l'étendue de mesure	
Temps de réponse en cas de variation du débit	4 à 10 s	
Normes de référence		
Milieu à mesurer	Eau	
Vitesse d'écoulement	\leq 150 cm/s	
Température du milieu	20 °C \pm 5 °C	
Température ambiante	20 °C \pm 5 °C	
Position de montage	Armature de montage JUMO Tube montant vertical Torsion \pm 20 % par rapport à la direction à privilégier (sections d'arrivée et de sortie suivant notice de mise en service)	

JUMO GmbH & Co. KG
 Adresse de livraison :
 Mackenrodtstraße 14
 36039 Fulda, Allemagne
 Adresse postale :
 36035 Fulda, Allemagne
 Tél. : +49 661 6003-0
 Fax. : +49 661 6003-607
 E-Mail : mail@jumo.net
 Internet : www.jumo.net

JUMO-REGULATION SAS
 7 rue des Drapiers
 B.P. 45200
 57075 Metz Cedex 3, France
 Tél. : +33 3 87 37 53 00
 Fax. : +33 3 87 37 89 00
 E-Mail : info.fr@jumo.net
 Internet : www.jumo.fr

JUMO AUTOMATION
 S.P.R.L. / P.G.M.B.H. / B.V.B.A
 Industriestraße 18
 4700 Eupen, Belgique
 Tél. : +32 87 59 53 00
 Fax. : +32 87 74 02 03
 E-Mail : info@jumo.be
 Internet : www.jumo.be

JUMO
 Mess- und Regeltechnik AG
 Laubisrütistrasse 70
 8712 Stäfa, Suisse
 Tél. : +41 44 928 24 44
 Fax. : +41 44 928 24 48
 E-Mail : info@jumo.ch
 Internet : www.jumo.ch



Caractéristiques électriques

Alimentation	DC 24 V \pm 10 %, SELV
Condition	L'appareil doit être alimenté par un circuit électrique qui satisfait aux exigences de la norme EN 61010-1 "Règles de sécurité pour appareils électriques de mesure, de régulation et de laboratoire".
Compatibilité électromagnétique	Suivant EN 61326-1
Emission de parasites	Classe A - Uniquement pour utilisation industrielle
Résistance aux parasites	Normes industrielles
Consommation de courant	Capteur de débit à sortie analogique : \leq 200 mA Capteur de débit à sortie de commutation : \leq 400 mA

Boîtier et conditions ambiantes

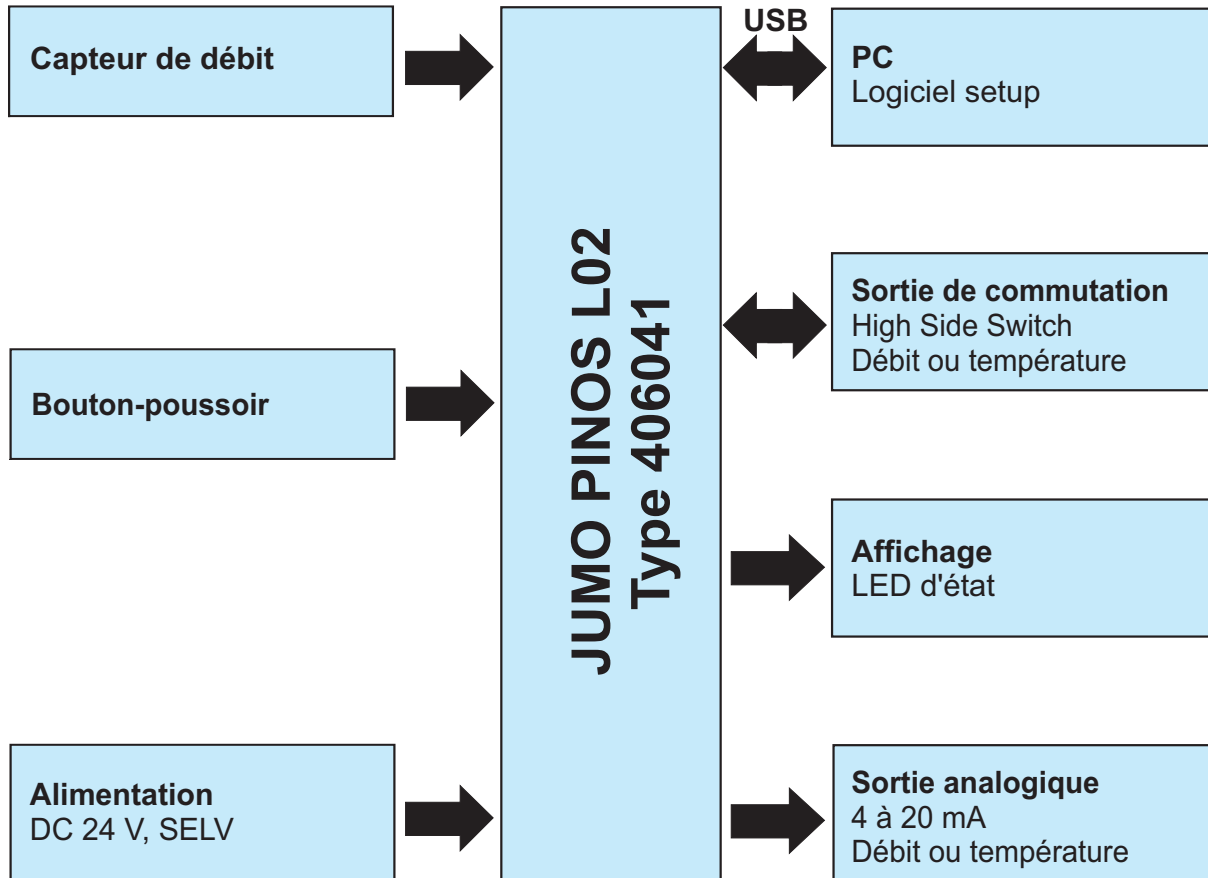
Boîtier	PA66-GF30
Pièces en contact avec le milieu	Acier inoxydable 316L, 316Ti (1.4404, 1.4571), Matière du joint FPM Viton
Pression nominale (entrée)	PN 75
Pression d'éclatement (entrée)	200 bar
Poids	Env. 100 g (suivant la longueur de la sonde)
Plage de température ambiante pour le boîtier	-25 à +70 °C
Plage de température du milieu	-25 à +90 °C (liquides, pas de fluides abrasifs)
Plage de température de stockage	-25 à +80 °C
Résistance climatique :	
Fonctionnement	100 % d'humidité relative y compris condensation du boîtier
Stockage	90 % d'humidité relative sans condensation
Position de montage	Horizontale ou verticale, boîtier qui peut tourner

Commande

Réglage in situ	Sortie analogique et/ou sortie de commutation : bouton sur l'appareil pour régler le point de commutation (uniquement pour l'exécution avec sortie de commutation) ; réglage si débit trop faible ou trop élevé.
Interface Setup	Prise micro-USB



Synoptique





Programme Setup

Fonction

Le programme Setup sert à configurer le capteur de débit avec un PC. Les données de configuration peuvent être archivées sur des supports et imprimées.

Le programme Setup permet, à tout moment, d'écraser avec les réglages d'usine les paramètres modifiés. La liaison entre le capteur de débit et le PC est établie via un port micro-USB.

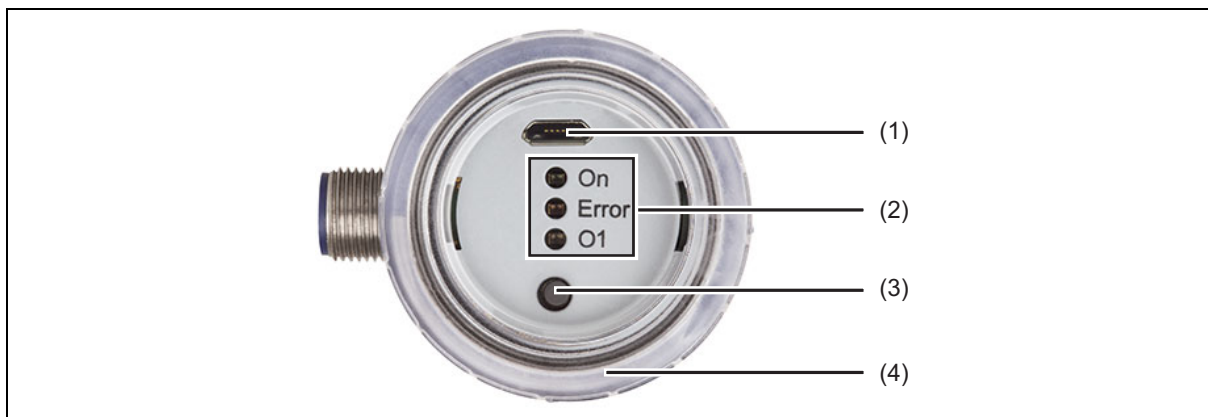
- Configuration du comportement des sorties en cas de dépassement de l'étendue de mesure
- Réglage de la fonction de la sortie analogique (en option)
- Réglage de la fonction de la sortie de commutation (en option)

REMARQUE !

La configuration du capteur de débit est possible via le port micro-USB **sans** alimentation auxiliaire.



Affichage et commande



(1) Port micro-USB

(2) LED

On : LED verte

Error : LED rouge

O1 : LED jaune

(3) Bouton-poussoir

(4) Capot de protection avec fenêtre transparente (IP67)

JUMO GmbH & Co. KG
 Adresse de livraison :
 Mackenrodtstraße 14
 36039 Fulda, Allemagne
 Adresse postale :
 36035 Fulda, Allemagne
 Tél. : +49 661 6003-0
 Fax. : +49 661 6003-607
 E-Mail : mail@jumo.net
 Internet : www.jumo.net

JUMO-REGULATION SAS
 7 rue des Drapiers
 B.P. 45200
 57075 Metz Cedex 3, France
 Tél. : +33 3 87 37 53 00
 Fax. : +33 3 87 37 89 00
 E-Mail : info.fr@jumo.net
 Internet : www.jumo.fr

JUMO AUTOMATION
 S.P.R.L. / P.G.M.B.H. / B.V.B.A
 Industriestraße 18
 4700 Eupen, Belgique
 Tél. : +32 87 59 53 00
 Fax. : +32 87 74 02 03
 E-Mail : info@jumo.be
 Internet : www.jumo.be

JUMO
 Mess- und Regeltechnik AG
 Laubisrütistrasse 70
 8712 Stäfa, Suisse
 Tél. : +41 44 928 24 44
 Fax. : +41 44 928 24 48
 E-Mail : info@jumo.ch
 Internet : www.jumo.ch



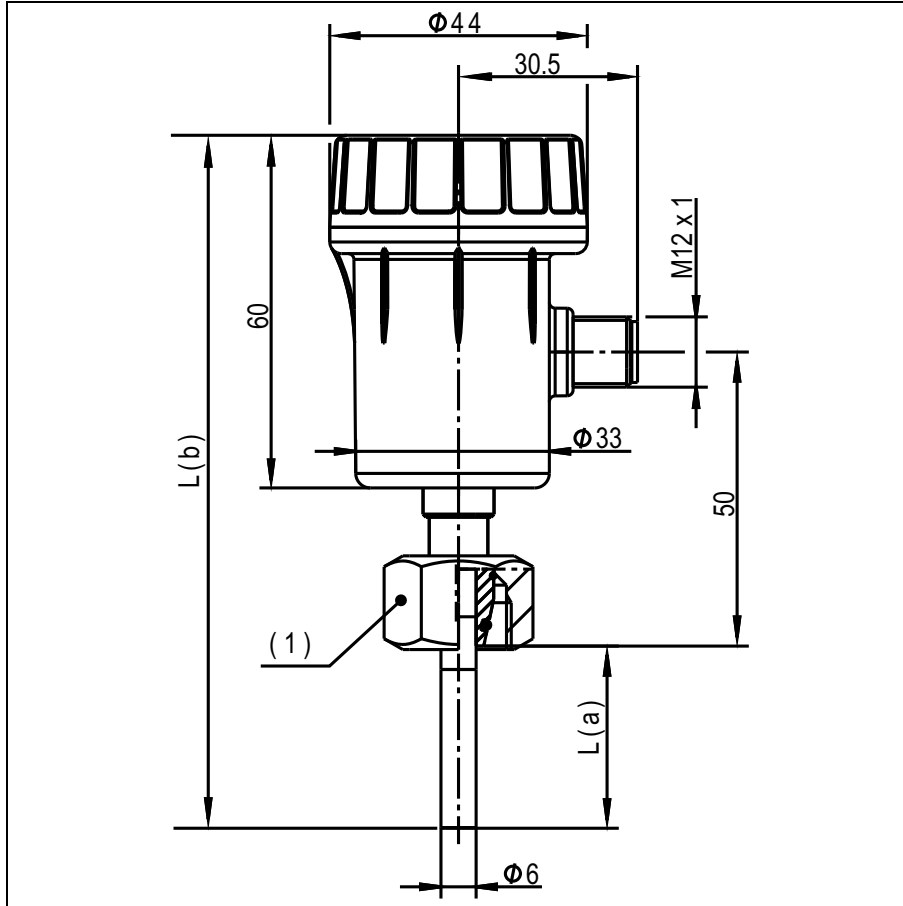
Schéma de raccordement

Le schéma de raccordement de cette fiche technique donne des informations de base sur les raccordements possibles. Pour le raccordement électrique, utilisez exclusivement la notice de montage ou la notice de mise en service. La connaissance et l'application parfaite du point de vue technique des indications de sécurité et des avertissements de ces notices sont des conditions préalables au montage, au raccordement électrique et à la mise en service ainsi qu'à la sécurité pendant le fonctionnement.

Raccordement pour	Types	PIN	Description	Brochage
Sortie analogique		1	+24 V	
		2	Sortie analogique	
		3	GND	
		4	Non affecté	
Sortie de commutation		1	+24 V	
		2	Non affecté	
		3	GND	
		4	Sortie de commutation	
Sortie de commutation et sortie analogique		1	+24 V	
		2	Sortie analogique	
		3	GND	
		4	Sortie de commutation	
PC	Port micro-USB. Le port micro-USB n'est conçu que pour la configuration du capteur de débit, un fonctionnement en continu n'est pas autorisé. (type B)			



Dimensions



(1) Ecrou-raccord L12, M18 x 1,5 ; EN ISO 8434-1, OC 22

	Diamètre nominal du tuyau	ϕ interne du tuyau [mm]
NTS 0020	DN 20	20 à 23,7
NTS 0025	DN 25	26 à 29,7
NTS 0032	DN 32	32 à 38,4
NTS 0040	DN 40	38 à 44,3
NTS 0050	DN 50	50 à 56,3
NTS 6530	Autres diamètres nominaux	

Exécution du capteur	L(a) mm	L(b) mm
NTS 37	37	124
NTS 51	51	138
NTS 65	65	152

(NTS = Code d'identification numérique)

JUMO GmbH & Co. KG
 Adresse de livraison :
 Mackenrodtstraße 14
 36039 Fulda, Allemagne
 Adresse postale :
 36035 Fulda, Allemagne
 Tél. : +49 661 6003-0
 Fax. : +49 661 6003-607
 E-Mail : mail@jumo.net
 Internet : www.jumo.net

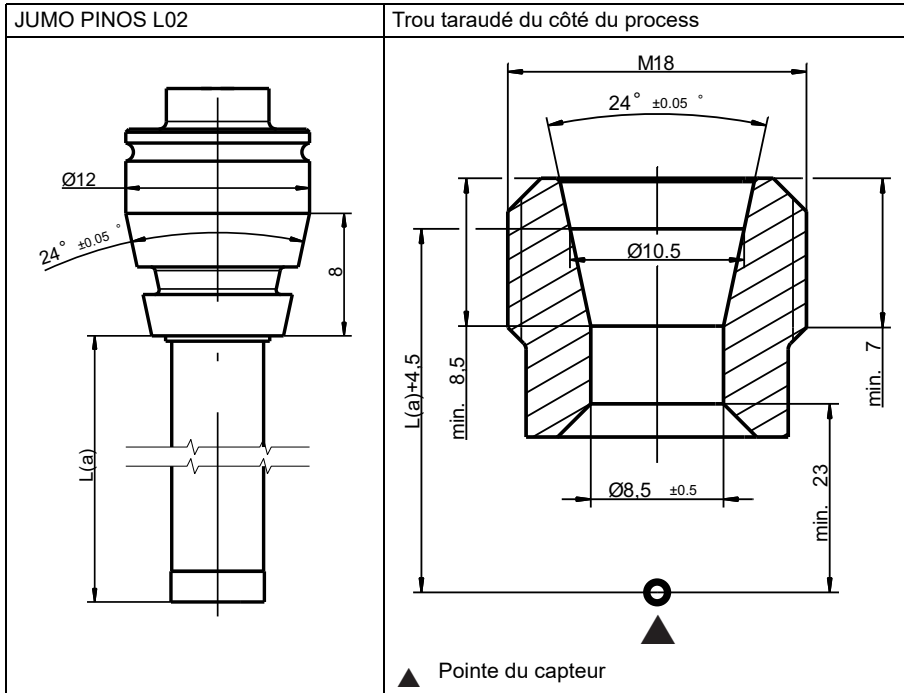
JUMO-REGULATION SAS
 7 rue des Drapiers
 B.P. 45200
 57075 Metz Cedex 3, France
 Tél. : +33 3 87 37 53 00
 Fax. : +33 3 87 37 89 00
 E-Mail : info.fr@jumo.net
 Internet : www.jumo.fr

JUMO AUTOMATION
 S.P.R.L. / P.G.M.B.H. / B.V.B.A
 Industriestraße 18
 4700 Eupen, Belgique
 Tél. : +32 87 59 53 00
 Fax. : +32 87 74 02 03
 E-Mail : info@jumo.be
 Internet : www.jumo.be

JUMO
 Mess- und Regeltechnik AG
 Laubisrütistrasse 70
 8712 Stäfa, Suisse
 Tél. : +41 44 928 24 44
 Fax. : +41 44 928 24 48
 E-Mail : info@jumo.ch
 Internet : www.jumo.ch



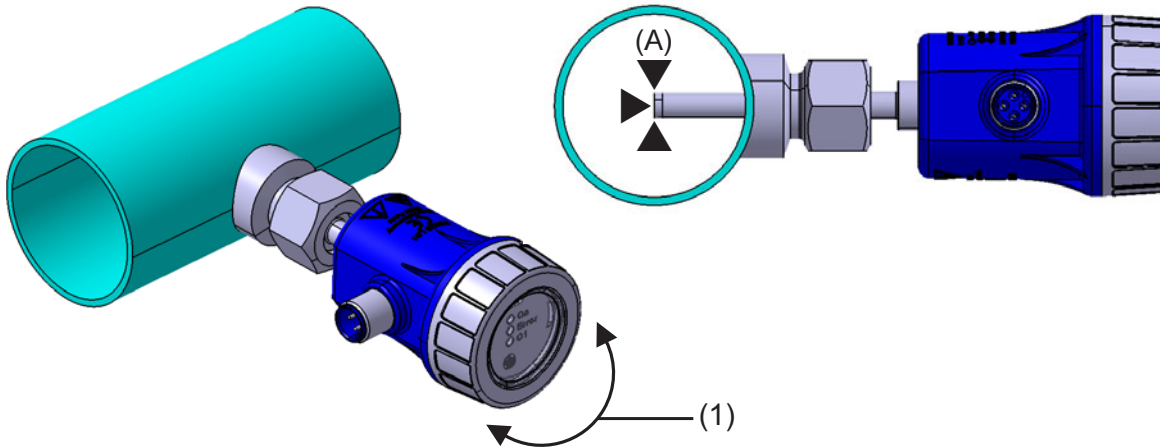
Cône d'étanchéité





Mise en place

Exemple de montage



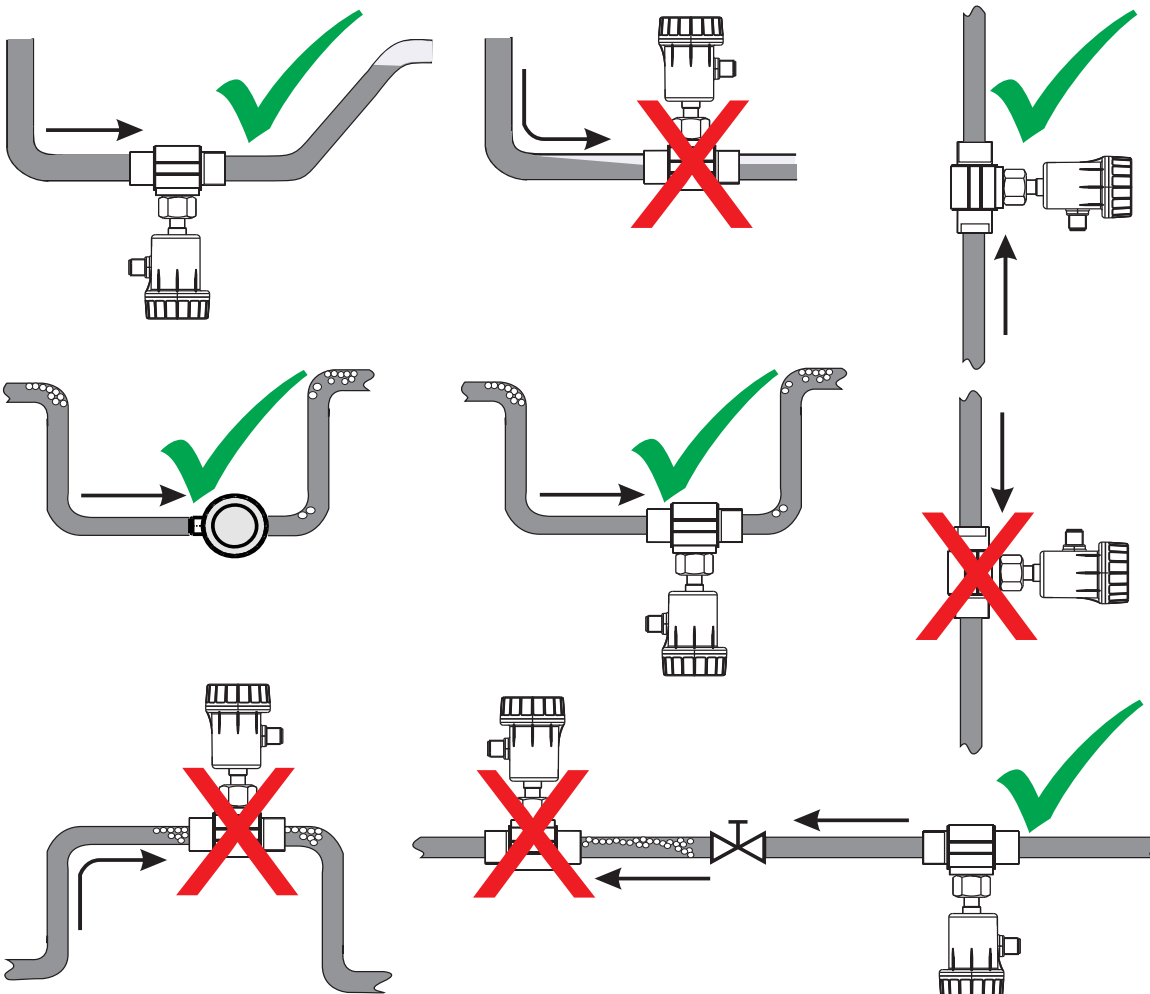
(1) Capteur orientable sur 360°

Sens à privilégier :

le connecteur M12 est dans le sens du courant

(A) Distance autour du capteur

(suivant le diamètre du tuyau)



JUMO GmbH & Co. KG
 Adresse de livraison :
 Mackenrodtstraße 14
 36039 Fulda, Allemagne
 Adresse postale :
 36035 Fulda, Allemagne
 Tél. : +49 661 6003-0
 Fax. : +49 661 6003-607
 E-Mail : mail@jumo.net
 Internet : www.jumo.net

JUMO-REGULATION SAS
 7 rue des Drapiers
 B.P. 45200
 57075 Metz Cedex 3, France
 Tél. : +33 3 87 37 53 00
 Fax. : +33 3 87 37 89 00
 E-Mail : info.fr@jumo.net
 Internet : www.jumo.fr

JUMO AUTOMATION
 S.P.R.L. / P.G.M.B.H. / B.V.B.A
 Industriestraße 18
 4700 Eupen, Belgique
 Tél. : +32 87 59 53 00
 Fax. : +32 87 74 02 03
 E-Mail : info@jumo.be
 Internet : www.jumo.be

JUMO
 Mess- und Regeltechnik AG
 Laubisrütistrasse 70
 8712 Stäfa, Suisse
 Tél. : +41 44 928 24 44
 Fax. : +41 44 928 24 48
 E-Mail : info@jumo.ch
 Internet : www.jumo.ch



Références de commande

(1) Type de base	
406041	JUMO PINOS L02
(2) Extension du type de base	
000	Sans
999	Exécution spéciale
(3) Sortie	
406	4 à 20 mA, 3 fils
470	1x sortie de commutation PNP
475	1x sortie de commutation PNP et 1x sortie analogique, 4 à 20 mA, 3 fils
(4) Diamètre nominal	
0020	DN 20 (3/4")
0025	DN 25 (1")
0032	DN 32 (1"1/4)
0040	DN 40 (1"1/2)
0050	DN 50 (2")
6530	Autres diamètres nominaux*
* Disponible uniquement pour l'exécution de capteur 99 (réglage in situ)	
(5) Raccord de process	
182	Ecrou-raccord M18 × 1,5
(6) Longueur du capteur	
37	Longueur du capteur L(a) 37 mm
51	Longueur du capteur L(a) 51 mm
65	Longueur du capteur L(a) 65 mm
(7) Exécution du capteur	
88	Réglage d'usine
99	Réglage in situ
(8) Option	
100	Configuration spécifique au client (indications en clair)

Code de commande (1) (2) (3) (4) (5) (6) (7) (8)
 Exemple de commande / - - - - - - /
 406041 / 000 - 406 - 0050 - 182 - 51 - 88 / 100

JUMO GmbH & Co. KG
 Adresse de livraison :
 Mackenrodtstraße 14
 36039 Fulda, Allemagne
 Adresse postale :
 36035 Fulda, Allemagne
 Tél. : +49 661 6003-0
 Fax. : +49 661 6003-607
 E-Mail : mail@jumo.net
 Internet : www.jumo.net

JUMO-REGULATION SAS
 7 rue des Drapiers
 B.P. 45200
 57075 Metz Cedex 3, France
 Tél. : +33 3 87 37 53 00
 Fax. : +33 3 87 37 89 00
 E-Mail : info.fr@jumo.net
 Internet : www.jumo.fr

JUMO AUTOMATION
 S.P.R.L. / P.G.M.B.H. / B.V.B.A
 Industriestraße 18
 4700 Eupen, Belgique
 Tél. : +32 87 59 53 00
 Fax. : +32 87 74 02 03
 E-Mail : info@jumo.be
 Internet : www.jumo.be

JUMO
 Mess- und Regeltechnik AG
 Laubisrütistrasse 70
 8712 Stäfa, Suisse
 Tél. : +41 44 928 24 44
 Fax. : +41 44 928 24 48
 E-Mail : info@jumo.ch
 Internet : www.jumo.ch



Instruction de montage

Diamètre nominal	Montage			
	Raccord à souder Acier inoxydable	Colle pour PVC/ Pièce en T en PVC	Adaptateur fileté	Autre
DN 20	L(a) = 37 (NTS 37)	L(a) = 37 (NTS 37)	L(a) = 51 (NTS 51) ou L(a) = 65 (NTS 65)	sur demande
DN 25				
DN 32				
DN 40				
DN 50				
Autres diamètres nominaux	L(a) = 51 (NTS 51)	--		

(NTS = Code d'identification numérique)



Accessoires

Article	Référence article
Programme Setup sur CD-ROM, multilingue	00694887
Câble micro-USB, connecteur USB de type A sur connecteur USB de type micro-B, 3 m de long	00616250
Connecteur à 4 pôles (droit) M12 × 1 avec 2 m de câble PVC	00404585
Connecteur coudé à 4 pôles M12 × 1 avec 2 m de câble PVC	00409334

Raccord à souder

Au point de montage, il faut percer un trou de 20 mm de Ø sur lequel il faut centrer puis souder le raccord.

DN	Matériau	Pression nominale	Plage de température d'utilisation	h	ØD	Référence article
20	Acier inoxydable 316 L	PN 75	-25 à +90°C	45	26,9	00667698
25					33,7	00659696
32					42,4	00659697
40					48,3	00659699
50				50	60,3	00659700

- Autres variantes pour d'autres diamètres de tuyau disponibles sur demande.

- Directive équipements sous pression (2014/68/UE) : article 4, paragraphe 3 - "conformément aux règles de l'art en usage".

Adaptateur fileté

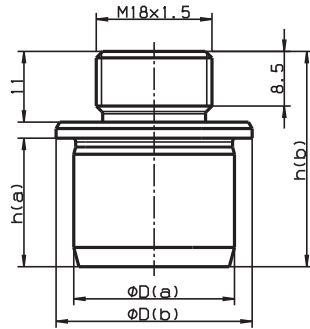
* Bague d'étanchéité profilée

Type de cu-lot	Matériau	Pression nominale	Plage de température d'utilisation	Matériau du joint	OC	h(a)	h(b)	Référence article
1/2" G	Acier inoxydable 316 L	PN 25	-25 à +90 °C	FPM	27	14	31,7	00669206
3/4" G					32	16	33,7	00669205
1/2" NPT	Acier inoxydable 316 L	PN 25	-25 à +90 °C	--	27	*	*	00699496
3/4" NPT					32	*	*	00699495



- Autres variantes pour d'autres diamètres de tuyau disponibles sur demande. * sur demande
- Directive équipements sous pression (2014/68/UE) : article 4, paragraphe 3 - "conformément aux règles de l'art en usage".

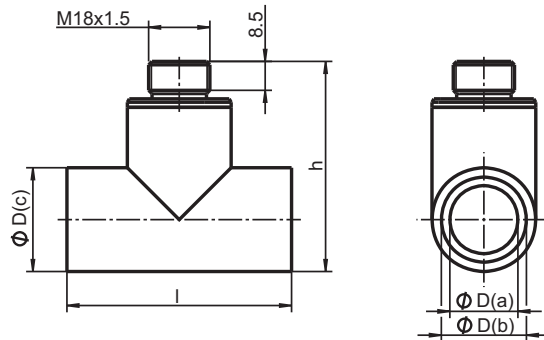
Manchon adhésif PVC



DN	Matériau	Pression nominale	Plage de température d'utilisation	h(a)	h(b)	øD(a)	øD(b)	Référence article
20 à 50	PVC-U	PN 16	0 à +60°C	20	33,5	25	30,5	00671018

- Pour coller dans des pièces en T en PVC avec sortie (réduite) de 25 mm de ø.
- Autres variantes pour d'autres diamètres de tuyau disponibles sur demande.
- Directive équipements sous pression (2014/68/UE) : article 4, paragraphe 3 - "conformément aux règles de l'art en usage".

Pièce en T en PVC



DN	Matériau	Pression nominale	Plage de température d'utilisation	øD(a)	øD(b)	øD(c)	h	l	Référence article
20	PVC-U	PN 16	0 à +60°C	20	25,2	30,5	62,5	66	00670832
25				31	32,2	41	70,5	78	00670845
32				39	40,2	50	81	98	00670850
40				49	50,2	62	92	108	00670862
50				62	63,2	77	105	145	00670866

- Autres variantes pour d'autres diamètres de tuyau disponibles sur demande.
- Directive équipements sous pression (2014/68/UE) : article 4, paragraphe 3 - "conformément aux règles de l'art en usage".