

JUMO GmbH & Co. KG
 Adresse de livraison :
 Mackenrodtstraße 14,
 36039 Fulda, Allemagne
 Adresse postale :
 36035 Fulda, Allemagne
 Tél. : +49 661 6003-0
 Fax : +49 661 6003-607
 E-Mail : mail@jumo.net
 Internet : www.jumo.net

JUMO Régulation SAS
 Actipôle Borny
 7 rue des Drapiers
 B.P. 45200
 57075 Metz - Cedex 3, France
 Tél. : +33 3 87 37 53 00
 Fax : +33 3 87 37 89 00
 E-Mail : info.fr@jumo.net
 Internet : www.jumo.fr

JUMO AUTOMATION
S.P.R.L. / P.G.M.B.H. / B.V.B.A
 Industriestraße 18
 4700 Eupen, Belgique
 Tél. : +32 87 59 53 00
 Fax : +32 87 74 02 03
 E-Mail : info@jumo.be
 Internet : www.jumo.be

JUMO
Mess- und Regeltechnik AG
 Laubisrütistrasse 70
 8712 Stäfa, Suisse
 Tél. : +41 44 928 24 44
 Fax : +41 44 928 24 48
 E-Mail : info@jumo.ch
 Internet : www.jumo.ch



Thermomètre à cadran bimétallique

Exécution pour la chimie

Particularités

- Classe 1
- Plage d'affichage : -50 °C à +500 °C
- Boîtier en acier inoxydable avec fixation à baïonnette
- Dimensions du boîtier Ø : 100 mm et 160 mm
- Indice de protection IP65

Description sommaire

Les thermomètres bimétalliques pour l'affichage local (exécution pour la chimie) utilisent une spirale bimétallique. Le principe de mesure repose sur le fait que la spirale bimétallique est soumise à la température du milieu dans un tube plongeur en acier inoxydable. Lorsque la température augmente ou diminue, la spirale se déforme. La torsion agit directement sur l'aiguille via un axe. La déviation de l'aiguille est proportionnelle à la variation de température.

Toutes les exécutions du thermomètre à cadran bimétallique JUMO 608003 sont conformes à la norme EN 13190, classe 1. Les thermomètres à cadran bimétalliques JUMO de précision constituent une solution ayant fait ses preuves pour la mesure locale de température dans des liquides et des gaz. Ils sont adaptés au montage dans des conduites, réservoirs, machines et installations ; ils ne nécessitent aucune alimentation auxiliaire. Comme ces thermomètres présentent un indice de protection élevé (IP65) et que leur principe de mesure est insensible aux variations de la température ambiante, nous les recommandons également pour une utilisation à l'extérieur.



608003/1010

Caractéristiques techniques

Extension du type de base	0110, 0116, 1010, 1016
Boîtier	Boîtier avec fixation à baïonnette en acier inoxydable (AISI 304)
Indice de protection	IP65 suivant EN 60529 (IP54 pour Option 434)
Transparent	Verre, si option 434 en verre acrylique (PMMA)
Graduation	Aluminium blanc, inscription en noir
Affichage	Linéaire, classe 1 similaire à EN 13190
Constante de temps $t_{0,632}$	Env. 20 s, mesure dans de l'eau en mouvement avec une sonde de 10 mm de Ø en acier inoxydable
Influence de la température ambiante	Aucune influence
Températures limites	-30 °C à +80 °C (stockage et transport)
Position nominale	Quelconque

JUMO GmbH & Co. KG
 Adresse de livraison :
 Mackenrodtstraße 14,
 36039 Fulda, Allemagne
 Adresse postale :
 36035 Fulda, Allemagne
 Tél. : +49 661 6003-0
 Fax. : +49 661 6003-607
 E-Mail : mail@jumo.net
 Internet : www.jumo.net

JUMO Régulation SAS
 Actipôle Borny
 7 rue des Drapiers
 B.P. 45200
 57075 Metz - Cedex 3, France
 Tél. : +33 3 87 37 53 00
 Fax. : +33 3 87 37 89 00
 E-Mail : info.fr@jumo.net
 Internet : www.jumo.fr

JUMO AUTOMATION
 S.P.R.L. / P.G.M.B.H. / B.V.B.A
 Industriestraße 18
 4700 Eupen, Belgique
 Tél. : +32 87 59 53 00
 Fax. : +32 87 74 02 03
 E-Mail : info@jumo.be
 Internet : www.jumo.be

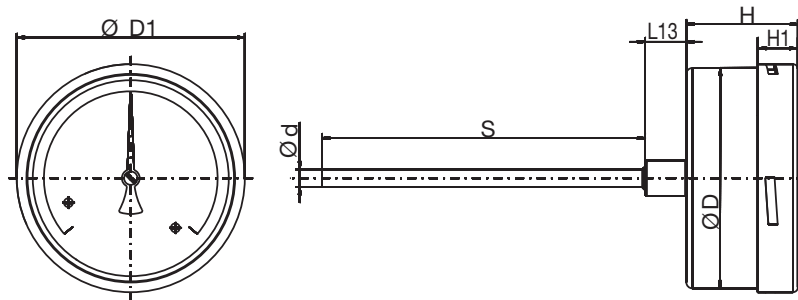
JUMO
 Mess- und Regeltechnik AG
 Laubisrütistrasse 70
 8712 Stäfa, Suisse
 Tél. : +41 44 928 24 44
 Fax. : +41 44 928 24 48
 E-Mail : info@jumo.ch
 Internet : www.jumo.ch



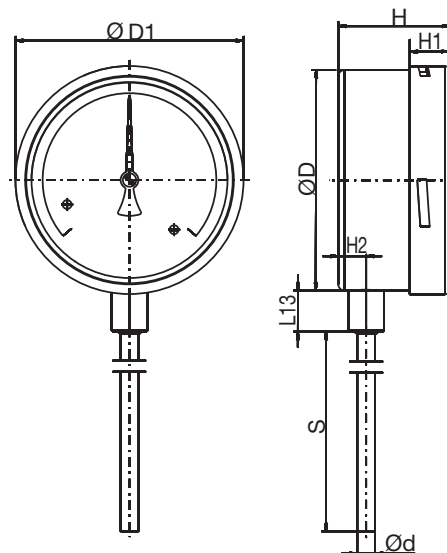
Plage d'affichage (AB)	Plage d'affichage en °C	Etendue de mesure en °C	Tolérance en K (+/-)
643	-20 à +120	0 à +100	2,0
357	-50 à +50	-40 à +40	1,0
810	0 à +80	+10 à +70	1,0
814	0 à +100	+10 à +90	1,0
818	0 à +120	+20 à +100	1,0
826	0 à +160	+20 à +140	2,0
832	0 à +200	+20 à +180	2,0
834	0 à +250	+30 à +220	2,5
840	0 à +300	+30 à +270	5,0
854	0 à +500	+50 à +450	5,0

Dimensions

Types :
 608003/0110
 608003/0116

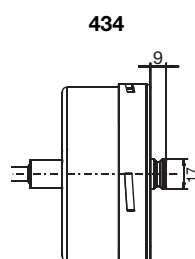


Types :
 608003/1010
 608003/1016



Dimensions de Ø d et L₁₃, voir fiche technique 608730.

Option



Type	Ø D	Ø D ₁	H	H ₁	H ₂
608003/0110	99	101,5	50	18	12,5
608003/0116					
608003/1010	159	161,5		21	
608003/1016					



Références de commande

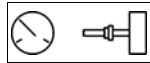
Code de commande

(1) Type de base

Thermomètre à cadran mécanique en exécution pour la chimie, classe 1

Exécution 01 Dimension du boîtier Ø

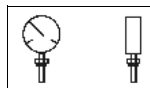
608003/0110
608003/0116



100 mm
160 mm

Exécution 10 Dimension du boîtier Ø

608003/1010
608003/1016



100 mm
160 mm

(2) Plage d'affichage (AB) en °C

357	-50 à +50
643	-20 à +120
810	0 à +80
814	0 à +100
818	0 à +120
826	0 à +160
832	0 à +200
834	0 à +250
840	0 à +300
854	0 à +500

(3) Raccord de process (PA)^b

010	TA 01	Tube plongeur avec épaulement	
844	TA 02	Tube plongeur avec écrou-raccord et raccord libre ^a	
845	TA 03	Tube plongeur avec écrou-raccord mobile	
841	TA 04	Tube plongeur à six pans fixes ^a	
847	TA 06	Tube plongeur avec raccord mobile coulissant (max. 20 bar)	
018	TA 08	Tube plongeur avec plaque de fixation coulissante en acier galvanisé et vis de blocage	
858	SH 04	Gaine de protection à visser taillée dans la masse	
891	SH 05	Gaine de protection à visser assemblée	
913	SH 07	Gaine de protection à visser assemblée avec vis de blocage	
820	SH 09	Gaine de protection à souder assemblée avec vis de blocage	

^a Embout fileté suivant DIN 3852 forme A (sauf raccord NPT).

^b Description et particularités, voir fiche technique 608730.

JUMO GmbH & Co. KG
 Adresse de livraison :
 Mackenrodtstraße 14,
 36039 Fulda, Allemagne
 Adresse postale :
 36035 Fulda, Allemagne
 Tél. : +49 661 6003-0
 Fax. : +49 661 6003-607
 E-Mail : mail@jumo.net
 Internet : www.jumo.net

JUMO Régulation SAS
 Actipôle Borny
 7 rue des Drapiers
 B.P. 45200
 57075 Metz - Cedex 3, France
 Tél. : +33 3 87 37 53 00
 Fax. : +33 3 87 37 89 00
 E-Mail : info.fr@jumo.net
 Internet : www.jumo.fr

JUMO AUTOMATION
S.P.R.L. / P.G.M.B.H. / B.V.B.A
 Industriestraße 18
 4700 Eupen, Belgique
 Tél. : +32 87 59 53 00
 Fax. : +32 87 74 02 03
 E-Mail : info@jumo.be
 Internet : www.jumo.be

JUMO
Mess- und Regeltechnik AG
 Laubisrütistrasse 70
 8712 Stäfa, Suisse
 Tél. : +41 44 928 24 44
 Fax. : +41 44 928 24 48
 E-Mail : info@jumo.ch
 Internet : www.jumo.ch



(4) Ø du raccord de process (PA)^b

6	6 mm	(sauf pour AB 628, 564, 807)
10	10 mm	
12	12 mm	(uniquement pour SH 05, SH 07)
14	14 mm	(uniquement pour SH 05, SH 07, SH 09)
17	17 mm	(uniquement pour SH 04)

(5) Type de filetage du raccord de process (PA)^b

000	Sans filetage (uniquement TA 01)
103	Filetage G 3/8
104	Filetage G 1/2
105	Filetage G 3/4
144	Filetage 1/2-14NPT

(6) Matériau du raccord de process (PA)^b

26	Acier inoxydable (CrNi, AISI 316 Ti)
----	--------------------------------------

(7) Longueur utile du raccord de process (PA) - cote "S"

100	100 mm
150	150 mm
200	200 mm
...	Longueur spéciale (indication en clair - par pas de 50 mm)

(8) Option (TZ)

000	Sans option
362	Protection Ex suivant Directive 2014/34/CE
434	Index à maxima réglable avec tournevis, protégé par un capot, IP54 (transparent en plexiglas ; température ambiante max. +70 °C)
474	Unité d'amortissement de l'aiguille remplie de silicone (uniquement avec extensions 0110, 0116, sauf avec TZ 434)
522	Echelle spécifique au client

Exécutions spéciales sur demande !

^b Description et particularités, voir fiche technique 608730.

Code de commande (1) (2) (3) (4) (5) (6) (7) (8)
 608003/... - - - - - - / , ...
 Exemple de commande 608003/0110 - 810 - 010 - 10 - 104 - 26 - 100 / 000^c , ...

^c Enumérer les options séparées par une virgule.