

Bimetall-Temperaturschalter

Besonderheiten

- Elektromechanischer Temperaturschalter mit fester Schalttemperatur
- Schutzart IP52, IP65 und IP67
- Einfache Montage
- Schaltleistung bis 10 A



608301/10-...-...-01



608301/30-...-...-36

Kurzbeschreibung

Temperaturschalter werden in der Industrie im Allgemeinen zur Temperaturbegrenzung eingesetzt. Sie schalten beispielsweise im Überhitzungsfall die Maschine ab oder einen Lüfter zur Kühlung des Gerätes an.

Funktion

Die Temperaturerfassung erfolgt mittels Bimetallscheibe, die beim Erreichen der Nennschalttemperatur schaltet. Nach Abkühlen auf die Rückschalttemperatur geht der Schalter wieder in seinen ursprünglichen Zustand zurück. Die Rückschalttemperatur liegt typischerweise 15 bis 30 K unterhalb der Schalttemperatur.

Kontaktausführung

Die Bimetall-Temperaturschalter Typ 608301 werden in zwei Schaltausgängen geliefert. Ein Öffner (NC = Normally Closed, im Normalzustand geschlossen) öffnet einen Stromkreis und schaltet eine Maschine ab. Ein Schließer (NO = Normally Open, im Normalzustand geöffnet) schließt einen Stromkreis beim Erreichen der Schalttemperatur, um so z. B. einen Lüfter oder eine Signallampe zuzuschalten. In beiden Fällen gehen die Kontakte nach Abkühlen unter die Rückschalttemperatur in ihren ursprünglichen Zustand zurück, sodass das überwachte Gerät wieder im Normalbetrieb arbeiten kann.

Die Bimetallschalter sind RoHS-konform und cadmiumfrei.



608301/10-...-...-11



608301/10-...-...-61



Technische Daten

Mindestbestellmenge 50 Stück

| | | | | | |
|--|---|--|---|---|--|
| Schnappschalter 608301/10 | Flachstecker A 6,3-08 | Anschlusskabel mit Kabelverschraubung | Anschlusskabel vergossen ohne mit Schutzleiter | Steckverbinder für Kabelanschluss nach EN 175301-803 (DIN 43650) | Steckverbinder M 12 x 1 |
| Armatur | Messing (CW614N) oder Edelstahl (1.4305); Einschraubzapfen ähnlich DIN 3852 | | | | |
| | Form A für Abdichtung durch Dichtring | | | | |
| Schutzart | IP52 | IP65 | IP67 | IP65 | IP67 |
| Elektrischer Kontakt Schnappschalter Anschluss | A 6,3-0,8 nach DIN 46244 | Kabeldurchmesser ca. 6,5 mm Anschlussquerschnitt 0,75 mm ² | | Kabeldurchmesser 6 bis 8 mm; Klemme 1, 2 und Schutz- leiter anschließen | -- |
| Schaltleistung | DC 30 V, max. 5 A | | | | -- |
| | max. AC 48 V, cos φ = 0,95, 10 A | max. AC 48 V, cos φ = 0,95 10 A | | max. AC 250 V, cos φ = 0,95 10 A | -- |
| Schaltleistung bei TZ 702 | DC 6 bis 30 V, AC 6 bis 48 V, 10 bis 100 mA | | | DC 6 bis 30 V, AC 6 bis 120 V, 10 bis 100 mA | -- |
| max. Strombelastbarkeit | -- | bei Umgebungstemperatur an der Leitung / am Kabel bis 50 °C 10 A bis 75 °C 7,3 A bis 85 °C 4,2 A | | -- | -- |
| Übergangswiderstand | < 30 mΩ | | | | |
| Durchschlagfestigkeit | AC 1500 V/1min | | | | |

Mindestbestellmenge 50 Stück

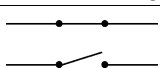
| | | | | | |
|--|---|---|---|--|--|
| Schleichkontakt 608301/20 | Flachstecker A 6,3-08 | Anschlusskabel mit Kabelverschraubung | Anschlusskabel vergossen ohne mit Schutzleiter | Steckverbinder für Kabelanschluss nach EN 175301-803 (DIN 43650) | Steckverbinder M 12 x 1 |
| Armatur | Messing (CW614N) oder Edelstahl (1.4305); Einschraubzapfen ähnlich DIN 3852 | | | | |
| | Form A für Abdichtung durch Dichtring | | | | |
| Schutzart | IP52 | IP65 | IP67 | IP65 | IP67 |
| Elektrischer Kontakt Schleichkontakt Anschluss | -- | Kabeldurchmesser ca. 4,5 mm Anschlussquerschnitt 0,5 mm ² | | Kabeldurchmesser 6 bis 8 mm; Klemme 1 und 2 anschließen; Schutzleiter nicht angeschlossen | -- |
| Schaltleistung | -- | DC 12 V, 8 A DC 24 V, 4 A DC 30 V, 3 A max. AC 48 V, 6 A | -- | -- | DC 12 V, 8 A DC 24 V, 4 A DC 30 V, 3 A max. AC 48 V, 6 A |
| max. Strombelastbarkeit | -- | bei Umgebungstemperatur an der Leitung / am Kabel bis 85 °C 8 A bis 105 °C 3,7 A | | -- | -- |



Technische Daten

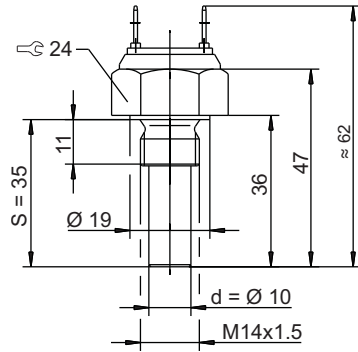
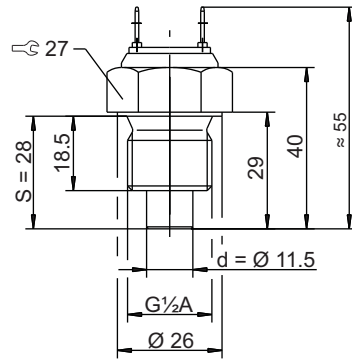
Mindestbestellmenge 50 Stück

| | | | | | | |
|--|---|---|--|----|---|---|
| Kompakt-Schnappschalter 608301/30 | Flachstecker A 6,3-08 | Anschlusskabel mit Kabelverschraubung | Anschlusskabel vergossen ohne mit Schutzleiter | | Steckverbinder für Kabelanschluss nach EN 175301-803 (DIN 43650) | Steckverbinder M 12 x 1 |
| Armatur | Messing (CW614N) oder Edelstahl (1.4305); Einschraubzapfen ähnlich DIN 3852 | | | | | |
| | Form A für Abdichtung durch Dichtring | | | | | |
| Schutzart | IP52 | IP65 | IP67 | | IP65 | IP67 |
| Elektrischer Kontakt Kompakt-Schnappschalter Anschluss | -- | Kabeldurchmesser ca. 6,5 mm Anschlussquerschnitt 0,75 mm ² | -- | -- | Kabeldurchmesser 6 bis 8 mm; Klemme 1, 2 und Schutzleiter anschließen | Klemme 1 und 2 anschließen |
| Schaltleistung | -- | Öffner-Kontakt max. AC 48 V, 50/60 Hz, cos φ = 0,95 (0,6) 2,5 A (1,6 A) Schließer-Kontakt max. AC 48 V, 50/60 Hz, cos φ = 0,95 (0,6) 2,0 A/1,6 A | -- | -- | Öffner-Kontakt max. AC 250 V, 50/60 Hz, cos φ = 0,95 (0,6) 2,5 A (1,6 A) Schließer-Kontakt max. AC 250 V, 50/60 Hz, cos φ = 0,95 (0,6) 2,0 A/1,6 A | Öffner-Kontakt max. AC 48 V, 50/60 Hz, cos φ = 0,95 (0,6) 2,5 A (1,6 A) Schließer-Kontakt max. AC 48 V, 50/60 Hz, cos φ = 0,95 (0,6) 2,0 A/1,6 A |
| Kabel | -- | Umgebungstemperatur an der Leitung / am Kabel max. 90 °C | | | -- | |
| Übergangswiderstand | < 50 mΩ | | | | | |
| Durchschlagfestigkeit | AC 1500 V/1min | | | | | |

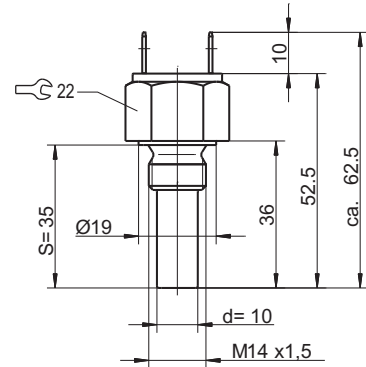
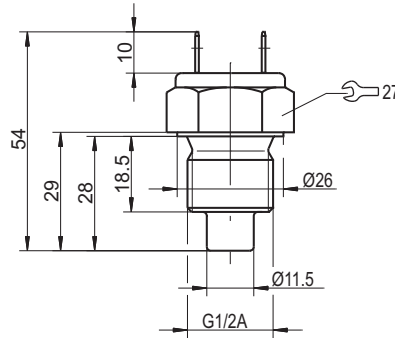
| | 608301/10 Schnappschalter | 608301/20 Schleichkontakt | 608301/30 Kompakt-Schnappschalter |
|---|---|--|---|
| Schalttemperatur Stufung 5K | 0 °C bis +140 °C | +10 °C bis +140 °C | +60 °C bis +140 °C |
| Schaltdifferenz | ca. 15 bis 30 K unterhalb der Schalttemperatur | ca. 3 bis 12 K unterhalb der Schalttemperatur | ca. 20 K bis 45 K unterhalb der Schalttemperatur |
| Schaltzyklen | bei AC 250 V, 10 A min. 100.000 AC 120 V, 15 A min. 100.000 AC 48 V, 15 A min. 100.000 DC 30 V, 5 A min. 10.000 DC 24 V, 5 A min. 10.000 DC 12 V, 5 A min. 10.000 DC 6 V, 5 A min. 10.000 | bei AC 48 V, 6 A min. 100.000 DC 30 V, 3 A min. 5.000 DC 24 V, 4 A min. 5.000 DC 12 V, 8 A min. 5.000 | bei AC 250 V, 2,5 A min. 10.000 |
| Schaltpunktgenauigkeit | Schalttemperatur: bis 130° C ± 5 K, über 130° C ± 10 K bei Temperaturänderungsgeschwindigkeit von 1 K/min | | |
| Schwingfestigkeit nach EN 60068-2-6 | 10 g (bei einer Frequenz von 50 Hz und der Amplitude von ± 0,75 mm) | -- | 10 g (bei einer Frequenz von 10 bis 1000 Hz und der Amplitude von ± 0,75 mm) |
| Ansprechzeit | t0,9 Wertzeit ca. 3,5 min | t0,9 Wertzeit ca. 3,0 min gemessen in bewegtem Ölbad | t0,9 Wertzeit ca. 1,5 min, |
| Schaltausgang (SA) | Öffner SA01 oder Schließer SA02 |  bezogen auf steigende Temperatur | |
| Nennlage | beliebig | | |
| Gewicht | ca. 50 g | | |

Abmessungen

Typ:
608301/10-...-...-01

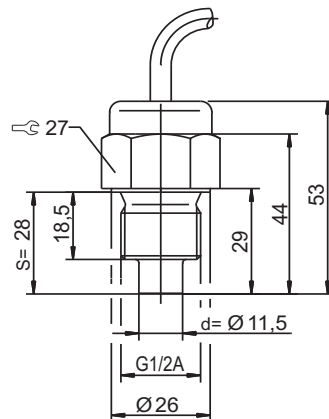


Typ:
608301/10-...-...-02

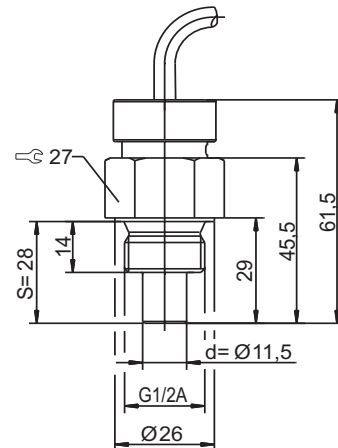


Typ:
608301/10-...-...-11

Version ohne Schutzleiter

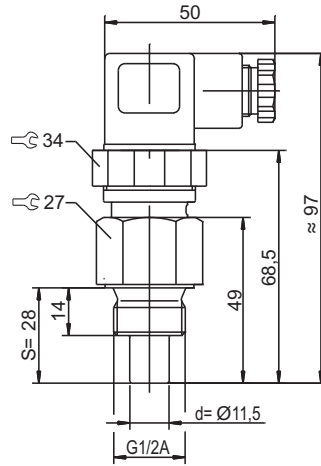


Version mit Schutzleiter

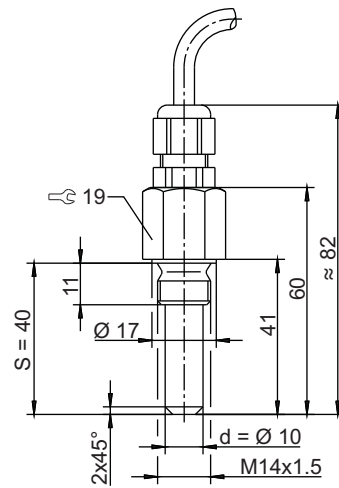
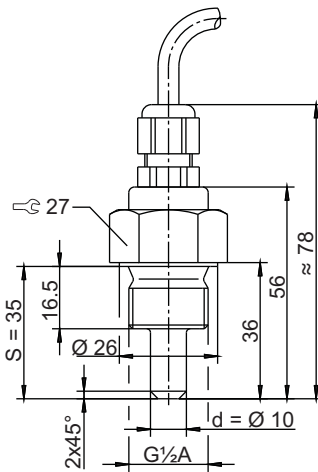


Typ:
608301/10-...-...-61

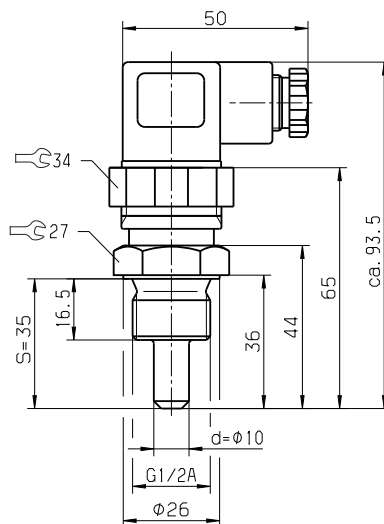
Version mit Schutzleiter



Typ:
608301/20-...-...-18

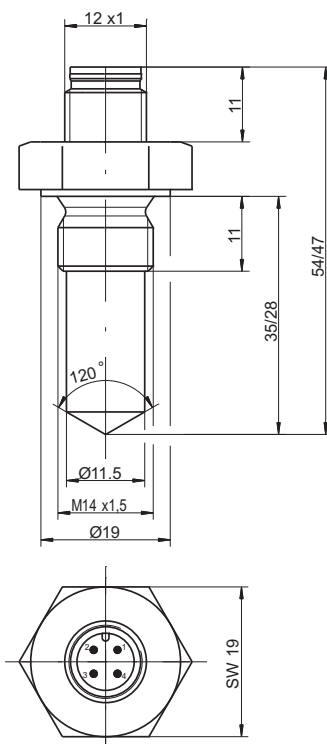


Typ:
608301/20-...-...-61

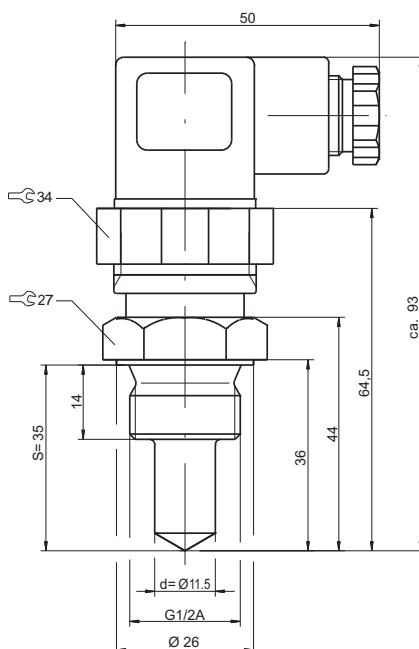


Abmessungen

Typ:
608301/30-...-...-36



Typ:
608301/30-...-...-61





Bestellangaben

Bimetall-Temperaturschalter Typ 608301

Mindestbestellmenge 50 Stück

| | | | |
|-------------------------|---|---|--|
| Bestellschlüssel | (1) Grundtyp | | |
| 608301 | Bimetall-Temperaturschalter | | |
| | (2) Grundtypergänzung | | |
| 10 | Schnappschalter | | |
| 20 | Schleichkontakt | | |
| 30 | Kompakt-Schnappschalter | | |
| | (3) Schalttemperatur | (bei Kabelausführung, unter Berücksichtigung der Umgebungstemperatur/Strombelastbarkeit am Kabel!) | |
| ... | von +0 °C bis +140 °C | Stufung 5K | (bei Grundtypergänzung 608301/10) |
| ... | von +10 °C bis +140 °C | Stufung 5K | (bei Grundtypergänzung 608301/20) |
| ... | von +60 °C bis +140 °C | Stufung 5K | (bei Grundtypergänzung 608301/30) |
| | | (z.B. 85 Δ + 85 °C) | |
| | (4) Schaltausgang | | |
| 98 | Öffner (SA01) | | |
| 99 | Schließer (SA02) | | |
| | (5) Nennspannung | | |
| 50 | AC 6 bis 48 V | | (bei Grundtypergänzung 608301/10, /20 /30 und /10 mit TZ 702) |
| 51 | AC 6 bis 230 V | | (bei Grundtypergänzung 608301/10 und /30) |
| 52 | DC 12 bis 30 V | | (bei Grundtypergänzung 608301/20) |
| 53 | AC 6 bis 120 V | | (bei Grundtypergänzung 608301/10 mit TZ 702) |
| 54 | DC 6 bis 30 V | | (bei Grundtypergänzung 608301/10 und /10 mit TZ 702) |
| | (6) Elektrischer Anschluss | | |
| 01 | Flachstecker A 6,3-0,8 DIN 46244 | | (nicht bei Nennspannung 51 (AC 0 bis 230 V) (nicht bei Grundtypergänzung 608301/20 und /30) |
| 02 | Flachstecker A 6,3-0,8 DIN 46244, vergossen | | (nicht bei Nennspannung 51 (AC 0 bis 230 V) (nicht bei Grundtypergänzung 608301/20 und /30) |
| 61 | Steckverbinder für Kabelanschluss nach EN 175301-803 (DIN 43650) | | |
| 18 | Anschlusskabel mit Kabelverschraubung | | (nicht bei Nennspannung 51 (AC 0 bis 230 V) (nicht bei Grundtypergänzung 608301/10) |
| 11 | Anschlusskabel vergossen | | (nicht bei Grundtypergänzung 608301/20 und /30) |
| 36 | Rundstecker M 12 x 1 | | (nur in Verbindung mit Grundtypergänzung 608301/30) |
| | (7) Werkstoff Prozessanschluss | | |
| 50 | Messing (CuZn) | | |
| 78 | Edelstahl (CrNi 1.4305) | | |
| | (8) Durchmesser Prozessanschluss (PA) Maß „d“ (Auswahl siehe Tabelle „Mögliche Kombinationen“) | | |
| 10 | 10 mm | | |
| 11,5 | 11,5 mm | | |
| | (9) Gewindeart Prozessanschluss (PA) | | |
| 121 | Verschraubung M 14 x 1,5 | | |
| 104 | Verschraubung G 1/2 | | |



(10) Einbaulänge Prozessanschluss (PA) Maß „S“ (Auswahl siehe Tabelle „Mögliche Kombinationen“)

| | |
|----|-------|
| 28 | 28 mm |
| 35 | 35 mm |
| 40 | 40 mm |

(11) Kabellänge

| | |
|------|---------|
| 0 | ohne |
| 1000 | 1000 mm |
| 2000 | 2000 mm |
| 3000 | 3000 mm |
| 4000 | 4000 mm |
| 5000 | 5000 mm |

(12) Typenzusätze (TZ)

| | | |
|-----|---|--|
| 000 | Ohne Typenzusatz | |
| 702 | Sprungschalter mit Goldauflage für Ströme (nur bei Grundtypergängung 608301/10) von 10 bis 100 mA und DC 6 bis 30 V / AC 6 bis 120 V | |
| 840 | mit integriertem Pt100 | (nur bei Grundtypergängung 608301/30-...-...-36, bis max. AC 48 V) |
| 841 | mit integriertem Pt1000 | (nur bei Grundtypergängung 608301/30-...-...-36, bis max. AC 48 V) |

Weitere Ausführungen (Schalttemperaturen, Armaturen usw.) auf Anfrage.

Mögliche Kombinationen

| Grundtypergängung | Durchmesser PA (8) | Gewindeart PA (9) | Einbaulänge (10) | | Nennspannung |
|--------------------------|-----------------------|----------------------|---------------------|-----|-------------------|
| 608301/..(2)-...-...-(6) | | | | | |
| 608301/10-...-...-01 | 11,5 mm | G 1/2 A | 28 mm | 27 | 50 AC 0 bis 48 V |
| | 10 mm | M 14 x 1,5 | 35 mm | 24 | |
| 608301/10-...-...-61 | 11,5 mm | G 1/2 A | 28 mm | 27* | 51 AC 0 bis 230 V |
| | 10 mm | M 14 x 1,5 | 35 mm | | |
| 608301/10-...-...-11 | 11,5 mm | G 1/2 A | 28 mm | 27 | 50 AC 0 bis 48 V |
| | | | | 27* | 51 AC 0 bis 230 V |
| | 10 mm | M 14 x 1,5 | 35 mm | 22 | 50 AC 0 bis 48 V |
| | | | | 27* | 51 AC 0 bis 230 V |
| 608301/20-...-...-61 | 10 mm | G 1/2 A | 35 mm | 27 | 52 AC 0 bis 30 V |
| | | M 14 x 1,5 | | | |
| 608301/20-...-...-18 | 10 mm | G 1/2 A | 35 mm | 27 | |
| | | M 14 x 1,5 | 40 mm | 19 | |
| 608301/30-...-...-61 | 11,5 mm | G 1/2 A | 35 mm | 27* | 51 AC 0 bis 230 V |
| | | M 14 x 1,5 | 28 mm | | |
| 608301/30-...-...-18 | 11,5 mm | G 1/2 A | 35 mm | 27 | 50 AC 0 bis 48 V |
| | | M 14 x 1,5 | 28 mm | 19 | |
| 608301/30-...-...-36 | 11,5 mm | G 1/2 A | 35 mm | 27 | 50 AC 0 bis 48 V |
| | | M 14 x 1,5 | 28 mm | 19 | |

* mit Schutzleiter

| | | | | | | | | | | | | | | | | | | | | | | | |
|-------------------------|--------|-----|-----|-----|-----|-----|-----|-----|-----|------|------|------|----|---|------|---|-----|---|----|---|---|---|------|
| | (1) | (2) | (3) | (4) | (5) | (6) | (7) | (8) | (9) | (10) | (11) | (12) | | | | | | | | | | | |
| Bestellschlüssel | 608301 | / | .. | - | ... | - | .. | - | .. | - | ... | - | .. | - | | / | | | | | | | |
| Bestellbeispiel | 608301 | / | 10 | - | 140 | - | 98 | - | 50 | - | 01 | - | 50 | - | 10 | - | 121 | - | 35 | - | 0 | / | 000* |

* Typenzusätze nacheinander aufführen und durch Komma trennen.