

**JUMO Sp. z o.o.**

Adres: Ul. Korfanteo 28  
53-021 Wrocław, Polska  
Telefon: +48 71 339 87 56  
+48 71 339 82 39  
Fax: +48 71 339 73 79  
E-mail: biuro@jumo.com.pl  
Internet: www.jumo.com.pl

**JUMO Instrument Co. Ltd.**

JUMO House  
Temple Bank, Riverway  
Harlow - Essex CM20 2DY, UK  
Phone: +44 1279 63 55 33  
Fax: +44 1279 63 52 62  
E-mail: sales@jumo.co.uk  
Internet: www.jumo.co.uk

**JUMO GmbH & Co. KG**

Mackenrodtstraße 14,  
36039 Fulda, Germany  
Postal address: 36035 Fulda, Germany  
Phone: +49 661 6003-0  
Fax: +49 661 6003-607  
E-mail: mail@jumo.net  
Internet: www.jumo.net



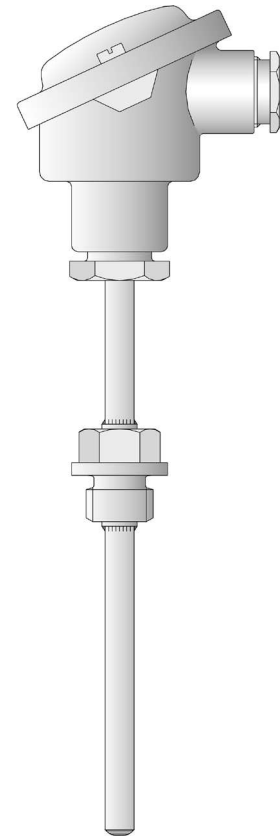
## Wkręcany termometr oporowy z głowicą przyłączeniową typu B

- dla temperatur od -50 do +600°C
- z wymiennym wkładem pomiarowym
- wykonanie z pojedynczym lub podwójnym sensorem
- różne głowice przyłączeniowe B, BUZ, BUZH, BBK
- wykonania z wbudowanym przetwornikiem (opcja)

Wkręcane termometry oporowe przeznaczone są do pomiaru temperatury cieczy lub gazów. Do głównych obszarów zastosowań należą: HVAC (klimatyzacja i wentylacja) chłodnictwo jak również piece grzewcze i instalacje w zakładach przemysłowych.

Dopuszczalna temperatura pracy głowicy przyłączeniowej typu B wynosi +100°C. Opcjonalnie dostępne są inne głowice, typu BUZ, BUZH, BBK.

Standardowe wkłady pomiarowe wykonane są z sensorem oporowym Pt100, 2-przewodowym w klasie dokładności B wg EN 60 751. Na życzenie dostępne są wykonania z sensorami Pt500 lub Pt1000, wszystkie jako 2-, 3- lub 4-ro przewodowe. W głowicy zamontowany może być przetwornik temperatury.



### Dane techniczne

#### Głowica przyłączeniowa

Forma B wg DIN 43 729, aluminiowa, M 20x1.5; IP54, temperatura otoczenia -40 to +100°C

Forma BUZ, aluminiowa, M 20x1.5; IP65, temperatura otoczenia -40 to +100°C

Forma BUZH, aluminiowa, M 20x1.5; IP65, temperatura otoczenia -40 to +100°C

Form BBK, plastik, M 20x1.5; IP54, temperatura otoczenia -30 to +130°C

uwaga: inne zakresy dopuszczalnej temperatury otoczenia obowiązują gdy w głowicy zamontowany jest przetwornik temperatury, patrz karta 70.7010 i 70.7030

#### Rura dystansowa

stal kwasoodporna 1.4571, długość 130mm (150mm w typach 902020/50.../51...)

#### Przyłącze procesowe

gwint, stal kwasoodporna 1.4571

osłona, stal kwasoodporna 1.4571 lub stal 1.7335

#### Materiał osłony czujnika

stal kwasoodporna 1.4571, średnica 9mm, 11mm lub 12mm

#### Wkład pomiarowy

wymienny, sensor Pt100, klasa B wg EN 60 751, 2-przewodowy (niewymienny w typie 902002/25)

#### Czasy odpowiedzi

$t_{0,9}$  ok. 50s, w wodzie 0,2 m/s, dla średnicy 9mm

#### Przetwornik

przetwornik analogowy, wyjście 4 - 20mA, karta katalogowa 70.7030

przetwornik analogowy, wyjście 0 - 10V, karta katalogowa 70.7030

przetwornik cyfrowy programowalny, wyjście 4 - 20mA / 20 - 4mA, karta kat. 70.7010

#### Akcesoria

dodatkowe osłony, karta katalogowa 90.9721

**JUMO Sp. z o.o.**

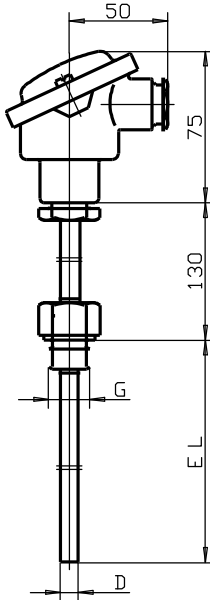
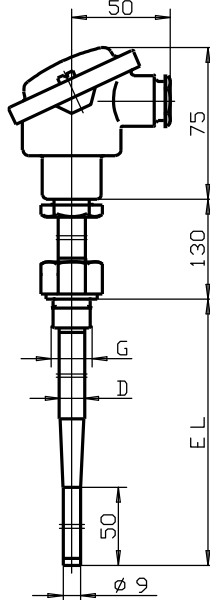
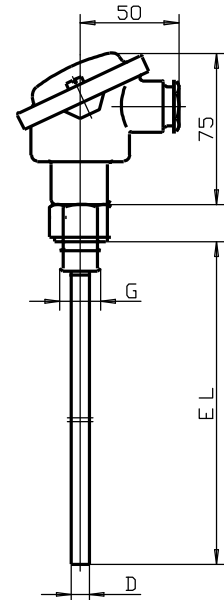
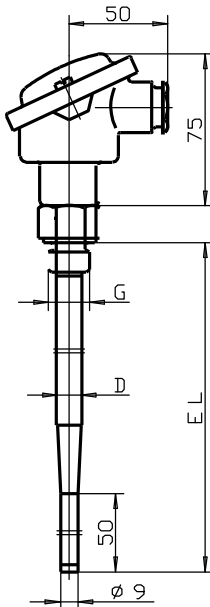
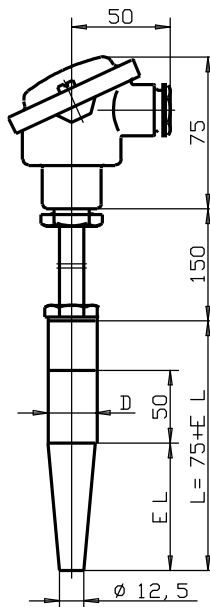
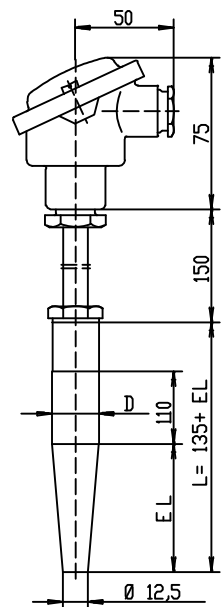
Adres: Ul. Korfantego 28  
53-021 Wrocław, Polska  
Telefon: +48 71 339 87 56  
+48 71 339 82 39  
Fax: +48 71 339 73 79  
E-mail: biuro@jumo.com.pl  
Internet: www.jumo.com.pl

**JUMO Instrument Co. Ltd.**

JUMO House  
Temple Bank, Riverway  
Harlow - Essex CM20 2DY, UK  
Phone: +44 1279 63 55 33  
Fax: +44 1279 63 52 62  
E-mail: sales@jumo.co.uk  
Internet: www.jumo.co.uk

**JUMO GmbH & Co. KG**

Mackenrodtstraße 14,  
36039 Fulda, Germany  
Postal address: 36035 Fulda, Germany  
Phone: +49 661 6003-0  
Fax: +49 661 6003-607  
E-mail: mail@jumo.net  
Internet: www.jumo.net

**Wymiary****Typ 902020/10****Typ 902020/11****Typ 902020/20  
Typ 902020/25****Typ 902020/21****Typ 902020/50****Typ 902020/51**

**JUMO Sp. z o.o.**

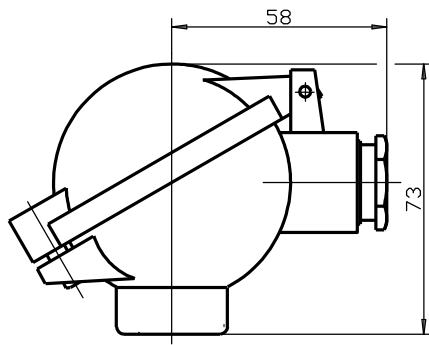
Adres: Ul. Korfantego 28  
53-021 Wrocław, Polska  
Telefon: +48 71 339 87 56  
+48 71 339 82 39  
Fax: +48 71 339 73 79  
E-mail: biuro@jumo.com.pl  
Internet: www.jumo.com.pl

**JUMO Instrument Co. Ltd.**

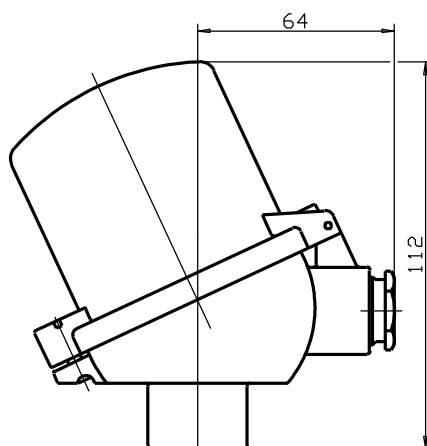
JUMO House  
Temple Bank, Riverway  
Harlow - Essex CM20 2DY, UK  
Phone: +44 1279 63 55 33  
Fax: +44 1279 63 52 62  
E-mail: sales@jumo.co.uk  
Internet: www.jumo.co.uk

**JUMO GmbH & Co. KG**

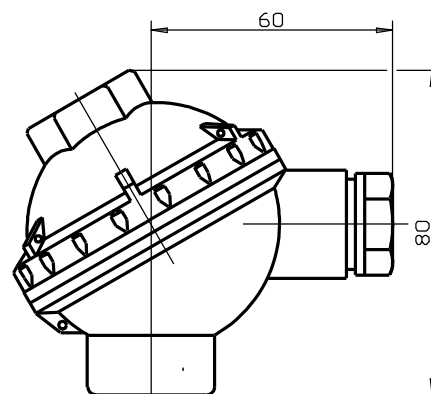
Mackenrodtstraße 14,  
36039 Fulda, Germany  
Postal address: 36035 Fulda, Germany  
Phone: +49 661 6003-0  
Fax: +49 661 6003-607  
E-mail: mail@jumo.net  
Internet: www.jumo.net

**Wymiary**

**Głowica przyłączeniowa  
Forma BUZ  
dodatek w kodzie 320**



**Głowica przyłączeniowa  
Forma BUZH  
dodatek w kodzie 321**



**Głowica przyłączeniowa  
Forma BBK  
dodatek w kodzie 322**

**JUMO Sp. z o.o.**  
 Adres: Ul. Korfantego 28  
 53-021 Wrocław, Polska  
 Telefon: +48 71 339 87 56  
 +48 71 339 82 39  
 Fax: +48 71 339 73 79  
 E-mail: biuro@jumo.com.pl  
 Internet: www.jumo.com.pl

**JUMO Instrument Co. Ltd.**  
 JUMO House  
 Temple Bank, Riverway  
 Harlow - Essex CM20 2DY, UK  
 Phone: +44 1279 63 55 33  
 Fax: +44 1279 63 52 62  
 E-mail: sales@jumo.co.uk  
 Internet: www.jumo.co.uk

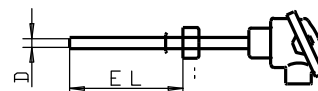
**JUMO GmbH & Co. KG**  
 Mackenrodtstraße 14,  
 36039 Fulda, Germany  
 Postal address: 36035 Fulda, Germany  
 Phone: +49 661 6003-0  
 Fax: +49 661 6003-607  
 E-mail: mail@jumo.net  
 Internet: www.jumo.net



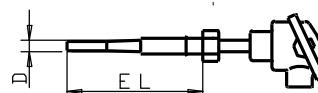
## Szczegóły zamówienia: Wkręcany termometr oporowy z głowica typu B

### (1) Forma wykonania

902020/10 Wkręcany termometr oporowy z rurą dystansową



902020/11 Wkręcany termometr oporowy z rurą dystansową osłona przewężana



### (2) Zakres mierzonych temperatur w °C

x x 402 -50 to +400°C (standard)  
 x x 415 -50 to +600°C

### (3) Wkład pomiarowy

x x 1001 1x Pt100 3-przewodowy  
 x x 1003 1x Pt100 2-przewodowy  
 x x 1011 1x Pt100 4-przewodowy  
 x x 2001 2x Pt100 3-przewodowy  
 x x 2003 2x Pt100 2-przewodowy

### (4) Klasa tolerancji wg EN 60 751

x x 1 Klasa B (standard)  
 x x 2 Klasa A

### (5) Średnica osłony D w mm

x 9 9mm  
 x 11 11mm  
 x 12 12mm przewężana na 9mm

### (6) Długość zanurzeniowa EL w mm ( $100 \leq EL \leq 1000$ , $EL \leq 700$ w Typie 902020/11)

x x 160 160mm  
 x x 220 220mm  
 x x 250 250mm  
 x x 280 280mm  
 x x 400 400mm  
 x x ... Proszę podać inną

### (7) Przyłącze procesowe

x x 104 Gwint 1/2"  
 x x 105 Gwint 3/4"  
 x x 106 Gwint 1"  
 x x 126 Gwint M 18 x 1.5  
 x x 128 Gwint M 20x1,5

### (8) Dodatki

x x 000 Brak  
 x x 306 Rura dystansowa 70mm  
 x x 320 Głowica, Forma BUZ  
 x x 321 Głowica, Forma BUZH  
 x x 322 Głowica, Forma BBK  
 x x 330 1x Przetwornik analogowy, wyjście 4 - 20mA<sup>2</sup>, karta katalogowa 70.7030  
 x x 331 1x Przetwornik cyfrowy, wyjście 4 - 20mA/20 - 4mA<sup>3</sup>, karta katalogowa 70.7010  
 x x 333 1x Przetwornik analogowy, wyjście 0 - 10V<sup>2</sup>, karta katalogowa 70.7030  
 x x 334 2x Przetwornik analogowy, wyjście 4 - 20mA<sup>2</sup>, karta katalogowa 70.7030  
 x x 335 2x Przetwornik cyfrowy, wyjście 4 - 20mA/20 - 4mA<sup>3</sup>, karta katalogowa 70.7010  
 x x 337 2x Przetwornik analogowy, wyjście 0 - 10V<sup>2</sup>, karta katalogowa 70.7030

**Kod do zamówienia**

(1)	(2)	(3)	(4)	(5)	(6)	(7)	(8)
-	-	-	-	-	-	-	...

**Przykład** 902020/10 - 402 - 1001 - 1 - 11 - 250 - 106 / 000<sup>1</sup>

1. kody dodatkowe umieszczają kolejno po sobie oddzielone przecinkiem
2. dodatkowym tekstem proszę podać zakres przetwarzania
3. dodatkowym tekstem proszę podać zakres przetwarzania i rodzaj sygnału wyjściowego

**JUMO Sp. z o.o.**

Adres: Ul. Korfantego 28  
53-021 Wrocław, Polska  
Telefon: +48 71 339 87 56  
+48 71 339 82 39  
Fax: +48 71 339 73 79  
E-mail: biuro@jumo.com.pl  
Internet: www.jumo.com.pl

**JUMO Instrument Co. Ltd.**

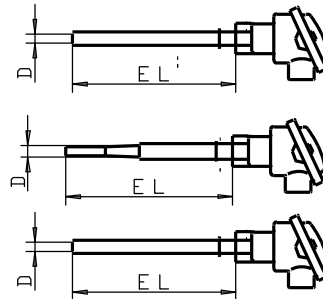
JUMO House  
Temple Bank, Riverway  
Harlow - Essex CM20 2DY, UK  
Phone: +44 1279 63 55 33  
Fax: +44 1279 63 52 62  
E-mail: sales@jumo.co.uk  
Internet: www.jumo.co.uk

**JUMO GmbH & Co. KG**

Mackenrodtstraße 14,  
36039 Fulda, Germany  
Postal address: 36035 Fulda, Germany  
Phone: +49 661 6003-0  
Fax: +49 661 6003-607  
E-mail: mail@jumo.net  
Internet: www.jumo.net

**Szczegóły zamówienia: Wkręcany termometr oporowy z głowicą typu B****(1) Forma wykonania**

902020/20	Wkręcany termometr oporowy bez rury dystansowej z przyłączem bezpośrednio pod głowicą
902020/21	Wkręcany termometr oporowy bez rury dystansowej osłona przewężana
902020/25	Wkręcany termometr oporowy bez rury dystansowej z niewymiennym wkładem pomiarowym

**(2) Zakres mierzonych temperatur w °C**

x	x	x	402	-50 to +400°C (standard)
x	x	x	415	-50 to +600°C

**(3) Wkład pomiarowy**

x	x	x	1001	1x Pt100 3-przewodowy
x	x	x	1003	1x Pt100 2-przewodowy
x	x	x	1011	1x Pt100 4-przewodowy
x	x	x	2001	2x Pt100 3-przewodowy
x	x	x	2003	2x Pt100 2-przewodowy

**(4) Klasa tolerancji wg EN 60 751**

x	x	x	1	Klasa B (standard)
x	x	x	2	Klasa A

**(5) Średnica osłony D w mm**

		x	7	7mm
x			9	9mm
x			11	11mm
		x	12	12mm przewężana na 9mm

**(6) Długość zanurzeniowa EL w mm (100 ≤ EL ≤ 1000, EL ≤ 700 w typie 902020/21)**

x	x	x	100	100mm
x	x	x	160	160mm
x	x	x	250	250mm
x	x	x	400	400mm
x	x	x	...	Proszę podać inną

**(7) Przyłącze procesowe**

x	x	x	104	Gwint 1/2"
x	x	x	105	Gwint 3/4"
x	x	x	106	Gwint 1"
x	x	x	126	Gwint M 18 x 1.5
x	x	x	128	Gwint M 20x1,5

**(8) Dodatki**

x	x	x	000	Brak
x	x	x	320	Głowica, Forma BUZH
x	x	x	321	Głowica, Forma BUZH
x	x	x	322	Głowica, Forma BBK
x	x	x	330	1x Przetwornik analogowy, wyjście 4 - 20mA <sup>2</sup> , karta katalogowa 70.7030
x	x	x	331	1x Przetwornik cyfrowy, wyjście 4 - 20mA/20 - 4mA <sup>3</sup> , karta katalogowa 70.7010
x	x	x	333	1x Przetwornik analogowy, wyjście 0 - 10V <sup>2</sup> , karta katalogowa 70.7030
x	x	x	334	2x Przetwornik analogowy, wyjście 4 - 20mA <sup>2</sup> , karta katalogowa 70.7030
x	x	x	335	2x Przetwornik cyfrowy, wyjście 4 - 20mA/20 - 4mA <sup>3</sup> , karta katalogowa 70.7010
x	x	x	337	2x Przetwornik analogowy, wyjście 0 - 10V <sup>2</sup> , karta katalogowa 70.7030

**Kod do zamówienia**

(1)	(2)	(3)	(4)	(5)	(6)	(7)	(8)
		-	-	-	-	-	/

**Przykład**

902020/20 - 402 - 1001 - 1 - 9 - 160 - 104 / 000<sup>1</sup> ...

1. kody dodatkowe umieszczają kolejno po sobie oddzielone przecinkiem
2. dodatkowym tekstem proszę podać zakres przetwarzania
3. dodatkowym tekstem proszę podać zakres przetwarzania i rodzaj sygnału wyjściowego

**JUMO Sp. z o.o.**  
 Adres: Ul. Korfantego 28  
 53-021 Wrocław, Polska  
 Telefon: +48 71 339 87 56  
 +48 71 339 82 39  
 Fax: +48 71 339 73 79  
 E-mail: biuro@jumo.com.pl  
 Internet: www.jumo.com.pl

**JUMO Instrument Co. Ltd.**  
 JUMO House  
 Temple Bank, Riverway  
 Harlow - Essex CM20 2DY, UK  
 Phone: +44 1279 63 55 33  
 Fax: +44 1279 63 52 62  
 E-mail: sales@jumo.co.uk  
 Internet: www.jumo.co.uk

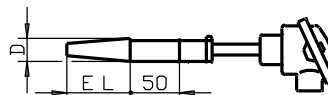
**JUMO GmbH & Co. KG**  
 Mackenrodtstraße 14,  
 36039 Fulda, Germany  
 Postal address: 36035 Fulda, Germany  
 Phone: +49 661 6003-0  
 Fax: +49 661 6003-607  
 E-mail: mail@jumo.net  
 Internet: www.jumo.net



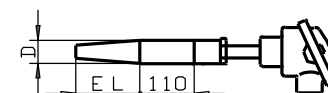
## Szczegóły zamówienia: Wkręcany termometr oporowy z głowica typu B

### (1) Forma wykonania

902020/50 Wkręcany termometr oporowy  
z osłoną wg DIN 43 767 Forma D1/D2



902020/51 Wkręcany termometr oporowy z  
osłoną wg DIN 43 767 Forma D4/D5



### (2) Zakres mierzonych temperatur w °C (ograniczenia patrz w DIN 43 763)

x x 402 -50 to +400°C (standard)  
 x x 415 -50 to +600°C

### (3) Wkład pomiarowy

x x 1001 1x Pt100 3-przewodowy  
 x x 1003 1x Pt100 2-przewodowy  
 x x 1011 1x Pt100 4-przewodowy  
 x x 2001 2x Pt100 3-przewodowy  
 x x 2003 2x Pt100 2-przewodowy

### (4) Klasa tolerancji wg EN 60 751

x x 1 Klasa B (standard)  
 x x 2 Klasa A

### (5) Średnica osłony D w mm

x x 24 24 mm przewężana na 12.5mm

### (6) Długość zanurzeniowa EL w mm

x x 65 65mm z osłoną D1 / D4  
 x x 125 125mm z osłoną D2 / D5

### (7) Materiał osłony

x x 26 Stal kwasoodporna X 6 CrNiMoTi 17 12 2, 1.4571 (temperatura do +600°C)  
 x x 36 Stal 13 CrMo 44, 1.7335 (temperatura do +540°C)

### (8) Dodatki

x x 000 Brak  
 x x 306 Rura dystansowa 70mm  
 x x 320 Głowica, Forma BUZ  
 x x 321 Głowica, Forma BUZH  
 x x 322 Głowica, Forma BBK  
 x x 330 1x Przetwornik analogowy, wyjście 4 - 20mA<sup>2</sup>, karta katalogowa 70.7030  
 x x 331 1x Przetwornik cyfrowy, wyjście 4 - 20mA/20 - 4mA<sup>3</sup>, karta katalogowa 70.7010  
 x x 333 1x Przetwornik analogowy, wyjście 0 - 10V<sup>2</sup>, karta katalogowa 70.7030  
 x x 334 2x Przetwornik analogowy, wyjście 4 - 20mA<sup>2</sup>, karta katalogowa 70.7030  
 x x 335 2x Przetwornik cyfrowy, wyjście 4 - 20mA/20 - 4mA<sup>3</sup>, karta katalogowa 70.7010  
 x x 337 2x Przetwornik analogowy, wyjście 0 - 10V<sup>2</sup>, karta katalogowa 70.7030

Kod do zamówienia	(1)	(2)	(3)	(4)	(5)	(6)	(7)	(8)	....
Przykład zamówienia	902020/50	- 402	- 1001	- 1	- 24	- 65	- 26	/ 000 <sup>1</sup>	

1. kody dodatkowe umieszczać kolejno po sobie oddzielone przecinkiem
2. dodatkowym tekstem proszę podać zakres przetwarzania
3. dodatkowym tekstem proszę podać zakres przetwarzania i rodzaj sygnału wyjściowego

**JUMO Sp. z o.o.**  
 Adres: Ul. Korfantego 28  
 53-021 Wrocław, Polska  
 Telefon: +48 71 339 87 56  
 +48 71 339 82 39  
 Fax: +48 71 339 73 79  
 E-mail: biuro@jumo.com.pl  
 Internet: www.jumo.com.pl

**JUMO Instrument Co. Ltd.**  
 JUMO House  
 Temple Bank, Riverway  
 Harlow - Essex CM20 2DY, UK  
 Phone: +44 1279 63 55 33  
 Fax: +44 1279 63 52 62  
 E-mail: sales@jumo.co.uk  
 Internet: www.jumo.co.uk

**JUMO GmbH & Co. KG**  
 Mackenrodtstraße 14,  
 36039 Fulda, Germany  
 Postal address: 36035 Fulda, Germany  
 Phone: +49 661 6003-0  
 Fax: +49 661 6003-607  
 E-mail: mail@jumo.net  
 Internet: www.jumo.net



## Wykonania magazynowe (standardowe)

(1)	(2)	(3)	(4)	(5)	(6)	(7)	(8)	Nr artykułu
902020 / 10	- 402	- 1003	- 1	- 9	- 160	- 104	/ 000	90/00055562
902020 / 10	- 402	- 1003	- 1	- 9	- 250	- 104	/ 000	90/00055563
902020 / 10	- 402	- 1003	- 1	- 9	- 400	- 104	/ 000	90/00055564
902020 / 10	- 402	- 2003	- 1	- 9	- 160	- 104	/ 000	90/00055565
902020 / 10	- 402	- 2003	- 1	- 9	- 250	- 104	/ 000	90/00055566
902020 / 10	- 402	- 2003	- 1	- 9	- 400	- 104	/ 000	90/00055567
902020 / 10	- 402	- 1001	- 1	- 9	- 160	- 104	/ 330 (0 .. 100°C)	90/00054616
902020 / 10	- 402	- 1001	- 1	- 9	- 160	- 104	/ 330 (0 .. 200°C)	90/00087522
902020 / 10	- 402	- 1001	- 1	- 9	- 250	- 104	/ 330 (0 .. 200°C)	90/00087527
902020 / 10	- 402	- 1001	- 1	- 9	- 400	- 104	/ 331 (0 .. 100°C)	90/00335111
902020 / 25	- 402	- 1003	- 1	- 7	- 100	- 104	/ 331 (0 .. 100°C)	90/00342414