

**JUMO Sp. z o.o.**

Adres: Ul. Korfańtego 28  
53-021 Wrocław, Polska  
Telefon: +48 71 339 87 56  
+48 71 339 82 39  
Fax: +48 71 339 73 79  
E-mail: biuro@jumo.com.pl  
Internet: www.jumo.com.pl

**JUMO Instrument Co. Ltd.**

JUMO House  
Temple Bank, Riverway  
Harlow - Essex CM20 2DY, UK  
Phone: +44 1279 63 55 33  
Fax: +44 1279 63 52 62  
E-mail: sales@jumo.co.uk  
Internet: www.jumo.co.uk

**JUMO GmbH & Co. KG**

Mackenrodtstraße 14,  
36039 Fulda, Germany  
Postal address: 36035 Fulda, Germany  
Phone: +49 661 6003-0  
Fax: +49 661 6003-607  
E-mail: mail@jumo.net  
Internet: www.jumo.net



## JUMO Etemp B

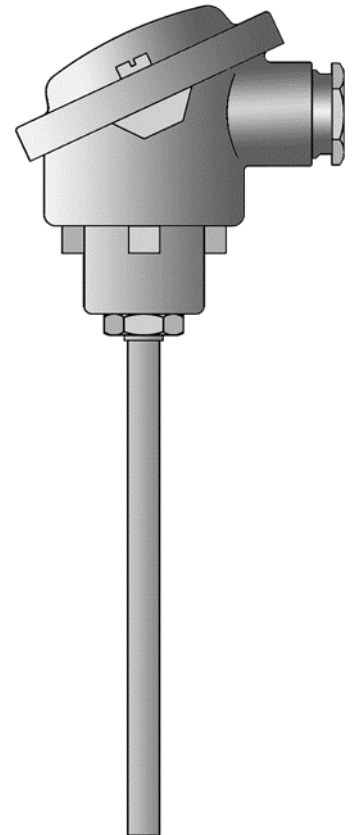
### Wtykany termometr oporowy z głowica przyłączeniową typu B do standardowych aplikacji

- dla temperatur od -50 do +400°C
- z niewymiennym wkładem pomiarowym
- wykonanie z pojedynczym lub podwójnym sensorem
- głowica przyłączeniowa B lub BUZ
- wykonania z wbudowanym przetwornikiem (opcja)

Wtykane termometry oporowe przeznaczone są do pomiaru temperatury cieczy lub gazów. Do głównych obszarów zastosowań należą: HVAC (klimatyzacja i wentylacja) chłodnictwo jak również instalacje grzewcze w zakładach przemysłowych.

Dopuszczalna temperatura pracy głowicy przyłączeniowej typu B wynosi +100°C. Opcjonalnie dostępna jest inna głowica - typu BUZ.

Standardowe wkłady pomiarowe wykonane są z sensorem oporowym Pt100, 2-przewodowym w klasie dokładności B wg EN 60 751. Na życzenie dostępne są wykonania z sensorami Pt500 lub Pt1000, wszystkie jako 2- lub 4-ro przewodowe. W głowicy zamontowany może być przetwornik temperatury.



## Dane techniczne

<b>Głowica przyłączeniowa</b>	Forma B wg DIN 43 729, aluminiowa, M 20x1.5; IP54, temperatura otoczenia -40 to +100°C Forma BUZ, aluminiowa, M 20x1.5; IP65, temperatura otoczenia -40 to +100°C uwaga: inne zakresy dopuszczalnej temperatury otoczenia obowiązują gdy w głowicy zamontowany jest przetwornik temperatury, patrz karta 70.7010 i 70.7030
<b>Ośłona</b>	stal kwasoodporna 1.4571, Ø 6 mm, Ø 8 mm
<b>Wkład pomiarowy</b>	Pt100 sensor wg DIN EN 60751, klasa B, 2-przewodowy, niewymienny
<b>Czas odpowiedzi</b>	$t_{0,5} = 5$ s, $t_{0,9} = 14$ s w wodzie 0,4 m/s; Ø 6 mm
<b>Przetwornik</b>	przetwornik analogowy, wyjście 4 - 20mA, karta katalogowa 70.7030 przetwornik analogowy, wyjście 0 -10V, karta katalogowa 70.7030 przetwornik cyfrowy programowalny, wyjście 4 - 20mA / 20 - 4mA, karta kat. 70.7010
<b>Akcesoria</b>	uchwyty kołnierzone, śrubunki – karta katalogowa 90.9750 (90.9725). dodatkowe osłony, karta katalogowa 90.9710 (90.9721)

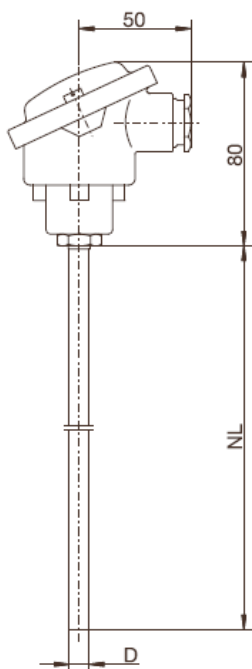
**JUMO Sp. z o.o.**  
 Adres: Ul. Korfantego 28  
 53-021 Wrocław, Polska  
 Telefon: +48 71 339 87 56  
 +48 71 339 82 39  
 Fax: +48 71 339 73 79  
 E-mail: biuro@jumo.com.pl  
 Internet: www.jumo.com.pl

**JUMO Instrument Co. Ltd.**  
 JUMO House  
 Temple Bank, Riverway  
 Harlow - Essex CM20 2DY, UK  
 Phone: +44 1279 63 55 33  
 Fax: +44 1279 63 52 62  
 E-mail: sales@jumo.co.uk  
 Internet: www.jumo.co.uk

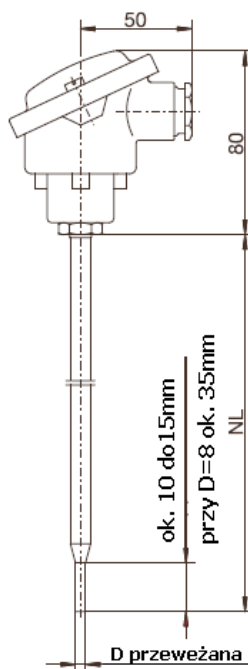
**JUMO GmbH & Co. KG**  
 Mackenrodtstraße 14,  
 36039 Fulda, Germany  
 36035 Fulda, Germany  
 Postal address:  
 Phone: +49 661 6003-0  
 Fax: +49 661 6003-607  
 E-mail: mail@jumo.net  
 Internet: www.jumo.net



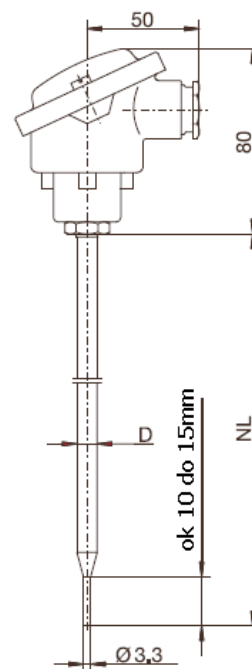
## Wymiary



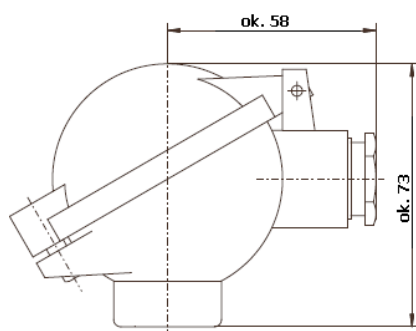
Typ 902123/10



Typ 902123/11



Typ 902123/31



Głowica typu BUZ  
 kod dodatkowy 320

**JUMO Sp. z o.o.**  
 Adres: Ul. Korfantego 28  
 53-021 Wrocław, Polska  
 Telefon: +48 71 339 87 56  
 +48 71 339 82 39  
 Fax: +48 71 339 73 79  
 E-mail: biuro@jumo.com.pl  
 Internet: www.jumo.com.pl

**JUMO Instrument Co. Ltd.**  
 JUMO House  
 Temple Bank, Riverway  
 Harlow - Essex CM20 2DY, UK  
 Phone: +44 1279 63 55 33  
 Fax: +44 1279 63 52 62  
 E-mail: sales@jumo.co.uk  
 Internet: www.jumo.co.uk

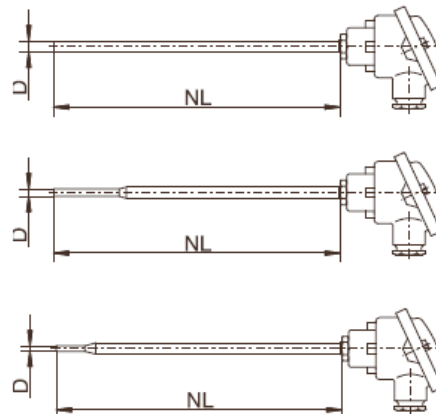
**JUMO GmbH & Co. KG**  
 Mackenrodtstraße 14,  
 36039 Fulda, Germany  
 Postal address: 36035 Fulda, Germany  
 Phone: +49 661 6003-0  
 Fax: +49 661 6003-607  
 E-mail: mail@jumo.net  
 Internet: www.jumo.net



## Szczegóły zamówienia

### (1) forma wykonania

902123/10	JUMO Etemp B Wtykany termometr oporowy z głowicą typu B i prostą osłoną
902123/11	JUMO Etemp B Wtykany termometr oporowy z głowicą typu B i osłoną przewężaną ( $\varnothing$ 6 mm na $\varnothing$ 3.8 mm/ $\varnothing$ 8 mm na $\varnothing$ 6 mm)
902123/31	JUMO Etemp B Wtykany termometr oporowy z głowicą typu B i osłoną przewężaną do pomiarów w powietrzu



### (2) Zakres temperatury °C

x x x	380	-50 to +200 °C (standard)
x x	386	-50 to +260 °C
x x	402	-50 to +400 °C
x x	647	-20 to +150 °C (tylko z sensorem 1x Pt100, klasa B, 2-przewodowy)

### (3) Wkład pomiarowy

x x x	1003	1x Pt100 2-przewodowy
x x	1011	1x Pt100 4-przewodowy
x x x	2003	2x Pt100 2-przewodowy

### (4) Klasa dokładności wg DIN EN 60751

x x x	1	klasa B (standard)
x x x	2	klasa A
x x x	3	klasa AA (1/3 DIN B)

### (5) Średnica osłony D w mm

x x x	6	$\varnothing$ 6 mm
x x	8	$\varnothing$ 8 mm

### (6) Długość zanurzeniowa EL w mm (EL od 50 do 1000 mm)

x x	50	50 mm
x x x	100	100 mm
x x x	200	200 mm
x x x	...	proszę podać (w krokach co 50 mm)

### (7) Dodatki

x x x	000	brak
x x x	320	głowica BUZ
x x x	330	1x przetwornik analogowy 4 do 20 mA <sup>a</sup> , karta katalogowa 70.7030
x x x	331	1x przetwornik cyfrowy programowalny, 4 to 20 mA <sup>b</sup> , karta katalogowa 70.7010
x x x	333	1x przetwornik analogowy 0 do 10 V <sup>a</sup> , karta katalogowa 70.7030

<sup>a</sup> Zakres przetwarzania podać dodatkowym tekstem.

<sup>b</sup> Zakres przetwarzania i rodzaj sygnału wyjściowego podać dodatkowym tekstem.

Kod do zamówienia	(1)	(2)	(3)	(4)	(5)	(6)	(7)	...
Przykład	902123/10	- 402	- 1003	- 1	- 6	- 150	/ 000 <sup>a</sup>	

<sup>a</sup> kody dodatkowe umieszczają kolejno po sobie oddzielone przecinkiem.

**JUMO Sp. z o.o.**  
Adres: Ul. Korfantego 28  
53-021 Wrocław, Polska  
Telefon: +48 71 339 87 56  
+48 71 339 82 39  
Fax: +48 71 339 73 79  
E-mail: biuro@jumo.com.pl  
Internet: www.jumo.com.pl

**JUMO Instrument Co. Ltd.**  
JUMO House  
Temple Bank, Riverway  
Harlow - Essex CM20 2DY, UK  
Phone: +44 1279 63 55 33  
Fax: +44 1279 63 52 62  
E-mail: sales@jumo.co.uk  
Internet: www.jumo.co.uk

**JUMO GmbH & Co. KG**  
Mackenrodtstraße 14,  
36039 Fulda, Germany  
Postal address: 36035 Fulda, Germany  
Phone: +49 661 6003-0  
Fax: +49 661 6003-607  
E-mail: mail@jumo.net  
Internet: www.jumo.net



## Standardowe wykonania magazynowe

(1)	(2)	(3)	(4)	(5)	(6)	(7)	Nr artykułu						
902123/10	-	380	-	1003	-	1	-	6	-	250	/	000	90/00542850
902123/10	-	402	-	1003	-	1	-	6	-	250	/	000	90/00542851
902123/10	-	402	-	1003	-	1	-	6	-	300	/	000	90/00542852

## Akcesoria montażowe

### Artykuł

Artykuł	Nr artykułu
Śrubunek G 1/4 dla osłony o średnicy 6 mm	90/00080811
Śrubunek G 3/8 dla osłony o średnicy 6 mm	90/00057945
Śrubunek G 3/8 dla osłony o średnicy 8 mm	90/00088927
Śrubunek G 1/2 dla osłony o średnicy 6 mm	90/00305445
Śrubunek G 1/2 dla osłony o średnicy 8 mm	90/00371506
Śrubunek M 10x1 dla osłony o średnicy 6 mm	90/00065416
Śrubunek 1/2-14NPT dla osłony o średnicy 6 mm	90/00444210
Śrubunek 1/2-14NPT dla osłony o średnicy 8 mm	90/00361956
Uchwyt kołnierkowy dla osłony o średnicy 6 mm	90/00065062
Uchwyt kołnierkowy dla osłony o średnicy 8 mm	90/00068165

Inne dostępne przyłącza procesowe patrz karta katalogowa 90.9750 (90.9725).