

JUMO Sp. z o.o.

Adres: Ul. Korfantego 28
53-021 Wrocław, Polska
Telefon: +48 71 339 87 56
+48 71 339 82 39
Fax: +48 71 339 73 79
E-mail: biuro@jumo.com.pl
Internet: www.jumo.com.pl

JUMO Instrument Co. Ltd.

JUMO House
Temple Bank, Riverway
Harlow - Essex CM20 2DY, UK
Phone: +44 1279 63 55 33
Fax: +44 1279 63 52 62
E-mail: sales@jumo.co.uk
Internet: www.jumo.co.uk

JUMO GmbH & Co. KG

Mackenrodtstraße 14,
36039 Fulda, Germany
Postal address: 36035 Fulda, Germany
Phone: +49 661 6003-0
Fax: +49 661 6003-607
E-mail: mail@jumo.net
Internet: www.jumo.net

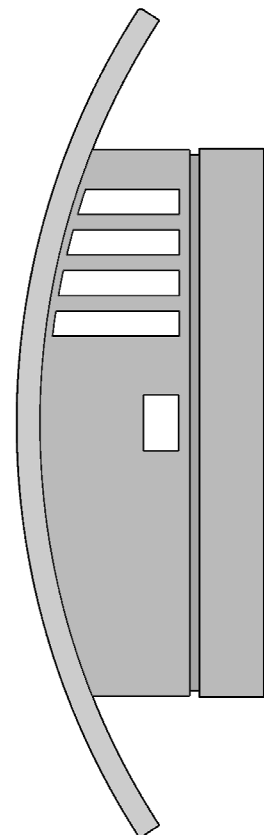


Termometry odporowe do wnętrz, na zewnątrz i kanałowe.

- Dla temperatur od -30 do +80°C (200°C)
- Do użytku w HVAC
- Stopień ochrony od IP20 do IP65
- 2-, 3- lub 4-przewodowe połączenie
- Opcjonalnie wyposażony w przetwornik 4 – 20mA (0 – 10 V)

Termometry odporowe przeznaczone są do pomiaru temperatury wewnątrz i na zewnątrz pomieszczeń jak również do zastosowań kanałowych. Głównymi obszarami zastosowań są instalacje HVAC (ogrzewanie, klimatyzacja, wentylacja).

Dostępne są różne wersje urządzenia z obudową z tworzywa sztucznego z różnymi indeksami ochrony. Elementem pomiarowym jest standardowo sensor Pt100 wg EN 60 751, klasy B, w podłączeniu 2-przewodowym. Wersje z Pt500, Pt1000 lub Ni1000 również mogą być dostarczone. Rozszerzenie do 3- lub 4-przewodowego połączenia możliwe jest do wykonania bezpośrednio na zaciskach. Opcjonalnie zabudowany może być przetwornik.



Dane techniczne

Obudowa

Plastikowa obudowa PC (materiał PP w typie 902523/11), IP20 do IP65, Typ 902523/25: ochrona IP54 i IP65

Oslona

stal nierdzewna 1.4571; średnica 5.4mm i 6mm

Element pomiarowy

sensor temperatury Pt100, EN 60 571, Klasa B, 2-przewodowy

Przetwornik

przetwornik analogowy, sygnał wyjściowy 4 – 20mA lub 0 – 10V

JUMO Sp. z o.o.
 Adres: Ul. Korfantego 28
 53-021 Wrocław, Polska
 Telefon: +48 71 339 87 56
 +48 71 339 82 39
 Fax: +48 71 339 73 79
 E-mail: biuro@jumo.com.pl
 Internet: www.jumo.com.pl

JUMO Instrument Co. Ltd.
 JUMO House
 Temple Bank, Riverway
 Harlow - Essex CM20 2DY, UK
 Phone: +44 1279 63 55 33
 Fax: +44 1279 63 52 62
 E-mail: sales@jumo.co.uk
 Internet: www.jumo.co.uk

JUMO GmbH & Co. KG
 Mackenrodtstraße 14,
 36039 Fulda, Germany
 36035 Fulda, Germany
 Postal address:
 Phone: +49 661 6003-0
 Fax: +49 661 6003-607
 E-mail: mail@jumo.net
 Internet: www.jumo.net

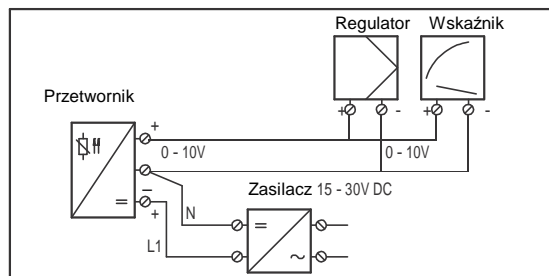
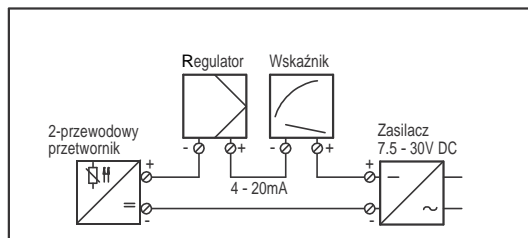


Przetwornik	Wyjście 4 – 20 mA	Wyjście 0 – 10V
Wejście		
Wejście pomiarowe	Pt100 (EN 60 751)	
Prąd czujnika	≤0.5mA	
Okres próbkowania	Pomiar ciągły ze względu na przetwornik analogowy	
Monitorowanie obwodu pomiarowego		
Poniżej zakresu	Maleje do ≤ 3.6 mA	0V
Powyżej zakresu	Rośnie do ≥ 22mA < 28mA (typowo 24mA)	Rośnie do ≥ 11V do < 14V (typowo 12V)
Zwarcie czujnika	≤3.6 mA	0V
Przerwanie czujnika i doprowadzeń	≥ 22mA do < 28 mA (typowo 24 mA)	≥11V do 14V (12V typowo)
Wyjście		
Sygnał wyjściowy	Proporcjonalny prąd 4 – 20 mA	Napięcie 0 – 10V DC
Charakterystyka przeniesienia	Liniowa z linearyzacją	
Dokładność przeniesienia	≤ ±0.1 %	≤ ±0.2 %
Tłumienie zakłóceń na napięciu zasilania 24 V, amplitudzie 10V/50Hz, Obciążenie 470Ω/ obciążenie 10 MΩ	37 dB	40 dB
Obciążenie (Rb)	$R_b = (U_b - 7.5V) / 22mA$	-
Błąd obciążenia	≤ ±0.02 %/100Ω ¹	-
Obciążenie / błąd obciążenia	-	≥10k Ω/ ≤ ±0.1 %
Czas ustalania przy zmianie temperatury	≤ 10ms	
Warunki kalibracji	24 V DC / ok. 22°C	
Dokładność kalibracji	≤ ±0.2 % ^{1,2} lub ≤ ±0.2°C	
Całkowita dokładność czujnika/kalibracji	±0.4°C (typowo) przy 20°C / napięcia zasilania 24V	
Zasilanie		
Napięcie zasilania (U _b)	7.5 – 30 V	15 – 30 V
Zabezpieczenie przed odwrotną polaryzacją	tak	
Błąd od napięcia zasilania	≤ ±0.01 % na 1V odchylenia od 24V ¹	
Warunki otoczenia		
Zakres temperatury otoczenia	-40 do 85°C	
Zakres temperatury przechowywania	-40 do 100°C	
Błąd od temperatury otoczenia	≤ ±0.01 na °C odchylenia od 22°C ¹	
Warunki klimatyczne	Wilgotność względna ≤95 % średnia roczna, bez kondensacji	
EMC emisja/odporność na zakłócenia	EN 61 326, Klasa B / do wymagań przemysłowych	

¹Wszystkie dane odnoszą się do wartości końca zakresu 20mA

² Stosować największą wartość

Przykład podłączenia z zasilaczem, wyjście 4–20mA Przykład podłączenia z zasilaczem, wyjście 0–10V

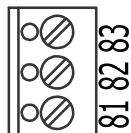


Wyjście prądowe 4 -20mA

Podłączenie	Zaciski
	Napięcie zasilania 7,5..30V DC + 81
	Wyjście prądowe 4 – 20 mA - 82
	$R_b = \frac{U_b - 7,5}{22mA}$
	Ub rezystancja obciążenia Ub napięcie zasilania
	81 82 + -

Wyjście napięciowe 0 - 10V

Podłączenie	Zaciski
	Napięcie zasilania 15 - 30V DC + 81 - 82
	Wyjście napięciowe 0 – 10 V - 82 + 83
	Obciążenie >10kΩ
	81 82 83 + - +



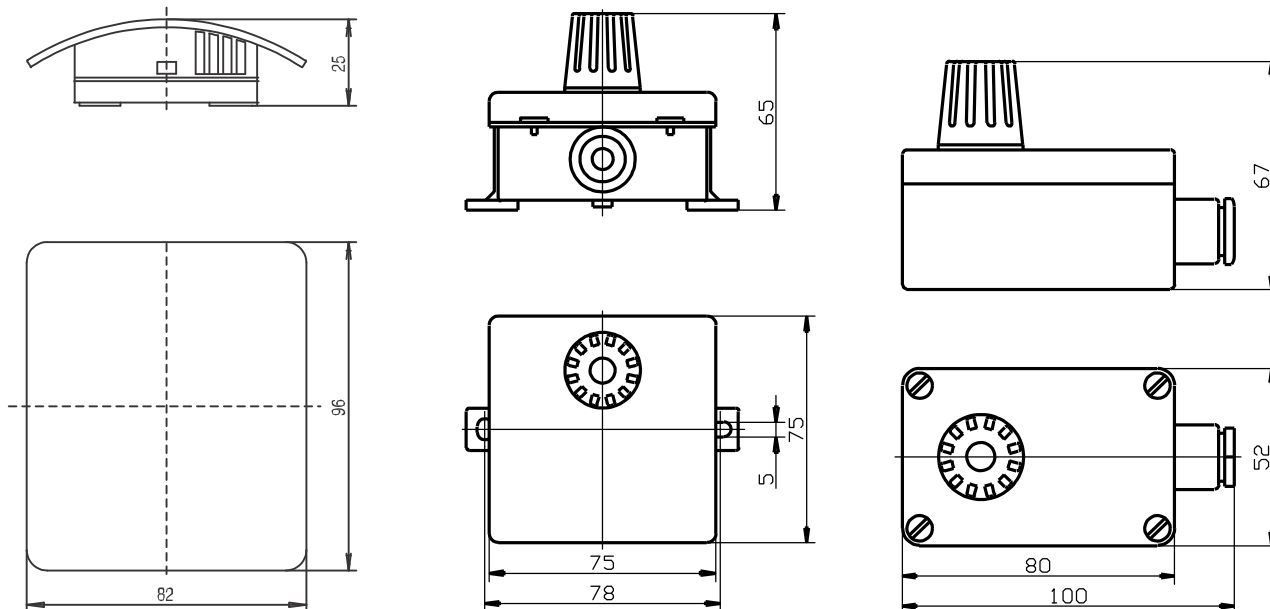
JUMO Sp. z o.o.
 Adres: Ul. Korfantego 28
 53-021 Wrocław, Polska
 Telefon: +48 71 339 87 56
 +48 71 339 82 39
 Fax: +48 71 339 73 79
 E-mail: biuro@jumo.com.pl
 Internet: www.jumo.com.pl

JUMO Instrument Co. Ltd.
 JUMO House
 Temple Bank, Riverway
 Harlow - Essex CM20 2DY, UK
 Phone: +44 1279 63 55 33
 Fax: +44 1279 63 52 62
 E-mail: sales@jumo.co.uk
 Internet: www.jumo.co.uk

JUMO GmbH & Co. KG
 Mackenrodtstraße 14,
 36039 Fulda, Germany
 36035 Fulda, Germany
 Postal address:
 Phone: +49 661 6003-0
 Fax: +49 661 6003-607
 E-mail: mail@jumo.net
 Internet: www.jumo.net



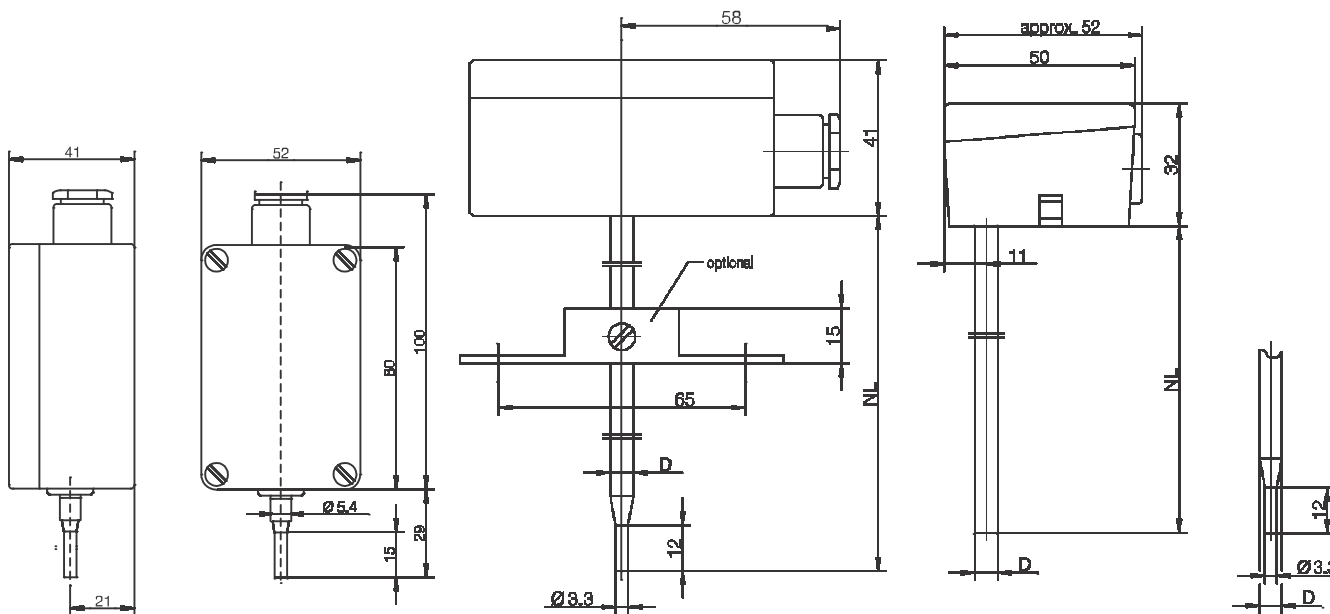
Wymiary



Typ 902520/10

Typ 902520/11

Typ 902520/12



Typ 902520/13

Typ 902524/20

Typ 902524/25

JUMO Sp. z o.o.
 Adres: Ul. Korfantego 28
 53-021 Wrocław, Polska
 Telefon: +48 71 339 87 56
 +48 71 339 82 39
 Fax: +48 71 339 73 79
 E-mail: biuro@jumo.com.pl
 Internet: www.jumo.com.pl

JUMO Instrument Co. Ltd.
 JUMO House
 Temple Bank, Riverway
 Harlow - Essex CM20 2DY, UK
 Phone: +44 1279 63 55 33
 Fax: +44 1279 63 52 62
 E-mail: sales@jumo.co.uk
 Internet: www.jumo.co.uk

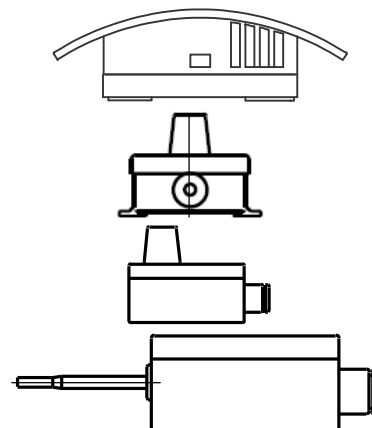
JUMO GmbH & Co. KG
 Mackenrodtstraße 14,
 36039 Fulda, Germany
 Postal address: 36035 Fulda, Germany
 Phone: +49 661 6003-0
 Fax: +49 661 6003-607
 E-mail: mail@jumo.net
 Internet: www.jumo.net



Szczegóły zamówienia: termometry oporowe do pomieszczeń i na zewnątrz

(1) Rodzaj wykonania

	902520/10	Termometr oporowy do wnętrz, stopień ochrony IP 20
	902520/11	Termometr oporowy do wnętrz i na zewnątrz stopień ochrony IP54
	902520/12	Termometr oporowy do wnętrz i na zewnątrz stopień ochrony IP65
	902520/13	Termometr oporowy do wnętrz i na zewnątrz z przewężaną czujką, stopień ochrony IP65



(2) Zakres temperatury

	x	x	568	-30 to +60°C (zakres tylko dla przetworników, dodatek w kodzie 330 lub 333)
x	x	x	572	-30 to +80°C (standard)
	x		635	-20 to +80°C (standard)
x	x	x	803	0 to 40°C (zakres tylko dla przetworników, dodatek w kodzie 330 lub 333)
x	x	x	807	0 to 60°C (zakres tylko dla przetworników, dodatek w kodzie 330 lub 333)

(3) Element pomiarowy

	x	x	1001	1 x Pt100 3-przewodowy
x	x	x	1003	1 x Pt100 2-przewodowy
x	x	x	1005	1 x Pt1000 2-przewodowy
x	x	x	1009	1 x Ni 1000 2-przewodowy
x			2001	2 x Pt100 3-przewodowy
	x	x	2003	2 x Pt100 2-przewodowy

(4) Klasa dokładności wg EN 60 751

	x	x	x	1	klasa B (standard)
x	x			2	klasa A (nie w typie 902520/10 z przetwornikiem)
x		x		3	klasa 1/3 DIN (nie w typie 902520/10 z przetwornikiem)

(5) Dodatki

	x	x	x	x	000	brak
	x		x	x	330	przetwornik analogowy, wyjście 4 – 20mA ² (tylko dla 1 x Pt100)
x		x	x		333	przetwornik analogowy, wyjście 0 – 10V ² (tylko dla 1 x Pt100)

Kod do zamówienia (1) - (2) - (3) - (4) / (5) , ...
Przykład zamówienia 902520/10 - 572 - 1001 - 1 / 000¹

1. Dodatki umieszczają kolejno, po przecinku.
2. Proszę podać tekstem zakres przetwarzania.

JUMO Sp. z o.o.
 Adres: Ul. Korfantego 28
 53-021 Wrocław, Polska
 Telefon: +48 71 339 87 56
 +48 71 339 82 39
 Fax: +48 71 339 73 79
 E-mail: biuro@jumo.com.pl
 Internet: www.jumo.com.pl

JUMO Instrument Co. Ltd.
 JUMO House
 Temple Bank, Riverway
 Harlow - Essex CM20 2DY, UK
 Phone: +44 1279 63 55 33
 Fax: +44 1279 63 52 62
 E-mail: sales@jumo.co.uk
 Internet: www.jumo.co.uk

JUMO GmbH & Co. KG
 Mackenrodtstraße 14,
 36039 Fulda, Germany
 36035 Fulda, Germany
 Postal address:
 Phone: +49 661 6003-0
 Fax: +49 661 6003-607
 E-mail: mail@jumo.net
 Internet: www.jumo.net

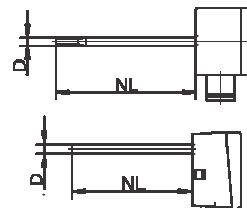


Szczegóły zamówienia: termometry oporowe w wykonaniu kanałowym

(1) Rodzaj wykonania

902524/20 Kanałowy termometr oporowy z przewężaną osłoną, stopień ochrony IP65

902524/25 Kanałowy termometr oporowy z osłoną prostą, stopień ochrony IP54



(2) Zakres temperatury

x	380	-50 to +200°C (standard)
x	568	-30 to +60°C (zakres tylko w połączeniu z dodatkiem 330 lub 333)
x	572	-30 to +80°C (standard)
x	807	0 to +60°C (zakres tylko w połączeniu z dodatkiem 330 lub 333)

(3) Element pomiarowy

x	x	1003	1 x Pt100 2-przewodowy
x	x	1005	1 x Pt1000 2-przewodowy
x	x	1009	1 x Ni 1000 2-przewodowy
x		2003	2 x Pt100 2-przewodowy

(4) Klasa dokładności wg EN 60 751

x	x	1	klasa B (standard)
x	x	2	klasa A
x		3	klasa 1/3 DIN

(5) Średnica D

x	x	6	6mm (Typ 902524/20: przewężana z 6mm na 3,3mm)
---	---	---	--

(6) Długość nominalna NL (50 ≤ NL ≤ 500mm)

x	x	100	100mm
x		150	150mm
x		200	200mm
x		...	Inna, proszę podać tekstem (w krokach 50mm)

(7) Przyłącze procesowe

x	x	000	bez przyłącza
x	x	252	śrubunek przesuwny G 1/4 (1/4" zewn.)
x	x	254	śrubunek przesuwny G 1/2 (1/2" zewn.)
x	x	662	kołnierzowe (małe), średnica 6mm

(8) Dodatki

x	x	000	bez dodatków
x		310	osłona przewężana z 6mm na 3,3mm
x		330	przetwornik analogowy, wyjście 4 – 20mA ² (tylko z sensorem 1 x Pt100)*
x		333	przetwornik analogowy, wyjście 0 – 10V ² (tylko z sensorem 1 x Pt100)*
x		404	stopień ochrony IP65

Kod do zamówienia (1) - (2) - (3) - (4) - (5) - (6) - (7) / (8)
 Przykład zamówienia 902524/20 - 572 - 1003 - 1 - 6 - 100 - 662 / 000¹

1. Dodatki umieszczają kolejno, po przecinku.
2. Zakres przetwarzania proszę podać dodatkowym tekstem.

JUMO Sp. z o.o.

Adres: Ul. Korfantego 28
53-021 Wrocław, Polska
Telefon: +48 71 339 87 56
+48 71 339 82 39
Fax: +48 71 339 73 79
E-mail: biuro@jumo.com.pl
Internet: www.jumo.com.pl

JUMO Instrument Co. Ltd.

JUMO House
Temple Bank, Riverway
Harlow - Essex CM20 2DY, UK
Phone: +44 1279 63 55 33
Fax: +44 1279 63 52 62
E-mail: sales@jumo.co.uk
Internet: www.jumo.co.uk

JUMO GmbH & Co. KG

Mackenrodtstraße 14,
36039 Fulda, Germany
Postal address: 36035 Fulda, Germany
Phone: +49 661 6003-0
Fax: +49 661 6003-607
E-mail: mail@jumo.net
Internet: www.jumo.net

**Wykonania magazynowe**

(1)	(2)	(3)	(4)	(5)	Nr artykułu
902520/10	- 572	- 1001	- 1	/	000 90/00065671
902520/10	- 803	- 1003	- 1	/	330 (0 to 40°C) 90/00064003
902520/10	- 807	- 1003	- 1	/	330 (0 to 60°C) 90/00065717
902520/11	- 635	- 1003	- 1	/	000 90/00055723
902520/12	- 572	- 1003	- 1	/	000 90/00064881
902520/12	- 807	- 1003	- 1	/	330 (0 to 60°C) 90/00064883
902520/13	- 572	- 1003	- 1	/	000 90/00419733
902520/13	- 572	- 2003	- 1	/	000 90/00419734
902520/13	- 568	- 1003	- 1	/	330 (-30 to +60°C) 90/00419736

(1)	(2)	(3)	(4)	(5)	(6)	(7)	(8)	Nr artykułu
902524/20	- 572	- 1003	- 1	- 6	- 100	- 662	/	000 90/00064894
902524/20	- 568	- 1003	- 1	- 6	- 100	- 662	/	330 (-30 to +60°C) 90/00065087