

Ručkový teploměr s kontakty

Klíčové vlastnosti

- Třída 1,5
- Rozsah zobrazení -40 °C ... +600 °C
- Teplotní regulátor se zobrazením skutečné hodnoty pro vestavnou nebo vnější montáž v nerezovém pouzdře
- S 1 nebo 2 mikrospínači
- Velikosti pouzdra Ø: 60 mm, 80 mm a 100 mm
 Čelní panel: 72x72 mm a 96x96 mm

Krátký popis

Ručkové teploměry s kontakty jsou přístroje se zobrazením skutečné hodnoty pro měření, regulaci a sledování teploty, které mají univerzální použití.

Teplotně-závislá změna objemu v měřicím systému plněném kapalinou resp. teplotně-závislá změna tlaku v měřicím systému plněném plynem je bourdonovou trubicí převedena na rotační pohyb ukazatele skutečné hodnoty bez potřeby převodového ústrojí. Mikrospínač je aktivován rotačním pohybem hřídeli ukazatele pomocí systému snímače.

Ručkové teploměry s kontakty řady 608520 jsou RoHS-konformní a neobsahují kadmium.



Technická data

Pouzdro a čelní panel	Nerezová ocel (1.4301)
Krytka	Plast (PA6), šedý, UV-stabilizovaný
Stupeň krytí	IP 54 podle DIN EN 60529
Čelní sklo	Akrylové sklo (PMMA)
Šasi	Hliník (3.2582.05)
Měřítka	Bílá, černý popis
Displej	Třída 1,5 podobné DIN EN 13190
Ochranná pružina	Pro přístroje s kapilárou na pouzdře a teplotním čidle
Nastavení požadované hodnoty	Pomocí knoflíku požadované hodnoty na čelním panelu
Korekce zobrazení	Na zadní straně
Mezní hodnoty teploty	Pro transport a skladování -30 °C ... +70 °C (pro rozsah zobrazení -40 ... +40 °C do max. 50 °C; -30 ... +50 °C do max. 60 °C)
Nominální pozice (NL)	Libovolná



Technická data

Rozsah zobrazení (AB)	Rozsah zobrazení v °C	Měřicí rozsah v °C	Tolerance v °C (+/-)
469	-40 ... +40	-30 ... +30	1,5
643	-20 ... +120	0 ... +100	3,0
807	0 ... +60	+10 ... +50	1,5
814	0 ... +100	+10 ... +90	1,5
818	0 ... +120	+20 ... +100	3,0
832	0 ... +200	+20 ... +180	3,0
840	0 ... +300	+30 ... +270	6,0
848	0 ... +400	+50 ... +350	6,0
854	0 ... +500	+50 ... +450	8,0
858	0 ... +600	+100 ... +500	10,0

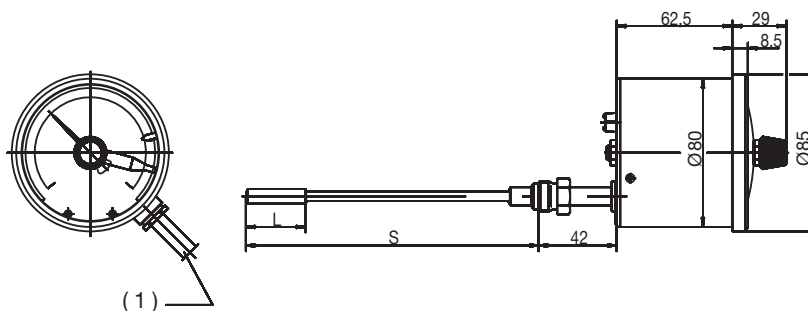
	Plněno kapalinou	Plněno plynem
Měřicí systém	Rozsah zobrazení (AB) ≤ 350 °C	Rozsah zobrazení (AB) ≥ 400 °C
Časová konstanta 0,632	Cca 12 s, měřeno ve vodě, s čidlem Ø 6 mm z mědi.	Cca 4 s, měřeno v oleji, s čidlem Ø 10 mm z nerezové oceli.
Vliv okolní teploty	V % z rozsahu zobrazení (vzhledem k odchylce od referenční hodnoty +23 °C)	
Na pouzdro	0,15 % z rozsahu zobrazení na změnu okolní teploty o K	0,05 % z rozsahu zobrazení na změnu okolní teploty o K
Na kapiláru (na m)	0,03 % z rozsahu zobrazení na změnu okolní teploty o K	Bez vlivu
	Vyšší okolní teplota – vyšší zobrazená teplota – nižší spínací bod	

	Standardně	Typový přídavek (TP) 650
Elektrický kontakt	Jednopolový mikrospínač s mechanicky aktivovaným přepínacím kontaktem	
Typ kontaktu		
Spínaný výkon	230 V AC, +10/-15 %, 48 ... 63 Hz, cos φ = 1 (0,6)	
	5 (1,5) A	10 (3) A
Spínací diference	Cca 1,5 % z rozsahu zobrazení	1,5 ... 3 % z rozsahu zobrazení
Přesnost spínacího bodu	± 0,5 % z rozsahu zobrazení vzhledem k bodu rozepnutí při rostoucí teplotě	
Spolehlivost spínání	Pro zajištění vysoké spolehlivosti spínání je doporučeno minimální napětí 24 V a minimální proud 100 mA.	

	Standardně	Typ provedení 02 a 22	Typ provedení 10, 23 a TP 426	Pouzdro Ø 60 mm
Elektrické připojení	Šroubovací svorky, průřez vodiče do 2,5 mm ²	Připojovací kabel 0,5 m se šroubovacími svorkami	Krytka s kabelovou průchodkou, vhodná pro vedení Ø 6,5 ... 13 mm	Krytka s kabelovou průchodkou, vhodná pro vedení Ø 8 ... 10 mm

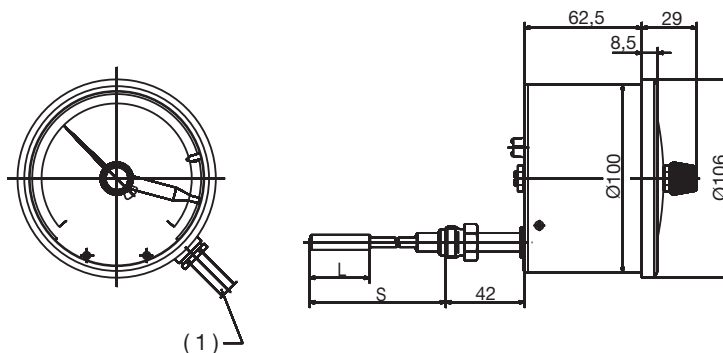
Rozměry

Typ:
608520/0280



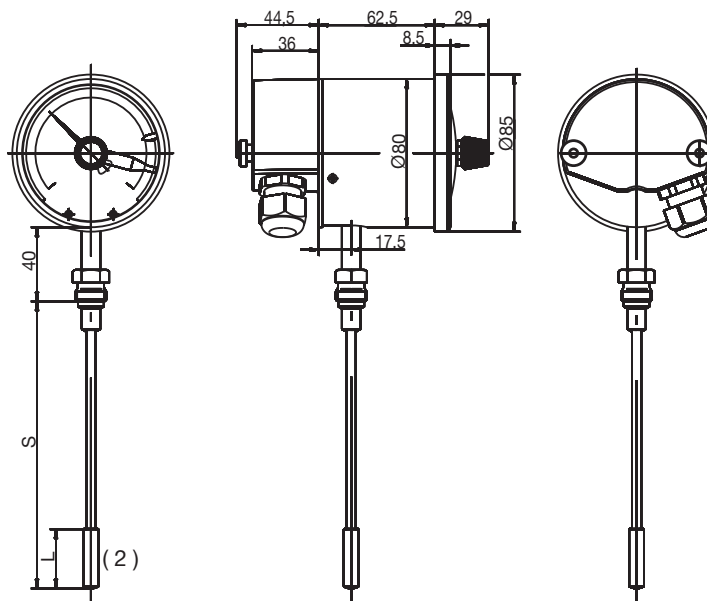
(1) Připojovací vedení délky 0,6 m se šroubovací svorkou

Typ:
608520/0210



(1) Připojovací vedení délky 0,6 m se šroubovací svorkou

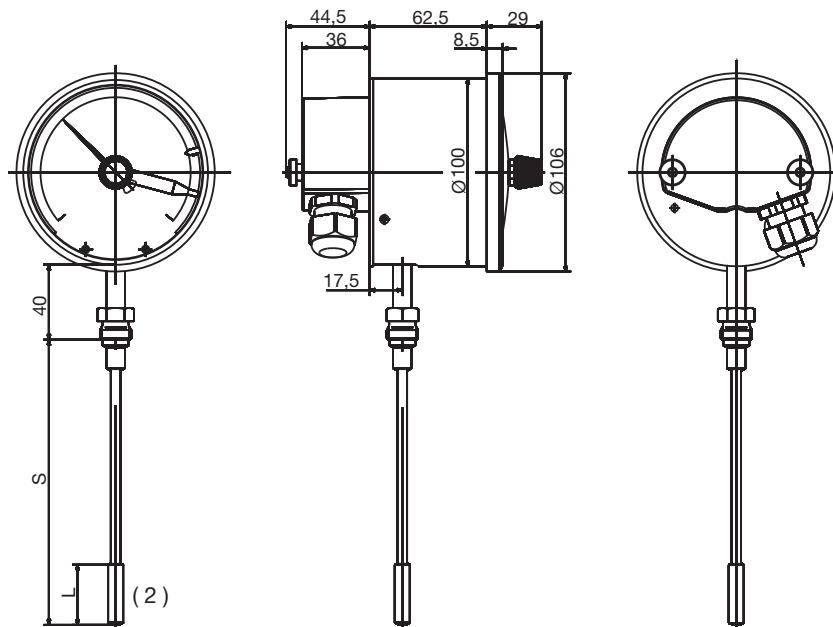
Typ:
608520/1080



(2) Rozměr aktivního čidla

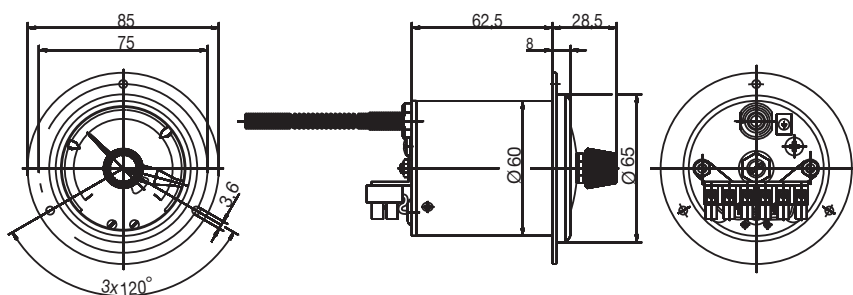


Typ:
 608520/1010



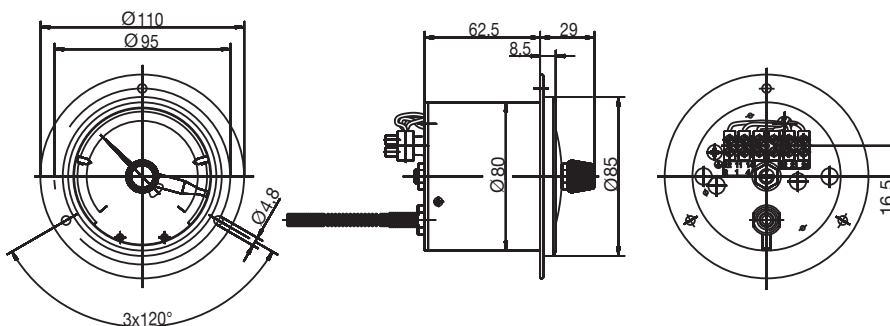
(2) Rozměr aktivního čidla

Typ:
 608520/2060



Výřez v panelu pro pouzdro
 $\text{Ø } 60 \text{ mm} = 62^{+0,5} \text{ mm}$

Typ:
 608520/2080



Výřez v panelu pro pouzdro
 $\text{Ø } 80 \text{ mm} = 62^{+0,5} \text{ mm}$

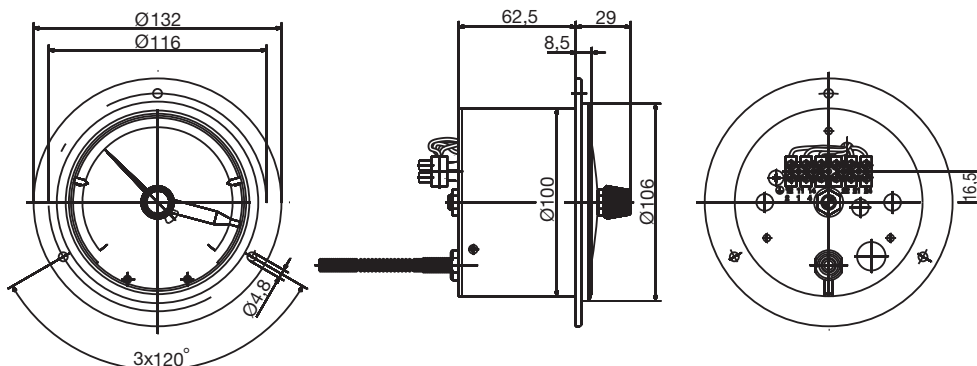
JUMO Měření a regulace s.r.o.
 Křídlovická 943/24a, 603 00 Brno
 Česká republika
 Tel: +420 541 321 113
 Fax: +420 541 211 520
 Internet: www.jumo.cz
 E-mail: info.cz@jumo.net

JUMO Slovensko s.r.o.
 Púchovská 8, 831 06 Bratislava
 Slovenská republika
 Tel: +421 244 871 676
 Fax: +421 244 871 676
 Internet: www.jumo.sk
 E-mail: info.sk@jumo.net

JUMO GmbH & Co. KG
 Moritz-Juchheim-Straße 1, 36039 Fulda
 Německo
 Tel: +49 661 6003-0
 Fax: +49 661 6003-607
 Internet: www.jumo.net
 E-mail: mail@jumo.net

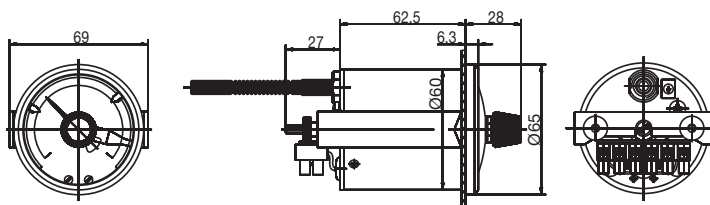


Typ:
608520/2010



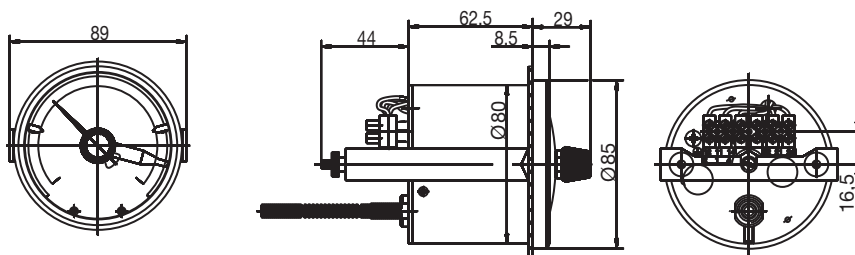
Výřez v panelu pro pouzdro
 $\text{Ø } 100 \text{ mm} = 100^{+0.5} \text{ mm}$

Typ:
608520/2160



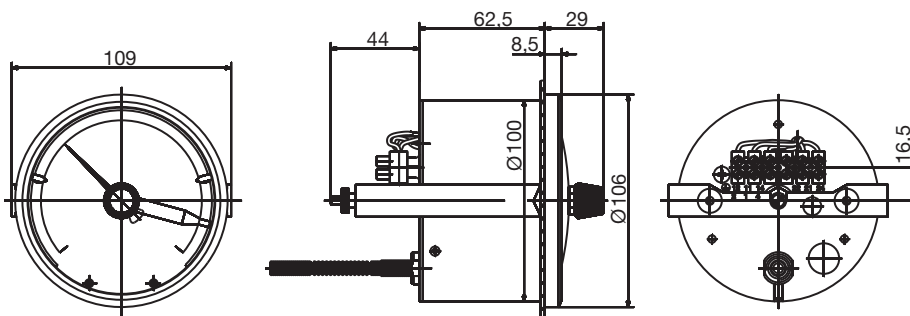
Výřez v panelu pro pouzdro
 $\text{Ø } 60 \text{ mm} = 62^{+0.5} \text{ mm}$

Typ:
608520/2180



Výřez v panelu pro pouzdro
 $\text{Ø } 80 \text{ mm} = 82^{+0.5} \text{ mm}$

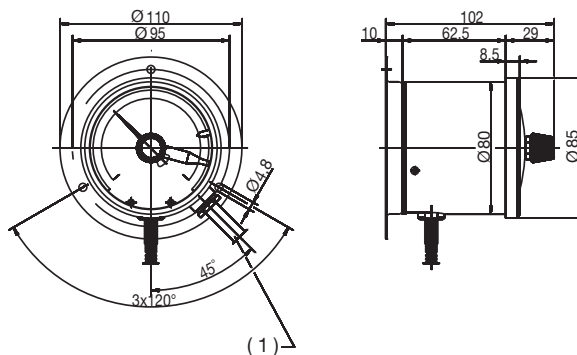
Typ:
608520/2110



Výřez v panelu pro pouzdro
 $\text{Ø } 100 \text{ mm} = 100^{+0.5} \text{ mm}$

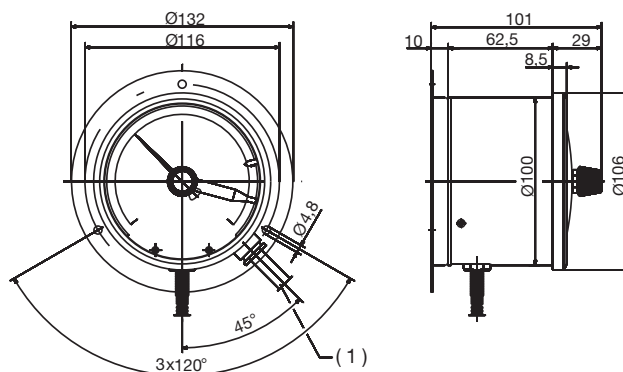


Typ:
 608520/2280



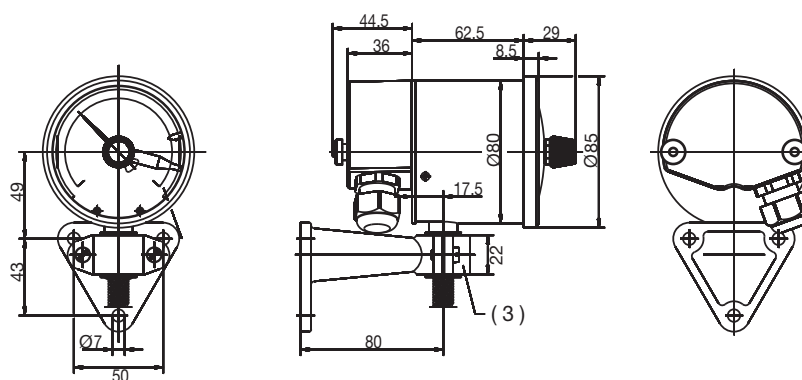
(1) Připojovací vedení délky 0,6 m, dutinky

Typ:
 608520/2210



(1) Připojovací vedení délky 0,6 m, dutinky

Typ:
 608520/2380



(3) Čep Ø 20 mm

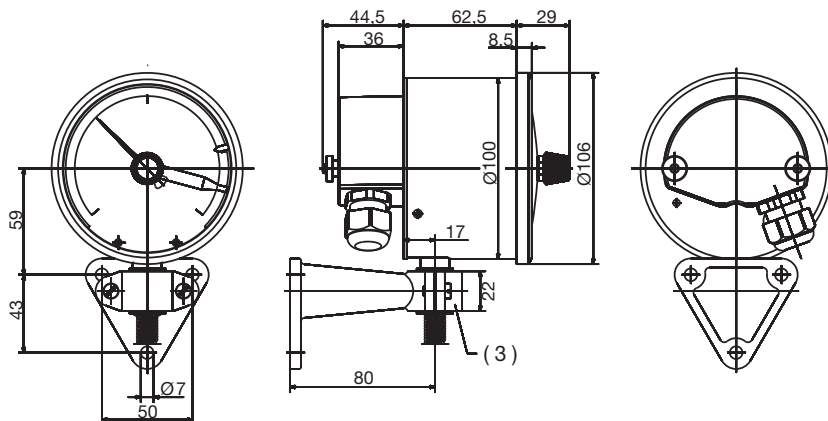
JUMO Měření a regulace s.r.o.
 Křídlovická 943/24a, 603 00 Brno
 Česká republika
 Tel: +420 541 321 113
 Fax: +420 541 211 520
 Internet: www.jumo.cz
 E-mail: info.cz@jumo.net

JUMO Slovensko s.r.o.
 Púchovská 8, 831 06 Bratislava
 Slovenská republika
 Tel: +421 244 871 676
 Fax: +421 244 871 676
 Internet: www.jumo.sk
 E-mail: info.sk@jumo.net

JUMO GmbH & Co. KG
 Moritz-Juchheim-Straße 1, 36039 Fulda
 Německo
 Tel: +49 661 6003-0
 Fax: +49 661 6003-607
 Internet: www.jumo.net
 E-mail: mail@jumo.net

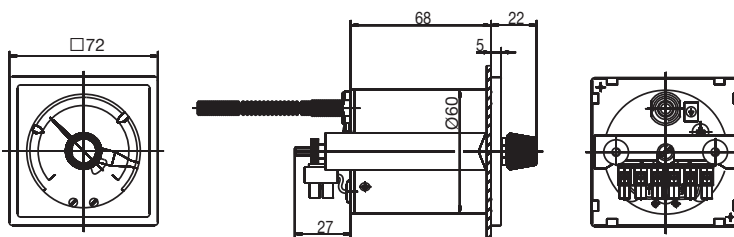


Typ:
 608520/2310



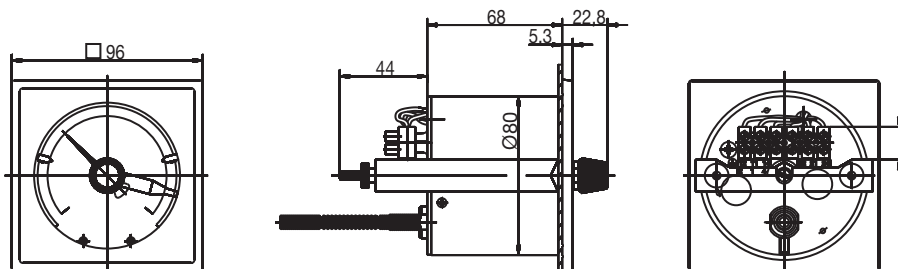
(3) Čep Ø 20 mm

Typ:
 608520/2572



Výřez v panelu pro čelní panel
 $72 \times 72 \text{ mm} = \varnothing 62^{+0,5} \text{ mm}$

Typ:
 608520/2596



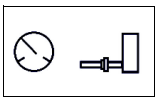
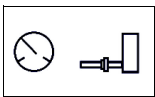
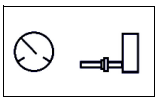
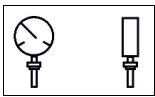
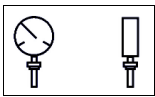
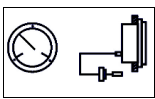
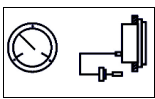
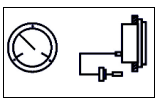
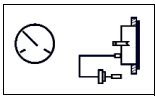
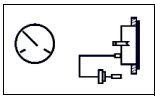
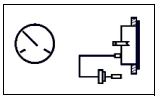
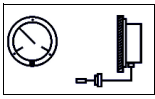
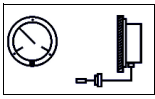
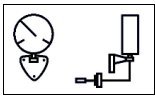
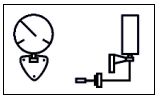
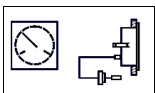
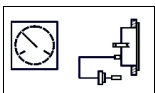
Výřez v panelu pro čelní panel
 $96 \times 96 \text{ mm} = 82^{+0,5} \text{ mm}$ nebo
 $96 \times 96 \text{ mm} = 92 \times 92^{+0,5} \text{ mm}$ (TP 460)

Objednávací údaje

(1) Základní typ

608520	Mechanický ručkový teploměr s kontakty, třída 1,5
608550	Mechanický ručkový teploměr s kontakty, třída 1,5, transformátorové provedení (pouze pro rozšíření základního typu 1080)

(2) Rozšíření základního typu

	Typ provedení		Velikost pouzdra Ø
0280	Typ provedení 02		80 mm
0210			100 mm
1080	Typ provedení 10		80 mm
1010			100 mm
2060	Typ provedení 20		60 mm
2080			80 mm
2010			100 mm
2160	Typ provedení 21		60 mm
2180			80 mm
2110			100 mm
2280	Typ provedení 22		80 mm
2210			100 mm
2380	Typ provedení 23		80 mm
2310			100 mm
2572	Typ provedení 25		Velikost pouzdra Ø
2596			72 x 72 mm 96 x 96 mm

(3) Rozsah zobrazení v °C

469	-40 ... +40
643	-20 ... +120
807	0 ... +60
814	0 ... +100
818	0 ... +120
832	0 ... +200
840	0 ... +300
848	0 ... +400
854	0 ... +500
858	0 ... +600



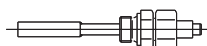











Obj. klíč (4) Typ kapiláry (FL)^a

00	Neobsahuje (s pevným připojením)
02	FL 02 Cu-kapilára s Cu-ovnutím, cca Ø 2,5 mm (do koncové hodnoty AB +300 °C)
11	FL 11 Cu-kapilára s PE-obláštěním, cca Ø 3,5 mm (do koncové hodnoty AB +120 °C)
17	FL 17 Kapilára z nerezové oceli, cca Ø 1,5 mm
21	FL 21 Cu-kapilára, cca Ø 1,0 mm (do koncové hodnoty AB +300 °C)

(5) Délka kapiláry^b

0	Neobsahuje (s pevným připojením)
1000	1000 mm
2000	2000 mm
3000	3000 mm
4000	4000 mm
5000	5000 mm
...	Speciální délka (nutné zadat údaje: 1 000 mm násobky, maximální délka 6 000 mm), další délky na požádání

(6) Procesní připojení (PA)^a

750	TF 01	Teplotní čidlo s odsazenou nosnou trubicí	
752	TF 11	Teplotní čidlo bez nosné trubky	
843	TA 02	Ponorná jímka s převlečnou maticí a volným šroubením ^b	
161	TA 03	Ponorná jímka s volným šroubením	
847	TA 06	Ponorná jímka s posuvným svorným šroubením na nosné trubce ^b	
311	TA 20	Ponorná jímka s volným šroubením a připojovacím svazkem ^b	
872	TA 21	Ponorná jímka s volným tlakovým šroubem a kónickým těsněním (k dispozici pouze G 3/8)	
873	TA 22	Ponorná jímka s volným tlakovým šroubem, kónickým těsněním a volným šroubením ^b	
874	TA 24	Ponorná jímka (CuNi) se závitem (CuZn), těsnicím O-kroužkem a svorným šroubem ^{a b}	
401	TA 23	Ponorná jímka s tlakovým šroubem a přitlačnou pružinou (k dispozici pouze M 10x1)	
913	SH 07	Šroubovací ochranná jímka, vícedílná, s klemou a zajišťovacím šroubem (vhodná pro TF 01 a TF 11)	
820	SH 09	Návarná jímka, vícedílná, s klemou a zajišťovacím šroubem ^b (nelze pro FL 21 – návarný límeč s ocelí 1.4515)	
876	SH 10	Šroubovací ochranná jímka, vícedílná ^b (vhodná pro TA 21)	
871	SH 11	Šroubovací ochranná jímka, vícedílná ^b (vhodná pro TA 23)	

^a Pro popis a klíčové vlastnosti viz typový list 608730.

^b Šroubovací čep podle DIN 3852 formy A.

JUMO Měření a regulace s.r.o.
Křídlovická 943/24a, 603 00 Brno
Česká republika
Tel: +420 541 321 113
Fax: +420 541 211 520
Internet: www.jumo.cz
E-mail: info.cz@jumo.net

JUMO Slovensko s.r.o.
Púchovská 8, 831 06 Bratislava
Slovenská republika
Tel: +421 244 871 676
Fax: +421 244 871 676
Internet: www.jumo.sk
E-mail: info.sk@jumo.net

JUMO GmbH & Co. KG
Moritz-Juchheim-Straße 1, 36039 Fulda
Německo
Tel: +49 661 6003-0
Fax: +49 661 6003-607
Internet: www.jumo.net
E-mail: mail@jumo.net



Obj. klíč	(7) Průměr procesního připojení (PA) ^a
6	6 mm
8	8 mm
10	10 mm
11	11 mm
12	12 mm
	(8) Typ závitu procesního připojení (PA) ^a
000	Bez závitu (pro TA 01 a TF 11)
103	Závít G 3/8
104	Závít G 1/2
105	Závít G 3/4
114	Závít M 10 x 1 (pouze s TA 23)
	(9) Materiál čidla / nosné trubky ^a
26	Nerezová ocel (CrNi, 1.4571)
96	Měď (Cu) / mosaz (CuZn) (do 200 °C)
95	Nerezová ocel (CrNi, 1.4571) – čidlo / mosaz (CuZn) – nosná trubka (od 250 °C)
	(10) Materiál procesního připojení (PA) ^a
00	Žádný (pouze TF 01 a TF 11)
26	Nerezová ocel (CrNi, 1.4571)
46	Mosaz (CuZn)
	(11) Vestavná délka procesního připojení (PA) ^a (rozměr "EL" nebo "S")
0	Minimální vestavná délka TF 11 (rozměr aktivního čidla)
50	50 mm
100	100 mm
150	150 mm
200	200 mm
...	Speciální délka (nutné zadat údaje – 50 mm násobky)

^a Pro popis a klíčové vlastnosti viz typový list 608730.



Obj. klíč (12) Spínací výstup

20	1 přepínací spínač	
21	2 přepínací spínače	
22	2 přepínací spínače v pevném pořadí	

(13) Typové přídatky (TP)

000	Bez typových přídatků
426	Krytka pro ochranu šroubovacích svorek proti dotyku a stříkající vodě (standardně pro typy provedení 10 a 23; nelze pro typ provedení 22; nelze ve spojení s TP 460)
430	Ukazatel mezní hodnoty (včetně TP 477)
460	Centrování přístroje pro výřez v panelu 92 x 92 mm (pouze pro rozšíření základního typu 2596)
477	Nastavení požadované hodnoty chráněné šroubovacím krytem. Nastavení pomocí šroubováku.
518	Stop pro Min. nebo Max. — omezení požadované hodnoty, nastaveno z výroby
522	Zákaznické měřítko
650	Mikrospínač 10 (3) A (230 V AC/DC, +10/-15 %, 48 ... 63 Hz, cos φ = 1 (0,6))

Zvláštní provedení na požádání!

Obj. klíč

(1) (2) (3) (4) (5) (6) (7) (8) (9) (10) (11) (12) (13)
 608520 / - ... - .. - - ... - .. - ... - .. - ... - ... - ... / ... , ...

Příklad obj.

608520 / 2010 - 818 - 21 - 2000 - 104 - 10 - 000 - 26 - 00 - 100 - 20 / 650^a , ...

^a Typové přídatky uvést za sebou a oddělit čárkou.

Skladová provedení

Obj. č.	Typ	Rozsah zobrazení °C	Spínací výstup	Teplotní snímač, procesní připojení	Ochranná jímka mm
00455918	608550/0180-643-874-8-106-50-150-20/434-522 s ukazatelem mezní hodnoty	-20 ... +120	20 (1 kontakt)	TF 05 d = 8 mm TA 24, G 1", CuZn	150
00455919	608550/0180-643-874-8-106-50-150-21/434-522 s ukazatelem mezní hodnoty		21 (2 kontakty)		

Dodání cca během 3 pracovních dnů po obdržení objednávky