

Przetwornik pomiaru małych wartości ciśnień

Typ 404327

Ogólne zastosowanie

Przetworniki ciśnienia służą do pomiaru ciśnienia w cieczach oraz gazach. Posiada on pojemnościowy sensor ceramiczny zapewniający zwiększoną odporność na uszkodzenia mechaniczne, a ciśnienie przekształcane jest na sygnał elektryczny.

Dane techniczne

Warunki odniesienia

zgodne z DIN 16 086 i DIN IEC 770/5.3

Zakres pomiarowy

Patrz szczegóły zamówienia

Przebieżalność

Kod	Zakres pomiarowy	Przebieżenie
412	0...50 mbar	-0,3/4 bar
414	0...100 mbar	-0,3/4 bar
415	0...160 mbar	5 bar
451	0...0,25 bar	6 bar
452	0...0,4 bar	6 bar
453	0...0,6 bar	10 bar
454	0...1,0 bar	10 bar

Ciśnienie rozrywające

150 bar

Części kontaktowe z medium standard:

tlenek glinu Al_2O_3 (99,9%) - ceramika
 stal nierdzewna, 1.4571
 FPM

Inne na specjalne zamówienie

Wyjście

0,5...4,5 V obciążenie $\geq 10 k\Omega$

4...20 mA obciążenie $\leq (U_B - 12 V) / 0,02A$

Błąd obciążenia

$< 0,15\%$

Offset zera

$\leq 0,3\%$ pełnego zakresu

Tolerancja zakresu wyjściowego

$\leq 1,0\%$ pełnego zakresu

Błąd od temperatury otoczenia

dla zakresów od -20 do +80°C

Zero: $< 0,1\%/10K$ typowo,
 $< 0,3\%/10K$ max.

Zakres: $< 0,1\%/10K$ typowo,
 $< 0,2\%/10K$ max.

Odchyłka od charakterystyki

$\leq 0,2\%$ pełnego

zakresu (z ustawionym
 limitem)

2005-06/00342557

Czas ustalania

≤ 10 ms

Stabilność na rok

$\leq 0,2\%$ pełnej skali lub lepsza

Zasilanie

12...30 V DC (przy wyjściu 4...20 mA)

5 V $\pm 0,5$ V DC (przy wyjściu 0,5...4,5 V)

Tętnienia: Skoki napięcia nie mogą przekroczyć min. lub max wartości zasilania

Max. pobór prądu:

przy 5 V DC max. 2 mA

przy 24 V DC max. 25 mA

Błąd od napięcia zasilania

Napięcie znamionowe 24 V nie przekracza $\leq 0,01\%/V$

Zasilanie 5V DC ($\pm 0,5$ V):

proporcjonalnie do napięcia zasilania

Dopuszczalna temperatura otoczenia

-20...+80°C

Temperatura magazynowania

-20...+125°C

Dopuszczalna temperatura medium

-20...+80°C

Kompatybilność elektromagnetyczna

Wyładowania elektrostatyczne:

IEC 801-2 skala: 4

(napięcie testowe 15 kV)

Promieniowane pola elektromagnetyczne:

IEC 801-3 skala: 3

Chwilowe zakłócenia (Burst):

IEC 801-4 skala: 4

Odporność na impulsy napięciowe (Surge):

VDE 0843 Część 5 skala: 2

Odporność na zakłócenia wywołane przewodzeniem przez pola o wysokiej częstotliwości:

VDE 0843 Część 6 skala: 3 ($U_0 = 3$ V)

Przetwornik ciśnienia typu 404327

spełnia wszystkie wymagania normy EN 50082-2 (Znak CE) do użytku w obszarach przemysłowych.



Wstrząs mechaniczny

100 g/1 ms

Odporność na drgania mechaniczne

max. 20 g w 15-2000 Hz

Stopień ochrony

Z przyłączeniem

IP 65 wg EN 60 529 (średnica kabla min. 5 mm, max. 7 mm)

Z kablem połączeniowym

IP 67 wg EN 60 529

Obudowa

Stal nierdzewna 1.4571

Poliwęglan GF

Przyłącze ciśnieniowe

Wg dostępnych z karty;

inne na zapytanie

Podłączenia elektryczne

Patrz szczegóły zamówienia

wszystkie warianty połączeń mają już zainstalowane 2 m kabli PVC (inne długości na życzenie)

Gniazdo kablowe zgodne z DIN 43 650,

typ A,

Przekrój kabla do max. 1,5 mm²;

lub

dołączony kabel PCV

lub

głowica

Pozycja nominalna

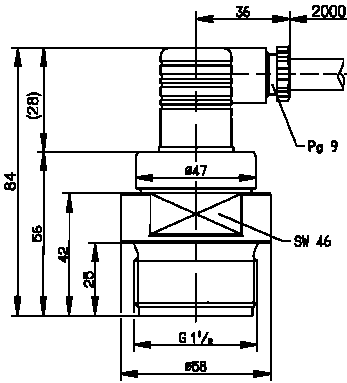
Leżąc poziomo (przyłącze ciśnieniowe z boku)

Waga

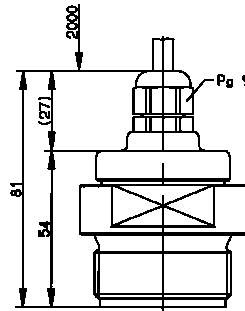
Od 350g do 550 g w zależności od wersji

Wymiary

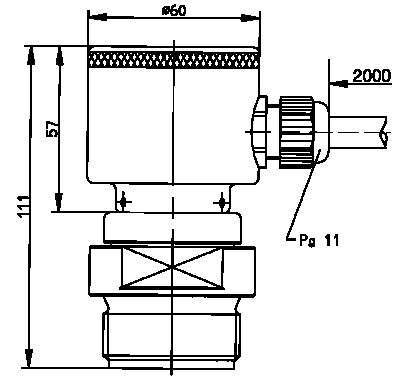
Typ 404327-.....-570-61



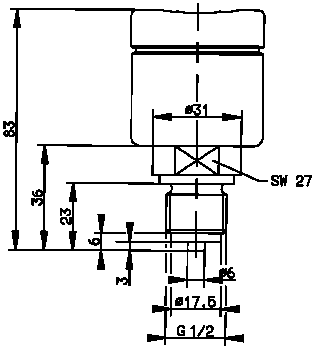
Typ 404327-.....-570-12



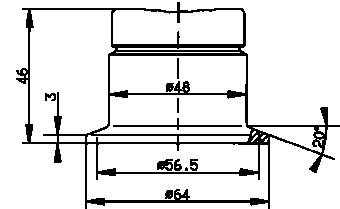
Typ 404327-.....-570-75



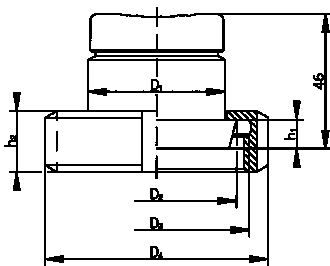
Przyłącze procesowe 504



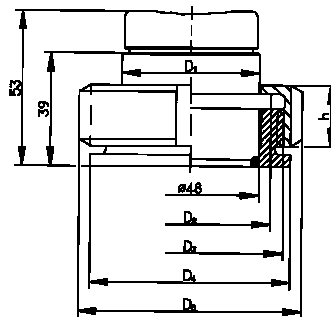
Przyłącze procesowe 616



Przyłącze procesowe 606 / 607



Przyłącze procesowe 653 / 654



Pos.	DN	D ₁	D ₂	D ₃	D ₄	h ₁	h ₂
606	40	Ø48	Ø48	RD 65x ¹ / ₆	Ø78	10	21
607	50	Ø61	Ø68,5	RD 78x ¹ / ₆	Ø92	11	22

Pos.	DN	D ₁	D ₂	D ₃	D ₄	D ₅	h
653	40	Ø48	Ø56	RD 65x ¹ / ₆	Ø70	78	21
654	50	Ø61	Ø68,5	RD 78x ¹ / ₆	Ø84	92	22



Połączenie elektryczne

Połączenie	Wtyczka	Zakończenie Kabel	Głowica przyłącza
Napięcie zasilania DC 12...30 V DC 5 V	1 2	biały szary	1 2
Wyjście 0,5...4,5 V	3 2	żółty szary	
Wyjście 4...20 mA 2-przewodowe	1 2	biały szary	1 2
Uziemienie			3
Ekranowanie		Czarny	

UWAGA:
 Nadajnik musi być uziemiony (Połączenie ciśnieniowe i/lub ekranowanie)

Szczegóły zamówienia

Typ podstawowy

404327 Przetwornik ciśnienia typ 404327 z pojemnościowym czujnikiem ceramicznym

Wejście

- 412 0... 50 mbar ciśnienie względne
- 414 0 ... 100 mbar ciśnienie względne
- 415 0 ... 160 mbar ciśnienie względne
- 451 0 ... 0,25 bar ciśnienie względne
- 452 0 ... 0,4 bar ciśnienie względne
- 453 0 ... 0,6 bar ciśnienie względne
- 454 0 ... 1,0 bar ciśnienie względne
- 999 Specjalny zakres (+/- zakresy)

Wyjście

- 405 4 - 20 mA
- 412 0,5 - 4,5 V

Połączenie ciśnieniowe

- 504 Przyłącze ciśnieniowe 1/2 "zgodnie z DIN EN 837
- 570 Przyłącze ciśnieniowe 1 1/2 "
- 606 Króciec stożkowy z nakrętką oczkową DN 40 DIN 11851 (rura miedziana)
- 607 Króciec stożkowy z nakrętką oczkową DN 50 DIN 11851 (rura miedziana)
- 653 Połączenie zbiornika z nakrętką pierścieniową DN 40
- 654 Połączenie zbiornika z nakrętką pierścieniową DN 50
- 616 Złącze zaciskowe DN50 DIN 32 676 / DN 51 (40) ISO 2852/2 "

Materiał przyłącza ciśnieniowego

- 26 Stal nierdzewna 1.4571

Połączenie elektryczne

- 12 z dołączonym kablem¹
- 61 z przyłączem¹
- 75 głowica przyłączeniowa¹ (tylko przy wyjściu 4 - 20 mA)

404327 / [] - [] - [] - 26 - [] Numer zamówienia

¹ Jeśli żądana długość kabla nie powinna wynosić 2 m, proszę podać długość kabla w postaci czystego tekstu.
 2005-06/00342557