

## Armatury procesowe ze stali kwasoodpornej

Typ 202825

Typ 202831

### Krótki opis

Te armatury służą do ochrony i mocowania odbiorników wartości mierzonych. Armatury montowane są bezpośrednio do systemu rur ze stali kwasoodpornej lub do ścianek zbiornika.

Armatury typu 202825 są w większości przypadków stosowane tam gdzie wymagane są wyższe warunki higieniczne. Części mające styczność z medium i materiały uszczelniające odpowiadają wymaganiom FDA (Food and Drug Administration).

Armatury typu 202831 są w większości przypadków stosowane w technice wodnej i procesowej.

Oba typy armatur są przeznaczone do montażu czujników o długości 120 mm. Inne długości na życzenie.

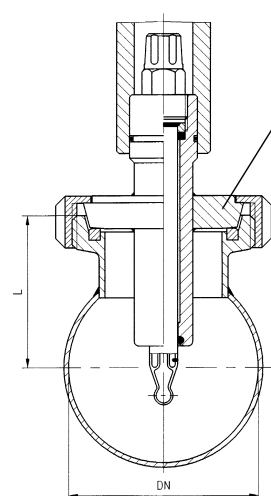


Typ 202825



Typ 202831

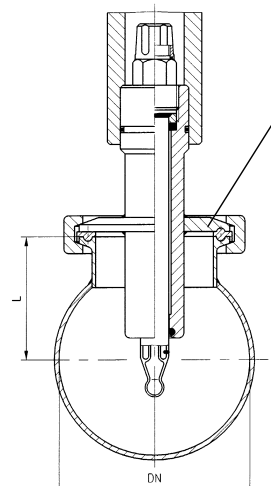
### Możliwości montażu



#### króciec stożkowy

DN 25	DN (rura)	L (wym.mont.)
	DN 40	65 mm
	DN 50	65 mm
	DN 65	57 mm
	DN 80	65 mm
	DN 100	75 mm
	DN 125	88 mm

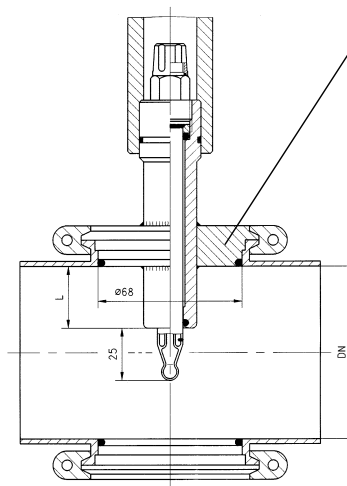
DN 50	DN (rura)	L (wym.mont.)
	DN 50	63 mm
	DN 65	52 mm
	DN 80	63 mm
	DN 100	75 mm
	DN 125	90 mm



#### przyłącze Clamp

DN 25	DN (rura)	L (wym.mont.)
	DN 40	58 mm
	DN 50	50 mm
	DN 65	50 mm
	DN 80	58 mm
	DN 100	68 mm
	DN 125	81 mm

DN 50	DN (rura)	L (wym.mont.)
	DN 50	51 mm
	DN 65	40 mm
	DN 80	51 mm
	DN 100	63 mm
	DN 125	77 mm



#### przyłącze VARIVENT

DN 40/50	DN (rura)	L (wym.mont.)
	DN 40	5 mm
	DN 50	5 mm
	DN 65	30 mm
	DN 80	30 mm
	DN 100	30 mm
	DN 125	30 mm

## Dane techniczne

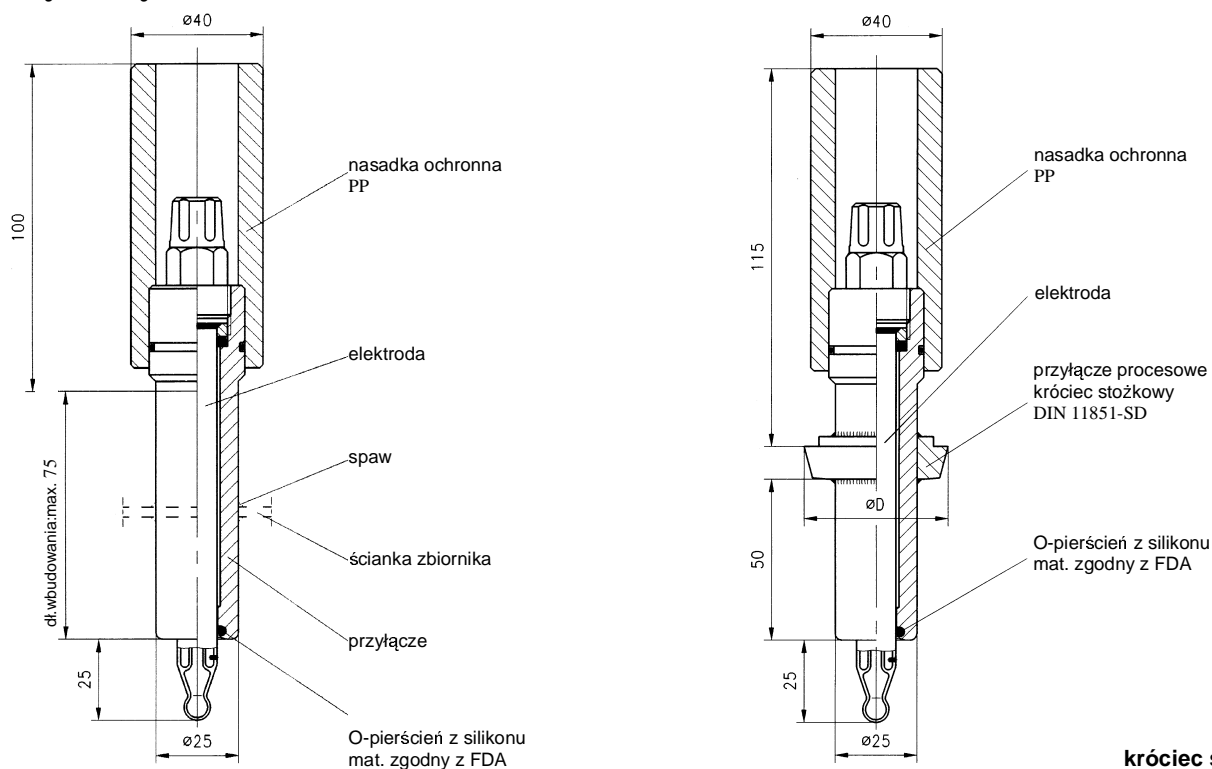
<b>materiały</b>	części mające styczność z medium ze stali kwasoodpornej 1.4571, elektrolitycznie polerowanej, $R_a \leq 0,80$ uszczelnienie: silikonowe O-pierścienie (zgodne z FDA)
<b>dop. temperatura<sup>1</sup></b>	0...+135°C
<b>odporność ciśnień.<sup>1</sup></b>	do 10 bar
<b>mocowanie elektrody</b>	złącze śrubowe Pg 13,5 jest możliwy montaż transformatora impedancji (2AMZ-20) lub dwuprzewodowego przetwornika pomiarowego (202701)
<b>długość wbudowania</b>	patrz przykłady montażu poszczególnych przyłączy procesowych
<b>rodzaj ochrony</b>	IP 65, EN60 529
<b>waga</b>	zależnie od przyłącza procesowego

<sup>1</sup> Proszę przestrzegać max. danych eksploatacyjnych używanego czujnika!

## Dostarczane wyposażenie

art. nr:	oznaczenie
20/00060254	KCl-zbiornik zapasowy, odporny na ciśnienie, do montażu na ścianie do montażu klucza elektrolitycznego lub przy zastosowaniu elektrod wypełnianych KCl
20/00315791	nasadka nadciśnienia dla wypełnionych KCl prętów potencjometrycznego układu pomiarowego pH, seria typów 2GE-2D-...
	króciec do przyspawania do przyłącza -688, króciec 1
	króciec do przyspawania do przyłącza -688, króciec 2
	króciec do przyspawania do przyłącza -688, króciec 3

## Wymiary



Typ 202825-000

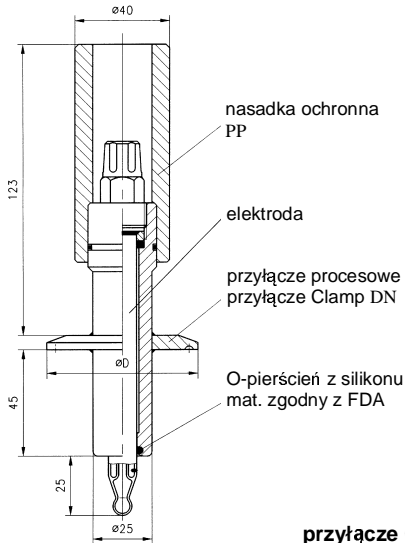
Typ 202825-607-26  
202825-604-26

### króciec stożkowy

DN 50,  $\phi D = 68,5$  mm

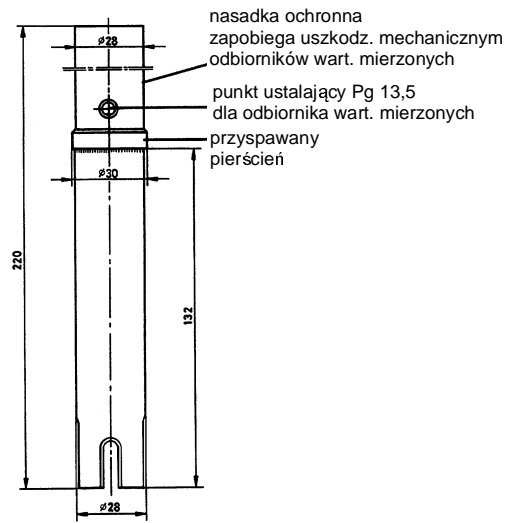
DN 25,  $\phi D = 44,0$  mm

## Wymiary

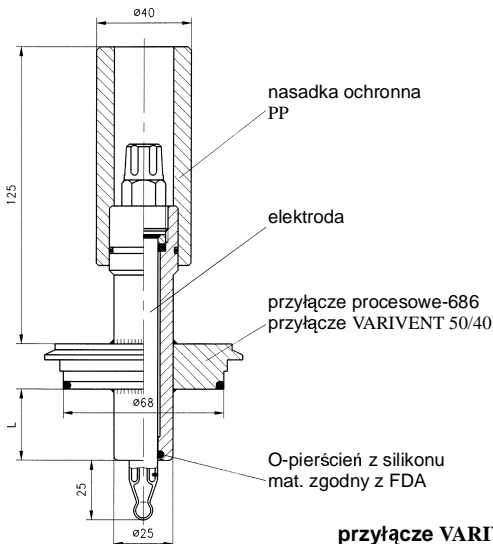


### przylącze Clamp

Typ 202825-616-26 DN 50,  $\phi D = 64,0\text{mm}$  L = 45mm  
 202825-613-26 DN 25,  $\phi D = 50,5\text{mm}$  L = 45mm

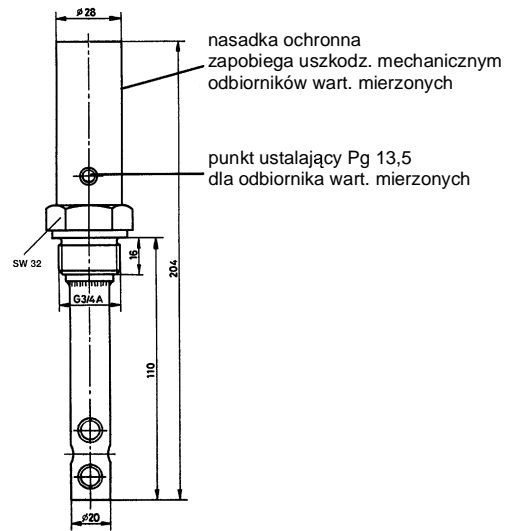


Typ 202831-000-26

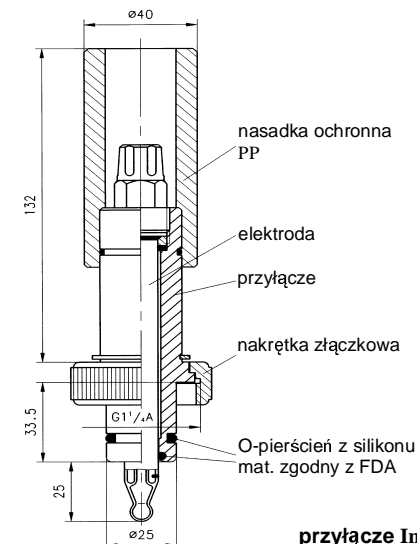


### przylącze VARIVENT

Typ 202825-686-26 DN 40, 50 L = 5mm  
 202825-686-26 DN 65, 80, 100, 125 L = 30mm



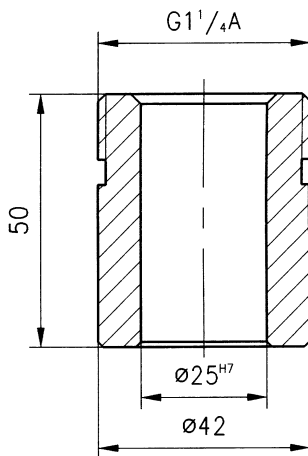
Typ 202831-105-26



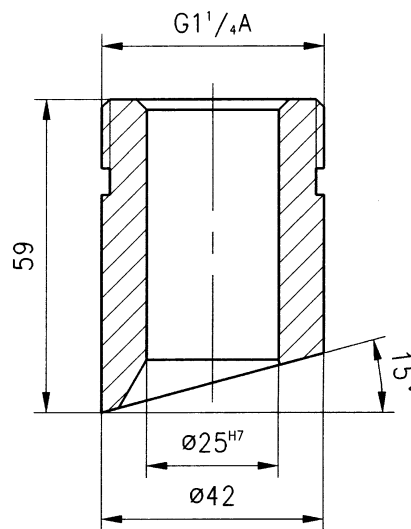
### przylącze Ingold

yp 202825-686-26  $G1\frac{1}{4}$ , 33,5 mm długość wbudowania  
 (w połączeniu z króćcem nr. 3)

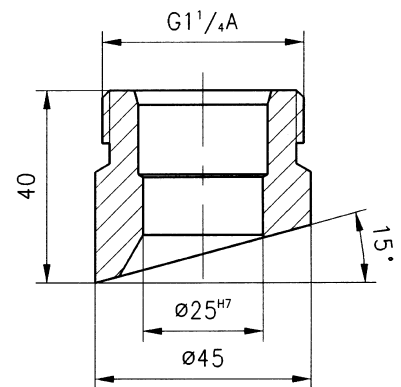
## Dostarczane króćce do przyspawania do przyłącza -688



króciec 1



króciec 2



króciec 3

## Zamówienie

## (1) Typ podstawowy

202825	Armatury procesowe, przeznaczony do stosowania w mediach o wysokich wymaganiach higienicznych (produkty spożywcze, farmaceutyczne i chemiczne); uszczelnienie ze zgodnego z ustaleniami FDA silikonu
202831	Armatury procesowe, przeznaczone do zastosowań w technice wodnej i procesowej

## (2) Przyłącze procesowe

X	000	spaw
X	105	gwint wkręta G <sup>3</sup> / <sub>4</sub> A
X	604	króciec stożkowy DIN 11851-DN25
X	607	króciec stożkowy DIN 11851-DN50
X	613	Clamp DN25
X	616	przyłącze Clamp DN50
X	686	VARIVENT DN 40/50
X	688	złącze śrubowe G1 <sup>1</sup> / <sub>4</sub> (złącze śrubowe Ingold)
(3) Materiał		
X	X	24 części mające styczność z medium ze stali szlachetnej 1.4404 (AISI 316L)
X	X	26 części mające styczność z medium ze stali szlachetnej 1.4571

(1) (2) (3)

kod zamówienia 202825 - ... - ..

przykład zamówienia 202825 - 607 - 26

## Wskazówka:

Armatury procesowe z serii 202831 nie są przeznaczone do stosowania w mediach o wysokich wymaganiach higienicznych.

Przy zamówieniu proszę podać średnicę rury przewodu rurowego, aby mogła zostać ustalona długość wbudowania.

## Inne typy armatur

typ armatury	karta katalogowa
armatura przepływu	T 20.2810
armatura zanurzeniowa	T 20.2820
armatura zmienna	T 20.2822
armatura procesowa	T 20.2825