

JUMO Sp. z o.o.  
Adres: Ul. Korfantego 28  
53-021 Wrocław Polska  
Telefon: +48 71 339 87 56  
+48 71 339 82 39  
+48 71 339 73 79  
Fax: +48 71 339 73 79  
E-mail: biuro@jumo.com.pl  
Internet: www.jumo.com.pl

JUMO Instrument Co. Ltd.  
JUMO House  
Temple Bank, Riverway  
Harlow - Essex CM20 2DY, UK  
Phone: +44 1279 63 55 33  
Fax: +44 1279 63 52 62  
E-mail: sales@jumo.co.uk  
Internet: www.jumo.co.uk

JUMO GmbH & Co. KG  
Mackenrodtstraße 14,  
36039 Fulda, Germany  
Postal address: 36035 Fulda, Germany  
Phone: +49 661 6003-0  
Fax: +49 661 6003-607  
E-mail: mail@jumo.net  
Internet: www.jumo.net



## JUMO termometry kompensacyjne

### Skrócony opis

Błąd temperaturowy może powodować wystąpienie zafalszowania podczas prowadzenie pomiarów elektro-chemicznych. Termometry kompensacyjne stosowane są w celu zniwelowania błędu temperaturowego. Wartość pomiarowa temperatury z termometru kompensacyjnego transmitowana jest do dalszego przetwornika, w którym to wartość pomiarowa porównywana jest z temperaturą odniesienia 25°C.



Typ 201085- ...

### Dane techniczne

|                               |  |
|-------------------------------|--|
| <b>Zakres temperaturowy</b>   | 0 - 150 °C   |
| <b>Zakres ciśnieniowy</b>     | z głowicą wtykaną: tylko praca bezciśnieniowa<br>z głowicą przykręcaną Pg13.5: 10 bar/25 °C, 1 bar/80 °C<br>z głowicą przykręcaną Pg13.5, z wtykiem M12: 10 bar/25 °C, 1 bar/80 °C |
| <b>Głowica przyłączeniowa</b> | głowica wtykana bez gwintu (PPO) lub<br>głowica przykręcana Pg13.5 (PPO)   |
| <b>Przyłącze procesowe</b>    | brak gwintu lub<br>gwint Pg 13.5   |
| <b>Materiał przyłącza</b>     | PSU  |
| <b>Uszczelnienie</b>          | FPM70  |
| <b>Materiał korpusu</b>       | szkło (DIN 19 263)   |
| <b>Element aktywny</b>        | Pt100 DIN/IEC klasa B  |
| <b>Głębokość zanurzeniowa</b> | 120 mm (standard),<br>inne głębokości zanurzeniowe na zapytanie  |

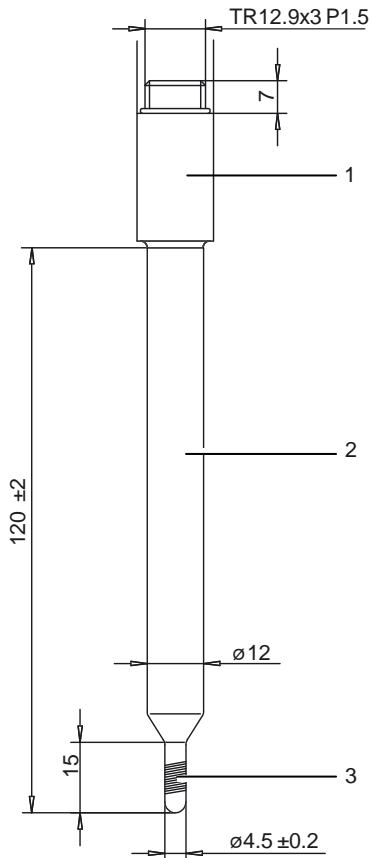
JUMO Sp. z o.o.  
 Adres: Ul. Korfantego 28  
 53-021 Wrocław Polska  
 Telefon: +48 71 339 87 56  
 +48 71 339 82 39  
 +48 71 339 73 79  
 Fax: +48 71 339 73 79  
 E-mail: biuro@jumo.com.pl  
 Internet: www.jumo.com.pl

JUMO Instrument Co. Ltd.  
 JUMO House  
 Temple Bank, Riverway  
 Harlow - Essex CM20 2DY, UK  
 Phone: +44 1279 63 55 33  
 Fax: +44 1279 63 52 62  
 E-mail: sales@jumo.co.uk  
 Internet: www.jumo.co.uk

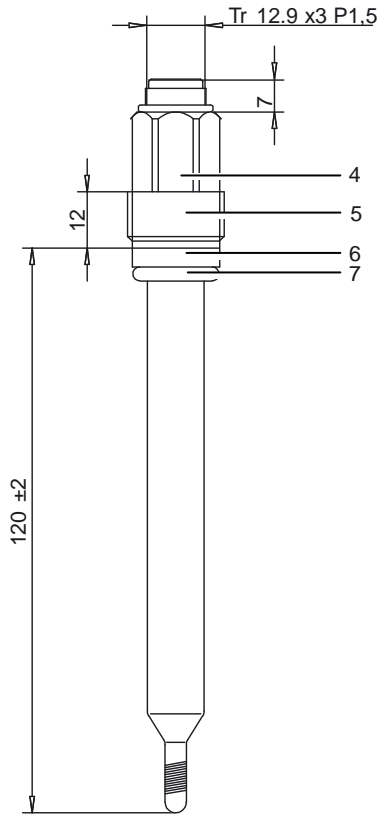
JUMO GmbH & Co. KG  
 Mackenrodtstraße 14,  
 36039 Fulda, Germany  
 Postal address: 36035 Fulda, Germany  
 Phone: +49 661 6003-0  
 Fax: +49 661 6003-607  
 E-mail: mail@jumo.net  
 Internet: www.jumo.net



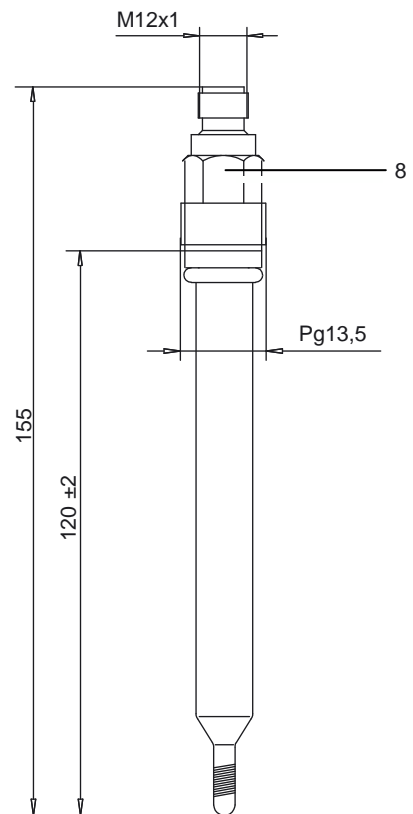
## Wymiary



Głowica wtykana



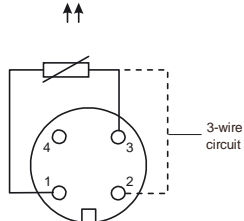
Głowica przykręcana Pg 13,5



Głowica przykręcana Pg 13,5 ze złączem M12

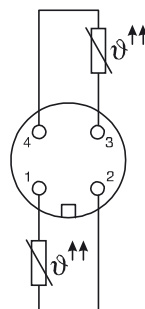
## Rozmieszczenie pinów złącza M12

1 x Pt 100/Pt 1000



Złącze M12 x 1, 4-pin seria 713

2 x Pt 100



Złącze 12 x 1, 4-pin seria 713



Złącze M12 x 1, 5-pin seria 713 (akcesoria)

JUMO Sp. z o.o.  
Adres: Ul. Korfantego 28  
53-021 Wrocław, Polska  
Telefon: +48 71 339 87 56  
+48 71 339 82 39  
+48 71 339 73 79  
Fax: +48 71 339 73 79  
E-mail: biuro@jumo.com.pl  
Internet: www.jumo.com.pl

JUMO Instrument Co. Ltd.  
JUMO House  
Temple Bank, Riverway  
Harlow - Essex CM20 2DY, UK  
Phone: +44 1279 63 55 33  
+44 1279 63 52 62  
Fax: +44 1279 63 52 62  
E-mail: sales@jumo.co.uk  
Internet: www.jumo.co.uk

JUMO GmbH & Co. KG  
Mackenrodtstraße 14,  
36039 Fulda, Germany  
Postal address: 36035 Fulda, Germany  
Phone: +49 661 6003-0  
+49 661 6003-607  
Fax: +49 661 6003-607  
E-mail: mail@jumo.net  
Internet: www.jumo.net



## Szczegóły zamówieniowe:

### Objaśnienie typu

|        |                          |   |
|--------|--------------------------|---|
| 201085 | (1) Wykonanie podstawowe | JUMO - termometr kompensacyjny                        |
| 89     | (2) Materiał Korpusu     | Szkló   |
|        | (3) Element aktywny      |   |
| 1001   |                          | Pt100 3-przewodowo / klasa B / 0...150°C <sup>1</sup> |
| 1003   |                          | Pt100 2-przewodowo / klasa B / 0...150°C              |
| 1005   |                          | Pt1000 2-przewodowo / klasa B / 0...150°C             |
| 1006   |                          | P1000 3-przewodowo / klasa B / 0...150°C <sup>1</sup> |
| 2003   |                          | 2 x Pt100 / klasa B / 0...150°C <sup>1</sup>          |
|        | (4) Przyłącze            |   |
| 21     |                          | Głowica wtykana, (S6)                                 |
| 22     |                          | Głowica przykręcana Pg13,5 (S8)                       |
| 70     |                          | Głowica przykręcana Pg13,5 z wtykiem M12              |
|        | (5) Długość zanurzeniowa |   |
| 120    |                          | 120 mm (standardowo)                                  |

Klucz do zamówienia      (1)      (2)      (3)      (4)      (5)  
    /  -  -  -

Przykład zamówienia       201085 /  89 -  1003 -  22 -  120

### Wykonania magazynowe

Typ  
201085-89-1003-22-120

Nr art.  
20/00300443

### Wykonania możliwe do wyprodukowania

Typ  
201085-89-1003-70-120  
201085-89-1003-70-120

Nr art.  
20/00492092  
20/00300442

### Akcesoria

Typ  
Gniazdo M12x1

Nr art.  
20/00458581