

JUMO tecLine ClO₂, JUMO tecLine O₃

Sondy dwutlenku chloru i ozonu

Typ 202634/45, Typ 202634/46, Typ 202634/50, Typ 202634/51

- pomiar na zasadzie 2-elektrodowej
- prosta kalibracja
- zintegrowana kompensacja temperatury
- sprawdzony system pomiarowy

Opis skrócony

Sondy te posiadają budowę okrytomembranową i mierzą wielkości amperometryczne. Służą do pomiaru koncentracji dwutlenku chloru i ozonu (w wodzie pitnej, basenowej, procesowej).

Przy użyciu sondy dwutlenku chloru mierzona jest zawartość dwutlenku chloru w układzie chloryt / chlor i chloryt / kwas solny. Przy użyciu sondy ozonu można mierzyć min. wartość ozonu uzyskanego na drodze elektrolizy.

Sondy tego typu nie mogą być stosowane do pomiarów wykluczających obecność dwutlenku chloru lub ozonu w roztworach wodnych.

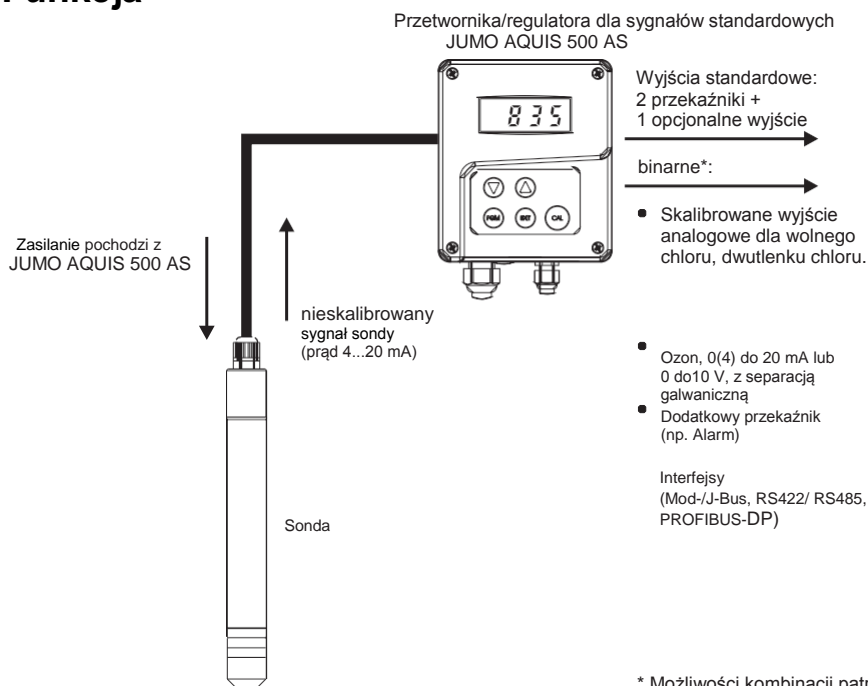
Układ elektroniki zintegrowany z sondami generuje skompensowany temperaturowo sygnał prądowy 4...20mA. Kalibracja dokonywana jest z wykorzystaniem urządzenia współpracującego z sondą (wskaźnika, regulatora, rejestratora, systemu automatyki PLC/SPS itd.).

Sondy można podłączać bezpośrednio do odpowiednich wskaźników lub regulatorów. Przetwornik/regulator JUMO dTRANS AS 02 (Karta katalogowa 202553) lub JUMO AQUIS 500 AS (Karta katalogowa 202568) są szczególnie polecane do współpracy z tymi sondami. Przetworniki te zapewniają napięcie zasilania niezbędne do zasilania sondy i pozwalają na proste przeprowadzenie procedur kalibracji sondy.



Typ 202634/45...

Funkcja



* Możliwości kombinacji patrz
Karta katalogowa 202568.

Wskazówka:

Dotyczy wszystkich typów

- Pomiar jest możliwy wyłącznie przy wykorzystaniu odpowiedniej armatury przepływowej (patrz Akcesoria).
- W celu zapewnienia właściwego funkcjonowania sondy musi być ona opływana przez medium o przepływie min. 15cm/s (0,5l/min), co można zapewnić stosując monitor przepływu JUMO (patrz Akcesoria), w skład którego wchodzi monitor temperatury wraz z odpowiednią armaturą.
- W celu przeprowadzenia kalibracji wymagane jest użycie zestawu testowego do badania zawartości dwutlenku chloru lub ozonu wg metody DPD; odpowiednie fotometryczne lub kolorometryczne zestawy testowe dostępne są w handlu.
- W celu zapewnienia poprawnego funkcjonowania sondy każdorazowo należy stosować tylko jeden rodzaj środka dezynfekcyjnego.
- Więcej informacji na temat budowy i zastosowania sond amperometrycznych znaleźć można w naszej broszurze "Informacje na temat pomiarów amperometrycznych zawartości chloru, dwutlenku chloru i ozonu w wodzie".

**Typy 202634/45 i 202634/50**

- W przypadku sond z membraną hydrofobową w medium mierzonym (wodzie) nie mogą znajdować się substancji powierzchniowo czynnych (składniki środków myjących, piorących i dezynfekcyjnych).

Typy 202634/46 i 202634/51

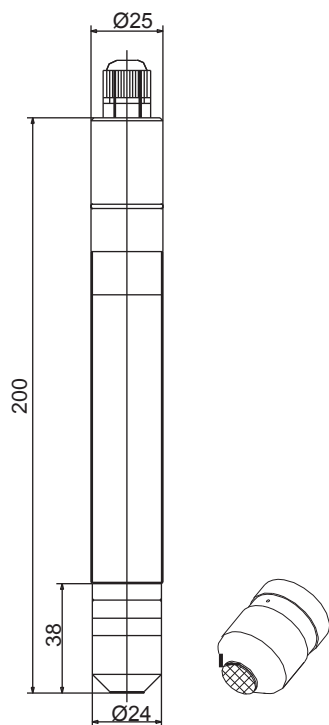
- Sondy z membraną niewrażliwą na związki chemiczne i środki powierzchniowo czynne mogą być stosowane również w wodzie zanieczyszczonej, o znacznie gorszej jakości w porównaniu z wodą pitną lub basenową.

Dane techniczne

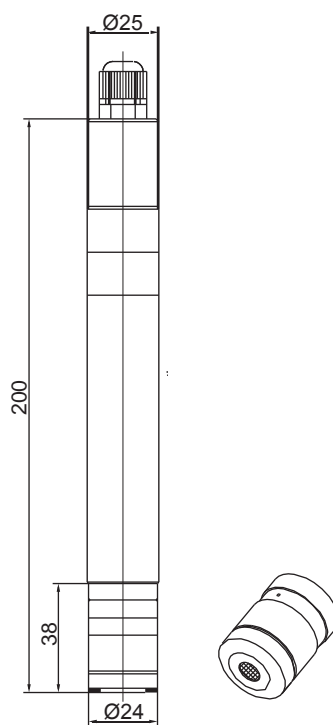
Analizowana substancja	Dwutlenek chloru (ClO ₂)		Ozon (O ₃)	
	Typ membrany	Membrana hydrofobowa PTFE Typ 202634/45	Membrana niewrażliwa na chemikalia i środki Powierzchn.-czynne Typ 202634/46	Membrana hydrofobowa PTFE Typ 202634/50
Przyłącze przewodu pomiarowego	zacisk 2-biegunowy, dławik PG7 z poliamidu; przekrój żył 2× 0,25 mm ² , średnica przewodu ca. 4 mm			
Zasilanie (U _B)	DC 12...30 V (zalecana separacja galwaniczna)			
Kompatybilność elektromagnetyczna Emisja zakłóceń Odporność na zakłócenia	wg DIN EN 61326, cz. -1 Klasa B Wg wymagań przemysłowych			
Sygnał wyjściowy	4 ...20 mA			
Rezystancja	$\leq \frac{U_B - 7,5 V}{0,02 A}$			
Czas rozruchowy	1 h	1 h	2 h	1 h
Szybkość przepływu opływającego medium	ca. 15 cm / s Jeśli sonda jest zamontowana w armaturze przepływowej JUMO, nr art.: 00392611, prędkość ta odpowiada przepływowi wynoszącemu ca. 30 l / h.			
Zakresy pomiarowe (Inne zakresy na zapytanie)	0 do 2,0 mg/l (ppm) 0 do 5 mg/l (ppm) 0 do 10 mg/l (ppm)	0 do 2,0 mg/l (ppm)	0 do 0,5 mg/l (ppm) 0 do 2,0 mg/l (ppm) 0 do 5 mg/l (ppm) 0 do 10 mg/l (ppm)	0 do 2,0 mg/l (ppm)
Roztwór	0,001 mg/l, zakres pomiarowy 0 do 0,5 mg/l; 0,01 mg/l, zakres pomiarowy 0 do 2,0 mg/l			
Czas zadziałania t ₉₀	ca. 15 s	ca. 1,5 min	ca. 15 s	ca. 50 s
Temperatury pracy / Kompensacja temperaturowa	od 5 do 45 °C.	od 5 do 50 °C.	od 5 do 45 °C.	od 5 do 50 °C.
Kalibracja zera	nie jest wymagana.			
Zakres stosowania wartości pH	1 ... 11 pH		2 ... 11 pH	
Zależność od pH (strata wzmacnienia)	Brak zależności od pH			
Substancje zakłócające / Wrażliwość skrośna	zakłócenia od chloru zakłócenia od ozonu	Chlor nie zakłóca zakłócenia od ozonu	zakłócenia od chloru zakłócenia od dwutlenku chloru	
Wytrzymałość ciśnieniowa	P _{abs} maks. 2 bar P _{rel} maks. 1 bar Podczas pracy pod ciśnieniem należy wykluczyć wahania wartości ciśnienia. Zaleca się pracę w warunkach bezciśnieniowych (pod ciśnieniem atmosferycznym).			
Materiał trzcina, nakręcana nasadka, kapturek: Uchwyt płytki membranowej:	PVC -	PVC stal szlachetna	PVC -	PVC stal szlachetna
Wymiary	Ø 25 mm, długość: 220 mm			
Ciężar	ca. 125 g			
Konserwacja Sprawdzenie stanu pomiaru Wymiana kapturek membranowego Wymiana elektrolitu	regularnie, min. raz na tydzień, raz do roku (w zależności od jakości wody) co 3...6 miesięcy			
Składowanie Sonda Kapturek membranowy Elektrolit	W warunkach bez przemarzania, w pomieszczeniach suchych i bez elektrolitu sonda może być magazynowana praktycznie bezterminowo przy 5 ... 45 °C Używane wcześniej kapturek membranowe nie mogą być magazynowane! w oryginalnym pojemniku, osłonięty od światła słonecznego i w temperaturze 5 ... 25 °C			

Wymiary

Typ 202634/45
Typ 202634/50



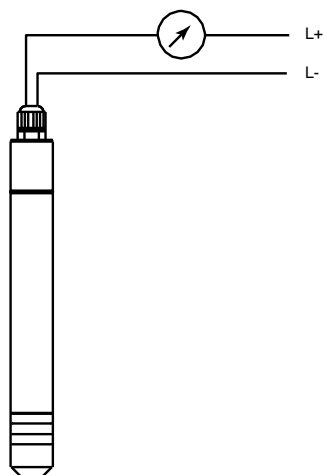
Typ 202630/46
Typ 202630/51



Zakres dostawy

Sonda dwuprzewodowa
Sonda + kapturek membranowy, elektrolit i specjalny papier ścierny o oczyszczania katody

Podłączenie elektryczne

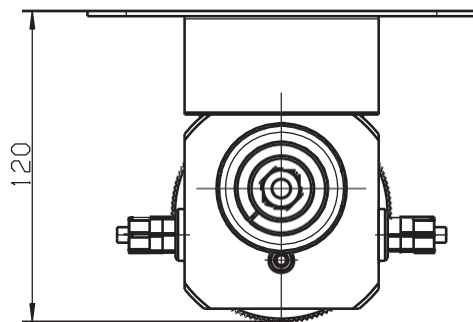
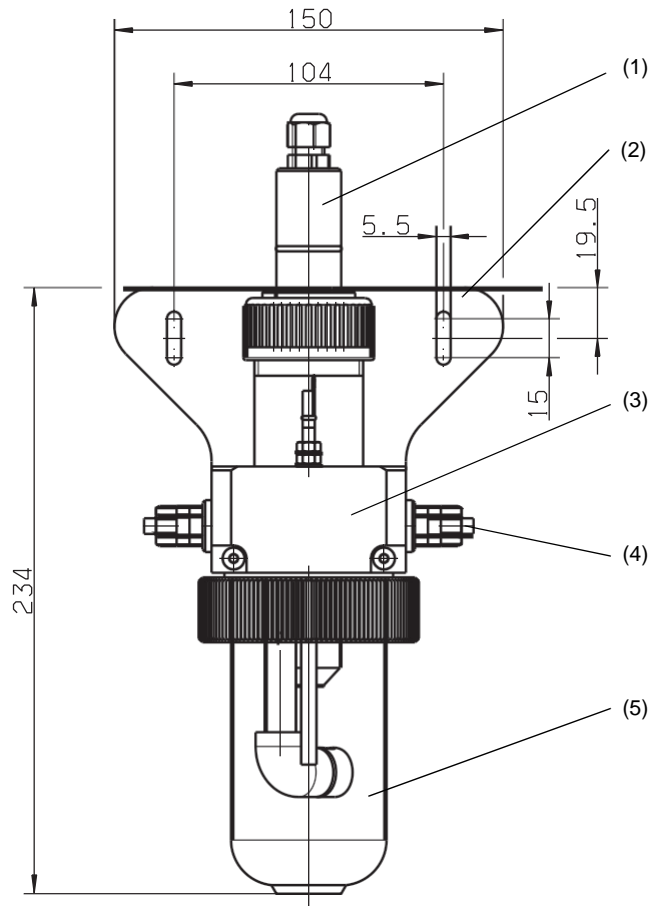


Podłączenie		Zaciski śrubowe:
Zasilanie DC 12 ... 30 V		1 L+ 2 L-
Wyjście 4...20 mA, dwuprzewodowe Prąd wymuszony w obwodzie 4... 20mA (w układzie zasilania)		1 L+ 2 L-

Akcesoria

Armatura przepływowa dla sond wg Karty katalogowej 202630, 202631, 202634, 202636

Nr artykułu: 00392611



- (1) Sonda
- (2) Kątownik mocujący (opcjonalnie)
- (3) Armatura
- (4) Przyłącze G1/4 dla wężyka \varnothing 8 mm x 6 mm
- (5) Zdemowalne naczynie pomiarowe (szkło przezroczyste)

Materiały:	
Obudowa	PVC
Naczynie pomiarowe:	PC
Temperatura dopuszczalna / ciśnienie	0 do 50 °C, przy 1 bar
Podłączenie	Śrubunek wężykowy G 1/4
Mocowanie opcjonalne	Kątownik mocujący ze stali szlachetnej 1.4571 Nr artykułu: 004557066

Monitor przepływu

w skład którego wchodzi:

	Nr części
Kontroler przepływu	00396471
Armatura monitora przepływu	00396470

Funkcja

W celu zapewnienia właściwego funkcjonowania sond muszą one być opływane przez medium o przepływie co najmniej 15cm / s.

Przy przepływie o wartości leżącej poniżej granicy minimalnej sonda wskazywać będzie zaniżone wartości pomiarowe. Połączony z sondą układ regulacji może powodować niebezpieczne zawyżone lub zaniżone dozowanie substancji. Powyżej minimalnej wartości przepływu sygnał pomiarowy jest tylko nieznacznie zależny od wielkości przepływu medium.

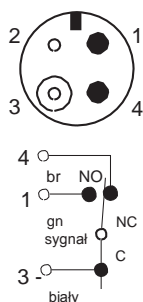
Przy wykorzystaniu armatury do monitoringu przepływu można uzyskać przepływ o wartości co najmniej 15 cm / s.

W skład układu monitoringu przepływu wchodzi kontroler (monitor) przepływu wraz z odpowiednią armaturą. Układ monitoringu przepływu montowany jest szeregowo z armaturą przepływową. Po osiągnięciu lub przekroczeniu minimalnej wartości przepływu załącza się zestyk w głowicy przyłączeniowej monitora przepływu

Przy wykorzystaniu tego zestyku możnaysterować wejście binarne przetwornika / regulatora JUMO AQUIS 500 AS. W przypadku zbyt małej wartości przepływu JUMO AQUIS 500 AS ustawiany jest w tryb „HOLD”. W ten sposób można zapobiec błędom dozowania.

Połączenia elektryczne Monitor przepływu

Wtyczka 4-biegunowa



Funkcja

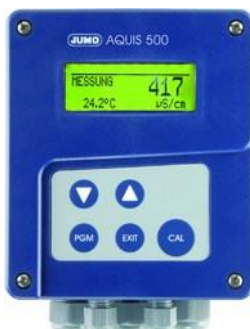
Od wartości przepływu 15 cm/s zestyk (3 + 4) monitora przepływu jest otwarty.

Opcje

JUMO AQUIS 500 AS

Przetwornik/regulator dla sygnałów standardowych i temperatury

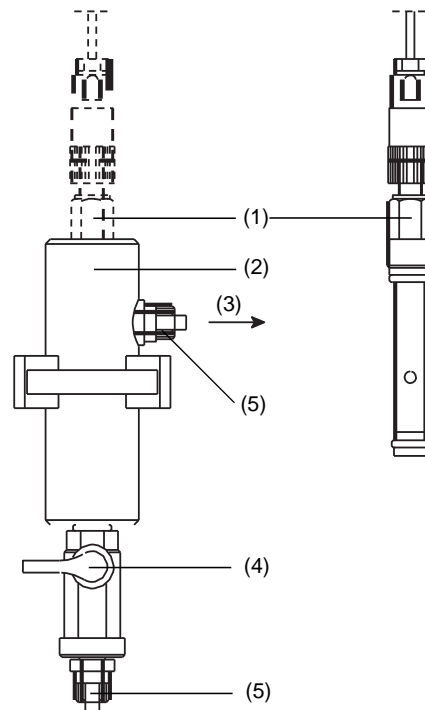
(informacje szczegółowe - patrz Karta katalogowa 202568)



JUMO dTRANS AS 02

Przetwornik/regulator dla sygnałów standardowych i temperatury

(informacje szczegółowe - patrz Karta katalogowa 202553)



- (1) Monitor przepływu,
- (2) Armatura dla monitora przepływu
- (3) Kierunek przepływu
- (4) Zawór odcinający
- (5) Przyłącze G1/4 dla wężyka \varnothing 8 mm x 6 mm



Dane zamówieniowe

(1) Typ podstawowy			
	202634/45	Sonda dwutlenku chloru	
	202634/46	Sonda dwutlenku chloru , (niewrażliwa na związki chemiczne i środki powierzchniowo czynne)	
	202634/50	Sonda ozonu	
	202634/51	Sonda ozonu , (niewrażliwa na związki chemiczne i środki powierzchniowo czynne)	
(2) Zakres pomiarowy			
X	X	10	0 ... 0,5 mg/l
X	X	X	X
		20	0 ... 2 mg/l
	X	X	
		25	0 ... 5 mg/l
X	X	X	X
		35	0 ... 10 mg/l

Kod zamówieniowy	(1)	-	(2)
Przykład zamawiania	202634/46	-	20

Wskazówka:

Oznaczenie typu służy do objaśnienia cech danego typu, nie jest jednak zestawem oznaczeń, które mogą być dowolnie zestawiane. W przypadku zamawiania prosimy w miarę możliwości wybierać wykonania określone jako "Wykonania magazynowe" lub "Wykonania produkcyjne" oferowanych artykułów.

Swobodna kombinacja parametrów klucza zamówieniowego musi zostać przez nas sprawdzona i zaakceptowana.

W przypadku wątpliwości prosimy o skierowanie do nas zapytania.

Wykonania magazynowe

Dostawa w ciągu 3 dni roboczych od otrzymania zamówienia

Typ	Nr części
202634/50-20 (Sonda ozonu)	00392202

Akcesoria

Artykuł	Nr części
Kątownik mocujący do armatury przepływowej	00455706
Kontroler przepływu	00396471
Armatura monitora przepływu	00396470
Elektrolit specjalny do 202634/45 i 202634/46	00392332
Elektrolit specjalny do 202634/50	00392333
Elektrolit specjalny do 202634/51	00441311
Komplet zamienny dla 202634/45 i 202634/50 (1x kapturek membranowy, papier ścierny)	00392331
Komplet zamienny dla 202634/46 (1x kapturek membranowy, papier ścierny drobnoziarnisty)	00409344
Komplet zamienny dla 202634/51 (1x kapturek membranowy, papier ścierny drobnoziarnisty)	00441309
Odpowiedni przetwornik / regulator: (1) JUMO AQUIS 500 AS, Typ 202568/20-888-888-310-310-23/000, patrz Karta katalogowa i Instrukcja obsługi 202568	00528718
Odpowiedni przetwornik / regulator: 202553/01-8-01-4-0-00-23/000 (pozostałe wykonania patrz Karta katalogowa i Instrukcja obsługi 202553)	00550842