

Hlavice a svorkovnice

- Pre termočlánky a odporové teploměry
- Hlavice z rôznych materiálov
- Krytie max. IP 65
- Plombovateľné vyhotovenia

Hlavice (strany 1 až 4)

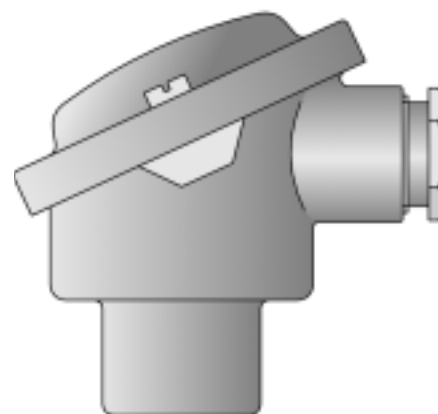
Podľa DIN 43 729 sú definované hlavice typu A a B, ktoré sa odlišujú vo veľkosti a trochu aj v tvare. Priemer otvoru pre pripojenie ochrannej trubky je pri type A 22mm alebo 32mm, pri type B 15mm alebo je v otvore narezaný závit M 24x1,5.

Materiál hlavice je hliník alebo plast. Najviac rozšírené je používanie hlavice typu B podľa DIN. Okrem toho je možné taktiež dodať ďalšie prevedenia podľa DIN a to typy J, JK, BBK a BUZ. Tieto prevedenia (okrem JK) sú vhodné pre zabudovanie dvojvodičových meracích prevodníkov. Typ JK je vybavený pripojovacími svorkami.

Svorkovnice (strany 5 a 6)

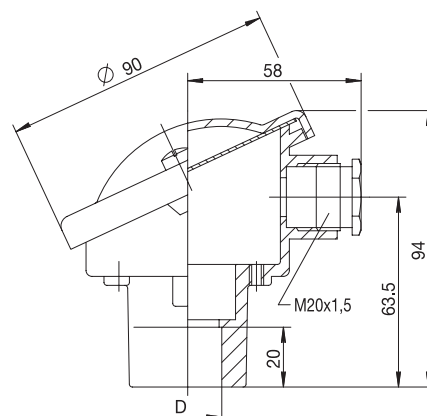
Pre rozličné hlavice je možné dodať vhodnú svorkovnicu s dvomi, štyrmi a šiestimi svorkami.

Upozornenie: Pri objednávke prosíme uviesť obj. č. podľa cenníka typového listu 90.9722!



Hlavice podľa DIN 43 729, typ A, krytie IP 54

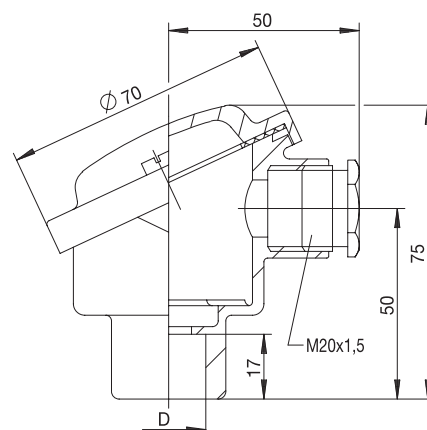
Priemer D v mm	Teplota v °C	Obj. č.
Hlavica typ A 22 hliníkový tlakový odliatok		
22,8	-20...+100	00387685 ●
Hlavica typ A 32		
32,5	-20...+100	00387688 ●



Upozornenie: Prevedenia do max. 200°C na požiadanie.

Hlavice podľa DIN 43 729, typ B, krytie IP 54

Priemer D	Teplota v °C	Obj. č.
Hlavica typ B 15 hliníkový tlakový odliatok		
15,8	-20...+100	00387712 ●
Hlavica typ B M 24x1,5		
M 24x1,5	-20...+100	00387711 ●



Upozornenie: Prevedenia do max. 200°C na požiadanie.

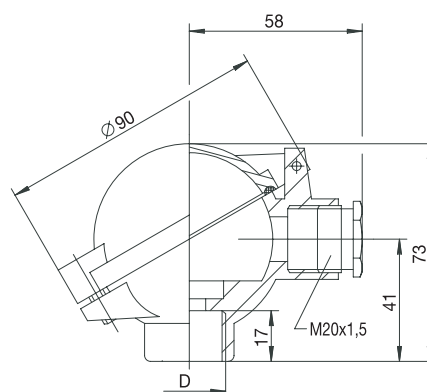
● Skladové prevedenie

909722

Poz. 2

Hlavica podobná DIN 43 729, typ B, krytie IP 65

Priemer D	Teplota v °C	Obj. č.
Hlavica typ BUZ M 24x1,5 hliníkový tlakový odliatok		
M 24x1,5	-20...+100	00387706 ●



● Skladové prevedenie

909722

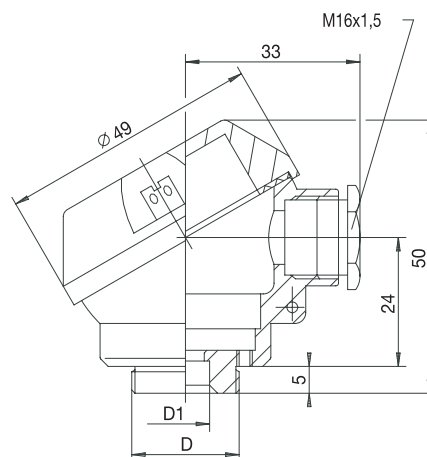
Poz. 3

Plombovatelná hlavica podľa prevedenia JUMO, typ J, krytie IP 54

Priemer D	D1	Teplota v °C	Obj. č.
-----------	----	--------------	---------

Hlavica typ J hliníkový tlakový odliatok

M 20x0,75	9	-20...+100	00387708 ●
20	M 10x1	-20...+100	00387710 ●



Upozornenie: Prevedenia do max. 200°C na požiadanie.

● Skladové prevedenie

909722

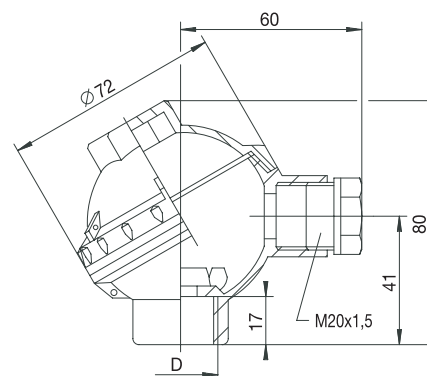
Poz. 4

Hlavica podobná DIN 43 729, typ B krytie IP 54

Priemer D	Teplota v °C	Obj. č.
-----------	--------------	---------

Hlavica typ BBK M 24x1,5 plast PPO

M 24x1,5	-20...+130	00387689 ●
----------	------------	------------



● Skladové prevedenie

909722

Poz. 5

Plombovateľná hlavica podľa prevedenia JUMO, typ JK, krytie IP 53

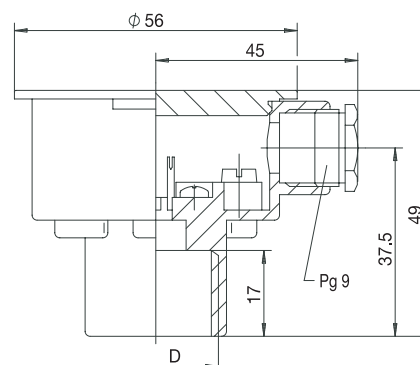
Priemer D	Počet svori k	Teplota v °C	Obj. č.
--------------	------------------	-----------------	---------

Hlavica typ JK M 24x1,5 plast PTMT pripojenie termočlánku skrutkami

M 24x1,5	2	-50...+160	00048294 ●
M 24x1,5	4	-50...+160	00048295 ●
M 24x1,5	6	-50...+160	00048296 ●

Hlavica typ JK M 24x1,5 plast PTMT pripojenie odporového teplotera naletovaním

M 24x1,5	2	-50...+160	00048287 ●
M 24x1,5	4	-50...+160	00048286 ●
M 24x1,5	6	-50...+160	00048288 ●



● Skladové prevedenie

909722

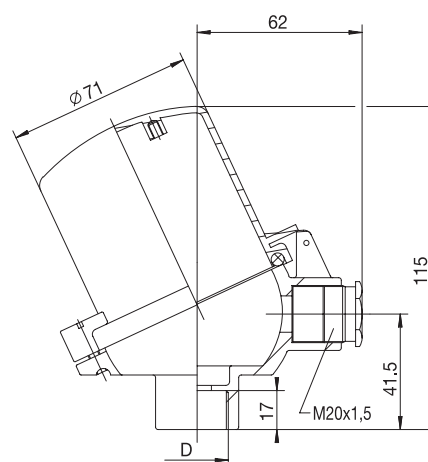
Poz. 6

Hlavica, typ BUZH, krytie IP 65

Priemer D	Teplota v °C	Obj. č.
--------------	-----------------	---------

Hlavica typ BUZH so zaisťovacou skrutkou hliníkový tlakový odliatok

M 24x1,5	-20...+100	00387717 ●
----------	------------	------------



● Skladové prevedenie

909722

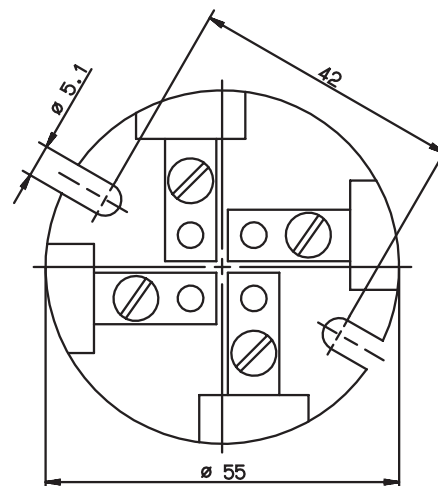
Poz. 7

Svorkovnica so skrutkami a tesnením pre hlavice typu A

Počet svoriek	Termopár	Obj. č.
---------------	----------	---------

Svorkovnica pre termočlánky

2	štandard	00014391 ●
4	štandard	00017043 ●
4	pre PtRh...	00020749 ●



● Skladové prevedenie

909722

Poz. 8

Svorkovnica pre hlavice typu B, BBK, BUZ a BUZH

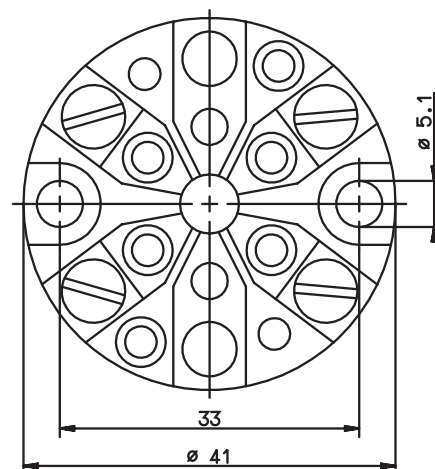
Počet svoriek	Obj. č.
---------------	---------

Svorkovnica pre termočlánky

2	00015899 ●
4	00021673 ●
6	00015901 ●

Svorkovnica pre odporové teplomery

2	00015888 ●
4	00015900 ●
6	00047370 ●



Upozornenie: Skrutky a tesnenia na požiadanie.

● Skladové prevedenie

909722

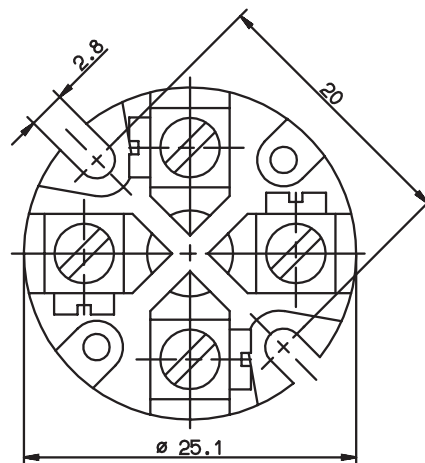
Poz. 9

Svorkovnica pre hlavice typu J

Počet svoriek	Obj. č.
---------------	---------

Svorkovnica pre termočlánky a odporové teploměry

2	00030677 ●
4	00031838 ●



Upozornenie: Skrutky a tesnenia na požiadanie.