

JUMO ecoLine / JUMO BlackLine pH- és redox mérő kombinált mérőelektrodák

üveg- és műanyagházas kivitelben

201005-ös sorozat – pH elektrodák 201010-es sorozat – redox elektrodák

Rövid leírás

A JUMO ecoLine és JUMO BlackLine sorozatú elektrodák minőségi mérőelektrodák, ár/értékarányuk kedvező.

PH aktív elem: a JUMO ecoLine elektrodák az évek óta bevált JUMO U-üvegből készülnek. A JUMO BlackLine elektrodák az alacsony ellenállású JUMO UW üvegből készülnek. Ez gyors és biztos mérési eredményt garantál.

Redox aktív elem: robusztus platínakupak teszi lehetővé a biztos mérést és a elektroda egyszerű tisztítását.

Referenciarendszer: az üveg- és PEI műanyagházas kivitelnél akrilamidmentes JUMO-gélt alkalmaznak. Ez a nagyviszkózitású KCl-oldat legmesszebbben alkalmas általános vizes oldatokban való mérésre. Lonszegény közegekben vagy magas átfolyási sebességeknél az elektrolitot ki lehet egészíteni egy opcionális „sólóttel” az élettartam növelése érdekében. A JUMO-BlackLine kivitelnél polimerizált szilárd KCl elektrolitot használnak.

Referenciarendszernek az évek óta sikeres használt JUMO patronos levezető rendszert használják. Ennél az elektrolit a szenzor élettartama alatt ezüst-ion mentes marad, így kevésbé érzékeny elektrodamérőgekre.

Az üvegházas JUMO-ecolLine elektrodák (1) kerámia membránnal, a műanyagházasok üvegszálas membránja átlátszó PEI-ből készül. A szenzort levehető védőkosár védi kéziműszerként való alkalmazásnál. A JUMO BlackLine (3) kerámia membránnal készül. A ház fekete PPO-ból és fixen szerelt védőkosárral készül.

Az elektrodákat opcionálisan tartódobozzal is lehet rendelni. Ez a szenzorok ritka használatának esetére, a szenzorok felfrissítésére hosszabb intenzívebb használata után, illetve hosszabb tárolás esetére ajánlott.

Minden szenzor szállítható OEM verzióként is.

Speciális verziókra kérjen ajánlatot.

Alkalmazási területek

- Ivóvízfelügyelet- és előkészítés
- Uszodák
- Akvarisztika (tengeri is)
- Hajtatóházak
- Enyhén szennyezett használati- folyamat- és szennyvíz
- Eső-, tó-, és belvíz
- Kéziműszerek

Nem ajánlott alkalmazások:

- Galvanikus vízelőkészítés
- Ipari folyamat- és szennyvíz
- Ultra tiszta víz
- Terápiás fürdők
- Biotechnológia, sterilizáló folyamatok

Egyéb felhasználási területekre ld. a JUMO tecLine ill. JUMO labLine pH- és redoxelektrodák adatlapjait!



- (1) Üvegházas kivitel
- (2) Műanyagházas kivitel és levehető védőkosár
- (3) JUMO BlackLine Műanyagházas kivitel és fix védőkosár

Műszaki adatok



	Üvegházás 1. oldal (1) kép	Műanyagházas levehető védőkosárral 1. oldal (2) kép	JUMO BlackLine Műanyagházas kivitel és fix védőkosár 1. oldal (3) kép
Ház anyaga	Üveg	PEI ⁽¹⁾	PPO ⁽²⁾
Membrán	Kerámia	Üvegszál	Kerámia
Levezető rendszer	Műanyagpatronos		
Hőmérséklettartomány	0...60°C		
Nyomástartomány ⁽³⁾	0...6 bar		
Beépítési hossz	120 mm		
Szenzorfej	Bedugható fej Bedugható fej fix kábellel Becsavarható fej PG13,5 menettel Becsavarható fej PG13,5 menettel és fix kábellel Fix kábeles kivitelnél a csatlakozó kábel törésvédelemmel van ellátva A fix kábeles kivitel IP 68 védelmű		
Aktív pH komponens	U-üveg (pH 0 ... 12, rövid ideig pH 14)		UW-üveg (pH 0 ... 12, rövid ideig pH 14)
Aktív rész redox	Platina kupak		
Elektrolit	Gél (nagyviszkózitású KCl-oldat)		Szilárd elektrolit
Ajánlott minimum konduktivitása a médiumnak	Sótartalék nélkül: 100uS/cm	Sótartalék nélkül: 150uS/cm	Sótartalék nélkül: 100uS/cm
	Sótartalékkal: 50uS/cm	Sótartalékkal: 100uS/cm	Sótartalékkal: 50uS/cm

a PEI = Polyetherimide

b PPO = Polyphenylene éter

c A nyomás adja meg a stabil kondíciót, működést a beépítési területen: hirtelen nyomáshullám és változások kerülendők használat során.

Típuskiegészítések

KCl-tartó, (tok), 052 típuskiegészítés	Sóelőtét, 837 típuskiegészítés
 <p>A KCl-tartó lába Pg 13,5 menetes pH- és redox elektródák szerelési tartójaként is használható. A levehető láb kialakítása illeszkedik a szenzorfej hatszögéhez. Szenzortároláskor a tartályt KCl-oldattal kell feltölteni (nem pufferoldattal vagy hasonlóval).</p>	 <p>A szenzort opcionálisan sóelőtéttel is lehet rendelni, 4 sógyűrűs kialakítással. Ez akkor ajánlatos, ha a szenzort ionszegény vagy nagysebességű oldatokban használják. A sóoldat a szenzor élettartamának a növelésére szolgál. A látható gyűrűk nem gyártási hibára, kikristályosodásra utalnak.</p> <p>← Sótartalék</p>

További pH- és redox-elektrodák található az alábbi típuslapokon:

Magyarul:

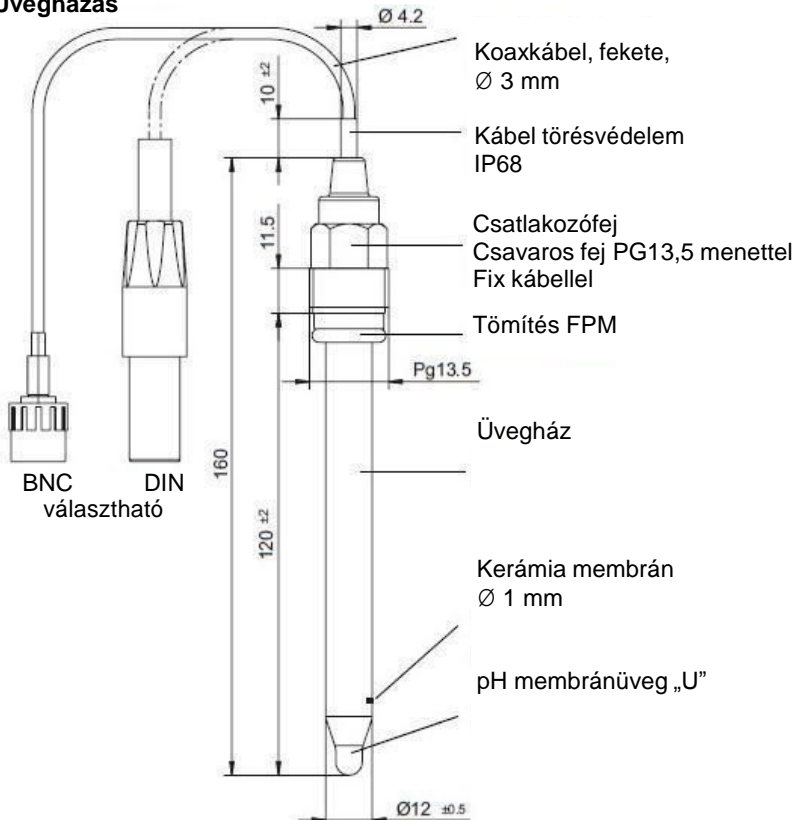
20.1005 JUMO ecoLine pH / Rd típuslap
20.1030 JUMO labLine vagy 20.1080 JUMO egyedi szenzorok típuslap
201020 – JUMO tecLine pH/Rd kombinált elektródák

Idegen nyelven:

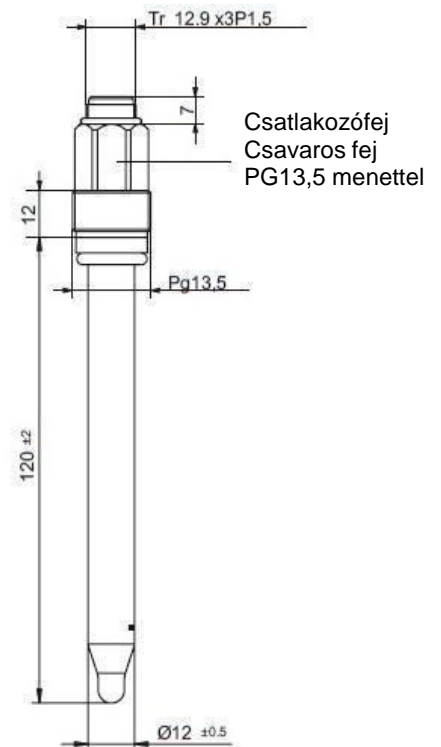
- Data sheet 201020 – JUMO tecLine pH/Rd combination electrodes
- Data sheet 201050 – JUMO ISFET pH combination electrode
- Data sheet 201081 – JUMO glass pH electrodes
- Data sheet 201082 – JUMO single/twin redox electrodes
- Data sheet 201083 – JUMO reference electrode
- Data sheet 201085 – JUMO compensation thermometers

Méretetek

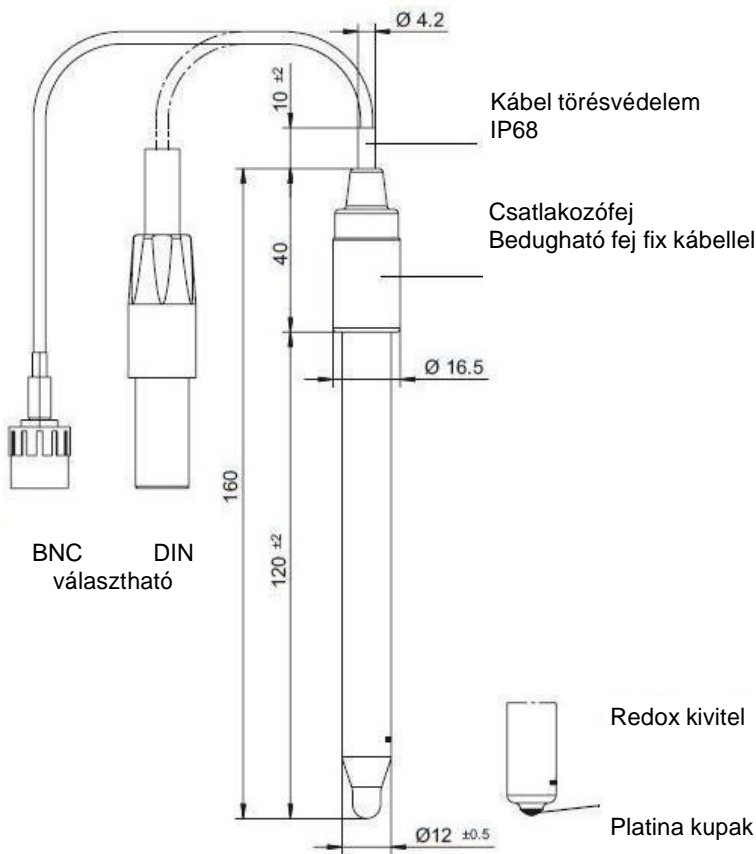
Üvegház



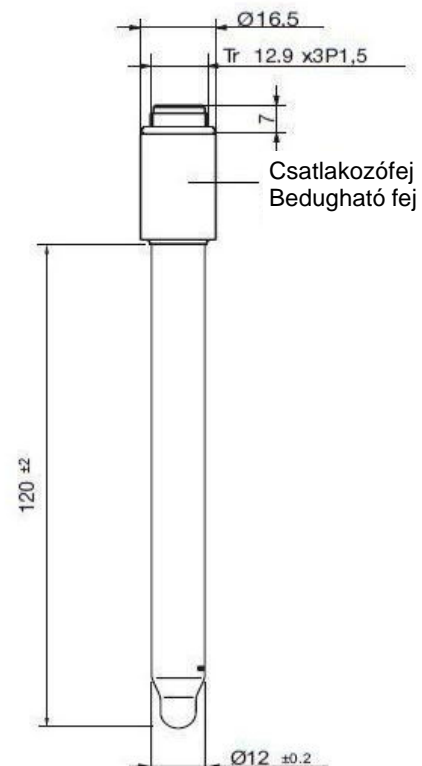
Típus: 2010xx/51-10-60-xxxx-xx-120/000



Típus: 2010xx/51-10-22-0000-00-120/000



Típus: 2010xx/51-10-40-xxxx-xx-120/000



Típus: 2010xx/51-10-21-0000-00-120/000

Rendelési kódok: JUMO ecoLine / JUMO BlackLine - pH- / Redox üvegházas kombinált mérőelektródák

		(1) Alaptípus	
		201005	pH szenzor
		201010	Redox szenzor
		(2) Kiegészítő információk	
X	X	51	Üvegház, kerámia membrán, „gél dugó”, K patron
		(3) Aktív elem	
X		18	U-üveg (pH kivitelnél)
	X	22	Platina kupak (redox kivitelnél)
		(4) Elektromos csatlakozás	
O	O	21	Bedugható fej
X	X	22	Csavaros fej PG13,5 menettel
O	O	40	Bedugható fej fix kábellel
O	O	60	Csavaros fej PG13,5 menettel fix kábellel
		(5) Kábelhossz⁽¹⁾	
X	X	0000	Kábel nélkül
O	O	xxxx	Hossz mm-ben (csak egész méter, max 10 m) standard 1000 mm
		(6) Készülékcsatlakozó	
X	X	00	Nincs
O	O	76	BNC dugó
O	O	78	DIN dugó
		(7) Beépítési hossz	
X	X	120	120 mm
		(8) Típuskiegészítés	
X	X	000	Nincs
O	O	052	KCl tartó
O	O	837	Sótartalék

X = alapkivitel
O = rendelhető
- = nem rendelhető

Rendelési kulcs **(1)** **(2)** **(3)** **(4)** **(5)** **(6)** **(7)** **(8)** ...⁽²⁾
Rendelési minta 201005 / 51 - 18 - 21 - 2000 - 76 - 120 / 000

Magyarázat a rendeléshez:

A rendelési kulcs csak típusleírásként szolgál, nem moduláris rendszerként működik.

Lehetőleg a raktári vagy a gyártási kivitelek alatt felsorolt cikkszámokból rendeljen.

Tetszőleges rendelési kulcsokból összeállított gyártmányokat gyárthatósági szempontból előzetesen meg kell vizsgálnunk és engedélyeznünk kell.

Kétes esetben kérjenek ajánlatot.

Raktári kivitelek

Típus	Rövid leírás	Cikkszám
201005/51-18-22-0000-00-120/0000	pH, üvegcső, csavaros fej PG13,5 menettel	00405532
201010/51-22-22-0000-00-120/0000	Redox, üvegcső, csavaros fej PG13,5 menettel	00413906

Gyártási kivitelek

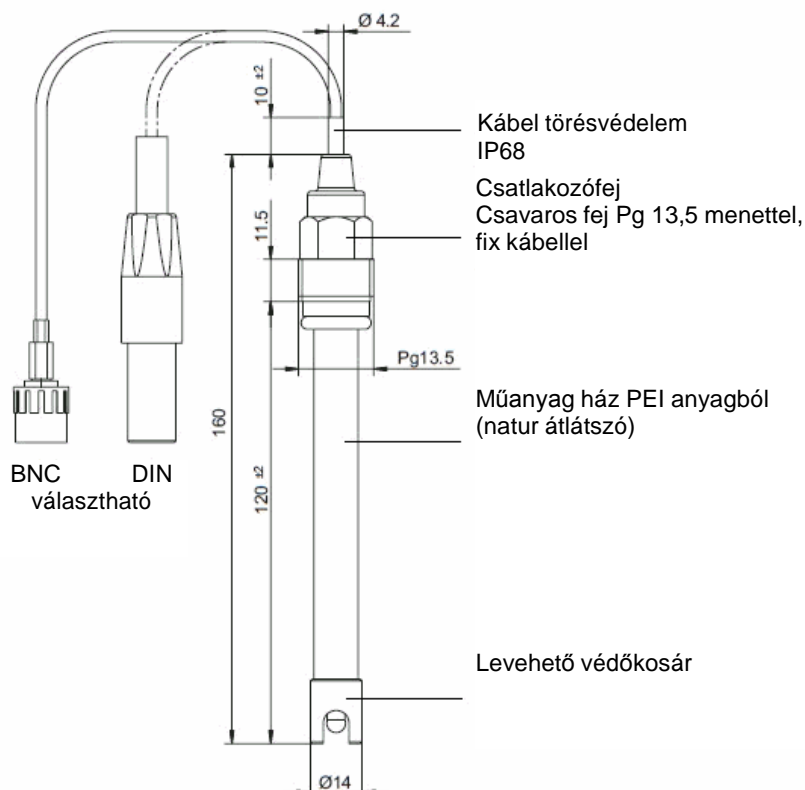
Típus	Rövid leírás	Cikkszám
201005/51-18-60-1000-76-120/0000	pH, üvegcső, csavaros fej PG13,5 menettel, 1 m fix kábel, BNC dugó	00459671

⁽¹⁾ Csak 40 vagy 60 kivitelű elektromos csatlakozással rendelhető

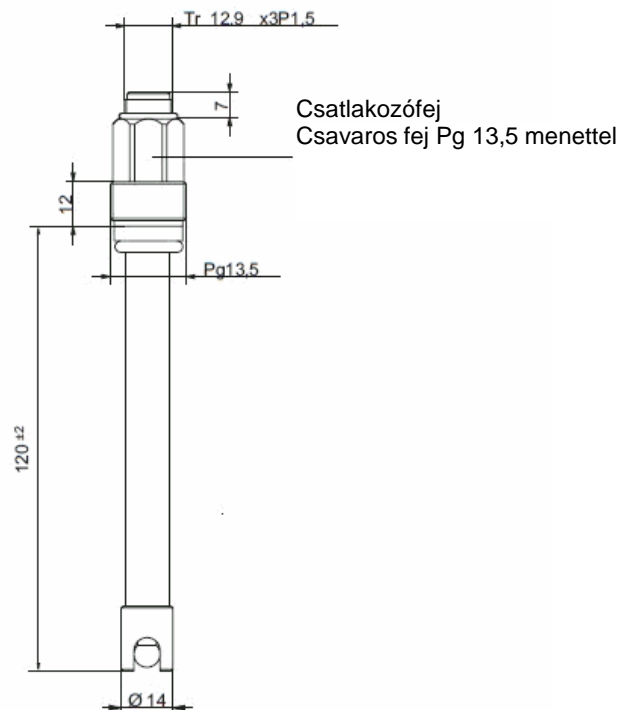
⁽²⁾ A típuskiegészítéseket egymás után, vesszővel elválasztva kell megadni

Méretetek

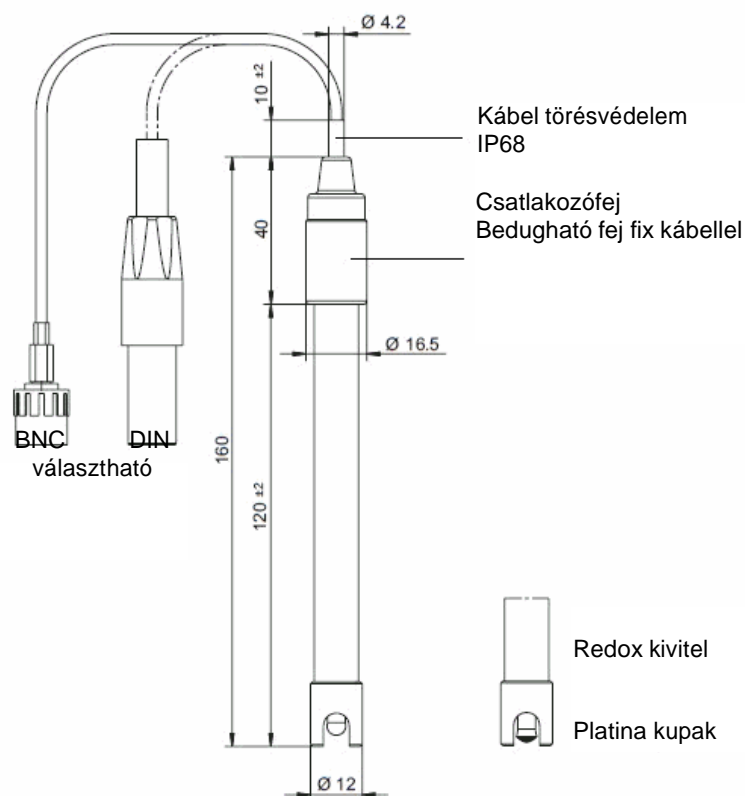
Műanyagházas (PEI), levehető védőkossárral



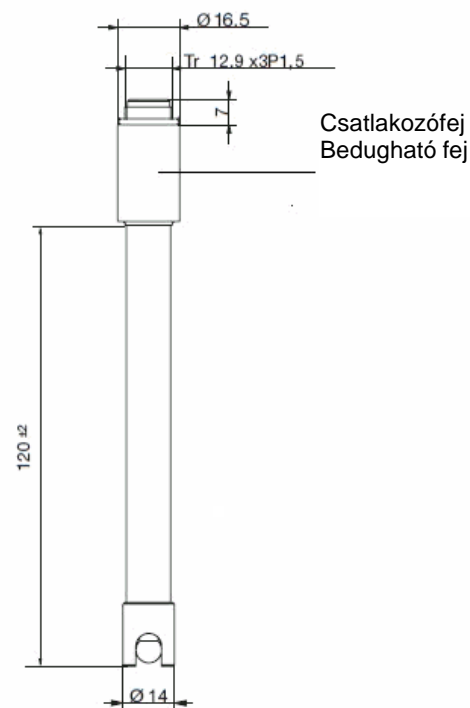
Típus: 201005/53-18-60-xxxx-xx-120/000 (pH)
 Típus: 201010/53-22-60-xxxx-xx-120/000 (redox)



Típus: 201005/53-18-22-0000-00-120/000 (pH)
 Típus: 201010/53-22-22-0000-00-120/000 (redox)



Típus: 201005/53-18-40-xxxx-xx-120/000 (pH)
 Típus: 201010/53-22-40-xxxx-xx-120/000 (redox)



Típus: 201005/53-18-21-0000-00-120/000 (pH)
 Típus: 201010/53-22-21-0000-00-120/000 (redox)

Rendelési kódok: JUMO ecoLine / JUMO BlackLine - pH- / Redox műanyagházas kombinált mérőelektródák levehető védőkosárral

		(1) Alaptípus	
		201005	pH szenzor
		201010	Redox szenzor
		(2) Kiegészítő információk	
X	X	53	Műanyagház PEI ⁽¹⁾ , „gél dugó”, üvegszálas membrán, K patron
		(3) Aktív elem	
X		18	U-üveg (pH kivitelnél)
	X	22	Platina kupak (redox kivitelnél)
		(4) Elektromos csatlakozás	
O	O	21	Bedugható fej
X	X	22	Csavaros fej PG13,5 menettel
O	O	40	Bedugható fej fix kábellel
O	O	60	Csavaros fej PG13,5 menettel fix kábellel
		(5) Kábelhossz⁽²⁾	
X	X	0000	Kábel nélkül
O	O	XXXX	Hossz mm-ben (csak egész méter, max 10 m) standard 1000 mm
		(6) Készülékcsatlakozó	
X	X	00	Nincs
O	O	76	BNC dugó
O	O	78	DIN dugó
		(7) Beépítési hossz	
X	X	120	120 mm
		(8) Típuskiegészítés	
X	X	000	Nincs
O	O	052	KCl tartó
O	O	837	Sótartalék

X = alapkivitel
O = rendelhető
- = nem rendelhető

Rendelési kulcs **(1)** / **(2)** - **(3)** - **(4)** - **(5)** - **(6)** - **(7)** / **(8)** , ...⁽³⁾
Rendelési minta 201005 / 53 - 18 - 21 - 1000 - 76 - 120 / 000

Magyarázat a rendeléshez:

A rendelési kulcs csak típusleírásként szolgál, nem moduláris rendszerként működik.

Lehetőleg a raktári vagy a gyártási kivitelek alatt felsorolt cikkszámokból rendeljen.

Tetszőleges rendelési kulcsokból összeállított gyártmányokat gyárthatósági szempontból előzetesen meg kell vizsgálnunk és engedélyeznünk kell.

Kétes esetben kérjenek ajánlatot.

Raktári kivitelek

Típus	Rövid leírás	Cikkszám
201005/53-18-22-0000-00-120/0000	pH, PEI ház, csavaros fej PG13,5 menettel	00357022
201010/53-22-22-0000-00-120/0000	Redox, PEI ház, csavaros fej PG13,5 menettel	00357020

Gyártási kivitelek

Típus	Rövid leírás	Cikkszám
201005/53-18-40-1000-78-120/0000	pH, PEI ház, bedugható fej, 1 m fix kábel, DIN dugó	00300149
201005/53-18-40-1000-00-120/0000	pH, PEI ház, bedugható fej	00300192
201010/53-22-40-1000-76-120/0000	redox, PEI ház, bedugható fej, 1 m fix kábel, BNC dugó	00343525

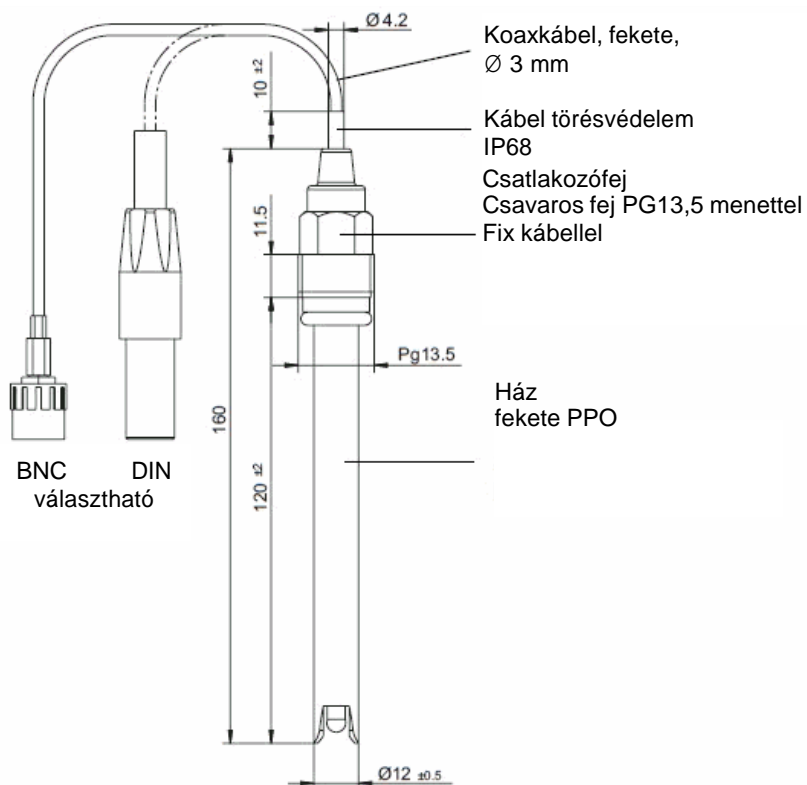
⁽¹⁾ PEI = Poly-Ethermid

⁽²⁾ Csak 40 vagy 60 kivitelő elektromos csatlakozással rendelhető

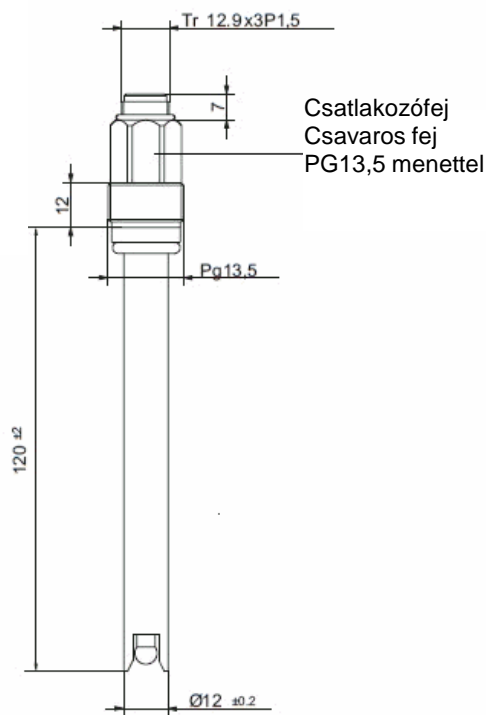
⁽³⁾ A típuskiegészítéseket egymás után, vesszővel elválasztva kell megadni

Méretetek

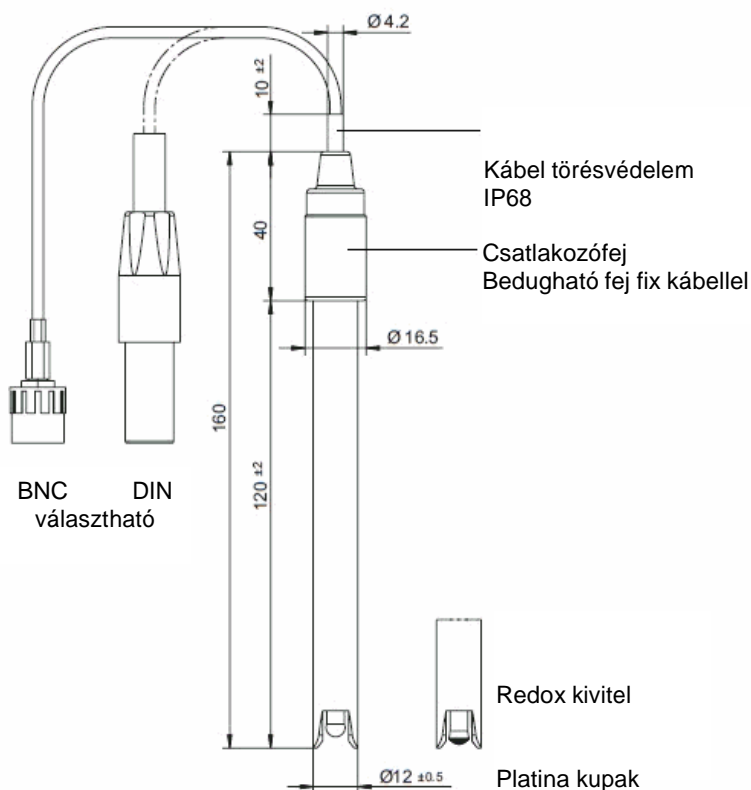
Műanyagházas (PPO), fix védőkosárral



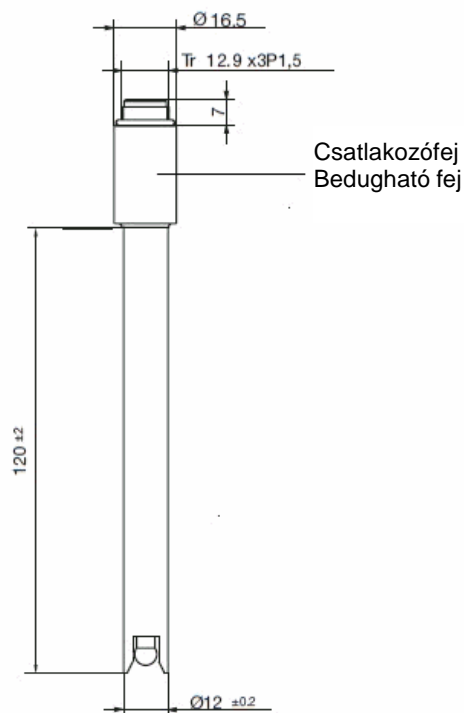
Típus: 201005/66-18-65-xxxx-xx-120/000 (pH)
 Típus: 201010/66-22-65-xxxx-xx-120/000 (redox)



Típus: 201005/66-18-22-0000-00-120/000 (pH)
 Típus: 201010/66-22-22-0000-00-120/000 (redox)



Típus: 201005/66-18-45-xxxx-xx-120/000 (pH)
 Típus: 201010/66-22-45-xxxx-xx-120/000 (redox)



Típus: 201005/66-18-21-0000-00-120/000 (pH)
 Típus: 201010/66-22-21-0000-00-120/000 (redox)

Rendelési kódok: JUMO ecoLine / JUMO BlackLine - pH- / Redox műanyagházas kombinált mérőelektródák levehető védőkosárral

		(1) Alaptípus	
		201005	pH szenzor
		201010	Redox szenzor
		(2) Kiegészítő információk	
X	X	65	BlackLine, műanyagház PPO ⁽¹⁾ fekete, „gél dugó”, kerámia membrán, szilárd elektrolit, patronos levezetőrendszer
		(3) Aktív elem	
X		18	UW-üveg (pH kivitelnél)
	X	22	Platina kupak (redox kivitelnél)
		(4) Elektromos csatlakozás	
O	O	21	Bedugható fej
X	X	22	Csavaros fej PG13,5 menettel
O	O	45	Bedugható fej fix kábellel
O	O	66	Csavaros fej PG13,5 menettel fix kábellel
		(5) Kábelhossz⁽²⁾	
X	X	0000	Kábel nélkül
O	O	XXXX	Hossz mm-ben (csak egész méter, max 10 m) standard 1000 mm
		(6) Készülékcsatlakozó	
X	X	00	Nincs
O	O	76	BNC dugó
O	O	78	DIN dugó
		(7) Beépítési hossz	
X	X	120	120 mm
		(8) Típuskiegészítés	
O	O	052	KCl tartó
O	O	837	Sótartalék

X = alapkivitel
O = rendelhető
- = nem rendelhető

Rendelési kulcs (1) (2) (3) (4) (5) (6) (7) (8) ...⁽³⁾
Rendelési minta 201005 / 65 - 18 - 22 - 2000 - 00 - 120 / 000

Magyarázat a rendeléshez:

A rendelési kulcs csak típusleírásként szolgál, nem moduláris rendszerként működik.

Lehetőleg a raktári vagy a gyártási kivitelek alatt felsorolt cikkszámokból rendeljen.

Tetszőleges rendelési kulcsokból összeállított gyártmányokat gyárthatósági szempontból előzetesen meg kell vizsgálnunk és engedélyeznünk kell.

Kétes esetben kérjenek ajánlatot.

Raktári kivitelek

Típus	Rövid leírás	Cikkszám
201005/66-18-22-0000-00-120/837	pH, csavaros fej PG13,5 menettel, kábel nélkül	20/00419812
201005/66-18-45-2000-76-120/837	pH, bedugható fej, 2 m fix kábel, BNC dugó	20/00417300
201005/66-18-65-2000-76-120/837	pH, csavaros fej PG13,5 menettel, 2 m fix kábel, BNC dugó	20/00424828
201010/66-22-45-2000-76-120/837	Redox, bedugható fej, 2 m fix kábel, BNC dugó	20/00417301
201010/66-22-65-2000-76-120/837	Redox, csavaros fej PG13,5 menettel, 2 m fix kábel, BNC dugó	20/00424950

⁽¹⁾ PPO = Poly-Phenylene-Oxid

⁽²⁾ Csak 45 vagy 65 kivitelű elektromos csatlakozással rendelhető

⁽³⁾ A típuskiegészítéseket egymás után, vesszővel elválasztva kell megadni