



# Zeigerthermometer

## Typ 608225

### Besonderheiten

- Klasse 1
- Anzeigebereiche von -40° C bis +600° C
- Temperaturanzeiger als Ein- und Aufbaugerät  
Edelstahlgehäuse mit Bajonettverschluss
- Gehäusegröße: Ø 100 mm und Ø 160 mm
- Schutzart IP 65

### Kurzbeschreibung

Zeigerthermometer sind universell einsetzbare Geräte zur Temperaturmessung und -überwachung. Die temperaturabhängige Volumenänderung eines flüssigkeitsgefüllten Messsystems bzw. die temperaturabhängige Druckänderung eines gasgefüllten Messsystems wird ohne Übersetzungsgetriebe durch eine Bourdonfeder in eine Drehbewegung des Istwertzeigers umgewandelt.

Durch die direkte Anbindung des Zeigers an das Messsystem wird das Gesamtsystem sehr verwindungssteif. Schwingungen werden nur in geringem Maße an den Zeiger übertragen.



Typ 608225/1016

### Technische Daten

<b>Gehäuse</b>	Gehäuse mit Bajonettverschluss aus Edelstahl (1.4301)
<b>Schutzart</b>	IP 65 nach DIN EN 60529
<b>Frontscheibe</b>	Glas, bei Typenzusatz 434 aus Polycarbonat
<b>Skala</b>	weiß, schwarz beschriftet
<b>Anzeige</b>	Klasse 1 nach DIN EN 13190
<b>Knickschutzfeder</b>	Bei Fernleitungsgeräten an Gehäuse und Temperaturfühler
<b>Anzeige Korrektur</b>	rückseitig (keine Anzeige Korrektur bei Bauform 01)
<b>Grenzwerttemperaturen</b>	für Transport und Lagerung -20°C bis +70°C (bei Anzeigebereich 0 bis +60°C bis max. 65°C)
<b>Nennlage (NL)</b>	beliebig

	Flüssigkeitsfüllung	Gasfüllung
<b>Messsystem</b>	Anzeigebereich (AB) ≤ 350°C	Anzeigebereich (AB) ≥ 400°C
<b>Zeitkonstante</b> $t_{0,632}$	ca. 12 s, gemessen im Wasserbad, bei einem Fühler-Ø von 6 mm aus Kupfer	ca. 4 s, gemessen im Ölbad, bei einem Fühler-Ø von 10 mm aus Edelstahl.
<b>Umgebungstemperatur-Einflusseffekt auf Gehäuse</b>	In % vom Anzeigebereich (bezogen auf die Abweichung vom Referenzwert +23°C)	
<b>auf Fernleitung (pro m)</b>	0,15% vom Anzeigebereich pro K Umgebungstemperatur-Änderung	0,05% vom Anzeigebereich pro K Umgebungstemperatur-Änderung
	0,03% vom Anzeigebereich pro K Umgebungstemperatur-Änderung	kein Einfluss
	Bei höherer Umgebungstemperatur – höhere Temperaturanzeige – niedrigerer Schaltepunkt	

**JUMO GmbH & Co. KG**

Hausadresse: Moritz-Juchheim-Straße 1, 36039 Fulda, Germany  
Lieferadresse: Mackenrodtstraße 14, 36039 Fulda, Germany  
Postadresse: 36035 Fulda, Germany

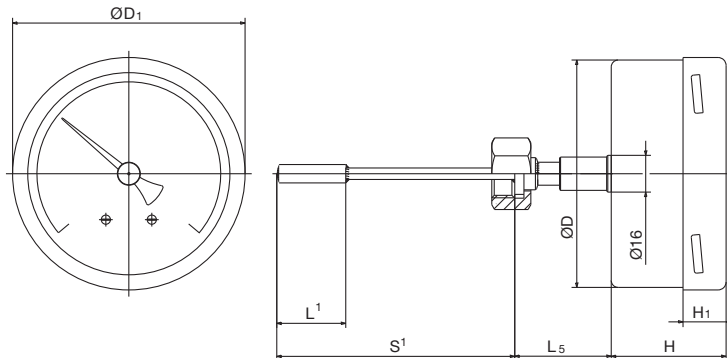
Telefon: +49 661 6003-716  
Telefax: +49 661 6003-504  
E-Mail: mail@jumo.net  
Internet: www.jumo.net



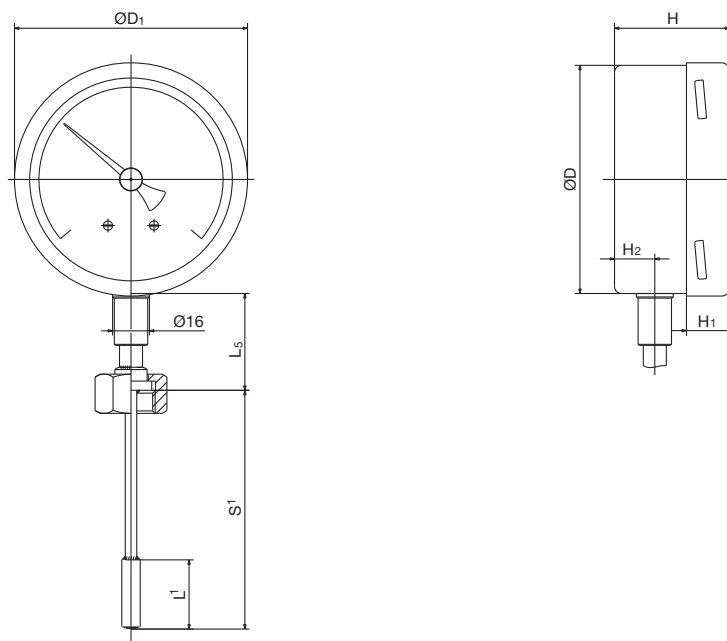
Anzeigebereich (AB)	Anzeigebereich in °C	Messbereich in °C	Toleranz in K (+/-)
643	-20 bis +120	0 bis +100	2,0
357	-50 bis +50	-40 bis +40	1,0
810	0 bis +80	+10 bis +70	1,0
814	0 bis +100	+10 bis +90	1,0
818	0 bis +120	+20 bis +100	1,0
826	0 bis +160	+20 bis +140	2,0
832	0 bis +200	+20 bis +180	2,0
834	0 bis +250	+30 bis +220	2,5
840	0 bis +300	+30 bis +270	5,0
854	0 bis +500	+50 bis +450	5,0

# Abmessungen

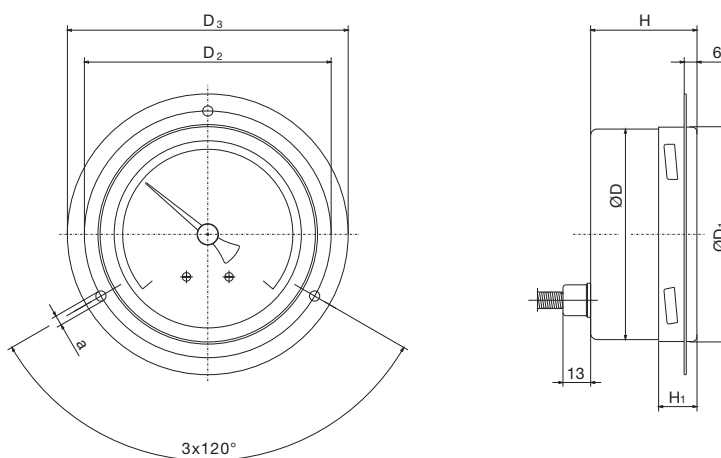
Typen: 608225/0110  
 608225/0116



Typen: 608225/1010  
 608225/1016



Typen: 608225/2010  
 608225/2016

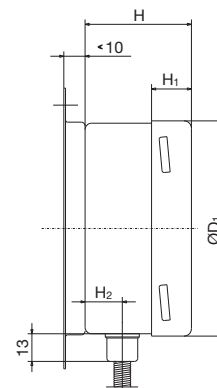
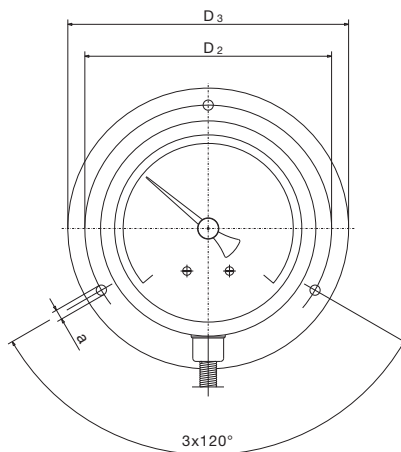


<sup>1</sup> Längenangaben siehe Typenblatt 608730

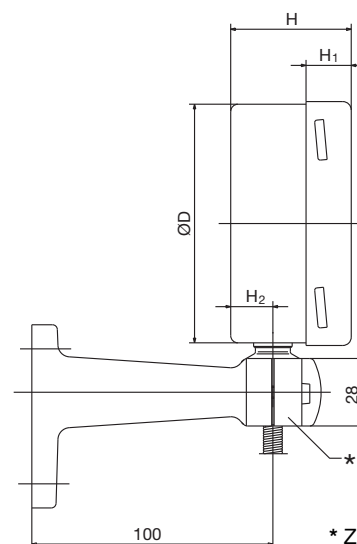
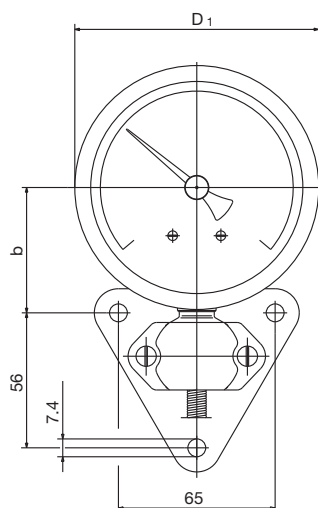
Schalttafelanschluss bei Gehäuse  
 $\varnothing 100\text{mm} = 105,5^{+0,5}\text{mm}$   
 $\varnothing 160\text{mm} = 165,5^{+0,5}\text{mm}$

## Abmessungen

Typen: 608225/2210  
 608225/2216



Typen: 608225/2310  
 608225/2316



\* Zapfen-Ø 26 mm

Halter für Messgerät nach DIN 16281

Gehäuse-Ø	H	H <sub>1</sub>	H <sub>2</sub>	D	D <sub>1</sub>	D <sub>2</sub>	D <sub>3</sub>	a	b	L <sub>5</sub>
100	50	19	17,5	99	101,5	116	132	4,8	52	40 <sup>1</sup>
160	50	21		159	161,5	178	196	5,8	82	

<sup>1</sup> bei Tauchrohranschlußart TA 02 ist L<sub>5</sub> ≤ 69 mm



# Bestellangaben

## Zeigerthermometer Klasse 1, Typ 608225

**Bestell-  
schlüssel**  
608225

<b>(1) Grundtyp</b>			
Mechanisches Zeigerthermometer			
<b>(2) Grundtypergänzung</b>			
0110	Bauform: 01; Gehäusegröße: ø 100 mm		
0116	Bauform: 01; Gehäusegröße: ø 160 mm		
1010	Bauform: 10; Gehäusegröße: ø 100 mm		
1016	Bauform: 10; Gehäusegröße: ø 160 mm		
2010	Bauform: 20; Gehäusegröße: ø 100 mm		
2016	Bauform: 20; Gehäusegröße: ø 160 mm		
2210	Bauform: 22; Gehäusegröße: ø 100 mm		
2216	Bauform: 22; Gehäusegröße: ø 160 mm		
2310	Bauform: 23; Gehäusegröße: ø 100 mm		
2316	Bauform: 23; Gehäusegröße: ø 160 mm		
<b>(3) Anzeigebereich (AB)</b>			
469	-40 bis +40°C;		
566	-30 bis +50°C;		
807	0 bis +60°C;		
810	0 bis +80°C;		
814	0 bis +100°C;		
818	0 bis +120°C;		
826	0 bis +160°C;		
832	0 bis +200°C;		
834	0 bis +250°C;		
840	0 bis +300°C;		
843	0 bis +350°C;		
848	0 bis +400°C;		
854	0 bis +500°C;		
<b>(4) Fernleitungstyp (FL)<sup>1</sup></b>			
00	Ohne (Bei starrem Anschluss)		
04	FL04 Edelstahl-Fernleitung (1.4571), ø 2,2 mm		
<b>(5) Fernleitungslänge<sup>1</sup></b>			
0	Ohne (Bei starrem Anschluss)		
1000	1000 mm		
2000	2000 mm		
3000	3000 mm		
4000	4000 mm		
5000	5000 mm		
....	Sonderlänge (Angabe im Klartext: Stufung 1000 mm, Maximallänge 10000 mm)		
<b>(6) Prozessanschluss (PA)<sup>1</sup></b>			
750	TF01 Temperaturfühler mit abgesetztem Halterohr		
753	TF05 Temperaturfühler mit glattem Halterohr		
752	TF11 Temperaturfühler ohne Halterohr		
843	TA02 Tauchrohr mit Überwurfmutter und loser Verschraubung <sup>2</sup>		
161	TA03 Tauchrohr mit loser Überwurfmutter (mit TF01)		
846	TA04 Tauchrohr mit festem Sechskanteinschraubzapfen <sup>2</sup>		
847	TA06 Verschiebbare Klemmverschraubung auf Halterohr <sup>2</sup>		
891	SH05 Einschraubhülse mehrteilig <sup>2</sup> (nur mit ø 14 mm)		
913	SH07 Einschraubhülse mehrteilig, mit Klemmstück u. Feststellschraube <sup>2</sup>		



## Bestellangaben

### Zeigerthermometer Klasse 1, Typ 608225

Bestell- schlüssel	(7) Durchmesser Prozessanschluss (PA) <sup>1</sup>
6	ø 6 mm
8	ø 8 mm
10	ø 10 mm
14	ø 14 mm (nur bei SH05)
(8) Gewindeart Prozessanschluss (PA) <sup>1</sup>	
000	Ohne Gewinde (bei TF01, TF05 und TF11)
103	Verschraubung G 3/8
104	Verschraubung G 1/2
105	Verschraubung G 3/4
(9) Werkstoff Prozessanschluss (PA) <sup>1</sup>	
26	Edelstahl (1.4571)
97	Edelstahl (1.4571)-TF / Messing -TA, SH
(10) Einbaulänge Prozessanschluss (PA) <sup>1</sup> (Maß "EL" bzw. "S")	
0	Mindesteinbaulänge TF 11 (aktives Fühlermaß)
50	50 mm
100	100 mm
150	150 mm
200	200 mm
...	Sonderlänge (Angabe im Klartext - Stufung 50 mm)
(11) Typenzusätze (TZ)	
000	Ohne Typenzusatz
362	Ex-Schutz nach Richtlinie 2014/34/EU
434	Schleppzeiger mit Schraubendreher verstellbar, durch Abdeckung geschützt
522	Skala in Kundenausführung

Sonderausführungen auf Anfrage !

**Bestellschlüssel:**

(1) (2) (3) (4) (5) (6) (7) (8) (9) (10) (11)  
 608225 / ... - ... - .. - .... - ... - .. - ... - .. - ... / ... , ...

**Bestellbeispiel:**

608225 / 2010 - 818 - 04 - 2000 - 750 - 8 - 000 - 26 - 100 / 000<sup>3</sup>

<sup>1</sup> Beschreibung und Besonderheiten siehe Typenblatt 608730  
<sup>2</sup> Einschraubzapfen nach DIN 3852 Form A  
<sup>3</sup> Typenzusätze nacheinander aufführen und durch Komma trennen