

JUMO ecoLine / JUMO BlackLine kombinované elektrody pH a redox

ve skleněném nebo plastovém provedení pouzdra

Řada 201005 - pH elektrody

Řada 201010 - redox elektrody

Krátký popis

Elektrody řady JUMO ecoLine a JUMO BlackLine jsou vysoce kvalitní měřicí senzory s dobrým poměrem cena/výkon.

Aktivní část pH: Elektrody JUMO ecoLine a JUMO BlackLine obsahují nízko-ohmické UW-sklo JUMO. To garantuje rychlé a bezpečné výsledky měření.

Aktivní část redox: Robustní platinový hrot zajišťuje přesné měřicí hodnoty a umožňuje jednoduché čištění senzoru.

Referenční systém: Gel JUMO bez obsahu akrylamidu je určen pro použití ve skleněných a plastových PEI provedeních. Vysoce viskózní roztok KCl je ideální pro měření obecných kapalných médií. Elektrody mohou být volitelně vybaveny "zásobníkem soli" pro zvýšení doby životnosti při měření v iontově chudých médiích nebo při vysokém průtoku. V provedení JUMO BlackLine je používán polymerizovaný pevný elektrolyt KCl. Patronový svodový systém JUMO je dlouhodobě osvědčený referenční systém. Tím zůstává elektrolyt bez iontů stříbra po celou dobu životnosti senzoru, čímž je méně náchylný k elektrodovým jedům.

V provedení se "skleněným pouzdrům" (1) obsahují elektrody JUMO ecoLine keramickou membránu. Skleněná diafragma je k dispozici pro plastová pouzdra z transparentního PEI (2). Násuvný ochranný koš slouží jako ochrana senzoru při použití ručních měřicích přístrojů. JUMO BlackLine (3) obsahuje vysoce kvalitní keramickou diafragmu. Pouzdro je vyrobeno z černého PPO a má integrováno ochranný koš.

Volitelně lze elektrody dodat v nádobě pro skladování (toulece). To je doporučeno, pokud jsou senzory používány pouze sporadicky, k regeneraci po delším intenzivním použití nebo při delších skladovacích časech.

Všechny senzory lze na požádání dodat také jako OEM provedení.

Speciální provedení jsou k dispozici na požádání.

Oblasti použití

- Sledování a úpravy pitných vod
- Plavecké bazény
- Akvaristika (včetně mořské akvaristiky)
- Skleníkové systémy
- Mírně znečištěná užitková, procesní a odpadní voda
- Dešťová, rybniční a povrchová voda
- Ruční měřicí přístroje

Není doporučeno pro:

- Galvanické úpravy vod
- Průmyslové procesní a odpadní vody
- Ultračisté vody
- Terapeutické koupele
- Biotechniku, sterilizační procesy

Pro další aplikace, viz typové listy

JUMO tecLine nebo JUMO labLine pH a redox elektrody!



- (1) Provedení se skleněným pouzdrém
- (2) Provedení s plastovým pouzdrém a násuvným ochranným košem
- (3) JUMO BlackLine Provedení s plastovým pouzdrém a pevným ochranným košem



Technická data



	Provedení se skleněným pouzdrům (znázornění 1, strana 1/8)	Provedení s plastovým pouzdrům a násuvným ochranným košem (znázornění 2, strana 1/8)	JUMO BlackLine Provedení s plastovým pouzdrům a pevným ochranným košem (znázornění 3, strana 1/8)
Materiál pouzdra	Sklo	PEI ^a	PPO ^b
Diafragma	Keramika	Skleněné vlákno	Keramika
Svodový systém	Plastové pouzdro		
Rozsah teploty	0 ... 60 °C		
Rozsah tlaku ^c	0 ... 6 bar		
Vestavná délka	120 mm		
Hlavice elektrody	Násuvná hlavice Násuvná hlavice s pevným kabelem Závitová hlavice Pg13,5 Závitová hlavice Pg13,5 s pevným kabelem Připojovací kabel provedení s pevným kabelem obsahuje ochranu proti přetržení kabelu. Provedení s pevným kabelem mají stupeň krytí IP68		
Aktivní část pH	UW-sklo (pH 0 ... 12, krátkodobě pH 14)		
Aktivní část redox	Platinový hrot (±2000 mV)		
Elektrolyt	Gel (vysoce viskózní roztok KCl)		Pevný elektrolyt
Doporučená minimální vodivost média	Bez zásobníku soli: 100 µS/cm Se zásobníkem soli: 50 µS/cm	Bez zásobníku soli: 150 µS/cm Se zásobníkem soli: 100 µS/cm	Bez zásobníku soli: 100 µS/cm Se zásobníkem soli: 50 µS/cm

^a PEI = polyetherimid

^b PPO = polyfenylenether

^c Údaje tlaku se vztahují ke konstantním parametrům v místě instalace: silným tlakovým rázům a kolísání by mělo být zamezeno.

Typové přídatky

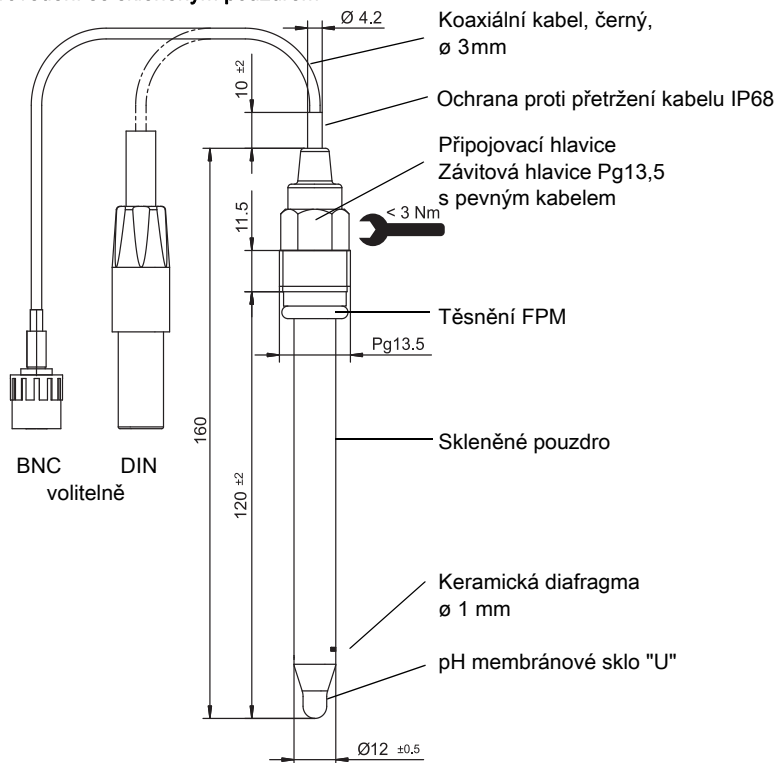
KCl zásobník (toulece), typový přídatek 052	Zásobník soli, typový přídatek 837
 <p>Podstavec držáku KCl lze použít také jako montážní klíč pro elektrody pH a redox se závitem Pg13,5. Zářezy v držáku zásobníku jsou kompatibilní se šestihranem elektrodové hlavice. Při skladování elektrody musí být zásobník naplněn KCl (ne roztokem pufru apod.).</p>	 <p>Zásobník solí</p> <p>Volitelně lze elektrodu vybavit zásobníkem soli v podobě čtyř solných kroužků (viz obrázek). To je doporučeno při použití elektrody v iontové chudých médiích nebo při vysokém průtoku. Zásobník soli přispívá ke zvýšení životnosti elektrody. Kroužky nepředstavují výrobní vadu (krystalizace).</p>

Další elektrody pH a redox lze nalézt v následujících typových listech:

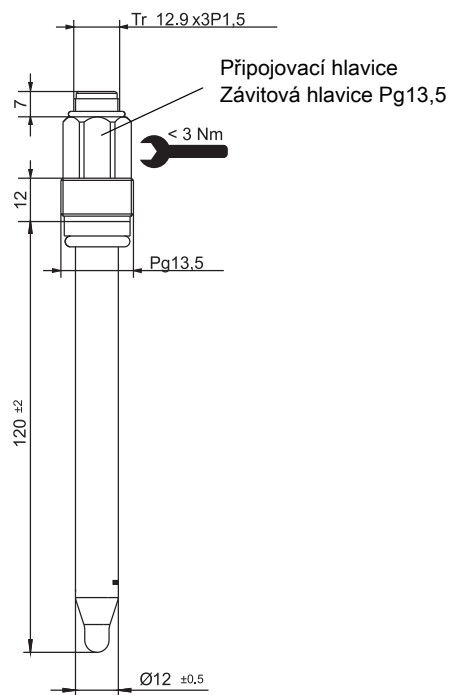
- Typový list 201020 – JUMO tecLine kombinované elektrody pH/Rd
- Typový list 201030 – JUMO laboratorní kombinované elektrody pH
- Typový list 201050 – JUMO kombinované elektrody ISFET pH
- Typový list 201081 – JUMO skleněné elektrody pH
- Typový list 201082 – JUMO jednoduché / dvojité elektrody redox
- Typový list 201083 – JUMO referenční elektroda
- Typový list 201085 – JUMO kompenzační teploměr

Rozměry

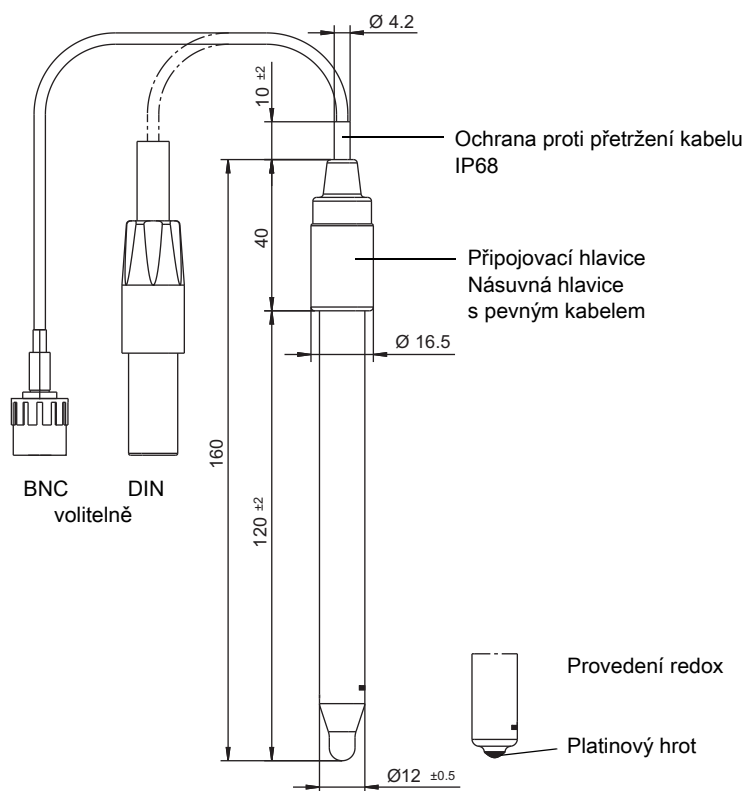
Provedení se skleněným pouzdem



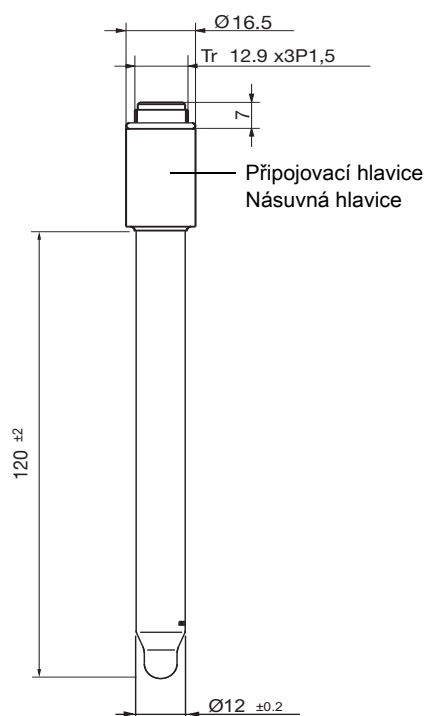
Typ 2010xx/51-18-60-xxxx-xx-120/000



Typ 2010xx/51-18-22-0000-00-120/000



Typ 2010xx/51-18-40-xxxx-xx-120/000



Typ 2010xx/21-18-51-0000-00-120/000



Objednávací údaje

JUMO ecoLine / JUMO BlackLine - kombinované elektrody pH/redox se skleněným pouzdrům

	(1) Základní typ	
	201005	Elektrody pH
	201010	Elektrody redox
	(2) Rozšíření základního typu	
x x	51	Skleněné provedení, keramická diafragma, patrona K
	(3) Aktivní část	
x	18	UW-sklo (pro provedení pH)
x	22	Platinový hrot (pro provedení redox)
	(4) Elektrické připojení	
o o	21	Násuvná hlavice
x x	22	Závitová hlavice Pg13,5
o o	40	Násuvná hlavice s pevným kabelem
o o	60	Závitová hlavice Pg13,5 s pevným kabelem
	(5) Délka kabelu^a	
x x	0000	Bez kabelu
o o	xxxx	Délka v mm (pouze celé metry, max. 10 m), standardní délka 1 000 mm (1 m)
	(6) Přístrojový konektor	
x x	00	Žádný
o o	76	Konektor BNC
o o	78	Konektor DIN
	(7) Vestavná délka	
x x	120	120 mm
	(8) Typové přídatky	
x x	000	Žádné
o o	052	KCl zásobník (toulec)
o o	837	Zásobník soli

^a K dispozici pouze pro elektrické připojení 40 nebo 60.

x = standardně

o = volitelně

- = není k dispozici

Objednávkový klíč / - - - - - / , ...^a
Příklad obj. 201005 / 51 - 18 - 21 - 2000 - 76 - 120 / 000

^a Typové přídatky uvést za sebou a oddělit čárkou.

Poznámka:

Objednávkový klíč není modulární.

Pokud je to možné, zvolte prosím při objednávání položku uvedenou v "skladová provedení" nebo "výrobní provedení".

Volné kombinace jednotlivých klíčových vlastností musí být technicky prověřeny a schváleny.

JUMO Měření a regulace s.r.o.
Křídlovická 943/24a, 603 00 Brno
Česká republika
Tel: +420 541 321 113
Fax: +420 541 211 520
Internet: www.jumo.cz
E-mail: info.cz@jumo.net

JUMO Slovensko s.r.o.
Púchovská 8, 831 06 Bratislava
Slovenská republika
Tel: +421 244 871 676
Fax: +421 244 871 676
Internet: www.jumo.sk
E-mail: info.sk@jumo.net

JUMO GmbH & Co. KG
Moritz-Juchheim-Straße 1, 36039 Fulda
Německo
Tel: +49 661 6003-0
Fax: +49 661 6003-607
Internet: www.jumo.net
E-mail: mail@jumo.net



Skladová provedení

(dodání cca během 3 pracovních dnů po obdržení objednávky)

Typ	Popis	Obj. číslo
201005/51-18-22-0000-00-120/000	pH, skleněné pouzdro, závitová hlavice Pg13,5	00405532
201010/51-22-22-0000-00-120/000	Redox, skleněné provedení, závitová hlavice Pg13,5	00413906

Výrobní provedení

(dodání cca během 10 pracovních dnů po obdržení objednávky)

Typ	Popis	Obj. číslo
201005/51-18-60-1000-76-120/000	pH, skleněné pouzdro, pevný kabel 1 m s Pg13,5, konektor BNC	00459671



Objednávací údaje

JUMO ecoLine / JUMO BlackLine - kombinované elektrody pH/redox s plastovým pouzdrém a násuvným ochranným košem

	(1)	Základní typ
	201005	Elektrody pH
	201010	Elektrody redox
	(2)	Rozšíření základního typu
x x	53	Plastové pouzdro PEI ^a , skleněná diafragma, patrona K
	(3)	Aktivní část
x	18	UW-sklo (pro provedení pH)
x	22	Platinový hrot (pro provedení redox)
	(4)	Elektrické připojení
o o	21	Násuvná hlavice
x x	22	Závitová hlavice Pg13,5
o o	40	Násuvná hlavice s pevným kabelem
o o	60	Závitová hlavice Pg13,5 s pevným kabelem
	(5)	Délka kabelu^b
x x	0000	Bez kabelu
o o	xxxx	Délka v mm (pouze celé metry, max. 10 m), standardní délka 1 000 mm (1 m)
	(6)	Přístrojový konektor
x x	00	Žádný
o o	76	Konektor BNC
o o	78	Konektor DIN
	(7)	Vestavná délka
x x	120	120 mm
	(8)	Typové přídatky
x x	000	Žádné
o o	052	KCl zásobník (toulec)
o o	837	Zásobník soli

^a PEI = polyetherimid

^b K dispozici pouze pro elektrické připojení 40 nebo 60.

x = standardně

o = volitelně

- = není k dispozici

Objednávkový klíč (1) (2) (3) (4) (5) (6) (7) (8) ...^a
 201005 / 53 - 18 - 21 - 1000 - 76 - 120 / 000

^a Typové přídatky uvést za sebou a oddělit čárkou.

Poznámka:

Objednávkový klíč není modulární.

Pokud je to možné, zvolte prosím při objednávání položku uvedenou v "skladová provedení" nebo "výrobní provedení".

Volné kombinace jednotlivých klíčových vlastností musí být technicky prověřeny a schváleny.

JUMO Měření a regulace s.r.o.
Křídlovická 943/24a, 603 00 Brno
Česká republika
Tel: +420 541 321 113
Fax: +420 541 211 520
Internet: www.jumo.cz
E-mail: info.cz@jumo.net

JUMO Slovensko s.r.o.
Púchovská 8, 831 06 Bratislava
Slovenská republika
Tel: +421 244 871 676
Fax: +421 244 871 676
Internet: www.jumo.sk
E-mail: info.sk@jumo.net

JUMO GmbH & Co. KG
Moritz-Juchheim-Straße 1, 36039 Fulda
Německo
Tel: +49 661 6003-0
Fax: +49 661 6003-607
Internet: www.jumo.net
E-mail: mail@jumo.net



Skladová provedení

(dodání cca během 3 pracovních dnů po obdržení objednávky)

Typ	Popis	Obj. číslo
201005/53-18-22-0000-00-120/000	pH, pouzdro PEI, závitová hlavice Pg13,5	00357022
201010/53-22-22-0000-00-120/000	Redox, pouzdro PEI, závitová hlavice Pg13,5	00357020

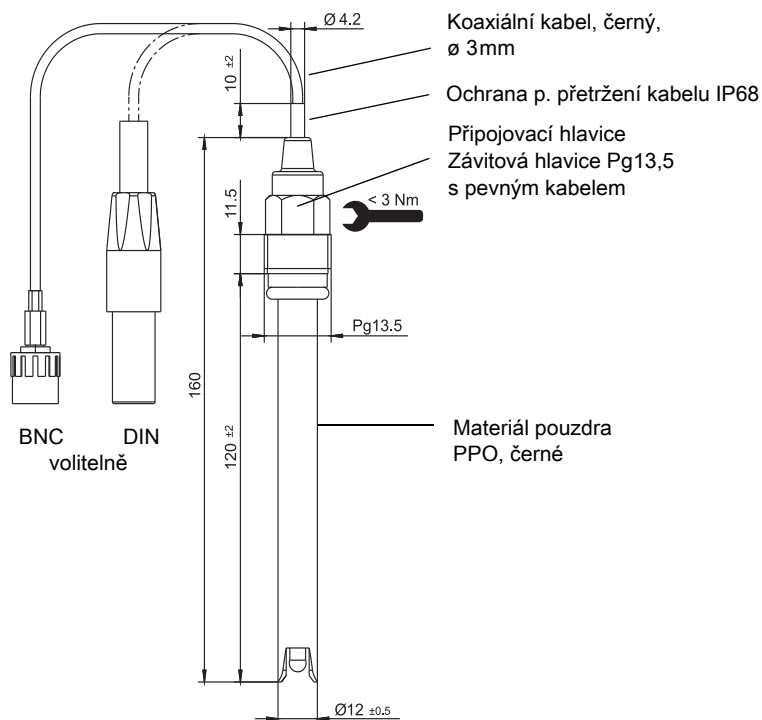
Výrobní provedení

(dodání cca během 10 pracovních dnů po obdržení objednávky)

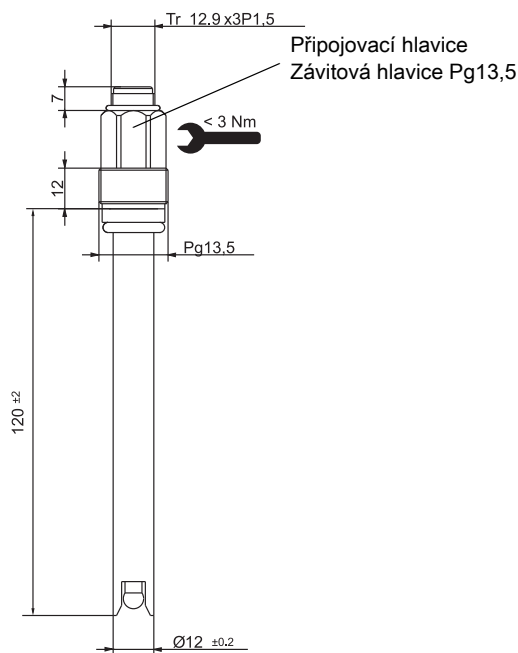
Typ	Popis	Obj. číslo
201005/53-18-40-1000-78-120/000	pH, pouzdro PEI, pevný kabel 1 m, bez závitů, konektor DIN	00300149
201005/53-18-21-0000-00-120/000	pH, pouzdro PEI, násuvná hlavice	00300192
201010/53-22-40-1000-76-120/000	Redox, pouzdro PEI, pevný kabel 1 m, bez závitů, konektor BNC	00343525

Rozměry

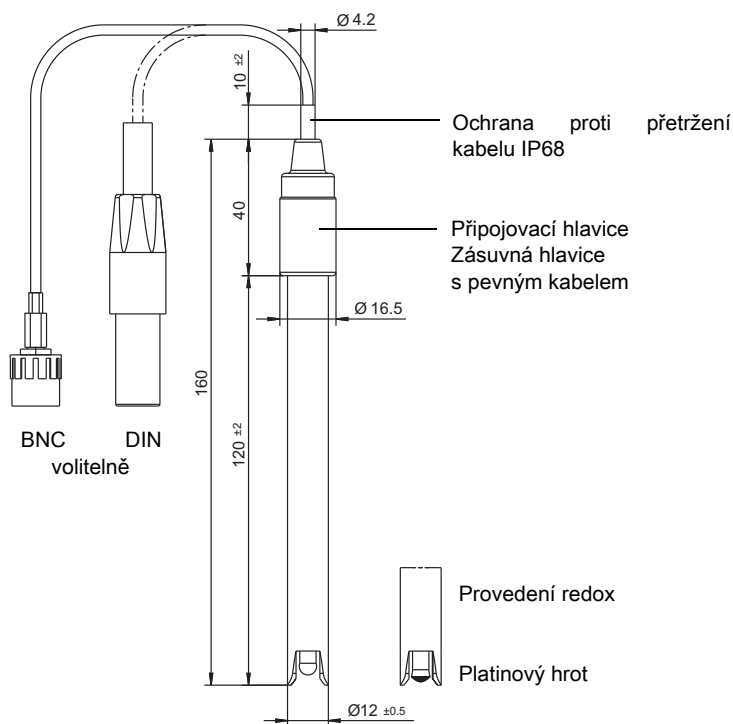
JUMO BlackLine: provedení s plastovým pouzdem (PPO) a pevným ochranným košem



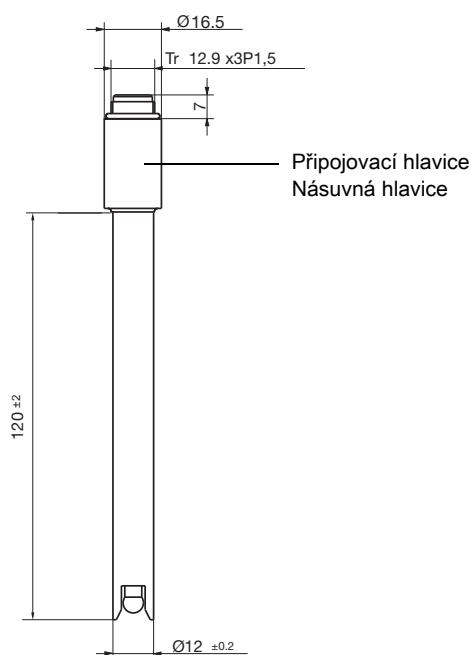
Typ 201005/65-18-65-xxxx-xx-120/000 (pH)
 Typ 201010/65-22-65-xxxx-xx-120/000 (redox)



Typ 201005/65-18-22-0000-00-120/000 (pH)
 Typ 201010/65-22-22-0000-00-120/000 (redox)



Typ 201005/65-18-45-xxxx-xx-120/000 (pH)
 Typ 201010/65-22-45-xxxx-xx-120/000 (redox)



Typ 201005/65-18-21-0000-00-120/000 (pH)
 Typ 201010/65-22-21-0000-00-120/000 (redox)



Objednávací údaje

JUMO ecoLine / JUMO BlackLine - kombinované elektrody pH/redox s plastovým pouzdrům a násuvným ochranným košem

	(1) Základní typ	
	201005	Elektrody pH
	201010	Elektrody redox
	(2) Rozšíření základního typu	
x x	65	Provedení BlackLine, plastové pouzdro PPO ^a , černé, keramická diafragma, pevný elektrolyt, patronový svodový systém
	(3) Aktivní část	
x	18	UW-sklo (pro provedení pH)
x	22	Platinový hrot (pro provedení redox)
	(4) Elektrické připojení	
o o	21	Násuvná hlavice
x x	22	Závitová hlavice Pg13,5
o o	45	Násuvná hlavice s pevným kabelem
o o	65	Závitová hlavice Pg13,5 s pevným kabelem
	(5) Délka kabelu^b	
x x	0000	Bez kabelu
o o	xxxx	Délka v mm (pouze celé metry, max. 10 m), standardní délka 2 000 mm (2 m)
	(6) Přístrojový konektor	
x x	00	Žádný
o o	76	Konektor BNC
o o	78	Konektor DIN
	(7) Vestavná délka	
x x	120	120 mm
	(8) Typové přídatky	
o o	052	KCl zásobník (touleč)
x x	837	Zásobník soli (standardně)

^a PPO = polyfenylenether

^b K dispozici pouze pro elektrické připojení 45 nebo 65.

x = standardně

o = volitelně

- = není k dispozici

Objednávkový klíč (1) (2) (3) (4) (5) (6) (7) (8)
 / - - - - - / , ...^a

Příklad obj. 201005 / 65 - 18 - 22 - 2000 - 00 - 120 / 000

^a Typové přídatky uvést za sebou a oddělit čárkou.

Poznámka:

Objednávkový klíč není modulární.

Pokud je to možné, zvolte prosím při objednávání položku uvedenou v "skladová provedení" nebo "výrobní provedení".

Volné kombinace jednotlivých klíčových vlastností musí být technicky prověřeny a schváleny.

JUMO Měření a regulace s.r.o.
Křídlovická 943/24a, 603 00 Brno
Česká republika
Tel: +420 541 321 113
Fax: +420 541 211 520
Internet: www.jumo.cz
E-mail: info.cz@jumo.net

JUMO Slovensko s.r.o.
Púchovská 8, 831 06 Bratislava
Slovenská republika
Tel: +421 244 871 676
Fax: +421 244 871 676
Internet: www.jumo.sk
E-mail: info.sk@jumo.net

JUMO GmbH & Co. KG
Moritz-Juchheim-Straße 1, 36039 Fulda
Německo
Tel: +49 661 6003-0
Fax: +49 661 6003-607
Internet: www.jumo.net
E-mail: mail@jumo.net



Skladová provedení

(dodání cca během 3 pracovních dnů po obdržení objednávky)

Typ	Popis	Obj. číslo
201005/65-18-22-0000-00-120/837	pH, závitová hlavice Pg13,5, bez kabelu	00419812
201005/65-18-45-2000-76-120/837	pH, bez závitů, pevný kabel 2m, konektor BNC	00417300
201005/65-18-65-2000-76-120/837	pH, se závitěm Pg13,5, pevný kabel 2m, konektor BNC	00424828
201010/65-22-45-2000-76-120/837	Redox, bez závitů, pevný kabel 2m, konektor BNC	00417301
201010/65-22-65-2000-76-120/837	Redox, se závitěm Pg13,5, pevný kabel 2m, konektor BNC	00424950