

**JUMO GmbH & Co. KG**  
 Dirección de: Mackenrodtstraße 14,  
 suministro: 36039 Fulda, Alemania  
 Dirección postal: 36035 Fulda, Alemania  
 Teléfono: +49 661 6003-0  
 Fax: +49 661 6003-607  
 E-Mail: mail@jumo.net  
 WEB: www.jumo.net

**JUMO CONTROL S.A.**  
 Domicilio social:  
 Valle de Tobalina, 18 - N1  
 28021 Madrid, España  
 Teléfono: +34 91 723 34 50  
 Fax: +34 91 795 46 04  
 E-Mail: info@jumo.es  
 WEB: www.jumo.es

**JUMO CONTROL S.A.**  
 Delegación Barcelona:  
 América, 39  
 08014 Barcelona, España  
 Teléfono: +34 93 410 94 92  
 Fax: +34 93 419 64 31



# Termómetro indicador DIN 16 204 con sistema de medición bimetal Clase 1,5 Modelo estándar Serie de tipos 8001

en caja de acero fino  
 Tipo de protección IP 51  
 Tamaño de la caja: ø 50mm, ø 63mm, ø 80mm, ø 100mm y ø 160mm

## Descripción resumida

Los termómetros indicadores con sistema de medición de bimetal son aparato de uso universal para la medición local de la temperatura.

### Características

- Insensible a la temperatura ambiente
- Sistema de medición robusto
- Caja de acero fino galvanizado
- Tipo de protección IP 51
- No contaminante  
(sin material de relleno)

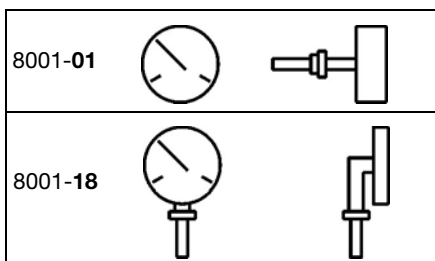
## Declaración de tipos

**8001 Serie de tipos 8001**  
 Termómetro indicador con sistema de medición de bimetal, modelo estándar

## Accesorio estándar

Instrucciones de uso B 60.8001

## Modelo



## Dimensiones de la caja

8001-01-50	Caja ø 50mm
8001-01-63	Caja ø 63mm
8001-01-80	Caja ø 80mm
8001-01-10	Caja ø 100mm
8001-01-16	Caja ø 160mm
8001-18-63	Caja ø 63mm
8001-18-80	Caja ø 80mm
8001-18-10	Caja ø 100mm
8001-18-16	Caja ø 160mm

## Margen indicador (AB)

(similar a la DIN 16 203)

Margen indicador °C	Rango de medida °C	Límite de error °C
-20 ... + 40	-10 ... + 30	1,5
-20 ... + 60	-10 ... + 50	1,5
-20 ... + 80	-10 ... + 70	1,5
-20 ... +100	0 ... + 80	3
-20 ... +120	0 ... +100	3
-30 ... + 30	-20 ... + 20	1,5
-30 ... + 50	-20 ... + 40	1,5
-30 ... + 70	-20 ... + 60	1,5
-30 ... +170	-10 ... +150	3
-40 ... + 40	-30 ... + 30	1,5
-40 ... + 60	-30 ... + 50	1,5
-50 ... + 50	-40 ... + 40	1,5
0 ... + 60	+10 ... + 50	1,5
0 ... + 80	+10 ... + 70	1,5
0 ... +100	+10 ... + 90	1,5
0 ... +120	+20 ... +100	3
0 ... +160	+20 ... +140	3
0 ... +200	+20 ... +180	3
0 ... +250*	+30 ... +220	4
0 ... +300*	+30 ... +270	8
0 ... +350*	+50 ... +300	8
0 ... +400*	+50 ... +350	8
0 ... +500*	+50 ... +450	8

\* Otros márgenes indicadores con suplemento otros márgenes indicadores sobre demanda

## Ejemplos de pedido

Termómetro indicador  
 Tipo: 8001-01-80  
 AB: 0 ... +300°C  
 TZ: 002  
 TF: 05-Acero ø 10mm  
 TA: 04-G1/2 A-Acero-S = 150mm

Termómetro indicador  
 Tipo: 8001-18-10  
 AB: 0 ... +300°C  
 TZ: 004  
 TF: 05-Acero  
 TA: 01-Acero  
 SH: 07-G1/2 A-Acero ø 14mm  
 -EL = 200mm



Tipo 608001-18-10

### Sensor de temperatura (TF)

ver ficha técnica 60.8710,  
 Hoja 1 Reverso, Tabla (1).

### Conexión del tubo de inmersión (TA)

ver ficha técnica 60.8710,  
 hoja 2 y hoja 2 Reverso, Hoja (2).

### Casquillo de protección (SH)

ver ficha técnica 60.8710,  
 hoja 3 y hoja 3 Reverso, Hoja (3).

## Suplemento del tipo (TZ)

TZ 002 aguja de arrastre  
 con caja-ø 63, ø 80  
 y ø 100mm, volumen rango  
 indicador min. 100K

TZ 004 Aguja indicadora ajustable  
 (vidrio frontal de Plexiglas)  
 con caja ø 63, ø 80  
 y ø 100mm, Temperatura  
 ambiente máx. +70°C

TZ 060 escala en versión para clientes

# Características técnicas Dimensiones

(datos para la versión estándar)

### Caja y anillo frontal

de chapa de acero, galvanizada.  
 Con diámetro de caja 160mm sin caja y anillo frontal de acero inoxidable, Material N°. 1.4301,  
 Codo (en modelo 18) de aluminio.

### Escala

Aluminio blanco, letras negras, otras versiones sobre demanda

### Vidrio frontal

de cristal

### Indicación

Desviación de la aguja aprox. 260°

### Sistema de medición

Muelle de medición de bimetálico

### Precisión de indicación

Ver límites de error en la tabla de márgenes de indicación (AB)

### Respuesta

$t_{0,9}$  valor aprox. 30s  
 medido en agua movida con un sensor de temperatura TF =  $\varnothing$  10mm de CuZn

### Márgenes de uso nominales

**Temperatura ambiente admisible**  
 -30 ... +80°C

### Posición nominal

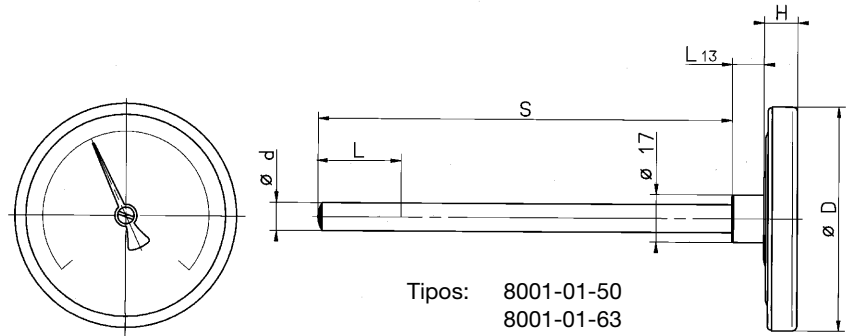
Aleatorio

### Temperaturas límites para almacenamiento y transporte

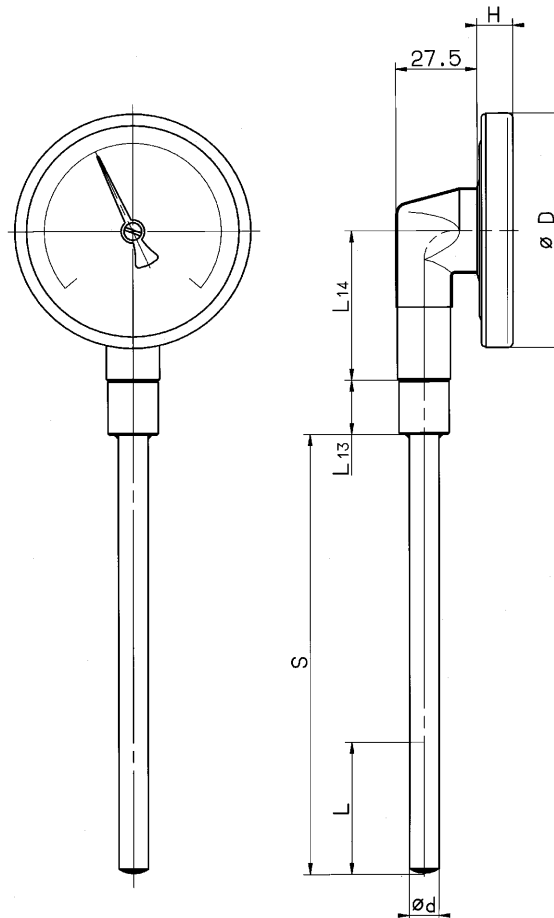
-30 ... +80°C

### Tipo de protección

IP 51 según EN 60 529



Tipos: 8001-01-50  
 8001-01-63  
 8001-01-80  
 8001-01-10  
 8001-01-16

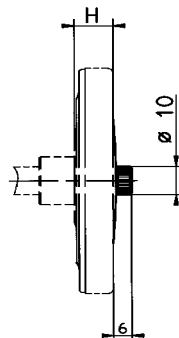


Tipos: 8001-18-63  
 8001-18-80  
 8001-18-10  
 8001-18-16

## Suplementos de tipos

Tipo	ø D	H	L <sub>14</sub>
8001-01-50	50	13	-
8001-01-63	63	14	-
8001-18-63			26
8001-01-80	80	13	-
8001-18-80			51
8001-01-10	100	18	-
8001-18-10			51
8001-01-16	160	19	-
8001-18-16			81

TZ 002



TZ 004

