

JUMO GmbH & Co. KG
Adresse de livraison :
Mackenrodtstraße 14,
36039 Fulda, Allemagne
Adresse postale :
36035 Fulda, Allemagne
Tél. : +49 661 6003-0
Fax : +49 661 6003-607
E-Mail : mail@jumo.net
Internet : www.jumo.net

JUMO Régulation SAS
Actipôle Borny
7 rue des Drapiers
B.P. 45200
57075 Metz - Cedex 3, France
Tél. : +33 3 87 37 53 00
Fax : +33 3 87 37 89 00
E-Mail : info.fr@jumo.net
Internet : www.jumo.fr

JUMO AUTOMATION
S.P.R.L. / P.G.M.B.H. / B.V.B.A
Industriestraße 18
4700 Eupen, Belgique
Tél. : +32 87 59 53 00
Fax : +32 87 74 02 03
E-Mail : info@jumo.be
Internet : www.jumo.be

JUMO
Mess- und Regeltechnik AG
Laubisrütistrasse 70
8712 Stäfa, Suisse
Tél. : +41 44 928 24 44
Fax : +41 44 928 24 48
E-Mail : info@jumo.ch
Internet : www.jumo.ch



Contrôleur de température pour gaz de fumée

Type STM-RW-2

Particularités

- Avec microrupteur
- Boîtier en fonte d'aluminium
- Indice de protection IP54
- Grande de sécurité des contacts

Description

Le contrôleur de température pour gaz de fumée est utilisé pour surveiller la température de gaz de fumée de chaudières à combustible solide en cas de fonctionnement bivalent avec des chaudières à mazout. Une autre de ses applications est le verrouillage d'installations d'aération combinées à des poêles en faïence et des cheminées.

Le contrôleur de température pour gaz de fumée fonctionne selon le principe de la dilatation d'une tige. Le plongeur et la tige métallique qu'il contient ont des coefficients de dilatation différents si bien qu'une différence de longueur variable avec la température s'établit entre eux. Cette différence agit, par l'intermédiaire d'un mécanisme de transmission, sur un microrupteur actionné en cas de dépassement de la température limite réglée. Après refroidissement du plongeur (baisse de température entre 10 et 30 K env.), le microrupteur reprend sa position de repos. En cas de rupture du plongeur, le circuit reste ouvert.



Homologations / Marques de contrôle (voir Caractéristiques techniques)



JUMO GmbH & Co. KG
 Adresse de livraison :
 Mackenrodtstraße 14,
 36039 Fulda, Allemagne
 Adresse postale :
 36035 Fulda, Allemagne
 Tél. : +49 661 6003-0
 Fax : +49 661 6003-607
 E-Mail : mail@jumo.net
 Internet : www.jumo.net

JUMO Régulation SAS
 Actipôle Borny
 7 rue des Drapiers
 B.P. 45200
 57075 Metz - Cedex 3, France
 Tél. : +33 3 87 37 53 00
 Fax : +33 3 87 37 89 00
 E-Mail : info.fr@jumo.net
 Internet : www.jumo.fr

JUMO AUTOMATION
 S.P.R.L. / P.G.M.B.H. / B.V.B.A
 Industriestraße 18
 4700 Eupen, Belgique
 Tél. : +32 87 59 53 00
 Fax : +32 87 74 02 03
 E-Mail : info@jumo.be
 Internet : www.jumo.be

JUMO
 Mess- und Regeltechnik AG
 Laubisrütistrasse 70
 8712 Stäfa, Suisse
 Tél. : +41 44 928 24 44
 Fax : +41 44 928 24 48
 E-Mail : info@jumo.ch
 Internet : www.jumo.ch



Caractéristiques techniques

Données électriques	STM-RW-2	STM-RW-2/OS (729)
Organe de coupure	Microrupteur unipolaire avec contact inverseur	Microrupteur avec 2 circuits séparés 1 x à ouverture et 1 x à fermeture
Pouvoir de coupure max.	AC 230 V +10%, 10 (2) A, cos φ = 1 (0,6) DC 230 V +10%, 0,25A	
Sécurité des contacts	Pour garantir la meilleure sécurité de coupure possible, nous vous recommandons une charge minimale de 24 V AC / DC, 20 mA	
Surtension transitoire assignée	2500 V (via les contacts 400 V)	
Catégorie de surtension II	Protection par fusible nécessaire, voir courant de commutation maximal	

Données de fonctionnement			
Plage des seuils	+40 °C à +120 °C (réglé en usine à +100 °C) +20 °C à +400 °C (réglé en usine à +120 °C)		
Différentiel de coupure	Plage des seuils	STM-RW-2	STM-RW-2/OS (729)
	+40 °C à +120 °C +20 °C à +400 °C	10 - 18 K 10 - 22 K	10 - 30 K 10 - 40 K
Précision du point de contact par rapport au point de déclenchement	Plage des seuils	Début d'échelle	Fin d'échelle
	+40 °C à +120 °C +20 °C à +400 °C	+0/-10 K +0/-15 K	+0/-10 K +0/-20 K
Constante de temps	Gaz de fumée : ≤ 45 sec.		
Influence moyenne de la température ambiante	Décalage du point de contact, par rapport à la dérive de la valeur de +22 °C ~ 0,07 K/K		

Températures / Stockage		STM-RW-2	
Température ambiante admissible		sur la sonde : max. +700 °C sur le boîtier : max. +80 °C, min. -50 °C	
Réglage de la consigne		Échelle interne, accessible après retrait du capot du boîtier	
Température de stockage admissible		max. +80 °C / min. -50 °C	
Position nominale (NL)		suivant DIN 16 257, NL 0 à NL 90 (autres NL sur demande)	

Boîtier	
Boîtier	Fonte d'aluminium, surface avec vernis résistant aux chocs ; couvercle : RAL 7032, partie inférieure: RAL 7015
Passage de câble	Passe fil antitraction M 20 x 1,5
Indice de protection	EN 60 529-IP54
Poids	env. 0,8 kg

Raccordement au process	
Type de raccordement	„DZ“ 1/2" G (six pans fixes avec filet extérieur 1/2" G), matière : acier
Plongeur	15 x 150 mm, matière : acier

Homologations/ Marques de contrôle

Marque de contrôle	Organisme d'essai	Certificats/Numéro d'essai	Base d'essai	s'applique à
DIN EN 14597	DIN CERTCO / TÜV Süd	ATW 862	DIN EN 14597	STM-RW-2
EAC ^a	Gost Norm AG	TC RU C-DE.AB98.B.00348	Règles techniques de l'union douanière de Russie/Biélorussie/ Kazakhstan	STM-RW-2

^a Documentation russe sur demande

JUMO GmbH & Co. KG
 Adresse de livraison :
 Mackenrodtstraße 14,
 36039 Fulda, Allemagne
 Adresse postale :
 36035 Fulda, Allemagne
 Tél. : +49 661 6003-0
 Fax. : +49 661 6003-607
 E-Mail : mail@jumo.net
 Internet : www.jumo.net

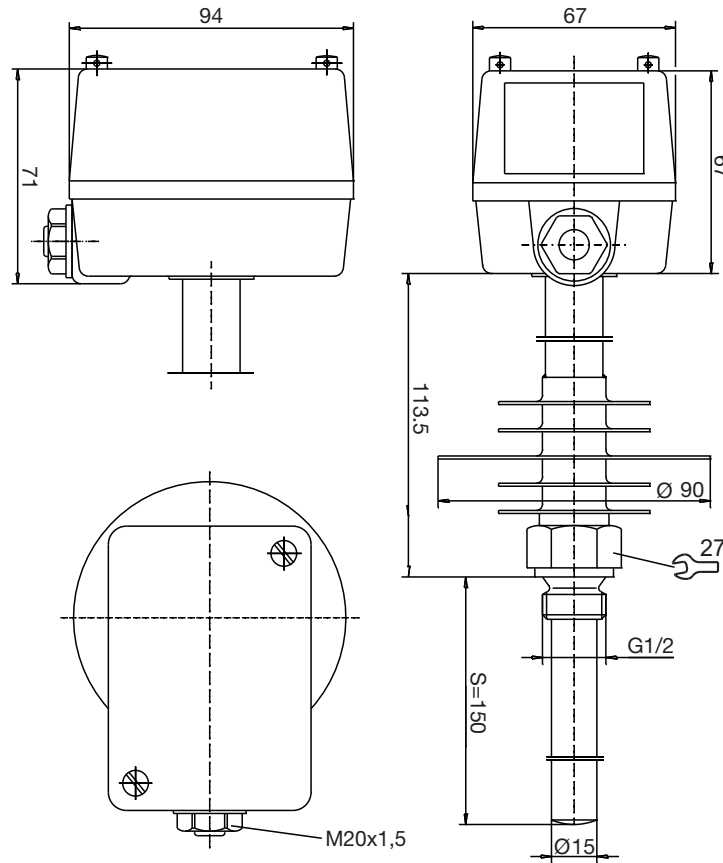
JUMO Régulation SAS
 Actipôle Borny
 7 rue des Drapiers
 B.P. 45200
 57075 Metz - Cedex 3, France
 Tél. : +33 3 87 37 53 00
 Fax. : +33 3 87 37 89 00
 E-Mail : info.fr@jumo.net
 Internet : www.jumo.fr

JUMO AUTOMATION
 S.P.R.L. / P.G.M.B.H. / B.V.B.A
 Industriestraße 18
 4700 Eupen, Belgique
 Tél. : +32 87 59 53 00
 Fax. : +32 87 74 02 03
 E-Mail : info@jumo.be
 Internet : www.jumo.be

JUMO
 Mess- und Regeltechnik AG
 Laubisrütistrasse 70
 8712 Stäfa, Suisse
 Tél. : +41 44 928 24 44
 Fax. : +41 44 928 24 48
 E-Mail : info@jumo.ch
 Internet : www.jumo.ch

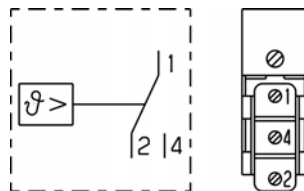


Dimensions

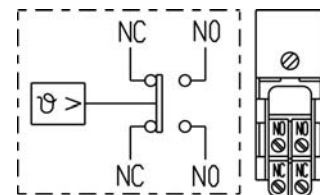


Schémas de raccordement

STM-RW-2



STM-RW-2/OS
(729)



JUMO GmbH & Co. KG
 Adresse de livraison :
 Mackenrodtstraße 14,
 36039 Fulda, Allemagne
 Adresse postale :
 36035 Fulda, Allemagne
 Tél. : +49 661 6003-0
 Fax. : +49 661 6003-607
 E-Mail : mail@jumo.net
 Internet : www.jumo.net

JUMO Régulation SAS
 Actipôle Borny
 7 rue des Drapiers
 B.P. 45200
 57075 Metz - Cedex 3, France
 Tél. : +33 3 87 37 53 00
 Fax. : +33 3 87 37 89 00
 E-Mail : info.fr@jumo.net
 Internet : www.jumo.fr

JUMO AUTOMATION
 S.P.R.L. / P.G.M.B.H. / B.V.B.A
 Industriestraße 18
 4700 Eupen, Belgique
 Tél. : +32 87 59 53 00
 Fax. : +32 87 74 02 03
 E-Mail : info@jumo.be
 Internet : www.jumo.be

JUMO
 Mess- und Regeltechnik AG
 Laubisrütistrasse 70
 8712 Stäfa, Suisse
 Tél. : +41 44 928 24 44
 Fax. : +41 44 928 24 48
 E-Mail : info@jumo.ch
 Internet : www.jumo.ch



Exécutions disponibles sur stock

Référence article	Type	Plage de réglage °C	Différentiel de coupure K	Raccord de process	Longueur utile mm
60000903	STM-RW-2	+40 à +120	10-18	DZ 1/2"G	150
60000904	STM-RW-2/OS (729)	+40 à +120	10-30		
60001115	STM-RW-2	+20 à +400 Point d'étalonnage +120	10-22		

Références de commande

Code de commande	(1) Type de base
601540	Thermostats à tige rigide à contact mini
	(2) Plage de réglage
045	+40 à +400 °C
056	+40 à +120 °C
	(3) Différentiel de coupure
00	sans différentiel de coupure
	(4) Raccord de process
48	Doigt de gant pour visser à 6 pans et filetage mâle
	(5) Type de filetage. Raccord de process
13	G 1/2
	(6) Matériau du raccordement au process
01	Acier
	(7) Longueur utile
150	150 mm
	(8) Diamètre tige plongeante
15	15 mm
	(9) Options (option)
729	Microrupteur avec 2 circuits électriques séparés

Code de commande (1) (2) (3) (4) (5) (6) (7) (8) (9)
 601540 / - - - - - - - /
 Ex. de commande 601540 / 056 - 00 - 48 - 13 - 01 - 150 - 15 / 729