



Thermostats pour montage en saillie ATH.-SE-.. pour surveiller les équipements de navires

Particularités

- Régule et surveille des process thermiques
- Contrôleur de température TW
- Contrôleur de température de sécurité STW (STB)
- Limiteur de température de sécurité STB

Description sommaire

Les thermostats régulent et surveillent des process thermiques. Les appareils de la série ATH.-SE sont disponibles sous différentes formes : contrôleur de température TW, contrôleur de température de sécurité STW (STB) et limiteur de température de sécurité STB. En cas de défaut, le limiteur de température de sécurité STB place l'installation surveillée dans un état de sécurité défini.

Les thermostats à monter en saillie fonctionnent selon le principe de la dilatation des fluides ; un microrupteur sert d'organe de coupure électrique.

Fonction de commutation

Contrôleur de température TW et contrôleur de température de sécurité STW

Si la température au niveau du capteur de température dépasse la valeur limite fixée, le circuit est ouvert par un interrupteur à action rapide. Lorsque la température descend en dessous de la valeur limite fixée (par le différentiel de commutation), le commutateur est ramené dans sa position initiale

Verrouillage du redémarrage du limiteur de température de sécurité STB

Si la température au niveau du capteur de température dépasse la valeur limite fixée, le circuit est ouvert et verrouillé mécaniquement. Après un dépassement de la valeur limite d'environ 10 % de la plage de température, le commutateur peut être déverrouillé manuellement.

Utilisation du contrôleur de température de sécurité STW comme limiteur de température de sécurité STB

Le circuit qui suit le thermostat doit être conforme aux normes DIN EN 14597 et VDE 0116.

Autocontrôle pour le limiteur de température de sécurité STB et le contrôleur de température de sécurité STW (STB)

Si le système de mesure est détruit, c'est-à-dire si le fluide d'expansion s'échappe, la pression dans la membrane du STB et du STW (STB) chute et ouvre définitivement le circuit. Le déverrouillage n'est plus possible. Lorsque le capteur STB se refroidit dans la plage de température négative, le circuit s'ouvre, mais doit être déverrouillé manuellement par le bouton de réenclenchement lorsque la température remonte. La refermeture au niveau de la STW (STB) est automatique.

Homologations et marques de contrôle (voir caractéristiques techniques)



ATHs-SE-70



ATHf-SE-..

JUMO GmbH & Co. KG
 Adresse de livraison :
 Mackenrodtstraße 14
 36039 Fulda, Allemagne
 Adresse postale :
 36035 Fulda, Allemagne
 Tél. : +49 661 6003-0
 Fax. : +49 661 6003-607
 E-Mail : mail@jumo.net
 Internet : www.jumo.net

JUMO-REGULATION SAS
 7 rue des Drapiers
 B.P. 45200
 57075 Metz Cedex 3, France
 Tél. : +33 3 87 37 53 00
 Fax. : +33 3 87 37 89 00
 E-Mail : info.fr@jumo.net
 Internet : www.jumo.fr

JUMO AUTOMATION
 S.P.R.L. / P.G.M.B.H. / B.V.B.A
 Industriestraße 18
 4700 Eupen, Belgique
 Tél. : +32 87 59 53 00
 Fax. : +32 87 74 02 03
 E-Mail : info@jumo.be
 Internet : www.jumo.be

JUMO
 Mess- und Regeltechnik AG
 Laubisrütistrasse 70
 8712 Stäfa, Suisse
 Tél. : +41 44 928 24 44
 Fax. : +41 44 928 24 48
 E-Mail : info@jumo.ch
 Internet : www.jumo.ch



Caractéristiques techniques

Plages de réglage et sonde de température

Type	Plage de réglage/ des seuils °C	Surtempérature max. admissible du sonde °C	Longueur de la sonde de température en mm			
			Cuivre (Cu)		Acier inoxydable (CrNi)	
			Ø 6	Ø 8	Ø 6	Ø 8
ATH.-SE-2	0 à 100	125	107	75	99	67
	20 à 90	125	138	91	130	83
	30 à 110	135	125	84	117	76
	20 à 120	140	107	75	99	67
	60 à 140	165	123	83	117	76
	20 à 150	175	88	65	80	57
	50 à 200	230	101	72	93	64
	50 à 250	290	-	-	73	54
	50 à 300	345	-	-	63	49
ATH.-SE-20	30 à 110	135	112	78	104	70
ATH.-SE-70	60 à 140	165	110	77	102	68
	20 à 150	175	80	61	72	53
	50 à 250	290	-	-	66	50
	50 à 300	345	-	-	58	-

Capillaire et sonde de température

Type	Valeur fin d'échelle	Capillaire	Sonde de température
ATH.-SE-2	≤ 200 °C	Cuivre (Cu)	Cuivre (Cu)
ATH.-SE-20		Ø 1,5 mm	n° du matériau 2.0090
ATH.-SE-70	> 200 °C	Cuivre (Cu)	Acier inoxydable (CrNi)
		Ø 1,5 mm	n° du matériau 1.4571
		n° du matériau 2.0090	brasé
	toutes les plages	Acier inoxydable (CrNi)	Acier inoxydable (CrNi)
		Ø 1,5 mm	n° du matériau 1.4571
			soudé
Longueur du capillaire	de série 1000 mm, max. 2000 mm		
Rayon de courbure min. du capillaire	5 mm		

JUMO GmbH & Co. KG
 Adresse de livraison :
 Mackenrodtstraße 14
 36039 Fulda, Allemagne
 Adresse postale :
 36035 Fulda, Allemagne
 Tél. : +49 661 6003-0
 Fax. : +49 661 6003-607
 E-Mail : mail@jumo.net
 Internet : www.jumo.net

JUMO-REGULATION SAS
 7 rue des Drapiers
 B.P. 45200
 57075 Metz Cedex 3, France
 Tél. : +33 3 87 37 53 00
 Fax. : +33 3 87 37 89 00
 E-Mail : info.fr@jumo.net
 Internet : www.jumo.fr

JUMO AUTOMATION
 S.P.R.L. / P.G.M.B.H. / B.V.B.A
 Industriestraße 18
 4700 Eupen, Belgique
 Tél. : +32 87 59 53 00
 Fax. : +32 87 74 02 03
 E-Mail : info@jumo.be
 Internet : www.jumo.be

JUMO
 Mess- und Regeltechnik AG
 Laubisrütistrasse 70
 8712 Stäfa, Suisse
 Tél. : +41 44 928 24 44
 Fax. : +41 44 928 24 48
 E-Mail : info@jumo.ch
 Internet : www.jumo.ch



Caractéristiques électriques

Organe de coupure	ATH.-SE-2 ATH.-SE-20	ATH.-SE-70	ATH-SE-70/574
	Microrupteur avec contact à inverseur	Microrupteur avec contact à ouverture et réarmement manuel	Microrupteur avec contact à ouverture, réarmement manuel et contact de signalisation supplémentaire
Pouvoir de coupure max. pour différentiel de coupure 1,5 %	AC 230 V +10 %, 10 (2) A, $\cos \varphi = 1$ (0,6) DC 230 V +10 %, 0,25 A		
	AC 230 V +10 %, 6 (1,2) A, $\cos \varphi = 1$ (0,6)	-	-
Mode d'action TW : 2BL STW (STB) : 2BKLN STB : 2BFHKLNPV	suivant DIN EN 60730-1, DIN EN 60730-2-9 et DIN EN 14597 Mode d'action automatique avec micro-arrêt en cours de fonctionnement, car aucune source d'énergie auxiliaire n'est nécessaire Mode d'action automatique avec micro-arrêt en cours de fonctionnement, avec protection contre la casse		

Propriétés mécaniques

Matériau du boîtier Surface avec peinture anti-chocs	Aluminium moulé sous pression avec vis scellables Capot : RAL 7032 Partie basse : RAL 7015
Câble de connexion Diamètre Section du câble	10 à 16,5 mm Max. 2,5 mm ²
Position nominale (NL)	Suivant DIN 16257, NL 0 à NL 90 (autres position nominale sur demande)
Moyen d'exploitation	Eau, huile, air, vapeur surchauffée
Position de fixation	Quelconque (pour installation extérieure sur demande)
Poids ATHf-SE-.. ATHs-SE-..	Env. 700 g Env. 650 g, avec doigt de gant à visser „20“ Env. 850 g, avec doigt de gant à visser et pièce intermédiaire „30“

JUMO GmbH & Co. KG
 Adresse de livraison :
 Mackenrodtstraße 14
 36039 Fulda, Allemagne
 Adresse postale :
 36035 Fulda, Allemagne
 Tél. : +49 661 6003-0
 Fax. : +49 661 6003-607
 E-Mail : mail@jumo.net
 Internet : www.jumo.net

JUMO-REGULATION SAS
 7 rue des Drapiers
 B.P. 45200
 57075 Metz Cedex 3, France
 Tél. : +33 3 87 37 53 00
 Fax. : +33 3 87 37 89 00
 E-Mail : info.fr@jumo.net
 Internet : www.jumo.fr

JUMO AUTOMATION
 S.P.R.L. / P.G.M.B.H. / B.V.B.A
 Industriestraße 18
 4700 Eupen, Belgique
 Tél. : +32 87 59 53 00
 Fax. : +32 87 74 02 03
 E-Mail : info@jumo.be
 Internet : www.jumo.be

JUMO
 Mess- und Regeltechnik AG
 Laubisrütistrasse 70
 8712 Stäfa, Suisse
 Tél. : +41 44 928 24 44
 Fax. : +41 44 928 24 48
 E-Mail : info@jumo.ch
 Internet : www.jumo.ch



Influences de l'environnement

Différentiel de coupure en % de la plage de réglage/ des seuils (uniquement pour les types 2 et 20)	Valeur nominale	Valeur réelle possible		Désignation
	3	3 à 4		S1
	6	6 à 8		S2
	1,5	1 à 2		S3
Précision du point de contact TW STB, STW (STB)	de la plage de réglage/des seuils pour T_U 22 °C dans le tiers supérieur de l'échelle $\pm 1,5$ %, au début de l'échelle ± 6 %, dans le tiers supérieur de l'échelle $+0/-5$ %, au début de l'échelle $+0/-10$ %			
Réglage de la consigne	Point de commutation réglable avec un tournevis après avoir retiré le couvercle du boîtier.			
Influence de la température ambiante	par rapport à la plage de réglage/des seuils Si la température ambiante au niveau de la tête de commutation et/ou du capillaire s'écarte de la température ambiante d'étalonnage de 22 °C, un décalage du point de commutation se produit. Température ambiante plus élevée = point de contact plus bas Température ambiante plus basse = point de contact plus haut			
pour appareils avec valeur fin d'échelle	< 200 °C	≥ 200 °C		
	ATH.-SE-2	ATH.-SE-20 ATH.-SE-70	ATH.-SE-2	ATH.-SE-20 ATH.-SE-70
sur la tête de l'interrupteur	0,08 %/K	0,17 %/K	0,06 %/K	0,13 %/K
sur le capillaire par m	0,047 %/K	0,054 %/K	0,09 %/K	0,11 %/K
Température ambiante d'utilisation admissible Capillaire, tête de commutation	Max. 80 °C Min. -40 °C à pleine échelle < 200 °C Min. -20 °C à pleine échelle ≥ 200 °C ≤ 300 °C			
Température de stockage admissible	-50 à +50 °C			
Sécurité contre la surchauffe admissible	max. valeur de la pleine échelle +15 % sur la sonde utilisée			
Constante de temps $t_{0,632}$ dans l'eau dans l'huile dans l'air, vapeur surchauffée	≤ 45 s ≤ 60 s ≤ 120 s			
Indice de protection	IP54, suivant EN 60529			

JUMO GmbH & Co. KG
 Adresse de livraison :
 Mackenrodtstraße 14
 36039 Fulda, Allemagne
 Adresse postale :
 36035 Fulda, Allemagne
 Tél. : +49 661 6003-0
 Fax. : +49 661 6003-607
 E-Mail : mail@jumo.net
 Internet : www.jumo.net

JUMO-REGULATION SAS
 7 rue des Drapiers
 B.P. 45200
 57075 Metz Cedex 3, France
 Tél. : +33 3 87 37 53 00
 Fax. : +33 3 87 37 89 00
 E-Mail : info.fr@jumo.net
 Internet : www.jumo.fr

JUMO AUTOMATION
 S.P.R.L. / P.G.M.B.H. / B.V.B.A
 Industriestraße 18
 4700 Eupen, Belgique
 Tél. : +32 87 59 53 00
 Fax. : +32 87 74 02 03
 E-Mail : info@jumo.be
 Internet : www.jumo.be

JUMO
 Mess- und Regeltechnik AG
 Laubisrütistrasse 70
 8712 Stäfa, Suisse
 Tél. : +41 44 928 24 44
 Fax. : +41 44 928 24 48
 E-Mail : info@jumo.ch
 Internet : www.jumo.ch



Raccordement au process

ATHs-SE-.. avec tige rigide	Valeur de fin d'échelle jusqu'à 150 °C , doigt de gant „20“	Valeur fin d'échelle au delà de 150 °C , doigt de gant „30“
	Doigt de gant à visser avec embout fileté 1/2"G, forme A suivant DIN 3852/2	Doigt de gant à visser avec embout fileté 1/2"G, forme A suivant DIN 3852/2 et pièce intermé- diaire, ainsi la température ambiante admissible de 80 °C sur le boîtier n'est pas dépassée.
Matériau	jusqu'à 150 °C : CuZn de série au delà de 150 °C : CrNi de série	- au delà de 150 °C : CrNi de série

ATHf-SE-.. avec capillaire	Sonde de ronde lisse Rundfühler „10“ de série Doigt de gant à visser „20“ (sur demande) Doigt de gant à visser avec embout fileté 1/2"G, forme A suivant DIN 3852/2 et pièce de serrage avec vis de blocage pour bloquer la sonde	
Matériau	Doigt de gant „20“ jusqu'à 150 °C : CuZn de série au delà de 150 °C : CrNi de série	Doigt de gant „30“ - au delà de 150 °C : CrNi de série
Longueur utile S (max. 2000 mm)	Longueurs standards : 100, 120, 150 mm (matériau CuZn, CrNi), pour 200 mm uniquement CuZn	
Ø du plongeur	D = 8 mm, D = 10 mm	

Remarque

Caractéristiques physiques et toxicologiques du liquide de dilatation qui peut s'échapper en cas de rupture du système de mesure.

Plage de réglage avec valeur finale	Réactions dan- gereuses	Risque d'incendie et d'explosion		Risque pour l'eau	Indications toxicologiques		
		Température d'inflammation	Limite d'explosibilité		Irritant	Dangereux pour la santé	Toxique
< 200 °C	non	355 °C	0,6 à 8 V%	oui	oui	^a	non
≥ 200 °C ≤ 300 °C	non	490 °C	-	oui	oui	^a	non

^a Actuellement il n'existe aucune disposition restrictive émise par les services sanitaires à propos du risque sanitaire en cas d'émanation momentanée ou de faible concentration, par exemple rupture du système de mesure.

JUMO GmbH & Co. KG
 Adresse de livraison :
 Mackenrodtstraße 14
 36039 Fulda, Allemagne
 Adresse postale :
 36035 Fulda, Allemagne
 Tél. : +49 661 6003-0
 Fax. : +49 661 6003-607
 E-Mail : mail@jumo.net
 Internet : www.jumo.net

JUMO-REGULATION SAS
 7 rue des Drapiers
 B.P. 45200
 57075 Metz Cedex 3, France
 Tél. : +33 3 87 37 53 00
 Fax. : +33 3 87 37 89 00
 E-Mail : info.fr@jumo.net
 Internet : www.jumo.fr

JUMO AUTOMATION
 S.P.R.L. / P.G.M.B.H. / B.V.B.A
 Industriestraße 18
 4700 Eupen, Belgique
 Tél. : +32 87 59 53 00
 Fax. : +32 87 74 02 03
 E-Mail : info@jumo.be
 Internet : www.jumo.be

JUMO
 Mess- und Regeltechnik AG
 Laubisrütistrasse 70
 8712 Stäfa, Suisse
 Tél. : +41 44 928 24 44
 Fax. : +41 44 928 24 48
 E-Mail : info@jumo.ch
 Internet : www.jumo.ch



Homologations et marques de contrôle

Bureau Veritas Organisme d'essai Certificats/Numéros d'essai Base d'essai s'applique à	Marine Division/Frankreich 04567/H0 BV BV Rules for the Classification of Steel Ships Type ATH.-SE-2, Type ATH.-SE-20, Type ATH.-SE-70
DGRL Organisme d'essai Certificats/Numéros d'essai Base d'essai s'applique à	TÜV Süd Z-IS-TAF-MUC-17-11-2652099-021 2014/68/EU, DIN EN 14597 Type ATH.-SE-20, Type ATH.-SE-70
DIN Organisme d'essai Certificats/Numéros d'essai Base d'essai s'applique à	DIN CERTCO/TÜV Süd TW892 DIN EN 14597 Type ATH.-SE-2
DIN Organisme d'essai Certificats/Numéros d'essai Base d'essai s'applique à	DIN CERTCO/TÜV Süd STW(STB)894S DIN EN 14597 Type ATH.-SE-20
DIN Organisme d'essai Certificats/Numéros d'essai Base d'essai s'applique à	DIN CERTCO/TÜV Süd STB895 DIN EN 14597 Type ATH.-SE-70
DNV GL Organisme d'essai Certificats/Numéros d'essai Base d'essai s'applique à	DNV GL Hamburg TAA000010T Class Guideline DNVGL-CG-0339 Type ATH.-SE-2, Type ATH.-SE-20, Type ATH.-SE-70
EAC ^a Organisme d'essai Certificats/Numéros d'essai Base d'essai s'applique à	GOST NORM AG 0198420 TR ZU 004/2011 (LVD) Type ATH.-SE-..
RMRS Organisme d'essai Certificats/Numéros d'essai Base d'essai s'applique à	Russian Maritime Register of Shipping (RS) 19.40050.250 - Type ATH.-SE-..

^a Documentation russe sur demande

JUMO GmbH & Co. KG
 Adresse de livraison :
 Mackenrodtstraße 14
 36039 Fulda, Allemagne
 Adresse postale :
 36035 Fulda, Allemagne
 Tél. : +49 661 6003-0
 Fax : +49 661 6003-607
 E-Mail : mail@jumo.net
 Internet : www.jumo.net

JUMO-REGULATION SAS
 7 rue des Drapiers
 B.P. 45200
 57075 Metz Cedex 3, France

Tél. : +33 3 87 37 53 00
 Fax : +33 3 87 37 89 00
 E-Mail : info.fr@jumo.net
 Internet : www.jumo.fr

JUMO AUTOMATION
 S.P.R.L. / P.G.M.B.H. / B.V.B.A
 Industriestraße 18
 4700 Eupen, Belgique

Tél. : +32 87 59 53 00
 Fax : +32 87 74 02 03
 E-Mail : info@jumo.be
 Internet : www.jumo.be

JUMO
 Mess- und Regeltechnik AG
 Laubisrütistrasse 70
 8712 Stäfa, Suisse

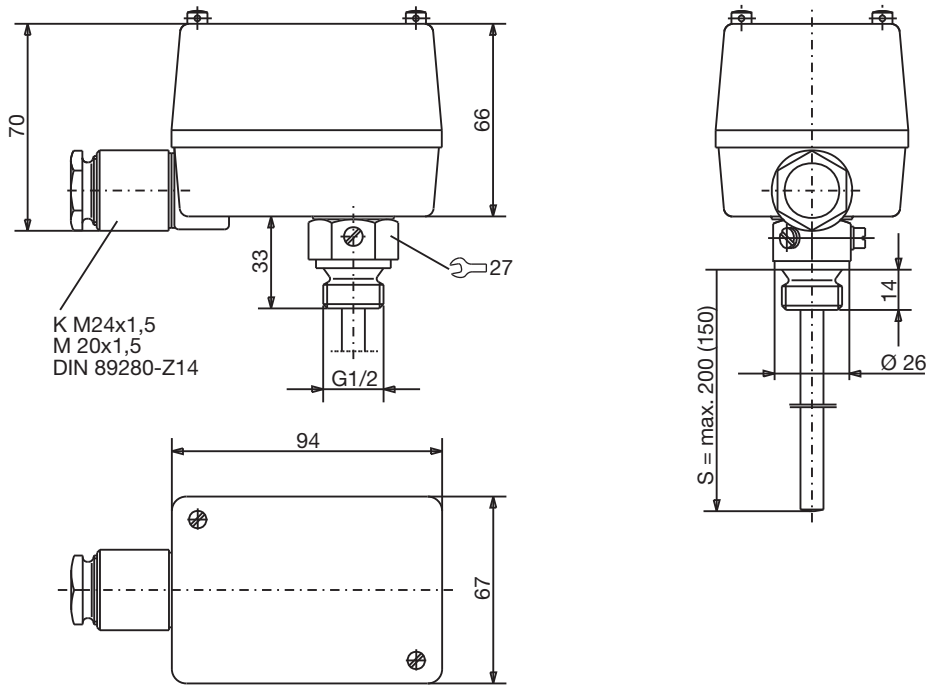
Tél. : +41 44 928 24 44
 Fax : +41 44 928 24 48
 E-Mail : info@jumo.ch
 Internet : www.jumo.ch



Dimensions

ATHs-SE-2 (20)

avec doigt de gant à visser „20“, jusqu'à 150 °C



JUMO GmbH & Co. KG
Adresse de livraison :
Mackenrodtstraße 14
36039 Fulda, Allemagne
Adresse postale :
36035 Fulda, Allemagne
Tél. : +49 661 6003-0
Fax : +49 661 6003-607
E-Mail : mail@jumo.net
Internet : www.jumo.net

JUMO-REGULATION SAS
7 rue des Drapiers
B.P. 45200
57075 Metz Cedex 3, France
Tél. : +33 3 87 37 53 00
Fax : +33 3 87 37 89 00
E-Mail : info.fr@jumo.net
Internet : www.jumo.fr

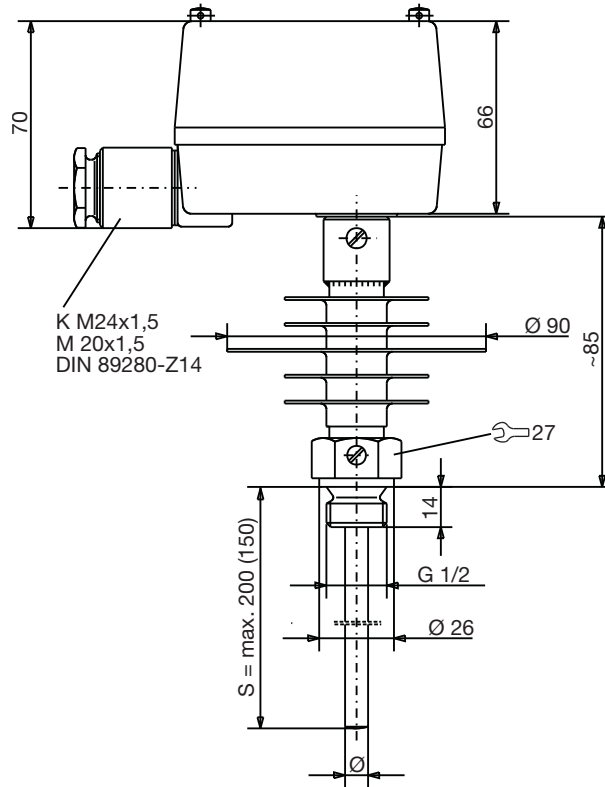
JUMO AUTOMATION
S.P.R.L. / P.G.M.B.H. / B.V.B.A
Industriestraße 18
4700 Eupen, Belgique
Tél. : +32 87 59 53 00
Fax : +32 87 74 02 03
E-Mail : info@jumo.be
Internet : www.jumo.be

JUMO
Mess- und Regeltechnik AG
Laubisrütistrasse 70
8712 Stäfa, Suisse
Tél. : +41 44 928 24 44
Fax : +41 44 928 24 48
E-Mail : info@jumo.ch
Internet : www.jumo.ch



ATHs-SE-70

avec doigt de gant à visser et pièce intermédiaire „30“, 150 à 300 °C



JUMO GmbH & Co. KG
Adresse de livraison :
Mackenrodtstraße 14
36039 Fulda, Allemagne
Adresse postale :
36035 Fulda, Allemagne
Tél. : +49 661 6003-0
Fax. : +49 661 6003-607
E-Mail : mail@jumo.net
Internet : www.jumo.net

JUMO-REGULATION SAS
7 rue des Drapiers
B.P. 45200
57075 Metz Cedex 3, France

Tél. : +33 3 87 37 53 00
Fax. : +33 3 87 37 89 00
E-Mail : info.fr@jumo.net
Internet : www.jumo.fr

JUMO AUTOMATION
S.P.R.L. / P.G.M.B.H. / B.V.B.A
Industriestraße 18
4700 Eupen, Belgique

Tél. : +32 87 59 53 00
Fax. : +32 87 74 02 03
E-Mail : info@jumo.be
Internet : www.jumo.be

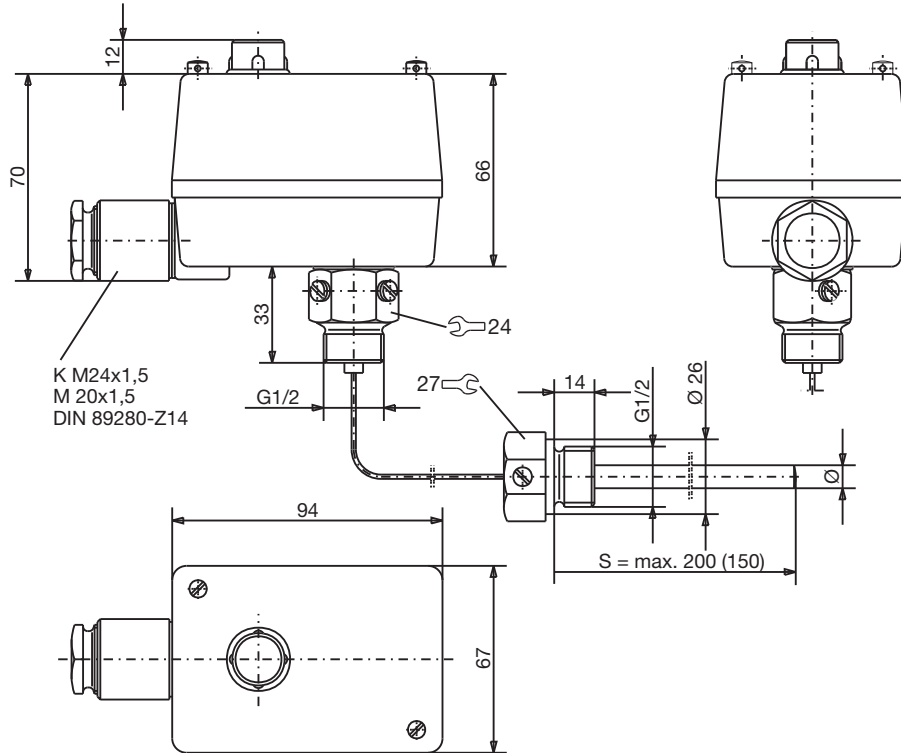
JUMO
Mess- und Regeltechnik AG
Laubisrütistrasse 70
8712 Stäfa, Suisse

Tél. : +41 44 928 24 44
Fax. : +41 44 928 24 48
E-Mail : info@jumo.ch
Internet : www.jumo.ch



ATHs-SE-70

avec doigt de gant à visser „20“, jusqu'à 300 °C



JUMO GmbH & Co. KG
 Adresse de livraison :
 Mackenrodtstraße 14
 36039 Fulda, Allemagne
 Adresse postale :
 36035 Fulda, Allemagne
 Tél. : +49 661 6003-0
 Fax. : +49 661 6003-607
 E-Mail : mail@jumo.net
 Internet : www.jumo.net

JUMO-REGULATION SAS
 7 rue des Drapiers
 B.P. 45200
 57075 Metz Cedex 3, France

Tél. : +33 3 87 37 53 00
 Fax. : +33 3 87 37 89 00
 E-Mail : info.fr@jumo.net
 Internet : www.jumo.fr

JUMO AUTOMATION
 S.P.R.L. / P.G.M.B.H. / B.V.B.A
 Industriestraße 18
 4700 Eupen, Belgique

Tél. : +32 87 59 53 00
 Fax. : +32 87 74 02 03
 E-Mail : info@jumo.be
 Internet : www.jumo.be

JUMO
 Mess- und Regeltechnik AG
 Laubisrütistrasse 70
 8712 Stäfa, Suisse

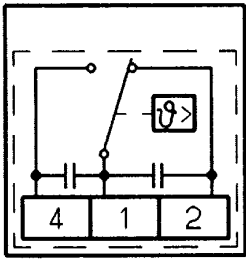
Tél. : +41 44 928 24 44
 Fax. : +41 44 928 24 48
 E-Mail : info@jumo.ch
 Internet : www.jumo.ch



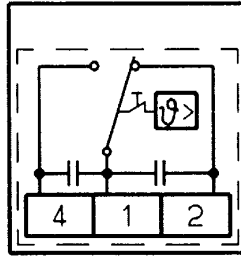
Schéma de raccordement

Le schéma de raccordement de cette fiche technique donne des informations de base sur les raccordements possibles. Pour le raccordement électrique, utilisez exclusivement la notice de montage ou la notice de mise en service. La connaissance et l'application parfaite du point de vue technique des indications de sécurité et des avertissements de ces notices sont des conditions préalables au montage, au raccordement électrique et à la mise en service ainsi qu'à la sécurité pendant le fonctionnement.

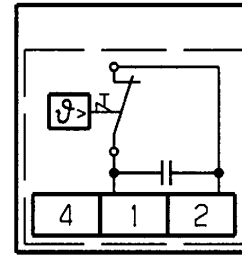
Schémas de raccordement



TW/STW (STB)



STB comme contact normalement fermé avec contact de signalisation



STB avec contact à rupture

JUMO GmbH & Co. KG
 Adresse de livraison :
 Mackenrodtstraße 14
 36039 Fulda, Allemagne
 Adresse postale :
 36035 Fulda, Allemagne
 Tél. : +49 661 6003-0
 Fax. : +49 661 6003-607
 E-Mail : mail@jumo.net
 Internet : www.jumo.net

JUMO-REGULATION SAS
 7 rue des Drapiers
 B.P. 45200
 57075 Metz Cedex 3, France

Tél. : +33 3 87 37 53 00
 Fax. : +33 3 87 37 89 00
 E-Mail : info.fr@jumo.net
 Internet : www.jumo.fr

JUMO AUTOMATION
 S.P.R.L. / P.G.M.B.H. / B.V.B.A
 Industriestraße 18
 4700 Eupen, Belgique


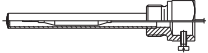
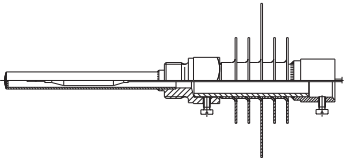
Tél. : +32 87 59 53 00
 Fax. : +32 87 74 02 03
 E-Mail : info@jumo.be
 Internet : www.jumo.be

JUMO
 Mess- und Regeltechnik AG
 Laubisrütistrasse 70
 8712 Stäfa, Suisse

Tél. : +41 44 928 24 44
 Fax. : +41 44 928 24 48
 E-Mail : info@jumo.ch
 Internet : www.jumo.ch



Références de commande

	(1) Type de base	
603031	Thermostats pour montage en saillie ATH.-SE	
	(2) Extension du type de base	
02	ATH.-SE-2 Contrôleur de température TW	
20	ATH.-SE-20 Contrôleur de température de sécurité (STW [STB])	
70	ATH.-SE-70 Limiteur de température de sécurité (STB)	
	(3) Modèle	
1	ATHs-SE-.. tige rigide	
2	ATHf-SE-.. capillaire	
	(4) Plages de réglage (TW)	
025	0 à 100 °C	
041	20 à 90 °C	
042	20 à 120 °C	
043	20 à 150 °C	
052	30 à 110 °C	
062	50 à 200 °C	
063	50 à 250 °C	
064	50 à 300 °C	
067	60 à 140 °C	
	(5) Différentiel de coupure	
00	Sans	
15	1,5 %	
30	3 %	
60	6 %	
	(6) Longueur du capillaire	
0	Sans	
1000	1000 mm	
2000	2000 mm	
	(7) Matériau du capillaire	
00	Sans	
20	CrNi (Edelstahl)	
40	Cu (Kupfer)	
	(8) Raccordement au process	
10	Sonde ronde lisse	
20	Doigt de gant à visser	
30	Doigt de gant à visser avec pièce intermédiaire	
	(9) Filetage du raccordement au process	
00	Sans	
13	1/2"G	
	(10) Matériau du raccordement au process	
00	Sans	
20	CrNi (acier inoxydable AISI 316 L)	
40	CuZn (laiton)	

JUMO GmbH & Co. KG
 Adresse de livraison :
 Mackenrodtstraße 14
 36039 Fulda, Allemagne
 Adresse postale :
 36035 Fulda, Allemagne
 Tél. : +49 661 6003-0
 Fax. : +49 661 6003-607
 E-Mail : mail@jumo.net
 Internet : www.jumo.net

JUMO-REGULATION SAS
 7 rue des Drapiers
 B.P. 45200
 57075 Metz Cedex 3, France
 Tél. : +33 3 87 37 53 00
 Fax. : +33 3 87 37 89 00
 E-Mail : info.fr@jumo.net
 Internet : www.jumo.fr

JUMO AUTOMATION
 S.P.R.L. / P.G.M.B.H. / B.V.B.A
 Industriestraße 18
 4700 Eupen, Belgique
 Tél. : +32 87 59 53 00
 Fax. : +32 87 74 02 03
 E-Mail : info@jumo.be
 Internet : www.jumo.be

JUMO
 Mess- und Regeltechnik AG
 Laubisrütistrasse 70
 8712 Stäfa, Suisse
 Tél. : +41 44 928 24 44
 Fax. : +41 44 928 24 48
 E-Mail : info@jumo.ch
 Internet : www.jumo.ch



(11) Longueur utile	
000	Sans doigt de gant
100	100 mm
120	120 mm
150	150 mm
200	200 mm
(12) Diamètre du plongeur	
00	Sans doigt de gant
08	8 mm
10	10 mm
(13) diamètre de la sonde	
6	6 mm
8	8 mm
(14) Options	
000	Sans
574	Microrupteur avec contact à ouverture, réarmement manuel et contact de signalisation supplémentaire (uniquement pour STB)

Code de commande (1) (2) (3) (4) (5) (6) (7) (8)
 [] / [] - [] - [] - [] - [] - [] - [] - [] -
Exemple de commande 603031 / 20 - 1 - 025 - 15 - 0 - 00 - 20 -

(9) (10) (11) (12) (13) (14)
 [] - [] - [] - [] - [] / [] , ...^a
 13 - 46 - 150 - 8 - 6 / 000

^a Énumérer les options séparées par une virgule.